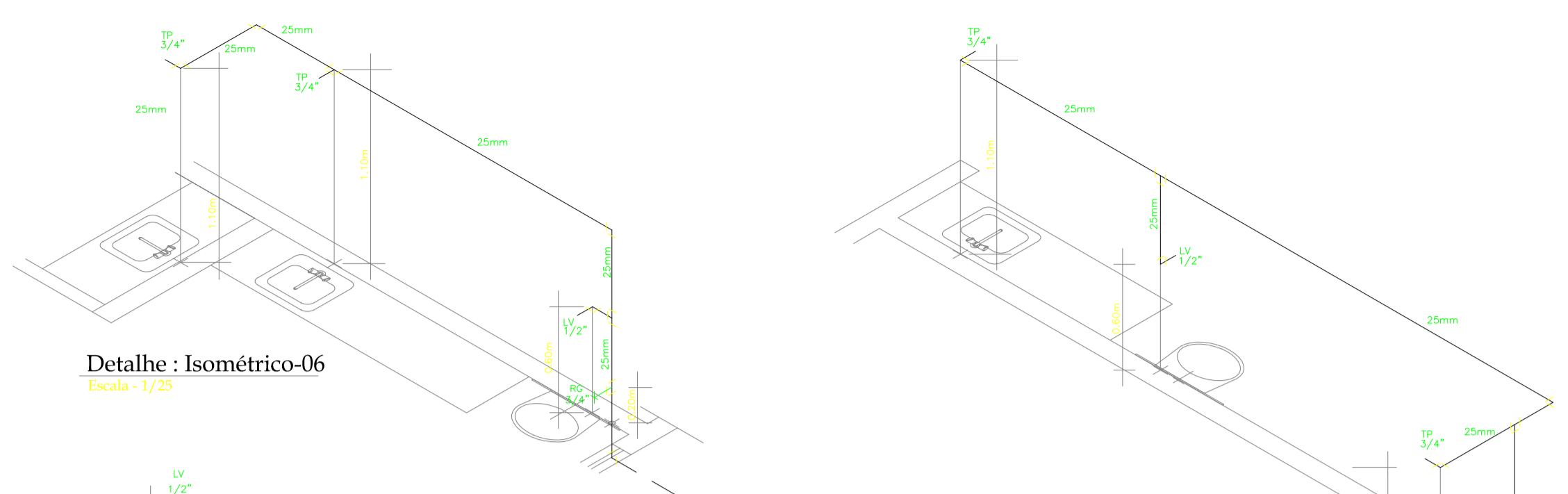
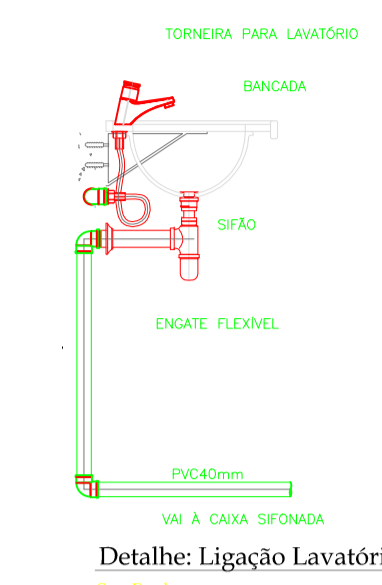


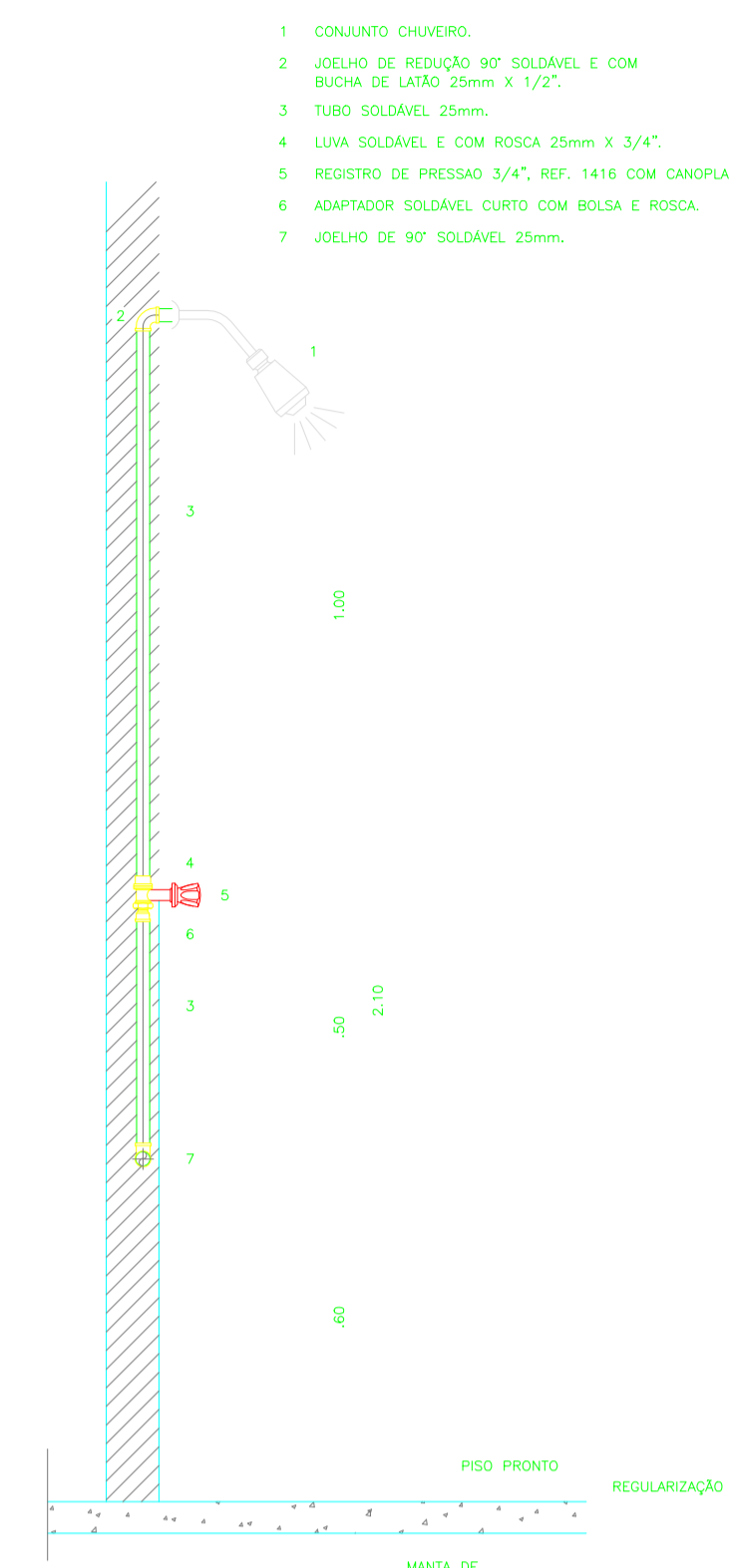
Detalhe : Isométrico-02  
Escala - 1/25



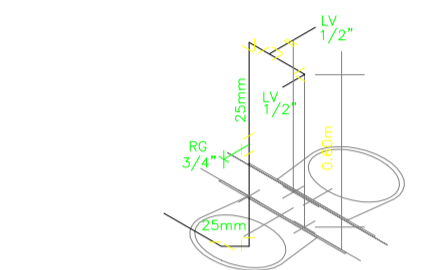
Detalhe : Isométrico-06  
Escala - 1/25



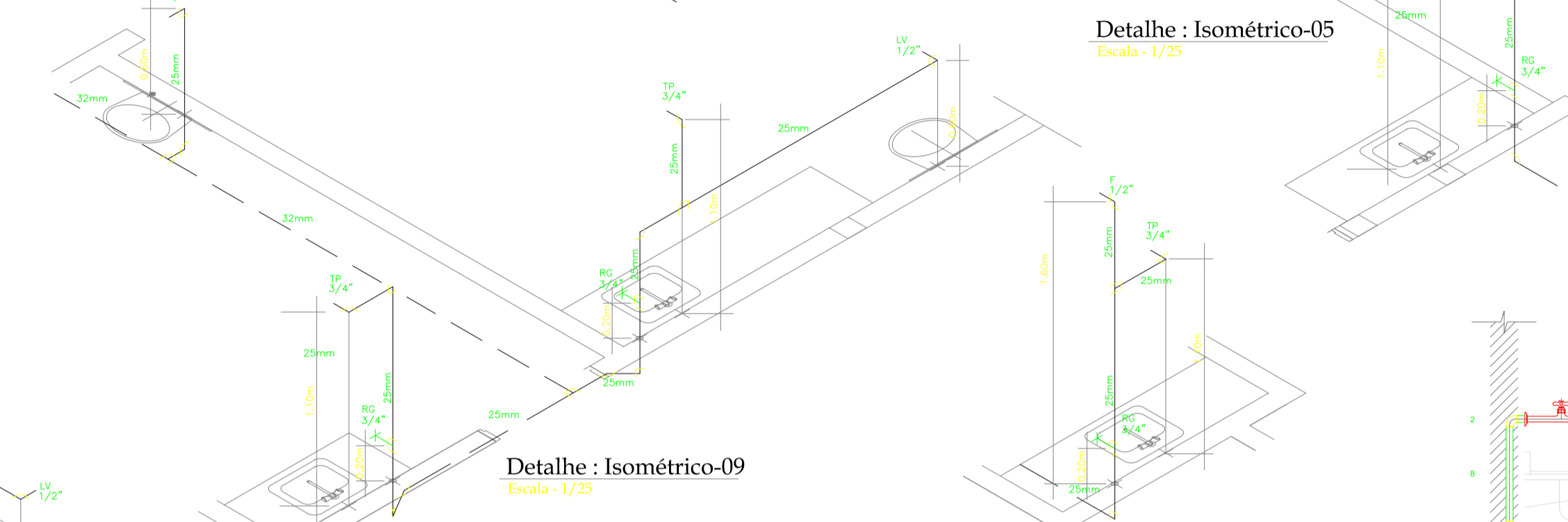
Detalhe : Ligação Lavatório  
Sem Escala



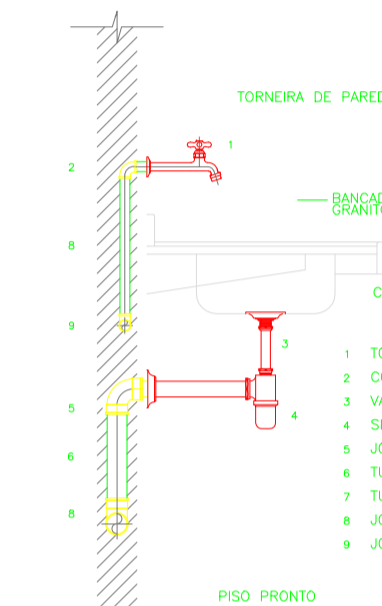
Detalhe :Ligação chuveiro  
Sem Escala



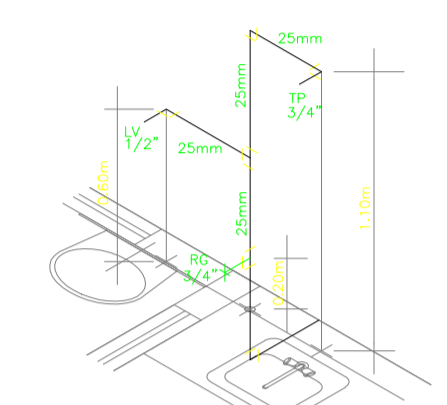
Detalhe : Isométrico-08  
Escala - 1/25



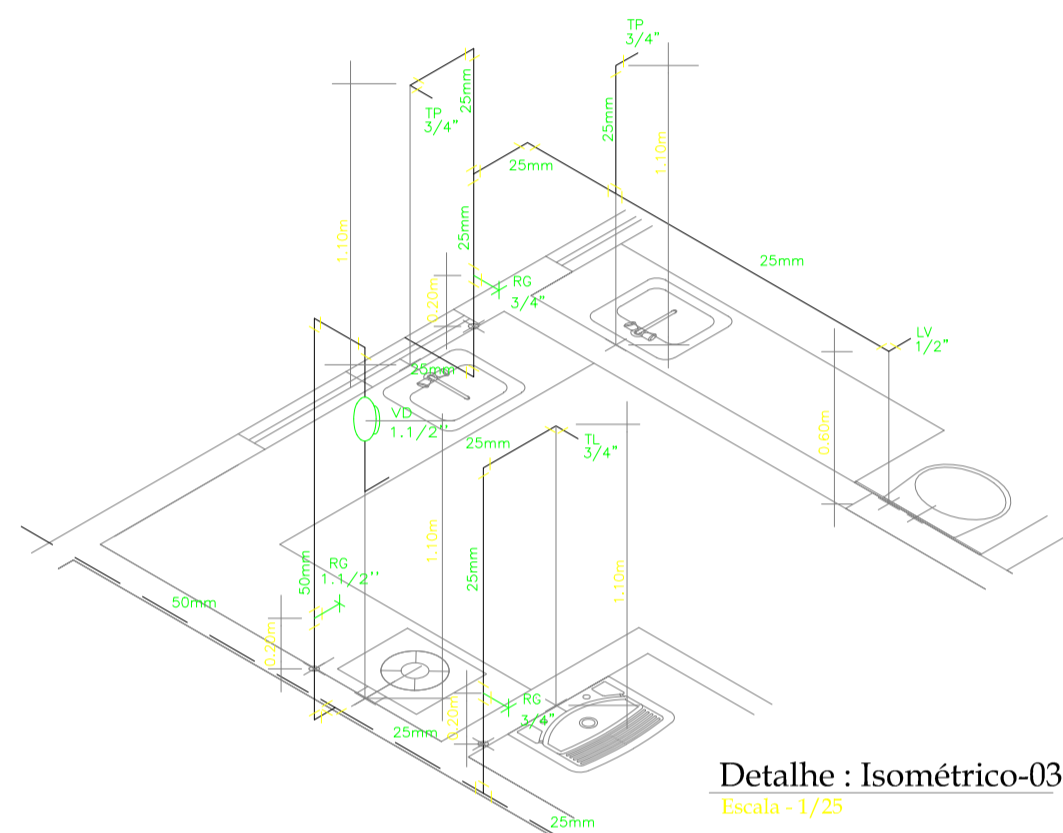
Detalhe : Isométrico-05  
Escala - 1/25



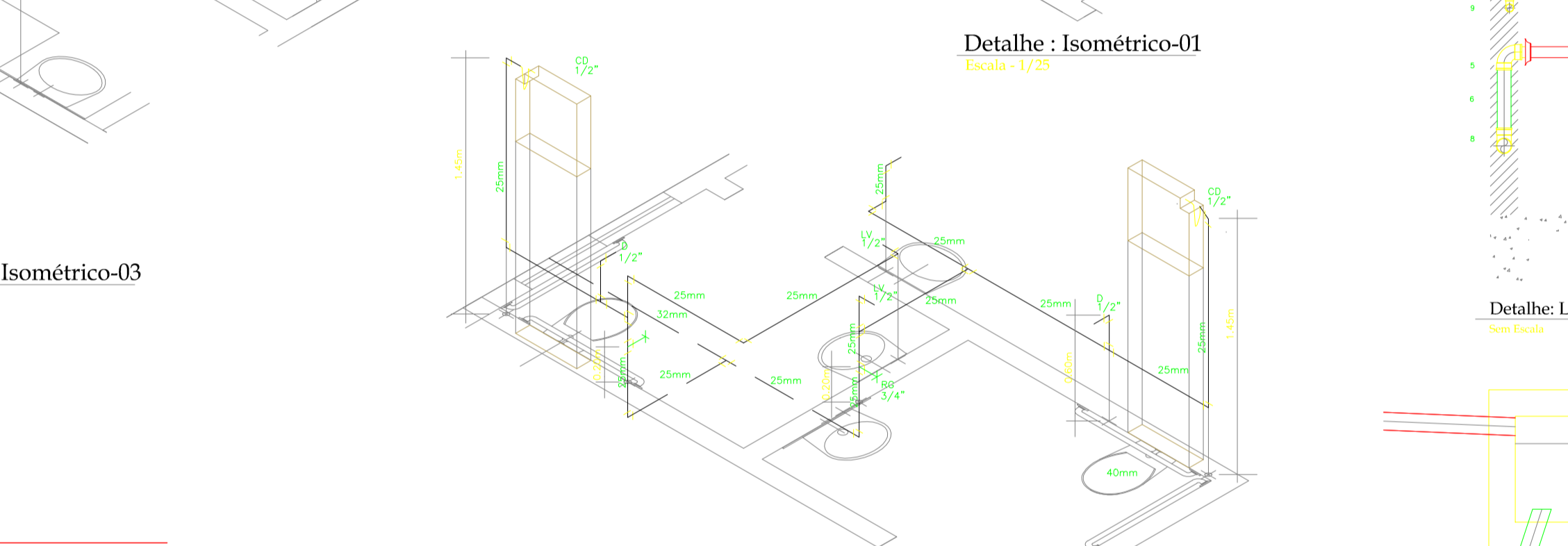
Detalhe: Ligação Pia  
Sem Escala



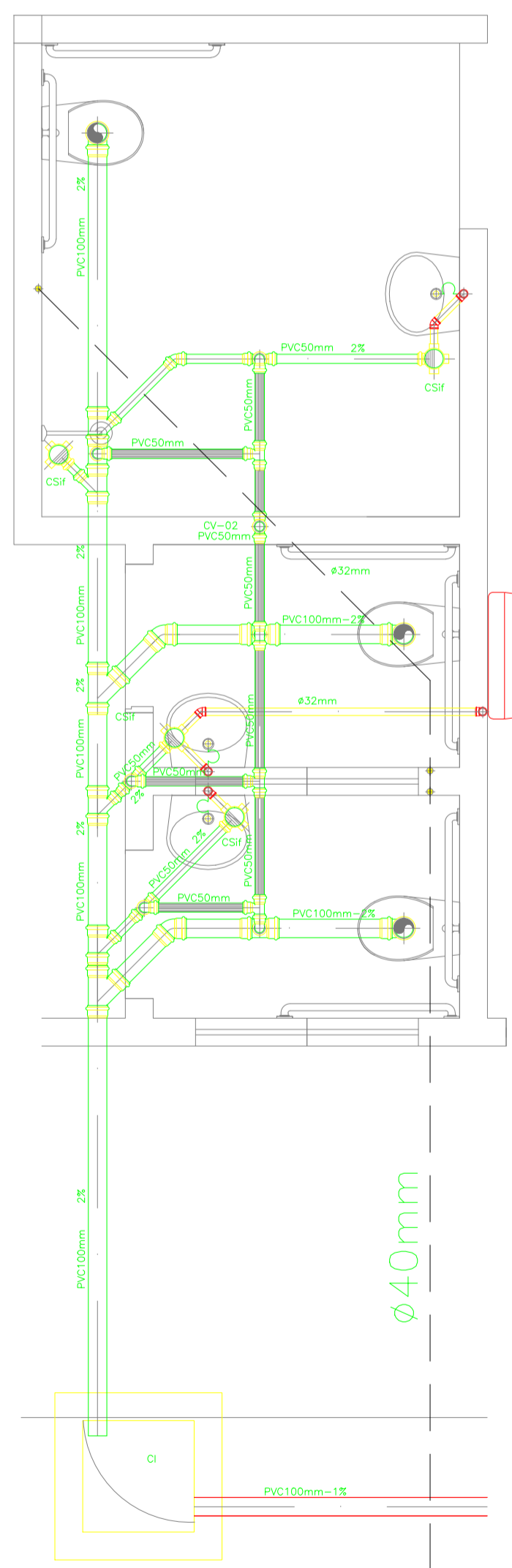
Detalhe : Isométrico-07  
Escala - 1/25



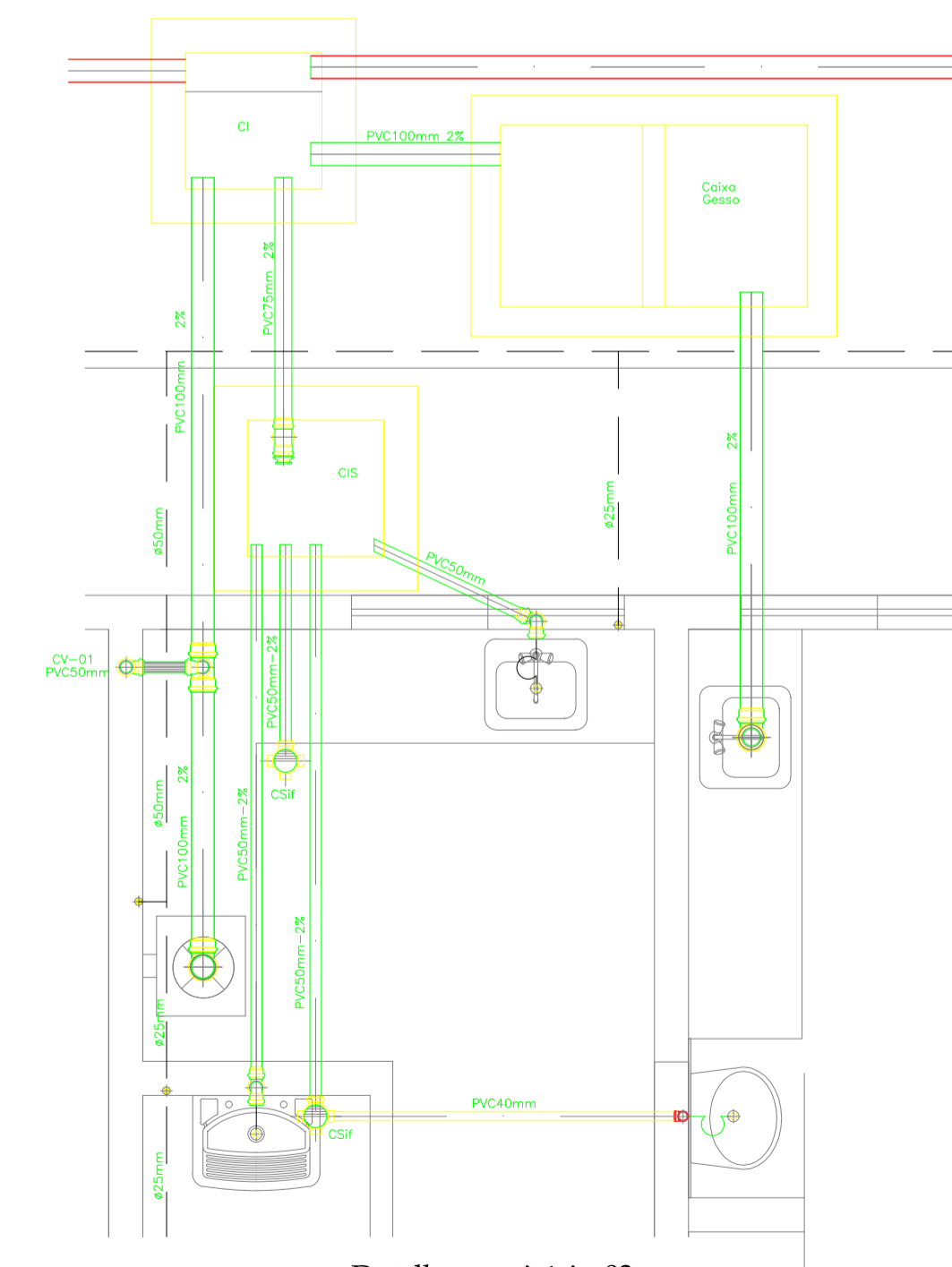
Detalhe : Isométrico-03  
Escala - 1/25



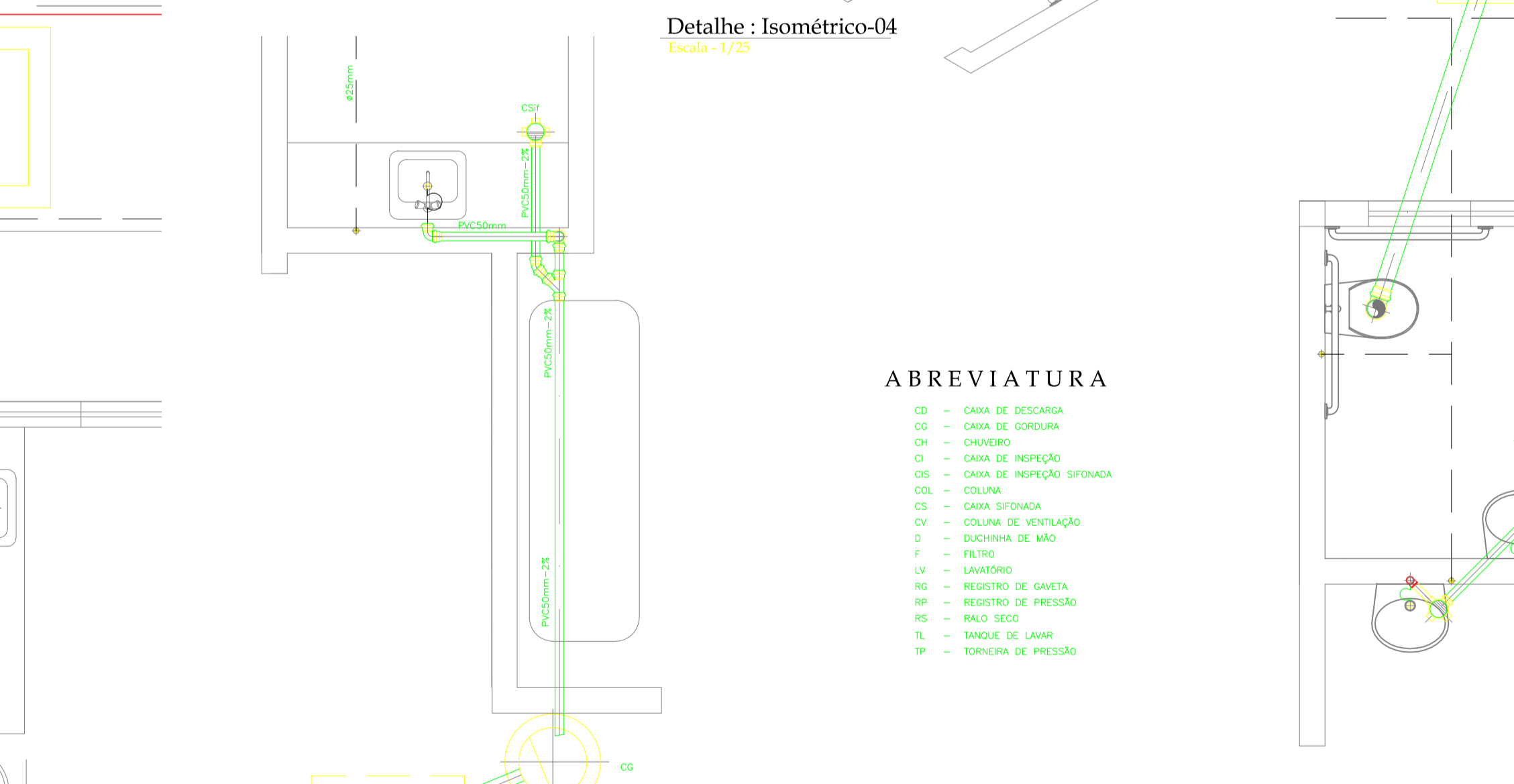
Detalhe : Isométrico-01  
Escala - 1/25



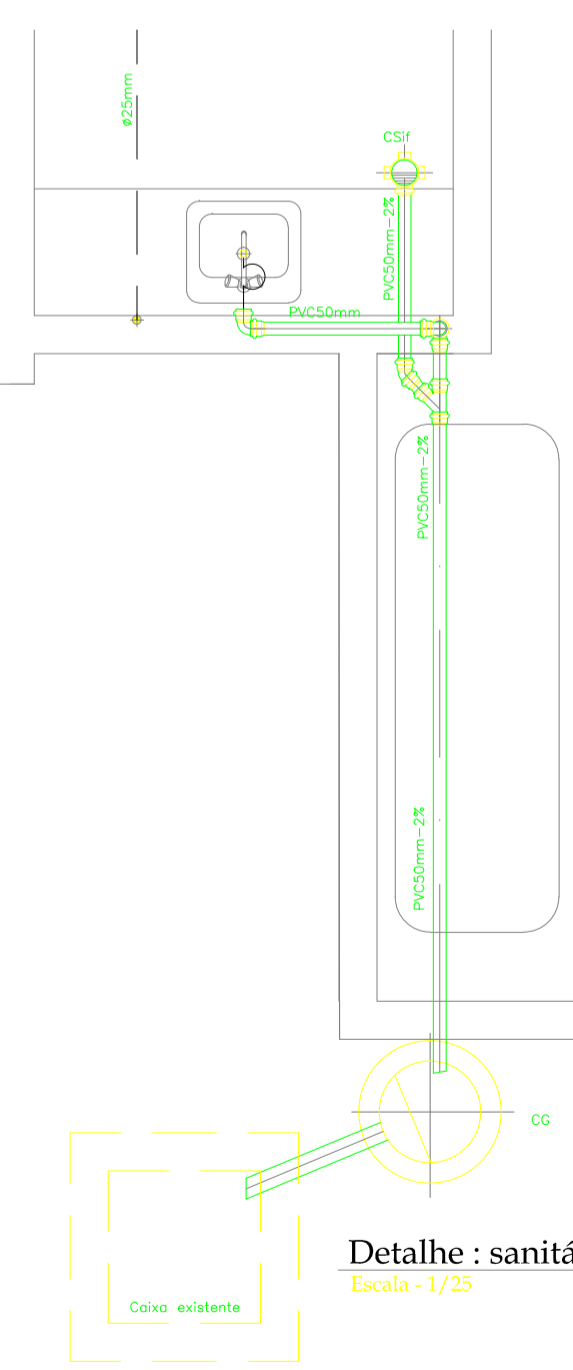
Detalhe : sanitário-02  
Escala - 1/25



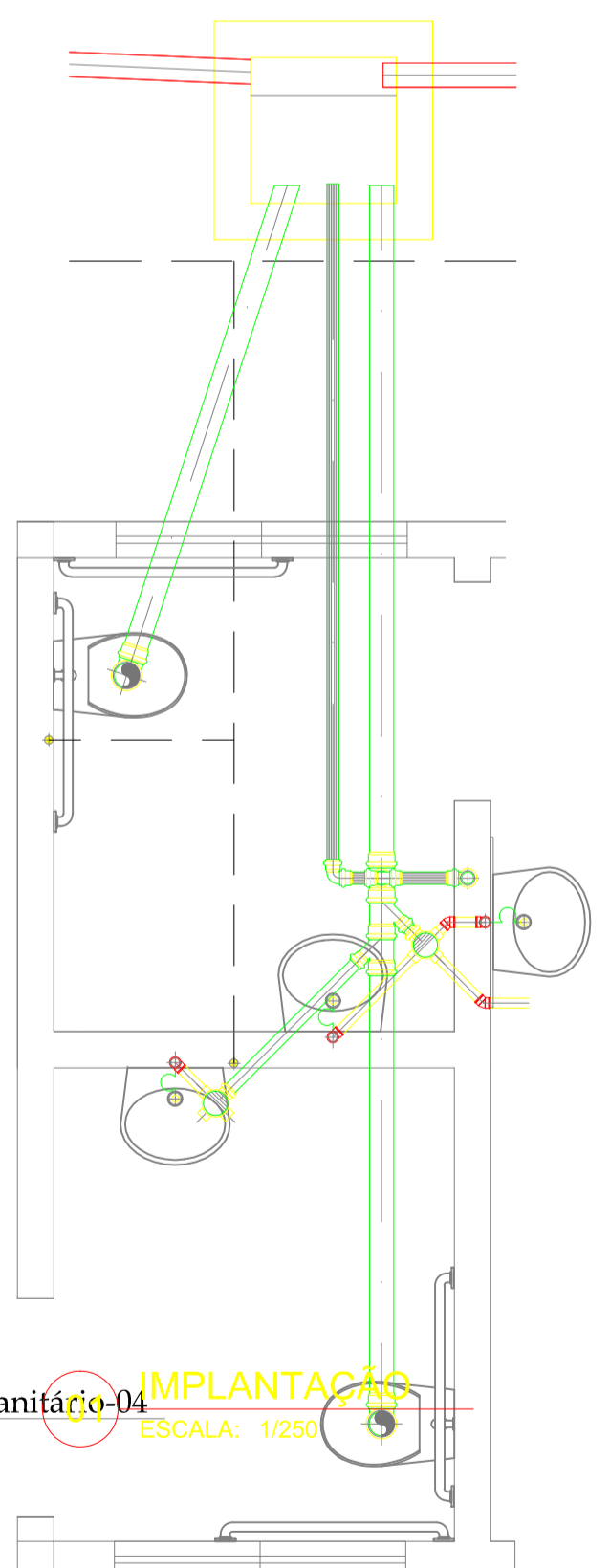
Detalhe : sanitário-03  
Escala - 1/25



Detalhe : Isométrico-04  
Escala - 1/25



Detalhe : sanitário-01  
Escala - 1/25



Detalhe : sanitário-04  
Escala - 1/25

ABREVIATURA

- CD - CAIXA DE DESCARGA
- CG - CAIXA DE ODOUR
- CH - CHUVEIRO
- CI - CAIXA DE INSPEÇÃO
- GIS - CAIXA DE INSPEÇÃO SIFONADA
- COL - COLUNA
- CS - CAIXA SIFONADA
- CV - COLUNA DE VENTILAÇÃO
- D - DUCHINHA DE MÃO
- F - FILTRO
- LV - LAVATÓRIO
- RG - REGISTRO DE GAVETA
- RP - REGISTRO DE PRESSÃO
- RS - RINHO SECO
- TL - TANQUE DE LAVAR
- TP - TORNEIRA DE PRESSÃO

PROPRIETÁRIO	
ARQUITETO	CREA
ARQUITETO	
CALCULO	SAUDE
CONSTRUÇÃO	
	APROVO PM -

02				
01	DATA	REVISÃO	DESENHO	APROVAÇÃO
		PROJETO:		
		HOSPITAL MUNICIPAL JAIME OSTERNO - REFORMA DA EMERGÊNCIA		
		CLIENTE:		
		MUNICÍPIO DE MARCO		
		LOCAL:		
		AV PREFEITO GUIDO OSTERNO, S/N - CENTRO, MARCO - CE		
		CONTEÚDO:		
		INSTALAÇÃO HIDRO-SANITÁRIA		
		1 DETALHES HIDRO-SANITÁRIO		
		ESCALA:	DESENHO:	PRANCHA:
		1/250		
		ÁREA DE REFORMA:	DATA:	
		317,54 m²	NOV/2018	<b>02/02</b>



AV. PREFEITO GUIDO OSTERNO, S/N  
CENTRO - MARCO - CE - 63600-000  
BR 366A, 310 e 38 3664-1415  
www.marco.ce.gov.br  
CNPJ: 07.566.515/0001-47