

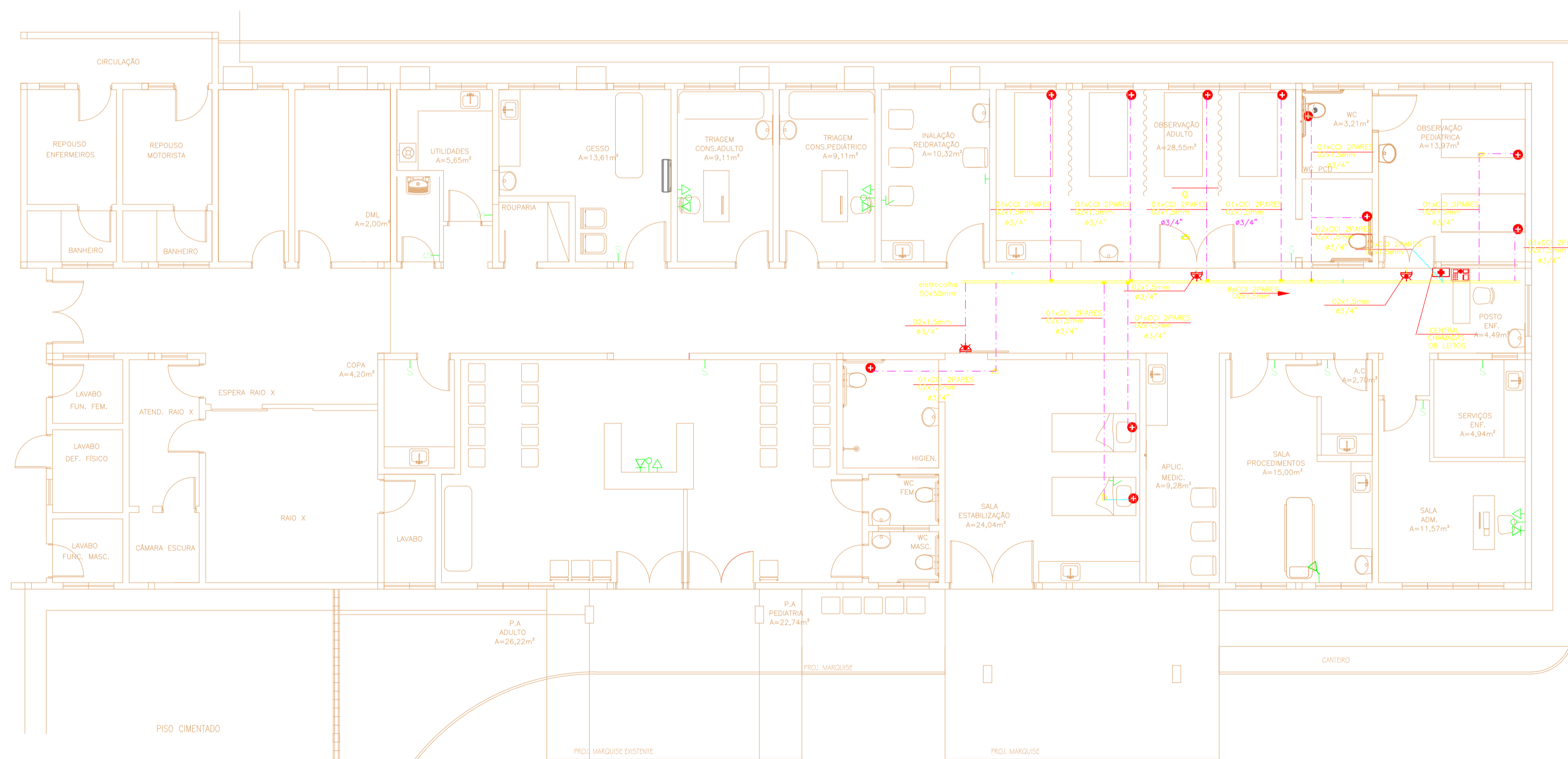
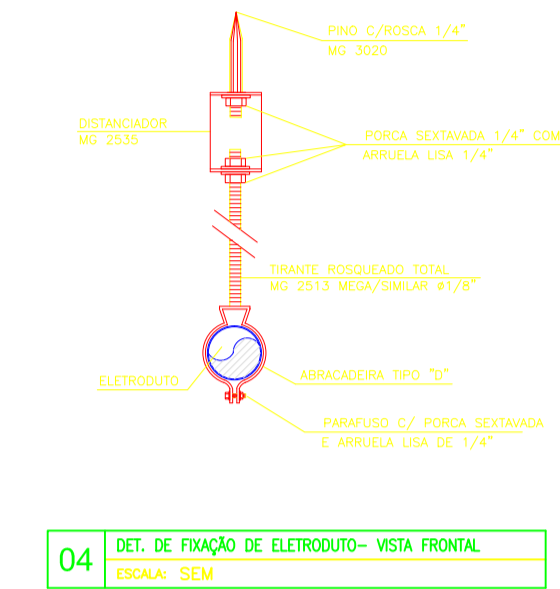
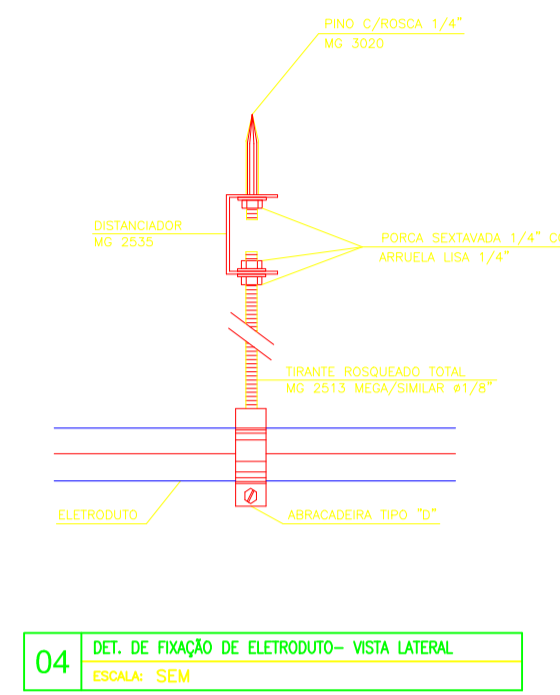
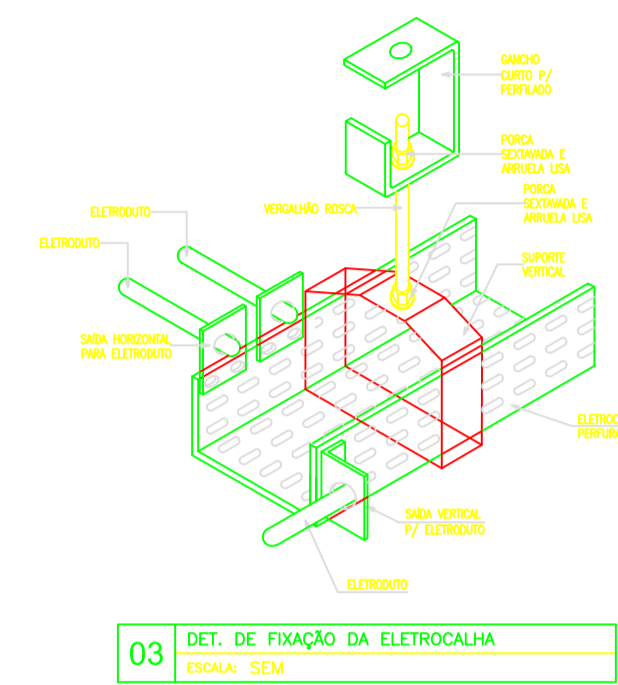
LEGENDA

	CENTRAL DE ENFERMAGEM
	LANTERNA SINALIZADORA DE CHAMADA DE ENFERMAGEM
	UNIDADE DE PACIENTE ACONADORA EM LEITO OU BANHEIRO
	UNIDADE COMUNICADORA DE ENFERMARIA
	CAIXA PVC 4x2" EMBUTIDA NA PAREDE
	CONDULETE DE ALUMINIO TIPO "C", "T" E "LR" RESPECTIVAMENTE
	ELETRODUTO RIGIDO DE PVC COM DIÂMETRO INDICADO EM ESQUEMA VERTICAL
	ELETROCALHA DE ALUMINIO DA REDE ESTRUTURADA

CONDULETES ROSCÁVEIS, FABRICADO EM LISA DE ALUMÍNIO SILÍCIO DE ALTA RESISTÊNCIA MECÂNICA E À CORROSÃO, ISOLAMENTO EM EPDM NA COR CINZA, ROSCA NPT, COM TAMPA CEGA, FURADA COM SERA COPO WETZEL DO EQUIPAMENTO TÉCNICO.

LEGENDA

	ACIONADOR DE PACIENTE LOCALIZADO NO LEITO OU BANHEIRO, EMBUTIDO NA PAREDE EM CAIXA 4"x4", H=1,10m
	REFLETIDORA AUXÍLIO "SLIM" LOCALIZADA EM CORRIDORES E SALAS DE REPOUSO, FIXADA NO TETO
	LÂMPADA INDICADORA DE PORTA "LIGHT" EMBUTIDA EM CAIXA 4"x4", LOCALIZADA 0,20m ACIMA DAS PORTAS DE ENFERMARIAS
	CENTRAL RECEPTORA VOICE LOCALIZADA NO POSTO DE ENFERMAGEM EMBUTIDA NA PAREDE EM CAIXA 20x20cm, H=1,50m
	CONDULETE DE ALUMÍNIO TIPO "C", "T" E "LR" RESPECTIVAMENTE
	CAIXA PVC 4"x4", COM TAMPA CEGA, EMBUTIDA NA PAREDE. H=0,30m
	CAIXA METÁLICA 20x20cm, COM TAMPA CEGA, EMBUTIDA NA PAREDE. H=0,30m
	ADAPTADOR PARA ELETRODUTO EM ELETROCALHA
	ELETROCALHA GALVANIZADA TIPO "U", COM TAMPAS, INSTALADA ENTRE O FERRO E LAJE, FIXADA A CADA 1,5m - DIMENSÕES INDICADAS
	TUBULAÇÃO DE PVC RIGIDO FIXADO DE FORMA EMBUTIDA NO PISO OU NA PAREDE COM BITOLA MÍNIMA DE #3/4" OU INDICADA EM PLANTA BAIXA
	TUBULAÇÃO DE PVC RIGIDO FIXADO DE FORMA APARENTE NO ENTREFORRO COM BITOLA MÍNIMA DE #3/4" OU INDICADA EM PLANTA BAIXA



PLANTA BAIXA
ESCALA: 1/75

PROPRIETÁRIO	CREA
ENGENHEIRA	SABRE
CALCULO	APROVO PM -
CONSTRUÇÃO	

REVISÃO	DESENHO	APROVAÇÃO
PROJETO		

HOSPITAL MUNICIPAL JAIME OSTERNO - REFORMA DA EMERGÊNCIA
CLIENTE: MUNICÍPIO DE MARCO

LOCAL:
AV PREFEITO GUIDO OSTERNO, S/N - CENTRO, MARCO - CE

CONTEUDO:
PROJETO INSTALAÇÕES CENTRAL DE CHAMADAS

1 PLANTA BAIXA
DET. DE FIXAÇÃO DE ELETROCALHA
DET. DE FIXAÇÃO DE ELETRODUTO

ESCALA INDICADA: DESENHO: FRANÇA: DATA: **01/02**
NOV/2018