

LEGENDA LUMINOTÉCNICA	
	INTERRUPTOR DE UMA SEÇÃO (h=1,10m DO PISO)
	PONTO DE LUZ FIXADO NO TETO, 4x40w - FLUORESCENTE
	PONTO DE LUZ FIXADO NO TETO, 1x20w - FLUORESCENTE
	FOCO MÓVEL DE PAREDE

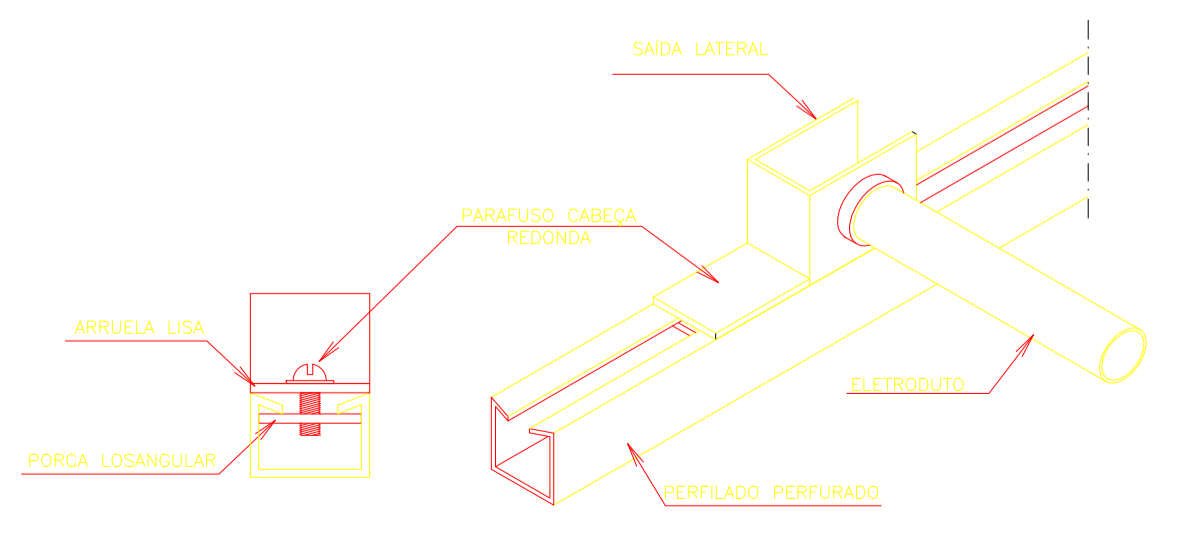
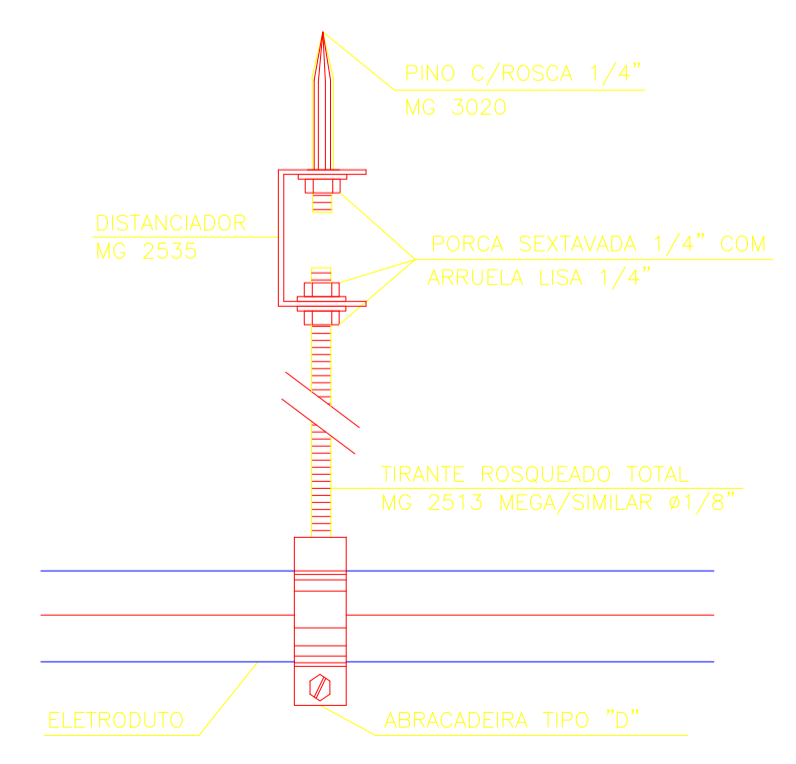
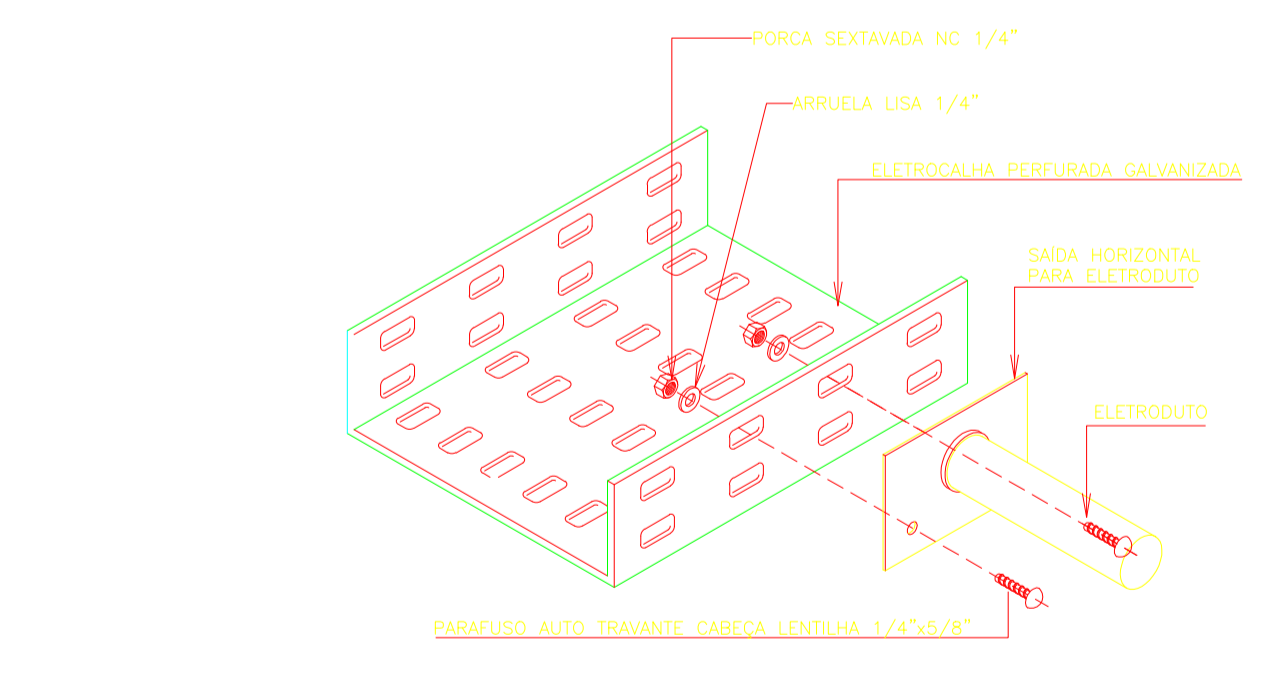
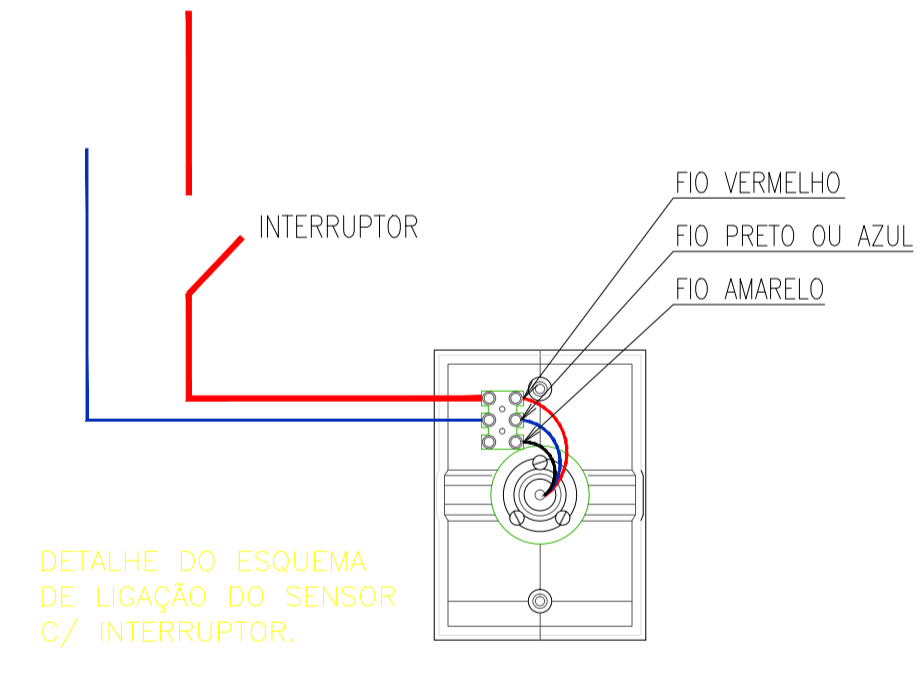
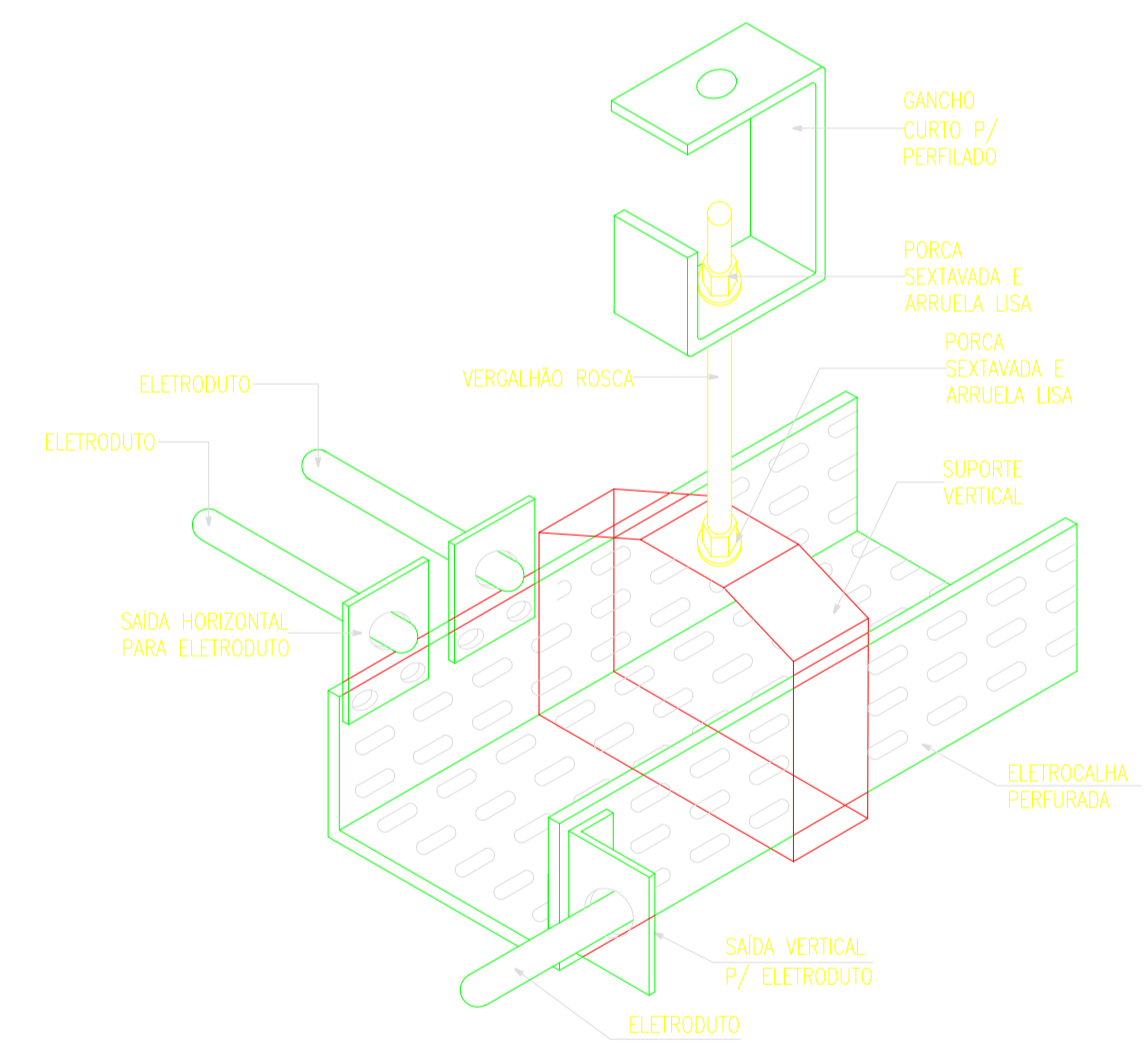
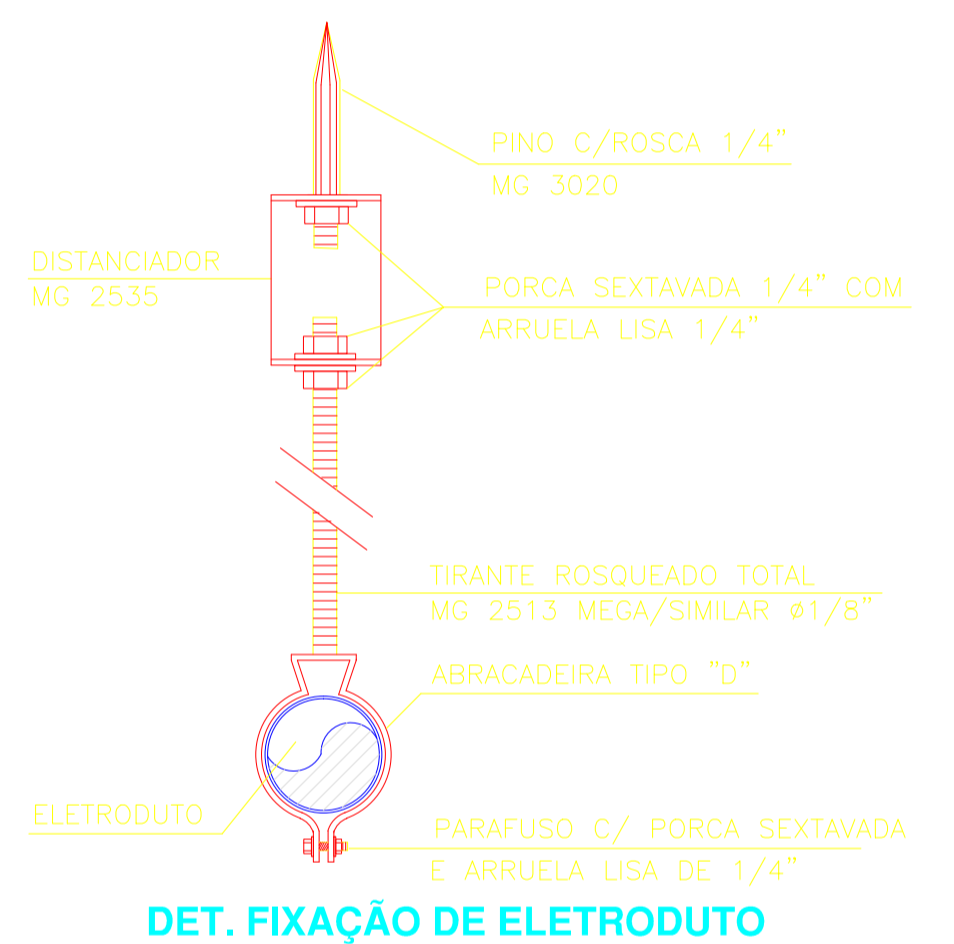
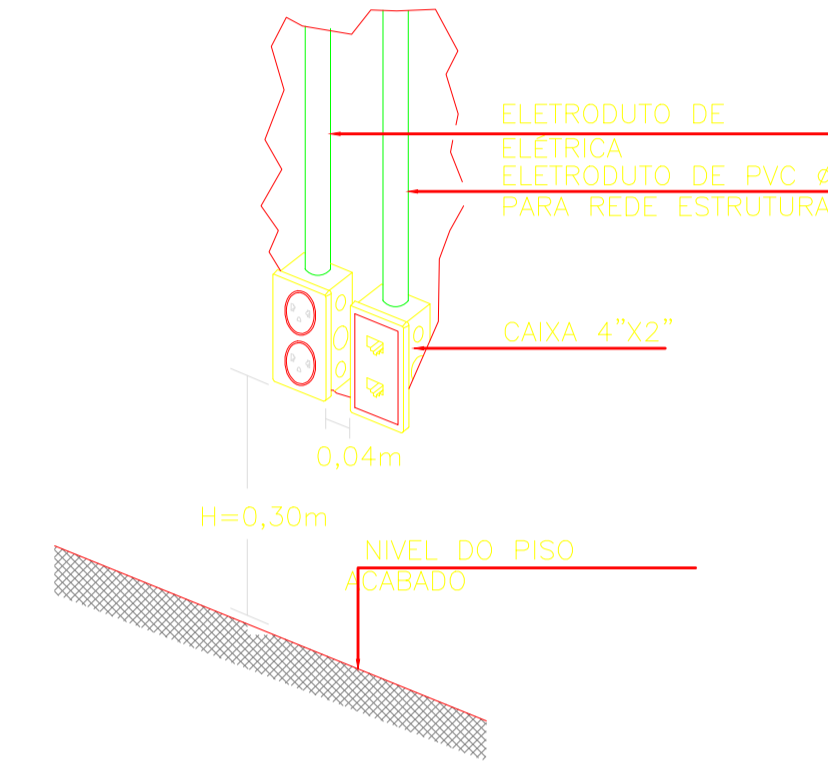
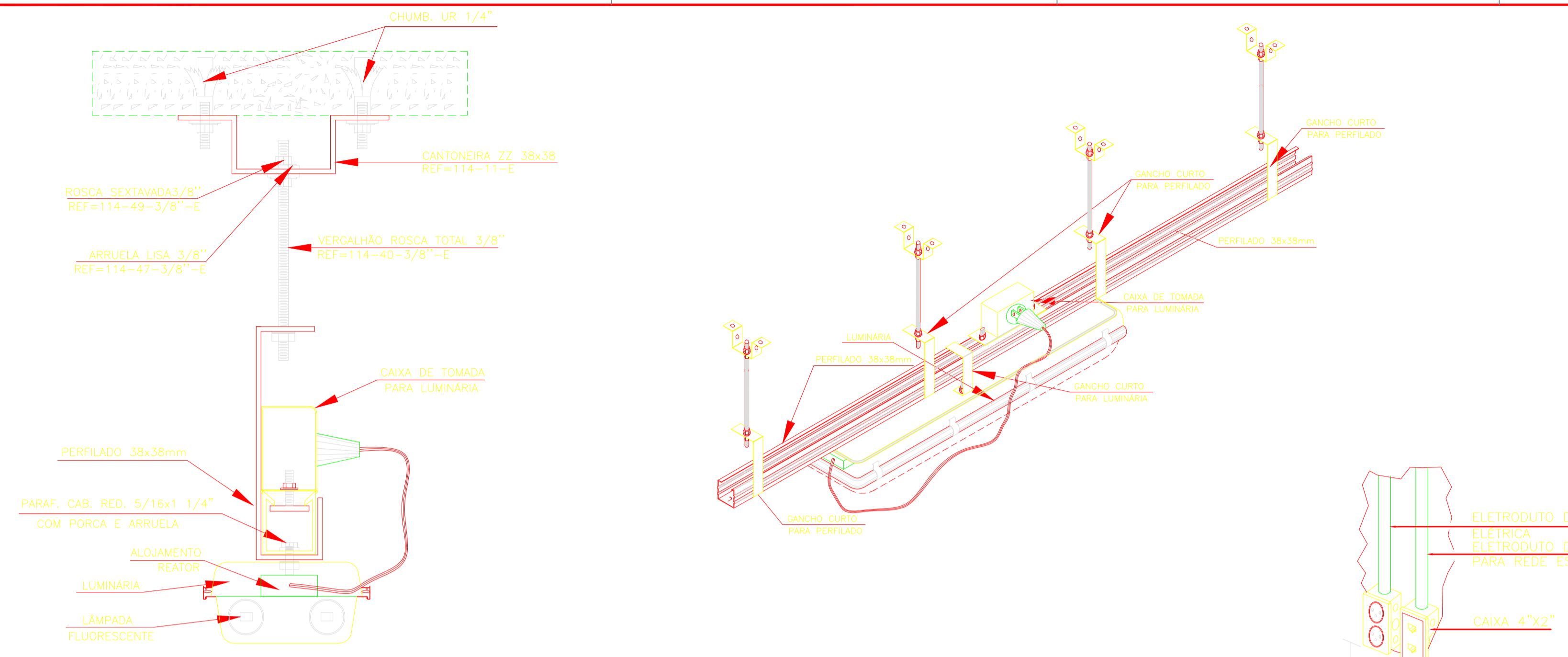
  

LEGENDA PONTOS ELÉTRICOS	
	TOMADA BAIXA H=0,30m
	TOMADA MÉDIA H=1,10m
	TOMADA ALTA H=2,10m
	TOMADA TELEFONE
	REDE LÓGICA
	AR COMPRIMIDO
	6X10CONDICIONADO SPLIT

LEGENDA ELÉTRICA	
	INTERRUPTOR DE EMBUIR TIPO THREE-WAY EM CX. 4"x2" A 1,10m DO PISO ACABADO.
	INTERRUPTOR DE EMBUIR COM 1 ALAVANCA EM CX. 4"x2" A 1,10m DO PISO ACABADO.
	INTERRUPTOR DE EMBUIR COM 2 ALAVANCAS EM CX. 4"x2" A 1,10m DO PISO ACABADO.
	INTERRUPTOR DE EMBUIR COM 3 ALAVANCAS EM CX. 4"x2" A 1,10m DO PISO ACABADO.
	QUADRO DE LUZ METÁLICO DE EMBUIR C/ PORTA COMPLETO C/ DISJUNTORES E BARRAMENTOS (VER ESQUEMA UNIFILAR) H=1,50m DO PISO FAB. INELSA.
	CONDUTORES: FASE, NEUTRO, RETORNO E TERRA RESPECTIVAMENTE.
	ELETRODUTO DE BITOLA MINIMA #1/2" EMBUTIDO EM LAJE E ALVENARIA.
	ELETRODUTO DE BITOLA MINIMA #3/4" EMBUTIDO NO PISO.
	DISJUNTOR MONOPOLAR
	DISJUNTOR TRIPOLAR
	ELETRODUTO QUE SOBE
	ELETRODUTO QUE DESCE
	ELETRODUTO QUE PASSA
	ELETRODUTO NÃO COTADO #1/2"

### Observações Gerais

- 01 - ELETRODUTO NÃO COTADO SERÁ
- 02 - FIAÇÃO NÃO COTADA SERÁ DE BITOLA DE 2,5mm<sup>2</sup>;
- 03 - A NOMENCLATURA UTILIZADA PARA INDICAÇÃO DOS CABOS ALIMENTADORES SERÁ A SEQUINTE:  
SISTEMA MONOFÁSICO - 2φ+1φ (FASE, NEUTRO E TERRA)  
SISTEMA TRIFÁSICO - 3φ+B+TB (3 FASES, NEUTRO E TERRA)
- 04 - TODOS OS CIRCUITOS SERÃO ATERRADOS.
- 05 - OBSERVAR AS CORES DOS CONDUTORES FIXADAS EM NORMA:  
FASE 01 - VERMELHO  
FASE 02 - BRANCO  
FASE 03 - PRETO  
NEUTRO - AZUL  
TERRA - VERDE



DET. FIXAÇÃO DE ELETRODUTO VISTA LATERAL

PROPRIETÁRIO	CREA		
ENGENHEIRO			
CALCULO	SAUDE		
CONSTRUÇÃO			
APROVO: PM			
02	REVISÃO	DESENHO	APROVAÇÃO
01	DATA		
PROJETO: HOSPITAL MUNICIPAL JAIME OSTERNO - REFORMA DA EMERGÊNCIA CLIENTE: MUNICÍPIO DE MARCO LOCAL: AV PREFEITO GUIDO OSTERNO, S/N - CENTRO, MARCO - CE CONTEUDO: PROJETO DE INSTALAÇÕES ELÉTRICAS 1 DETALHES			
ESCALA: INDICADA		DESENHO: DATA	PRONDA: <b>03/03</b>