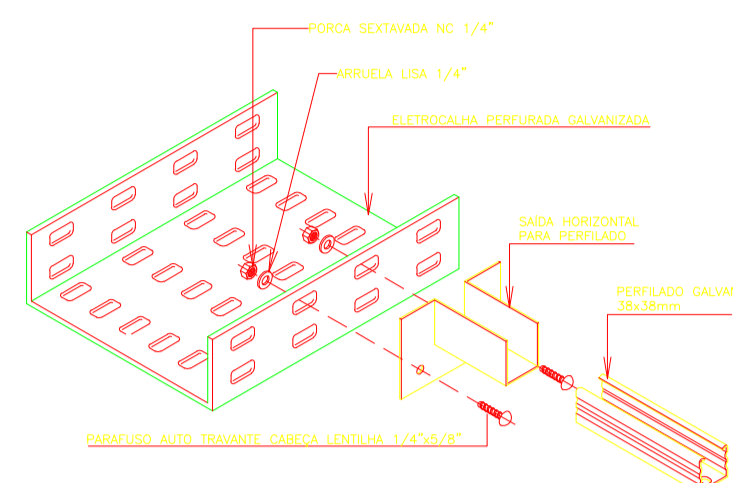
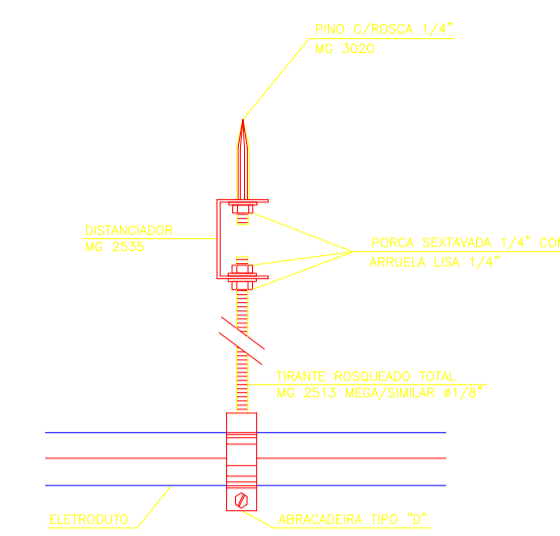


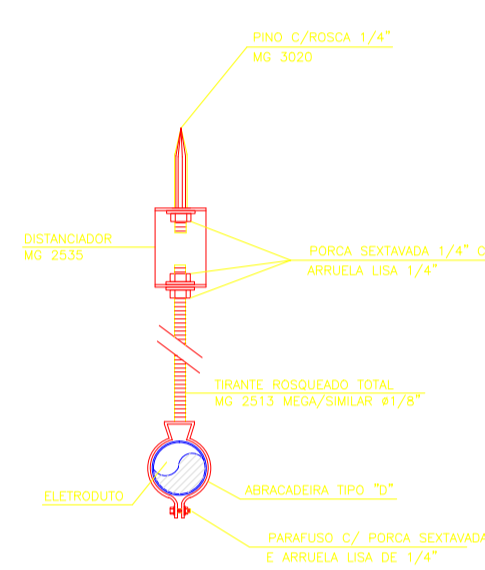
03 DET. DE FIXAÇÃO DA ELETROCALHA
ESCALA: SEM



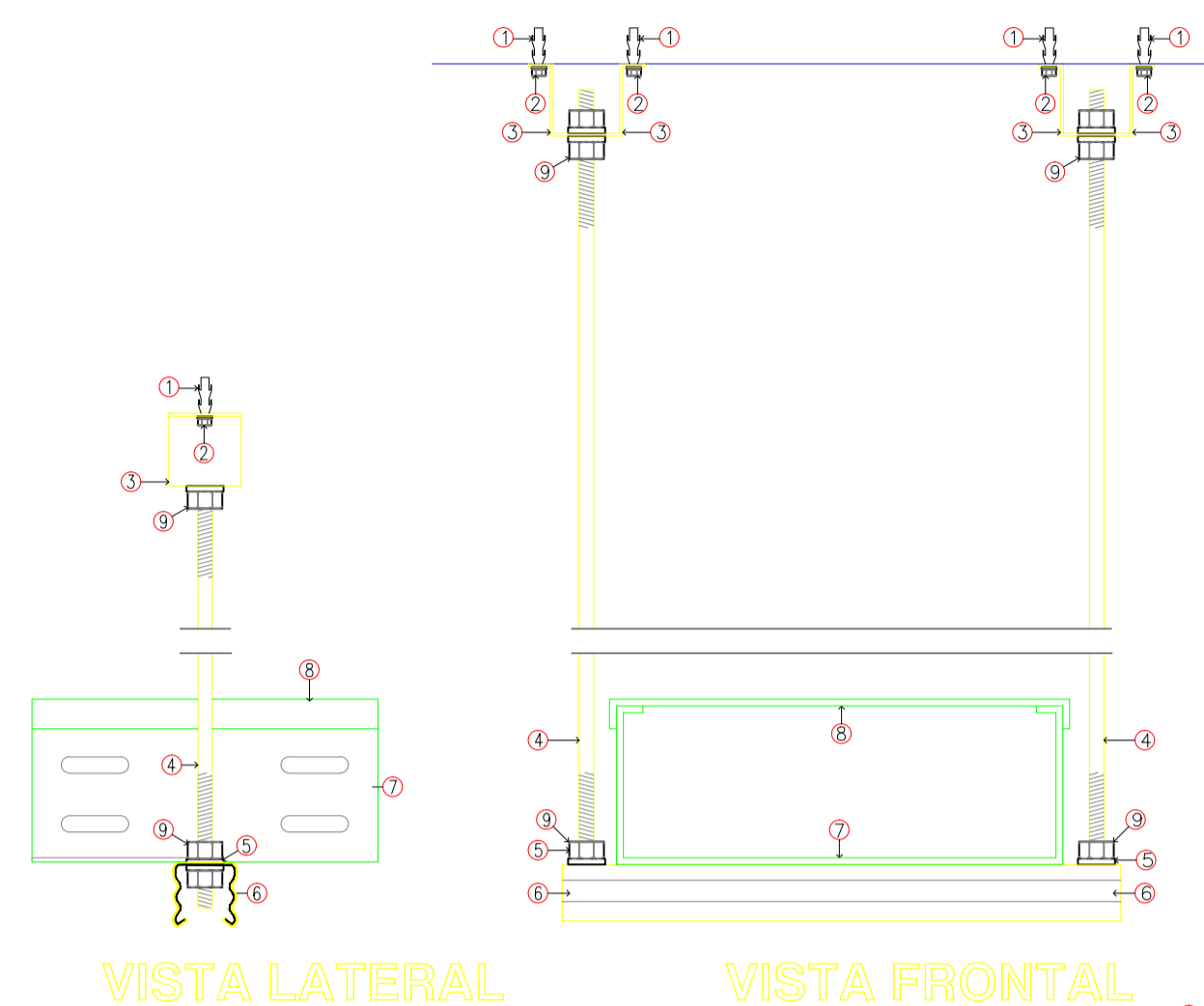
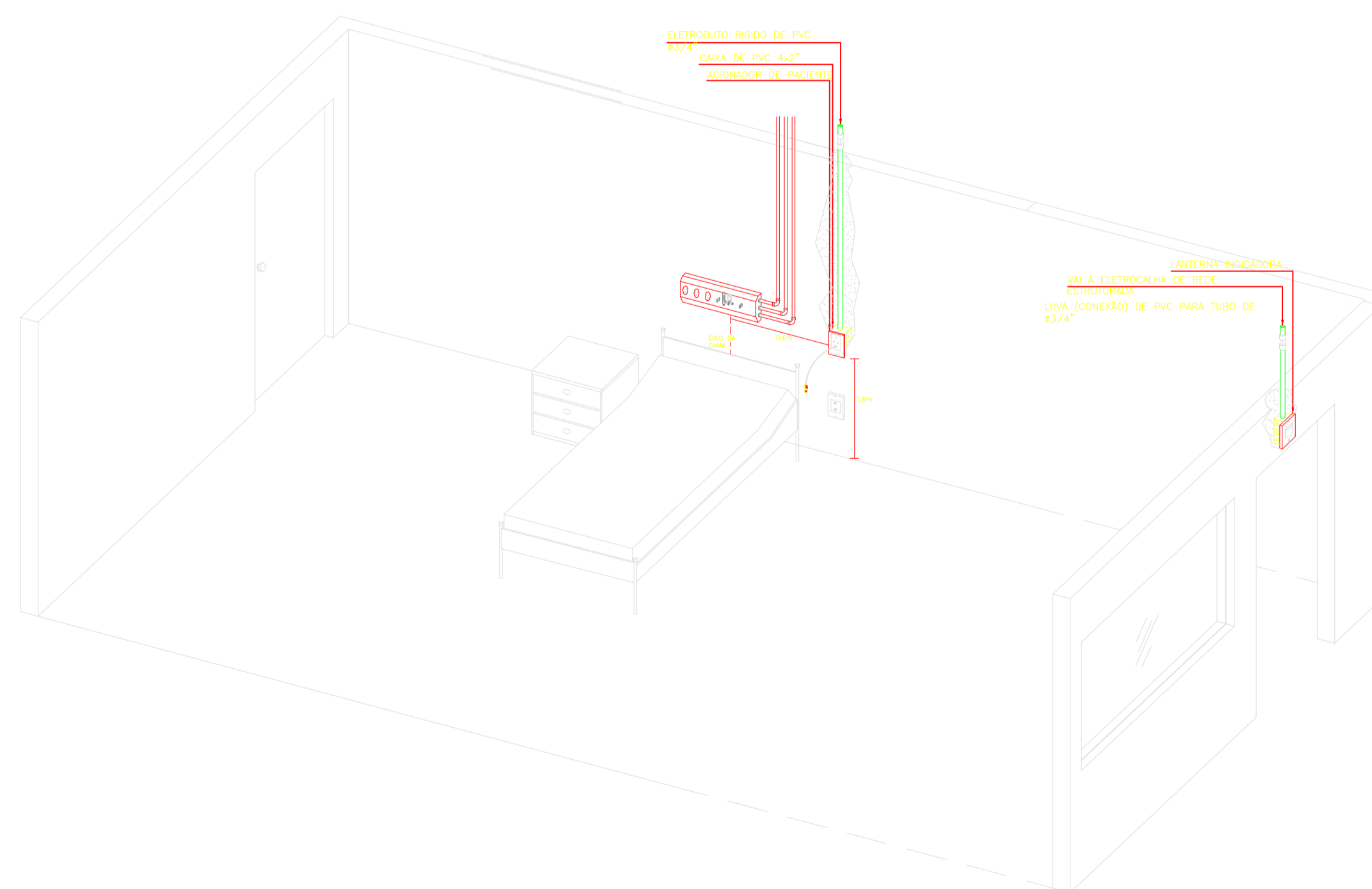
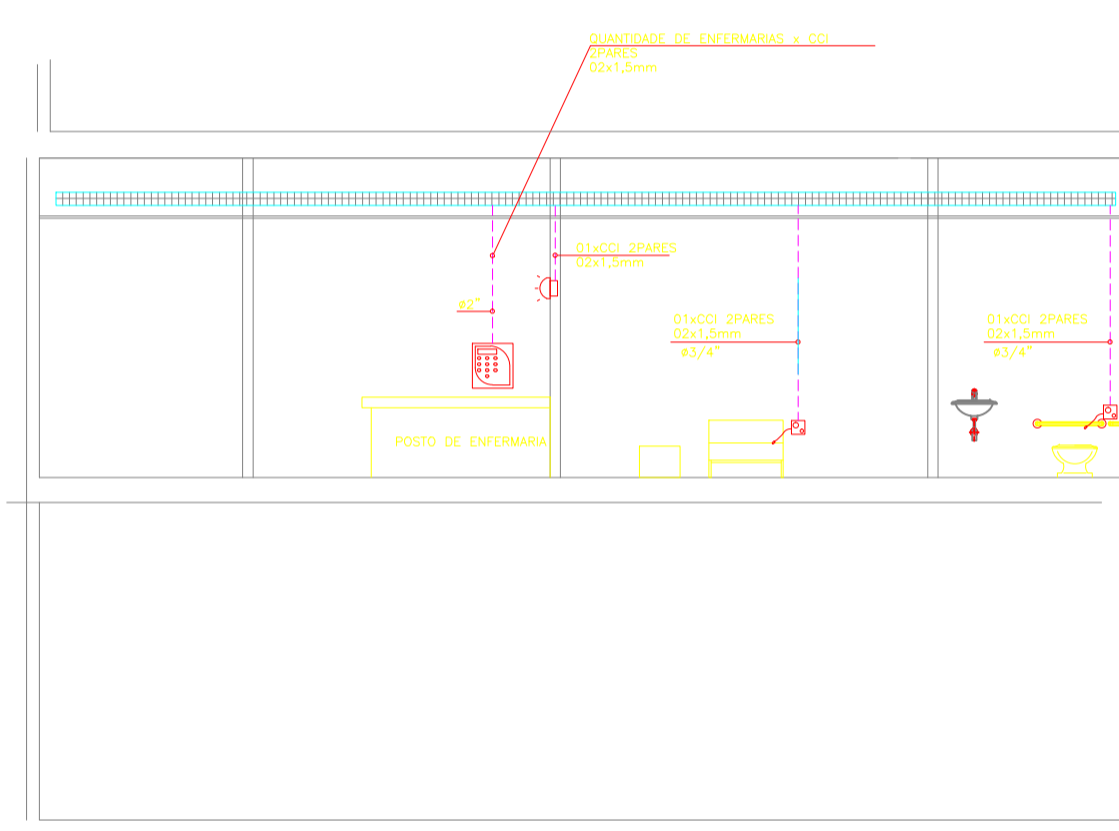
05 DET. SAÍDA HORIZONTAL PARA PERFILADO
ESCALA: SEM



04 DET. DE FIXAÇÃO DE ELETRODUTO - VISTA LATERAL
ESCALA: SEM



04 DET. DE FIXAÇÃO DE ELETRODUTO - VISTA FRONTAL
ESCALA: SEM

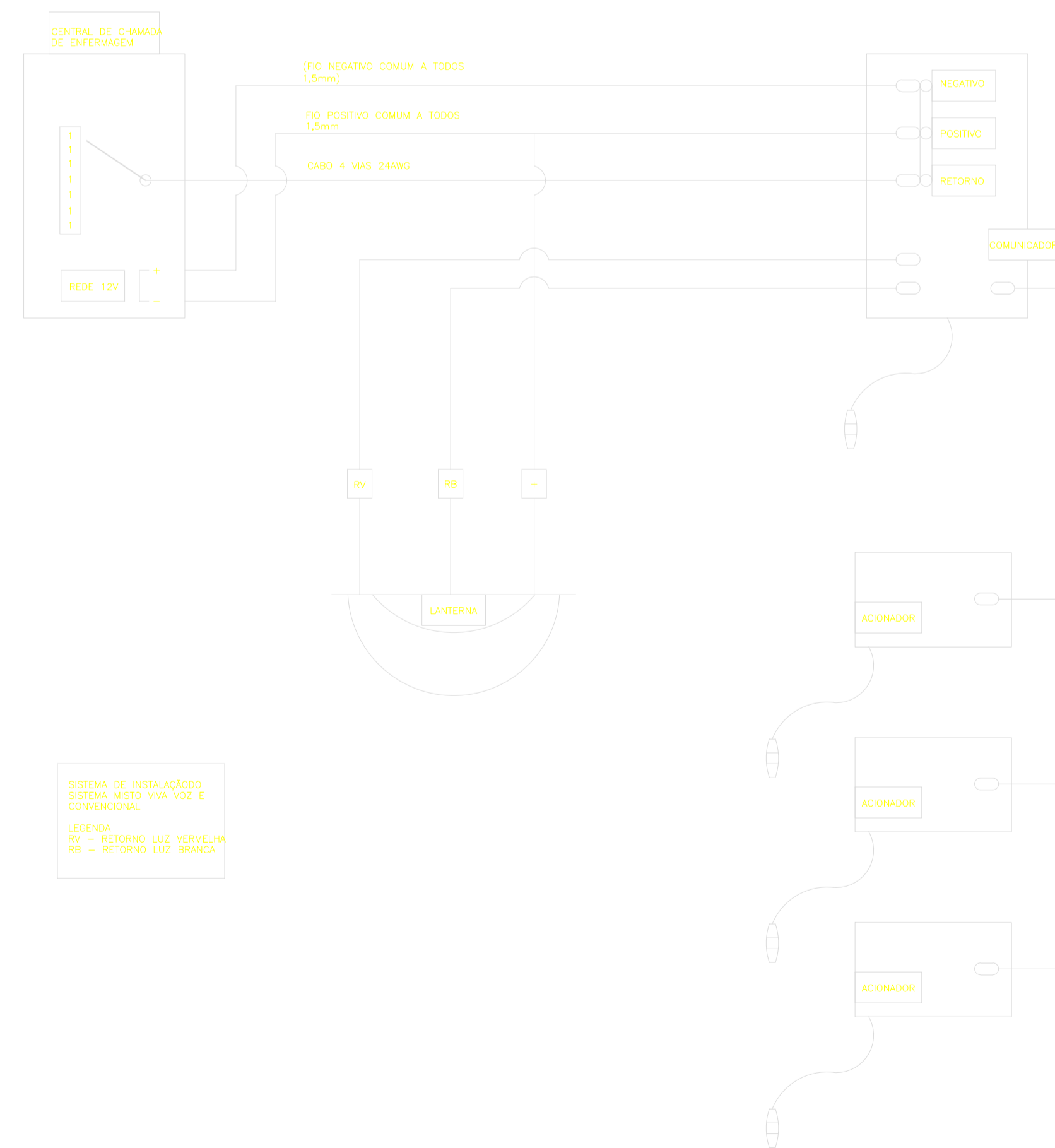
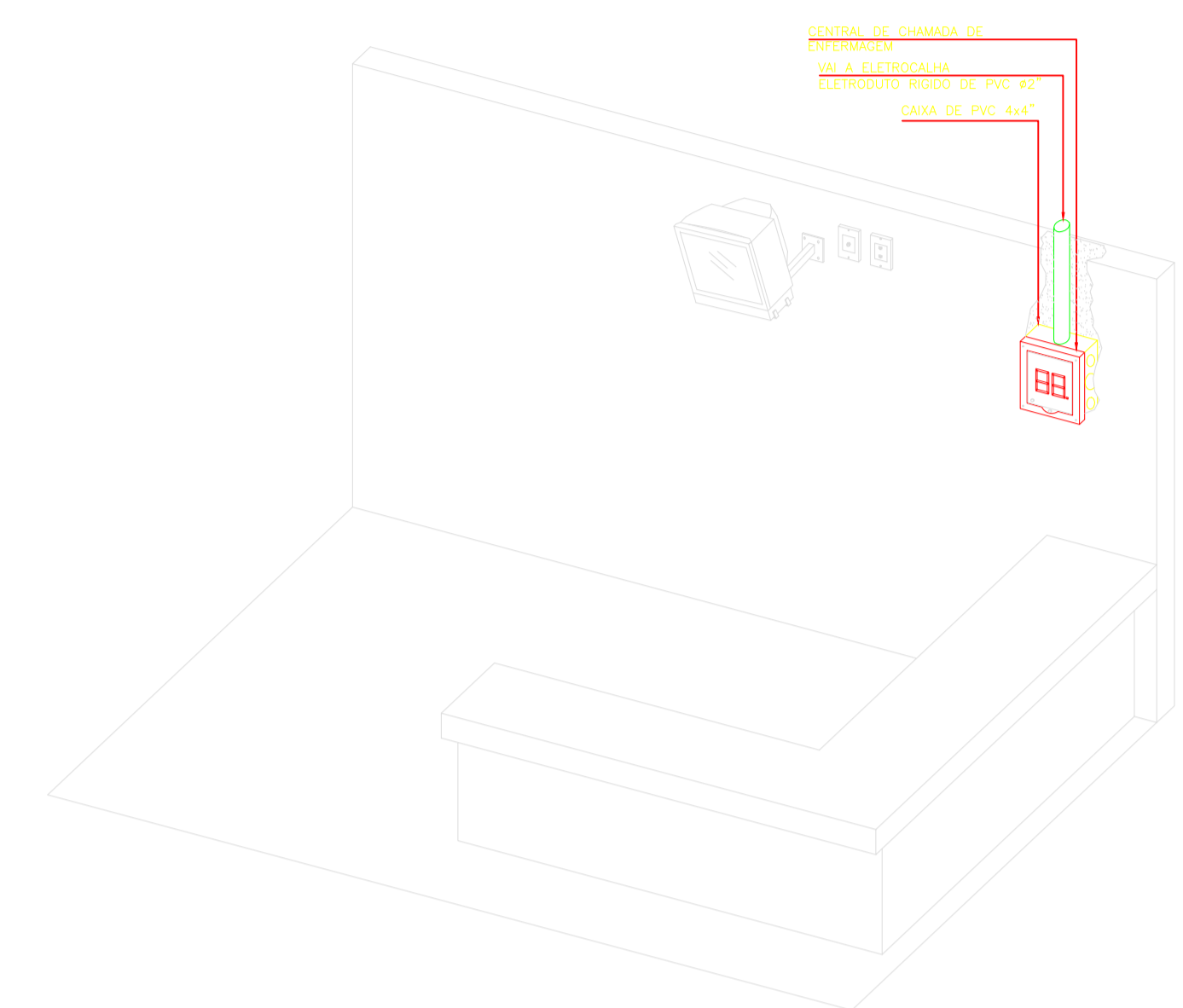


VISTA LATERAL VISTA FRONTAL

DETALHE DA FIXAÇÃO DA ELETROCALHA

SEM ESCALA

- BUCHA DE EXPANSÃO
- PARAFUSO SEXTAVADO
- PEÇA ÔMEGA
- TIRANTE
- ARRUELA EXTERNA
- CANALETA
- ELETROCALHA PERFORADA
- TAMPA DE PRESSÃO
- PORCA SEXTAVADA



SISTEMA DE INSTALAÇÃO
SISTEMA MÚLTIPLA VÍZ VOZ E
CONVENENCIONAL.
LEGENDA
RV - RETORNO LUZ VERMELHA
RB - RETORNO LUZ BRANCA

PROPRIETÁRIO	CREA
ENGENHEIRO	SAÚDE
CALCULO	APROVO PM:
CONSTRUÇÃO	

REVISÃO	DESENHO	APROVAÇÃO
DATA		

PROJETO: HOSPITAL MUNICIPAL JAIME OSTERNO - REFORMA DA EMERGENÇIA
 CLIENTE: MUNICÍPIO DE MARCO
 LOCAL: AV PREFEITO GUIDO OSTERNO, S/N - CENTRO, MARCO - CE
 CONTEÚDO: PROJETO INSTALAÇÕES SOM

1 PLANTA BAIXA
 DET. DE FIXAÇÃO DA ELETROCALHA
 DET. SAÍDA HORIZONTAL
 DET. DE FIXAÇÃO DE ELETRODUTO - VISTA LATERAL

ESCALA: INDICADA
 DATA: NOV/2018
 PRANCHETA: 02/02