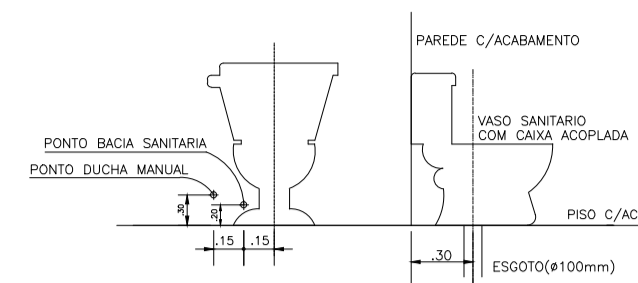
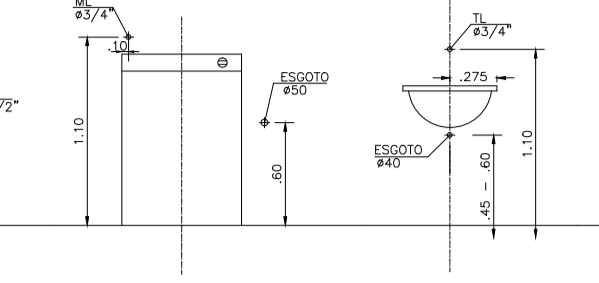


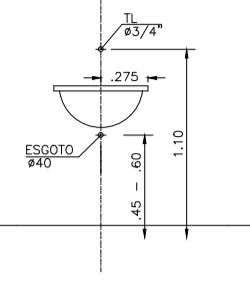
DUCHA MANUAL
DETALHE BACIA SANITARIA COM CAIXA ACOPLADA



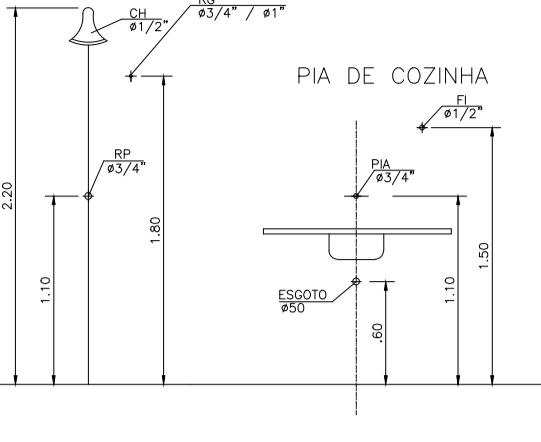
MAQUINA DE LAVAR ROUPA



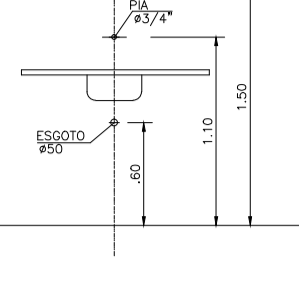
TANQUE DE LAVAR



CHUVEIRO



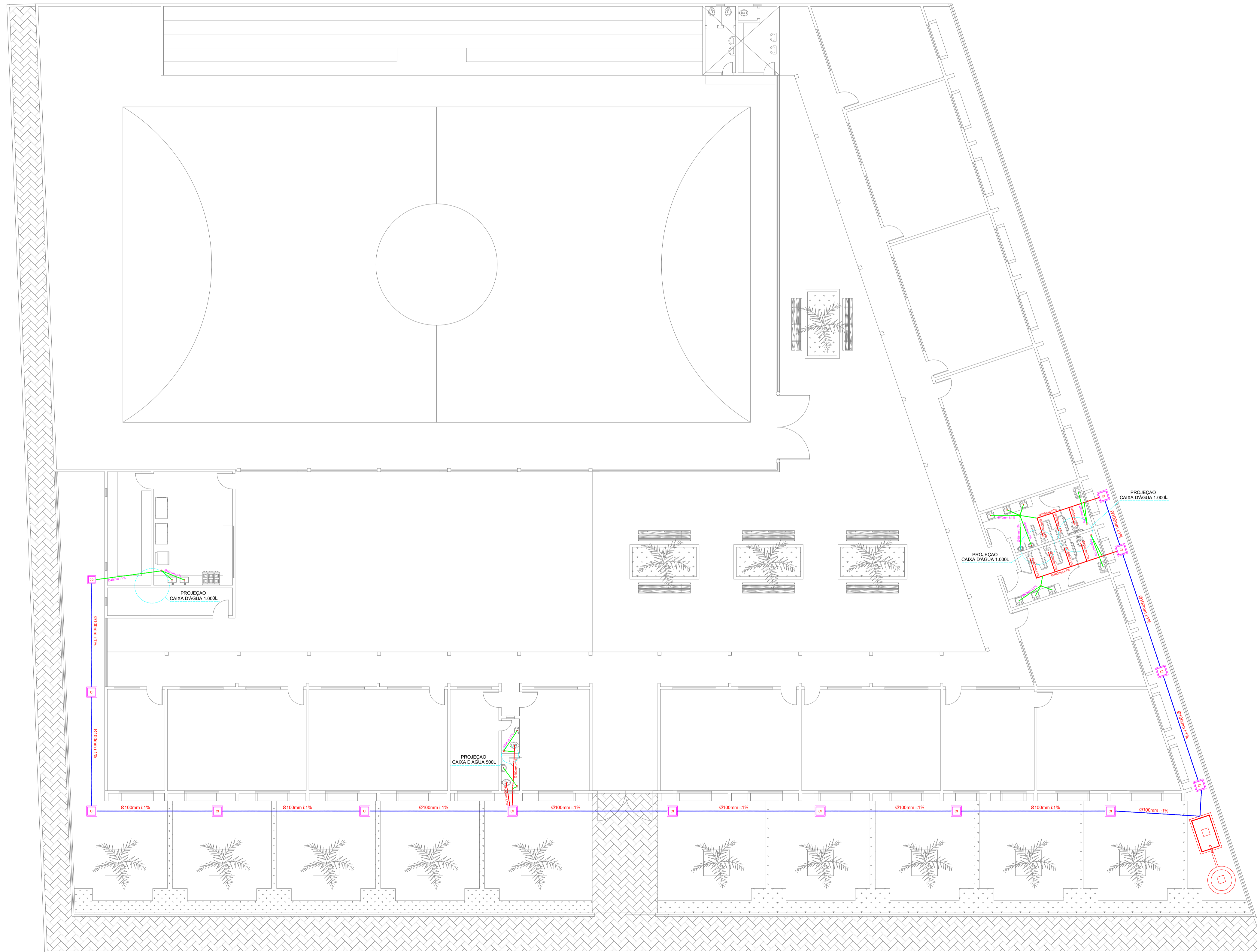
PIA DE COZINHA



(PVC) (mm)	(COBRE) (mm)	(POLEGADA)
25	22	# 3/4"
32	28	# 1"
40	35	# 1.1/4"
50	42	# 1.1/2"
60	54	# 2"
75	66	# 2.1/2"
85	79	# 3"
110	104	# 4"

QUADRO DE LEGENDAS
AP1 AGUAS PLUVIAS
AP2 AGUA FRIA
CD CAIXA DE DESCARGA
EM DUCHA MANUAL
LV LAVATORIO
LT FOLETO
LJ TORNEIRA DE JARDIM
CH CHUVEIRO
MC MICROFONO
MD MANIVELA DE DESCARGA
RG REGISTRO DE GAVETA
RP REGISTRO DE PRESSAO

ALTURA DOS PONTOS D'AGUA
S/ESCALA



LEGENDA

- CAIXA DE INSPECAO EM ALVENARIA COM TAMPA DE CONCRETO DIM. 60x60cm
- CAIXA DE GORDURA (CG) OU CAIXA SEPARADORA DE SABAO DIMENSOES DE ACORDO COM O DETALHE NO PROJETO. DIM. 40x40cm
- RALO CIRCULAR 40mm
- TUBULACAO EM CANO PVC 40mm
- TUBULACAO EM CANO PVC 100mm
- TUBULACAO EM CANO PVC 100mm

PROPRIETARIO		
ARQUITETO		CREA
ARQUITETO		SAUDE
CALCULO		
CONSTRUCAO		APROVO PM -

02	REVISAO		
01	PROJETO	DESENHO	APROVACAO
Nº	DATA	<p>MUNICÍPIO DE MARCO</p> <p>AV. PREFEITO GUIDO OSTERHO, S/N CENTRO, MARCO - CE 14250-000 88 3664.1210 88 3664.1415 www.marco.ce.gov.br CNPJ: 07.566.316/0001-47</p>	
<p>PROJETO: COLÉGIO SENADOR VIRGÍLIO TÁVORA</p> <p>CLIENTE: MUNICÍPIO DE MARCO - CE</p> <p>ENDEREÇO DA OBRA: DISTRITO DE PANACUÍ</p> <p>CONTEÚDO: PROJETO EXECUTIVO HIDROSSANITÁRIO</p> <p>SANITÁRIO</p>			
ESCALA PRANCHA:	DESENHO:	PRANCHA:	
1/125	DATA:	06/09	
	AGOSTO/2019		

01 SANITÁRIO
Escala 1:125