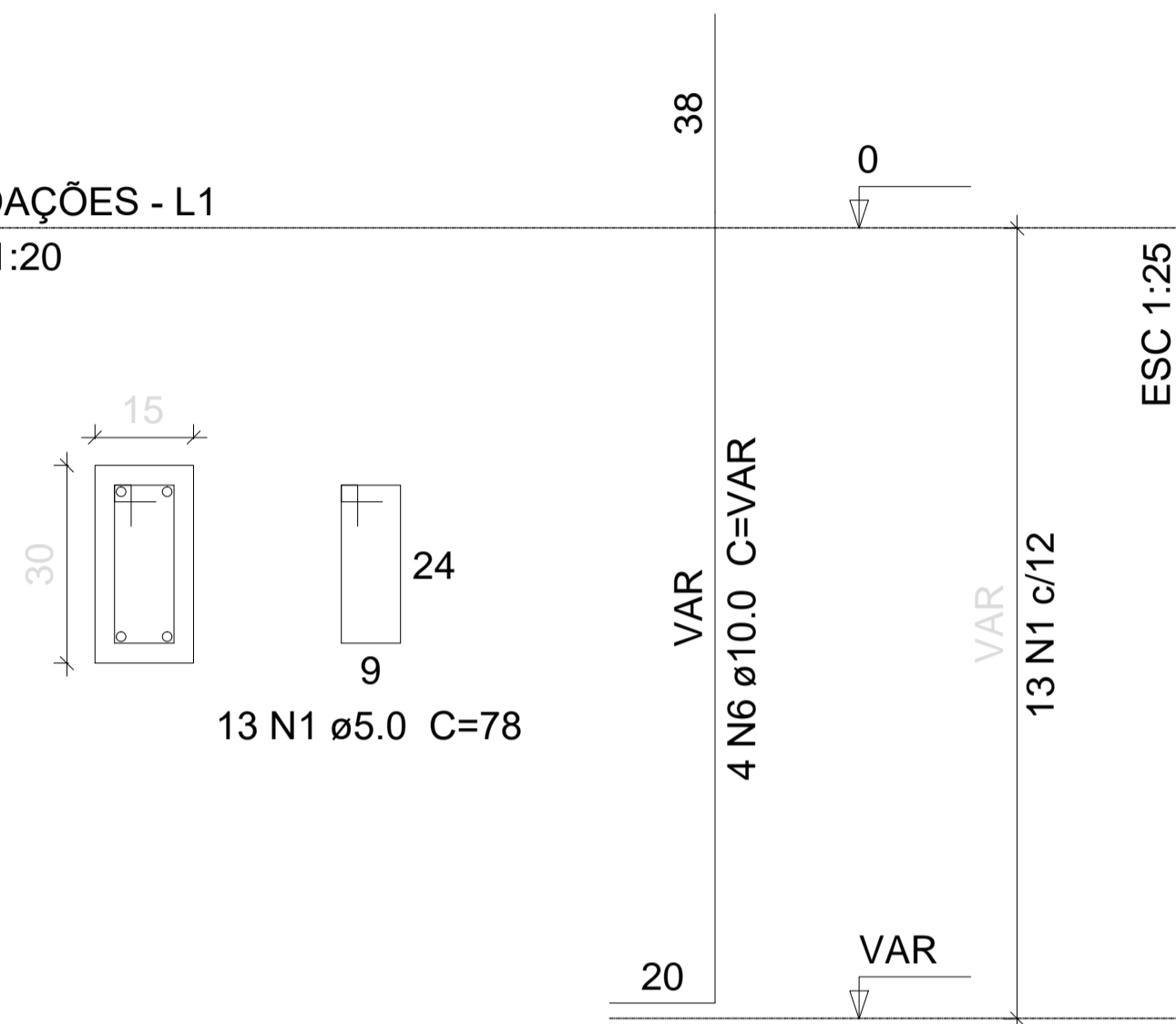


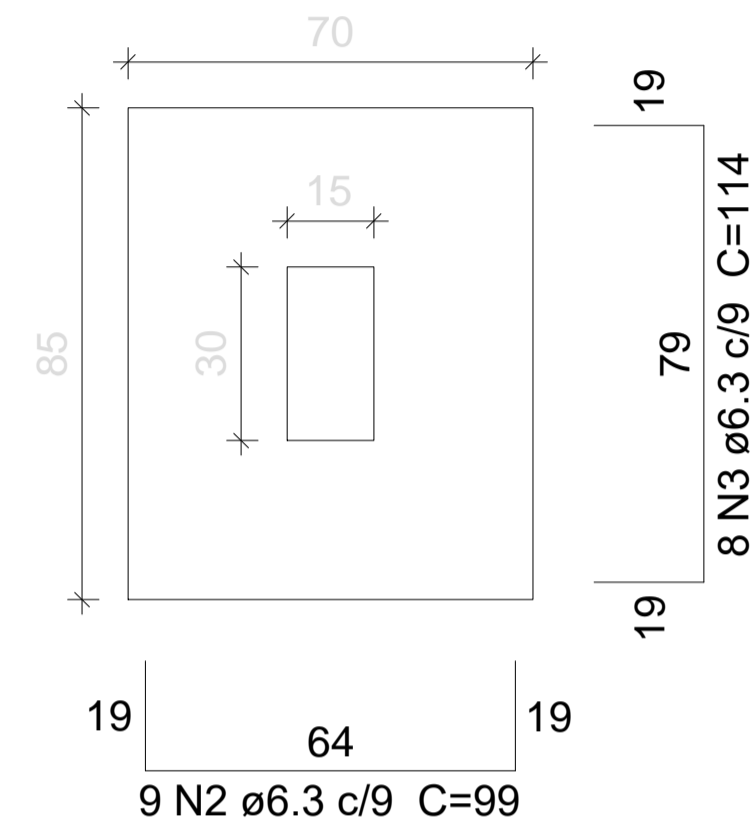
P1=P2=P3=P4

FUNDAÇÕES - L1  
ESC 1:20



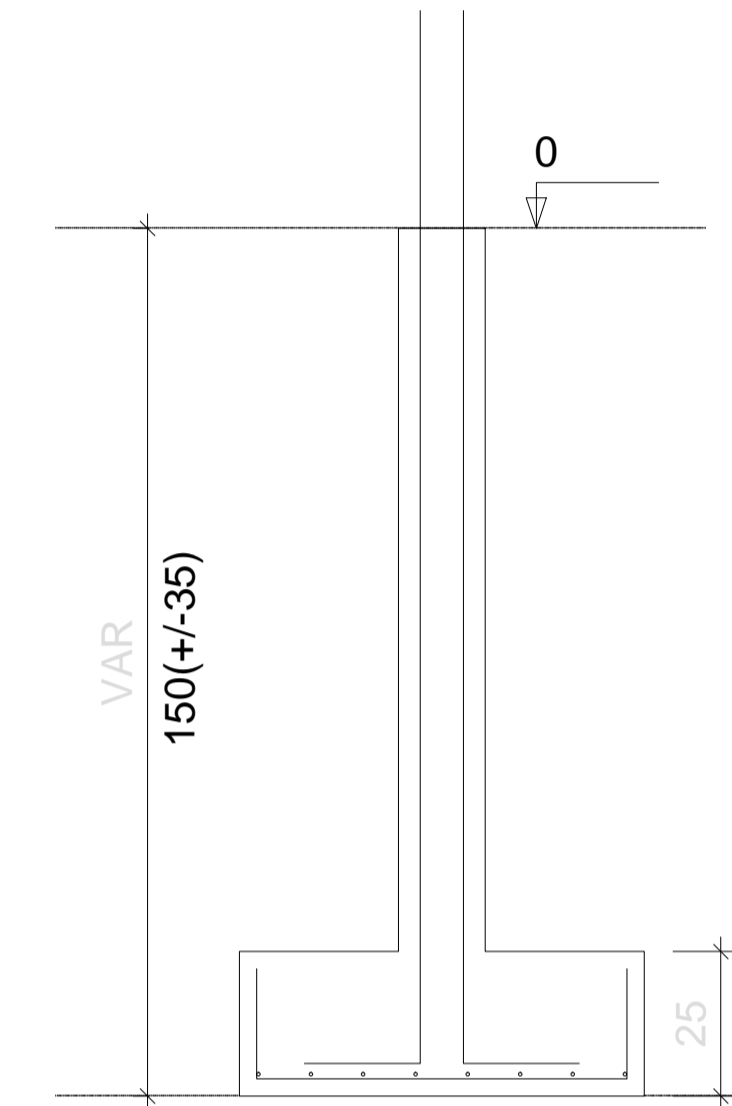
S1=S2=S3=S4

PLANTA  
ESC 1:25



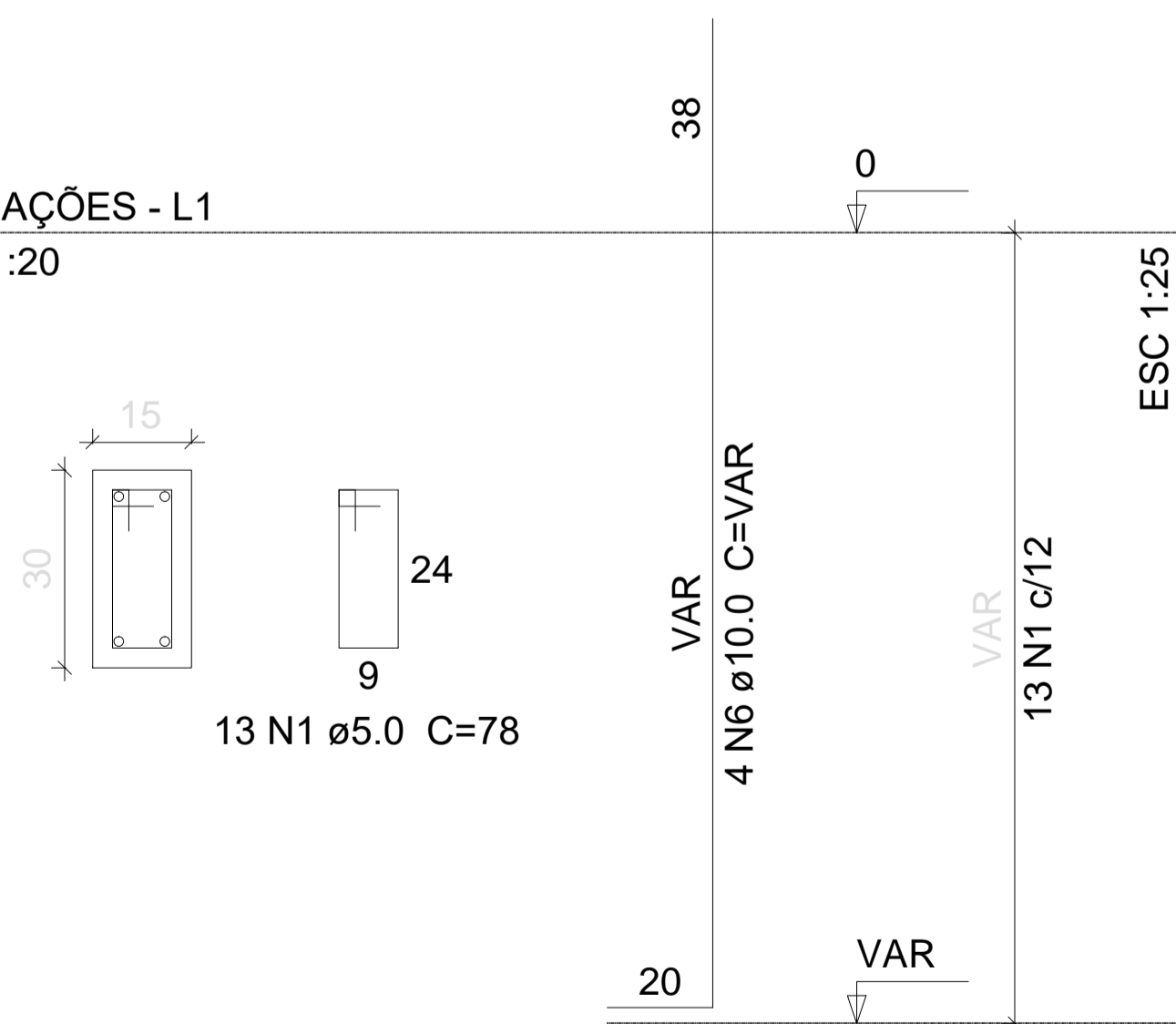
Solo com capacidade de suporte > 1.50 kgf/cm<sup>2</sup>  
Solo compactado sobre a sapata  
peso específico > 1600.00 kgf/m<sup>3</sup>

CORTE  
ESC 1:25



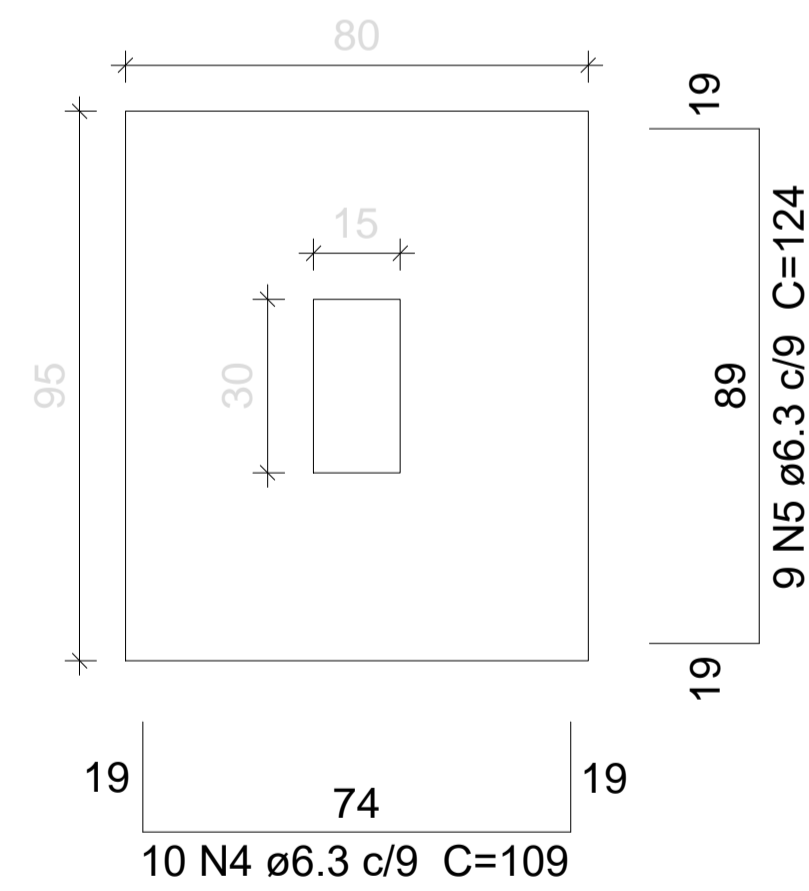
P5=P6

FUNDAÇÕES - L1  
ESC 1:20



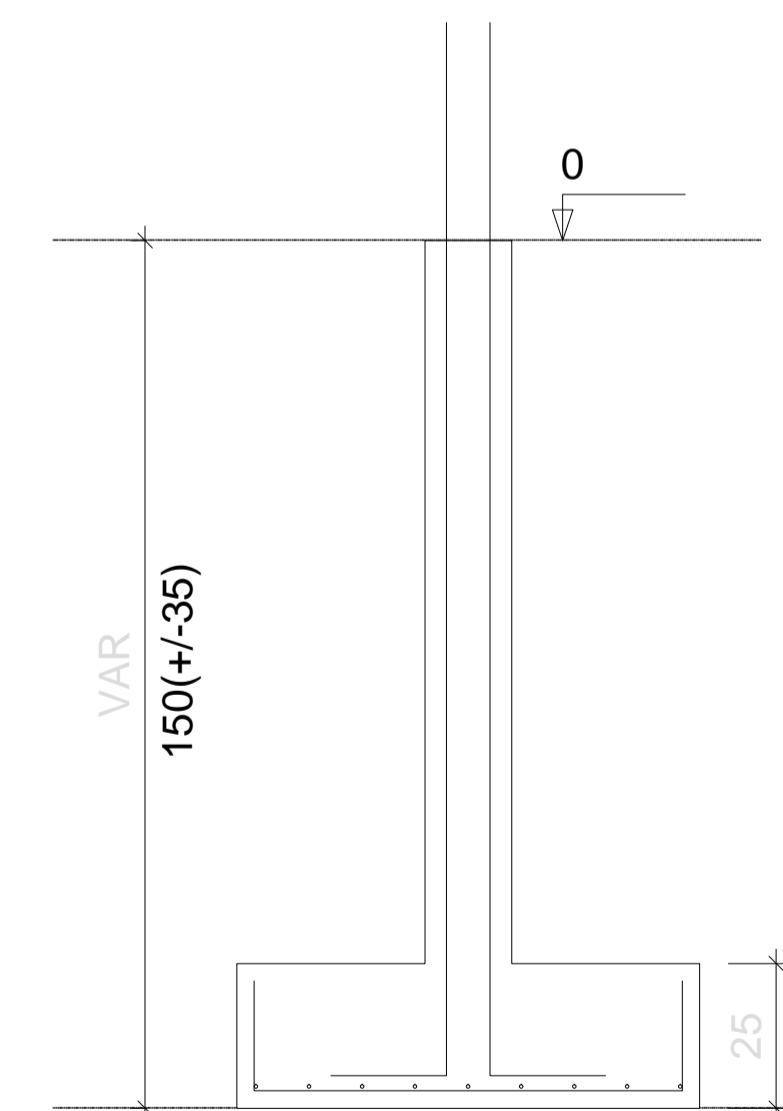
S5=S6

PLANTA  
ESC 1:25



Solo com capacidade de suporte > 1.50 kgf/cm<sup>2</sup>  
Solo compactado sobre a sapata  
peso específico > 1600.00 kgf/m<sup>3</sup>

CORTE  
ESC 1:25



### Relação do aço

AÇO	N	DIAM	Q	4xS2		2xS5	
				UNIT (cm)	C.TOTAL (cm)	UNIT (cm)	C.TOTAL (cm)
CA60	1	5.0	78	78		6084	
CA50	2	6.3	36	99		3564	
	3	6.3	32	114		3648	
	4	6.3	20	109		2180	
	5	6.3	18	124		2232	
	6	10.0	24	VAR		VAR	

### Resumo do aço

AÇO	DIAM	C.TOTAL (m)	PESO + 10 % (kg)
CA50	6.3	116.3	31.3
	10.0	49.5	33.5
CA60	5.0	60.9	10.3
<b>PESO TOTAL</b>			
CA50	64.8		
CA60	10.3		

Vol. de concreto total (C-25) = 1.38 m<sup>3</sup>  
Área de forma total = 12.95 m<sup>2</sup>

PROPRIETÁRIO	
ARQUITETO	CREA
ARQUITETO	
CALCULO	SAÚDE
CONSTRUÇÃO	
APROVO PM -	

02			
01			
Nº	DATA	REVISÃO	DESENHO APROVAÇÃO

PROJETO: PROJETO PADRÃO PARA CONSTRUÇÃO DE ARENINHA

CLIENTE: MUNICÍPIO DE MARCO - CE

ENDEREÇO DA OBRA: LOCALIDADE DE LAGOA DE SANTA ROSA

CONTEÚDO: PROJETO ESTRUTURAL

FUNDAÇÕES - SAPATAS

AV. PROF. DR. GILBERTO DUTRA, S/N  
CENTRO | MARCO - CE | 52560-000  
88 3664.1213 | 88 3664.1415  
www.marco.ce.gov.br  
CNPJ: 07.566.516/0001-47

ESCALA PRANCHA: 1/100

DESENHO: PRANCHA:

DATA: **03/10**

AGOSTO/2019