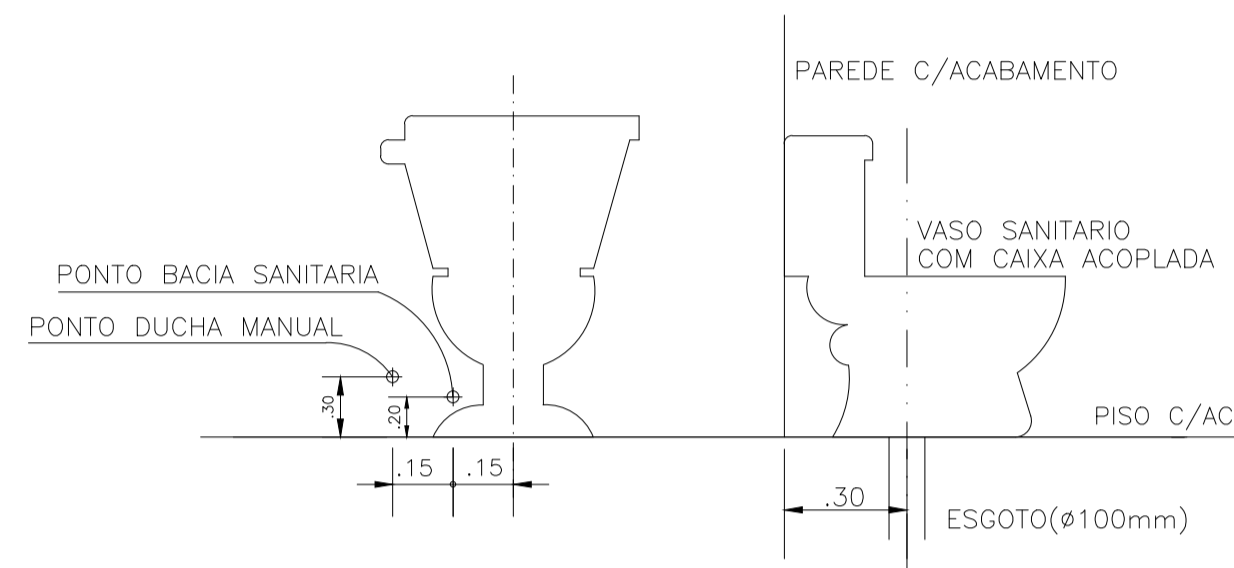
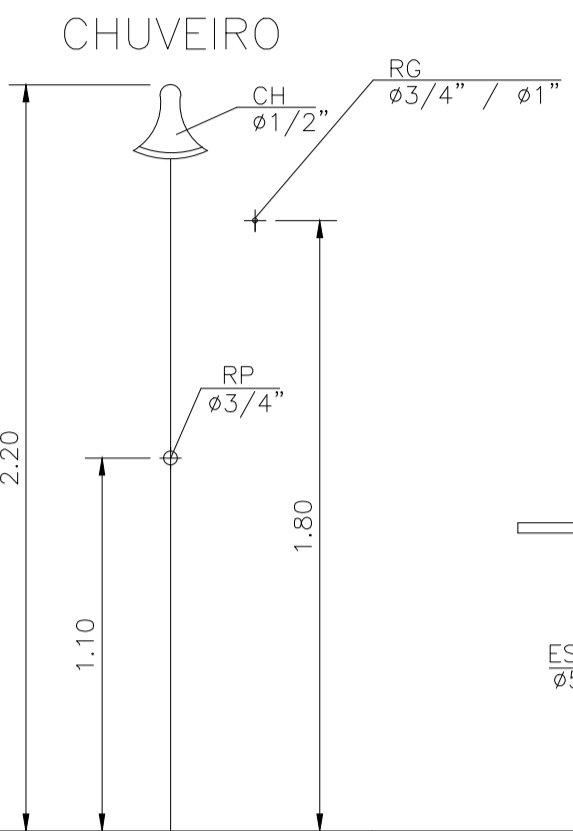
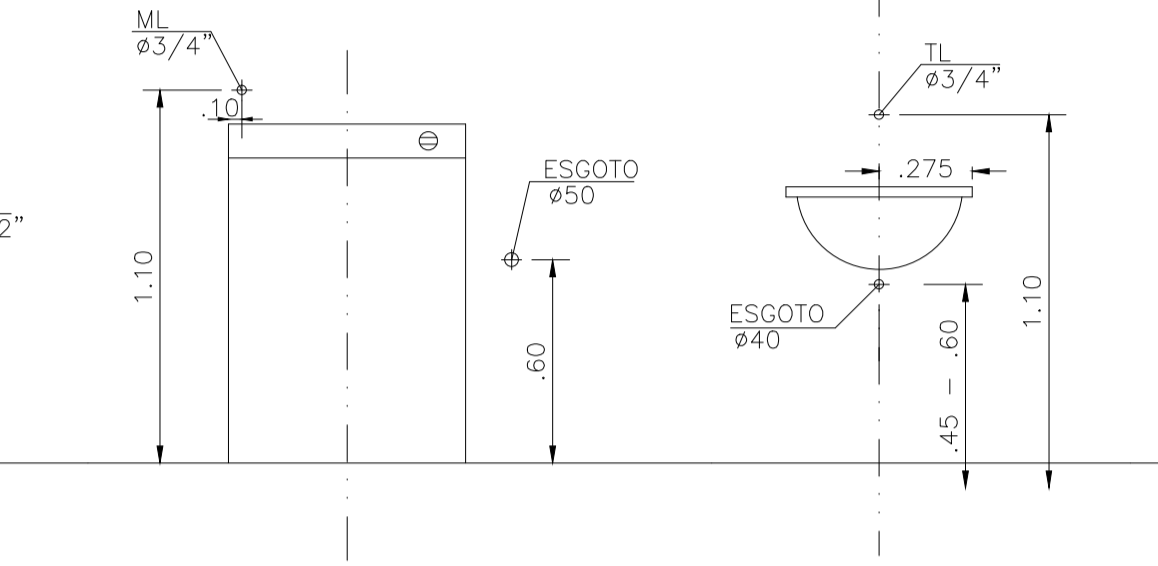


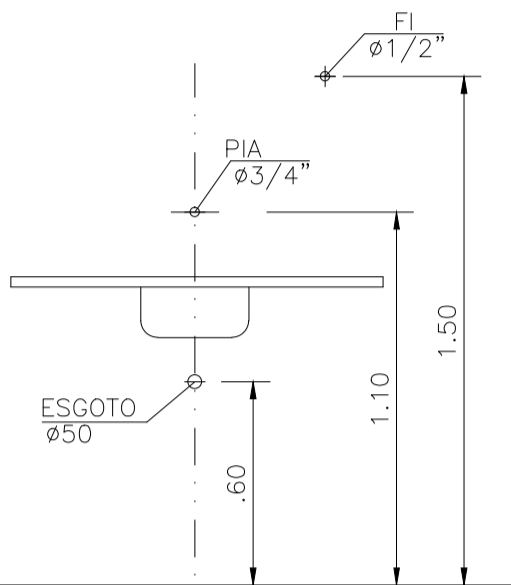
DUCHA MANUAL  
DETALHE BACIA SANITARIA COM CAIXA ACOPLADA



MAQUINA DE LAVAR ROUPA TANQUE DE LAVAR

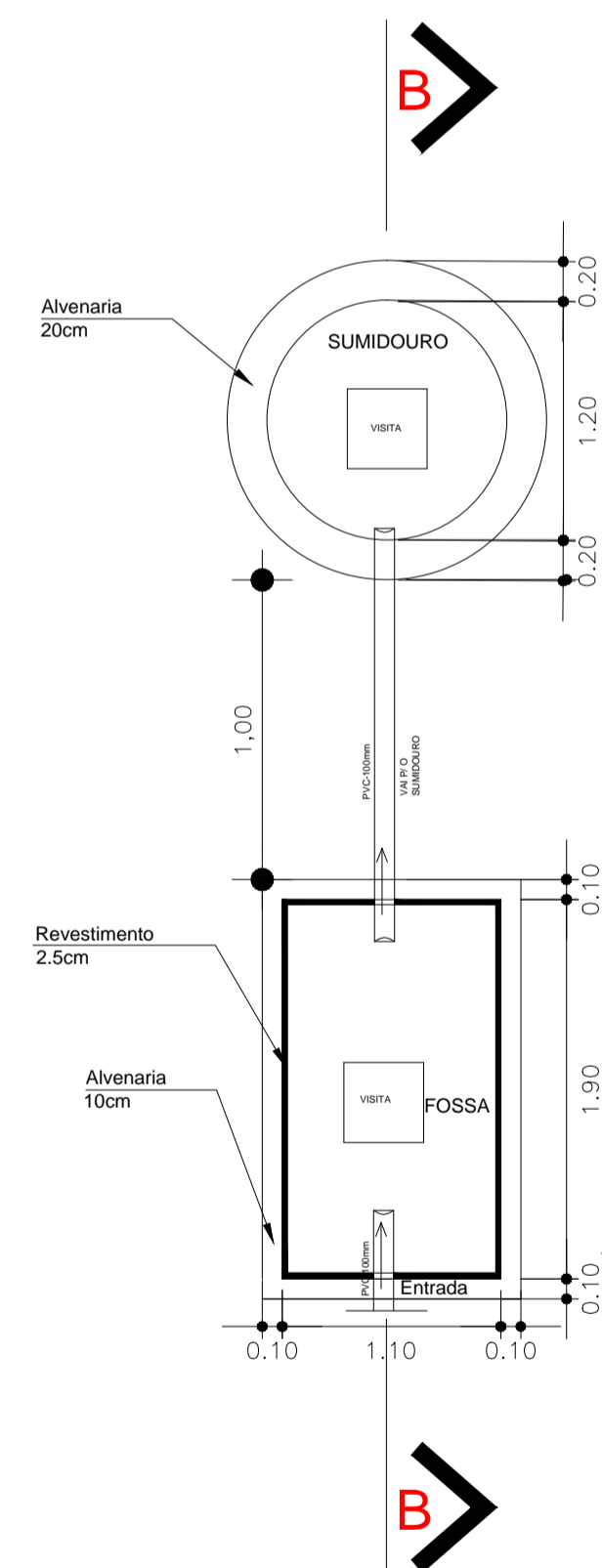


PIA DE COZINHA

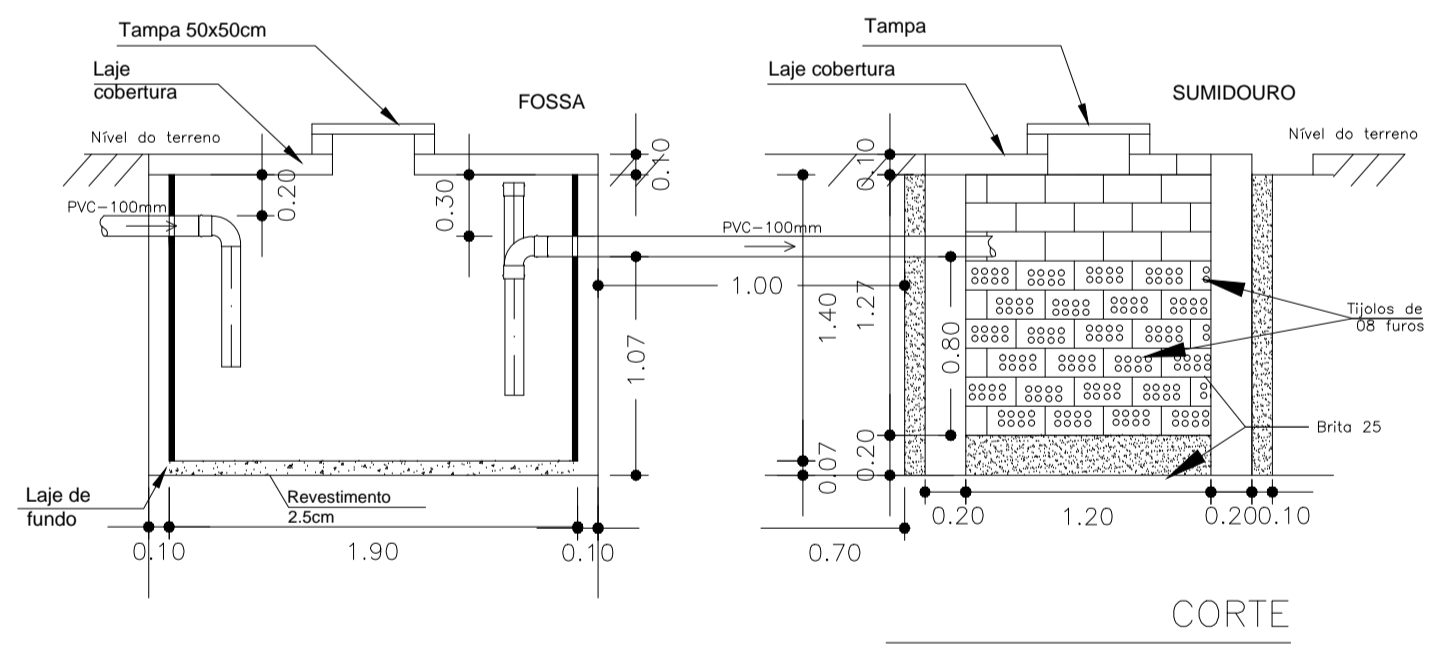


### ALTURA DOS PONTOS D'AGUA

S/ESCALA



PLANTA BAIXA  
SEM ESCALA



### LEGENDA

- CAIXA DE INSPEÇÃO EM ALVENARIA COM TAMPA DE CONCRETO DIM. 60x60cm
- CAIXA DE GORDURA (CG) OU CAIXA SEPARADORA DE SABÃO DIMENSÕES DE ACORDO COM O DETALHE NO PROJETO. DIM. 40x40cm
- RALO CIRCULAR 40mm
- TUBULAÇÃO EM CANO PVC 25mm
- TUBULAÇÃO EM CANO PVC 32mm
- TUBULAÇÃO EM CANO PVC 40mm

### QUADRO DE EQUIVALENCIA

(PVC) (mm)	(COBRE) (mm)	(POLEGADA)
25	22	ø 3/4"
32	28	ø 1"
40	35	ø 1.1/4"
50	42	ø 1.1/2"
60	54	ø 2"
75	66	ø 2.1/2"
85	79	ø 3"
110	104	ø 4"

### QUADRO DE LEGENDAS

AP	ÁGUAS PLUVIAIS
AF	ÁGUA FRIA
CD	CAIXA DE DESCARGA
DM	DUCHA MANUAL
LV	LAVATÓRIO
FI	FILTRO
TJ	TORNEIRA DE JARDIM
CH	CHUVEIRO
MIC	MICTÓRIO
VD	VÁLVULA DE DESCARGA
RG	REGISTRO DE GAVETA
RP	REGISTRO DE PRESSÃO

PROPRIETÁRIO \_\_\_\_\_  
ARQUITETO \_\_\_\_\_  
ARQUITETO \_\_\_\_\_  
CALCULO \_\_\_\_\_  
CONSTRUÇÃO \_\_\_\_\_

CREA \_\_\_\_\_  
SAÚDE \_\_\_\_\_  
APROVO PM - \_\_\_\_\_

Nº	DATA	REVISÃO	DESENHO	APROVAÇÃO
02				
01				



PROJETO:  
**REFORMA DO CENTRO DE ATENÇÃO  
PSICOSSOCIAL MARIA JÚLIA NEVES - CAPS**  
CLIENTE:  
**MUNICÍPIO DE MARCO - CE**

ENDEREÇO DA OBRA:  
**AV. NEVES OSTERNO - CENTRO**

CONTEÚDO:  
**PROJETO EXECUTIVO  
HIDROSSANITÁRIO**  
CORTES E DETALHES FOSSA E SUMIDOURO

ESCALA:  
**1/50**  
DESENHO:  
**OUT/2019**  
PRANCHA:  
**08/09**