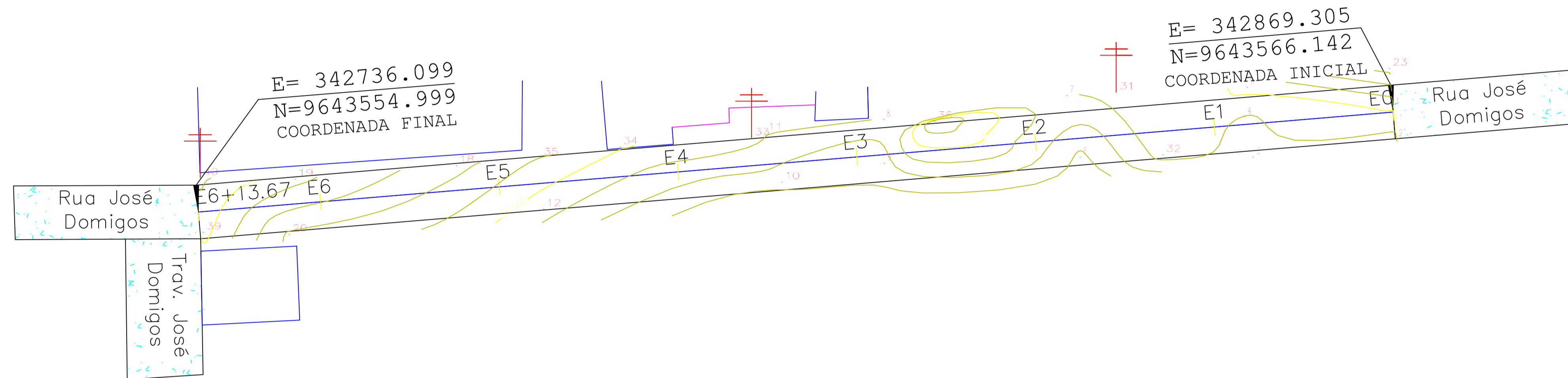
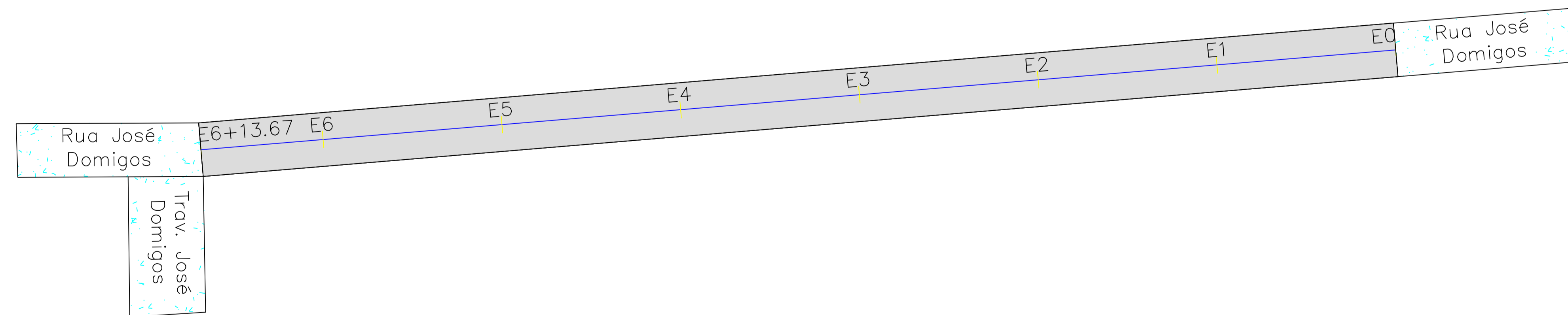


# RUA JOSÉ DOMINGOS



01 LEVANTAMENTO TOPOGRAFICO  
DEFINIÇÃO PROJETO



02 PROJETO PAVIMENTAÇÃO  
PLANTA BAIXA

QUADRO DE ÁREAS	
AREA	802.02 m²
MEIO FIO	267.34 Mt
EXTENSÃO	133.57 m
LARGURA	6.00 Mt

## LEGENDA

- Calçamento Projetado
- Calçamento Existente
- Estaca final E=5+15.20
- Poste
- Casa
- Muro
- Curvas de Nivel



Título:  
PAVIMENTAÇÃO EM PEDRA TOSCA EM DIVERSAS RUAS

Objetivo:  
RUA JOSE DOMINGOS

Proprietário: Prefeitura Municipal de Marco - CE

Localidade:  
Município de Marco

Data:  
JUNHO - 2018

Escala:  
1/350

Desenho:

Prancha:  
P 01/02

PAULO JOSE MOURA SOUSA  
ENGENHEIRO CIVIL - CREA n° 060771496-4