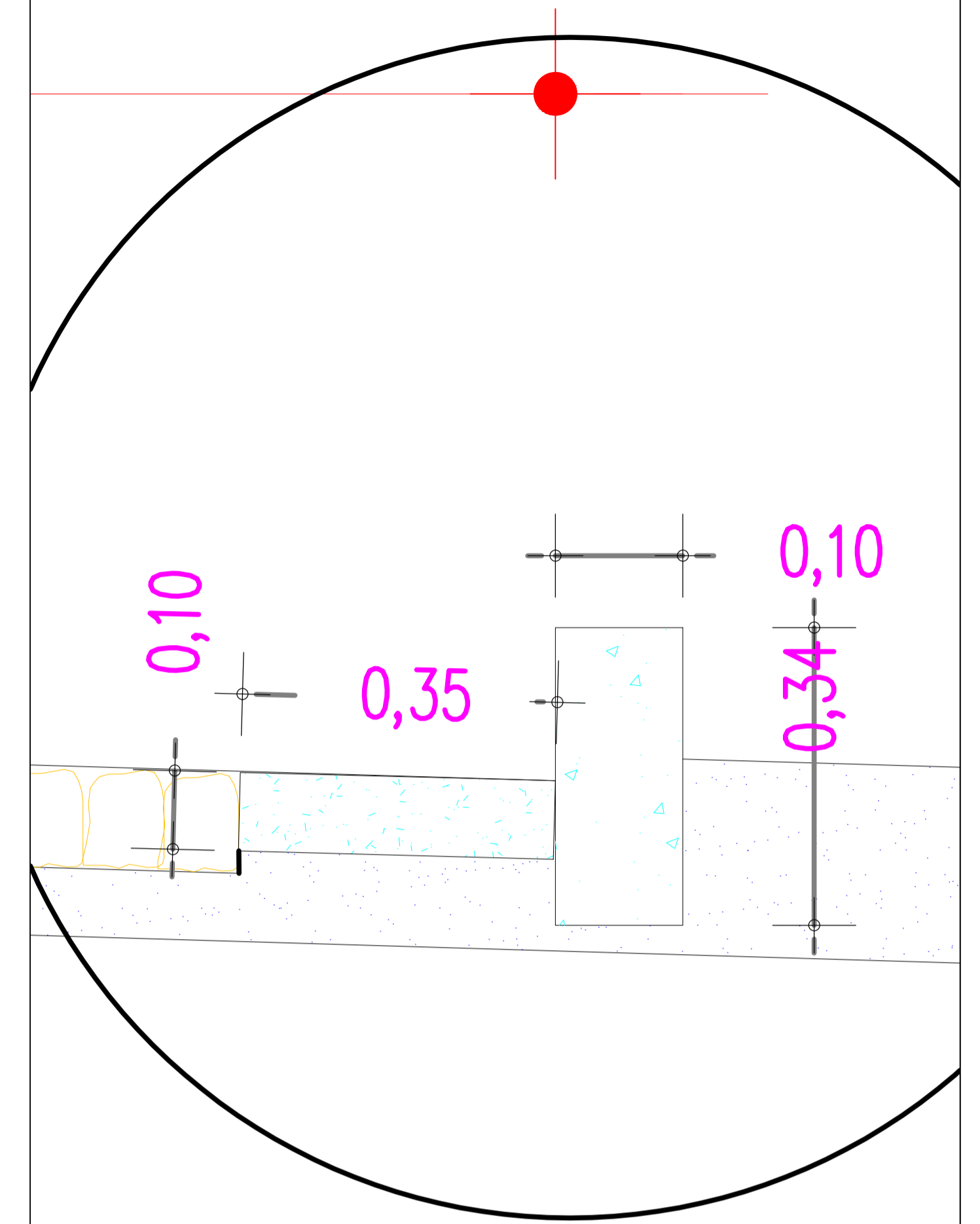
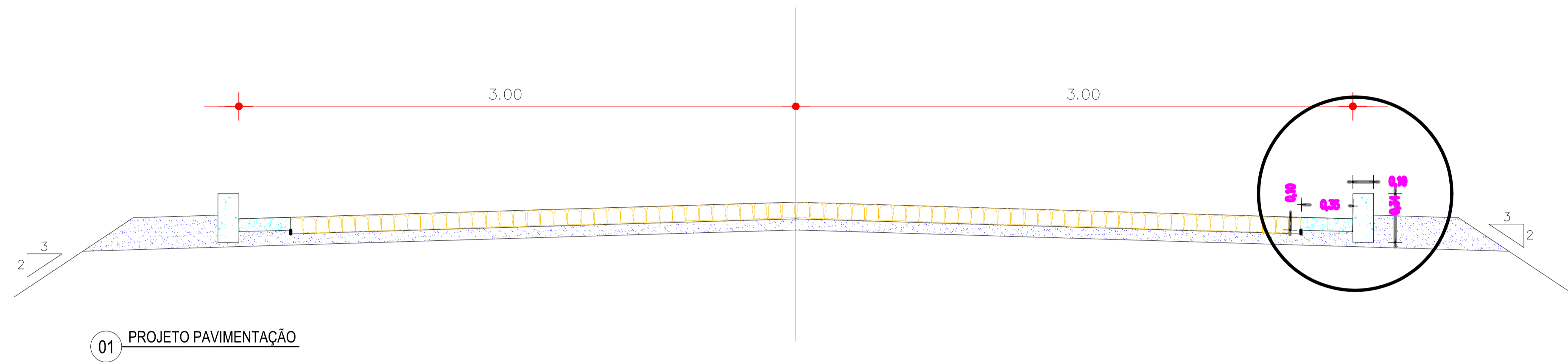
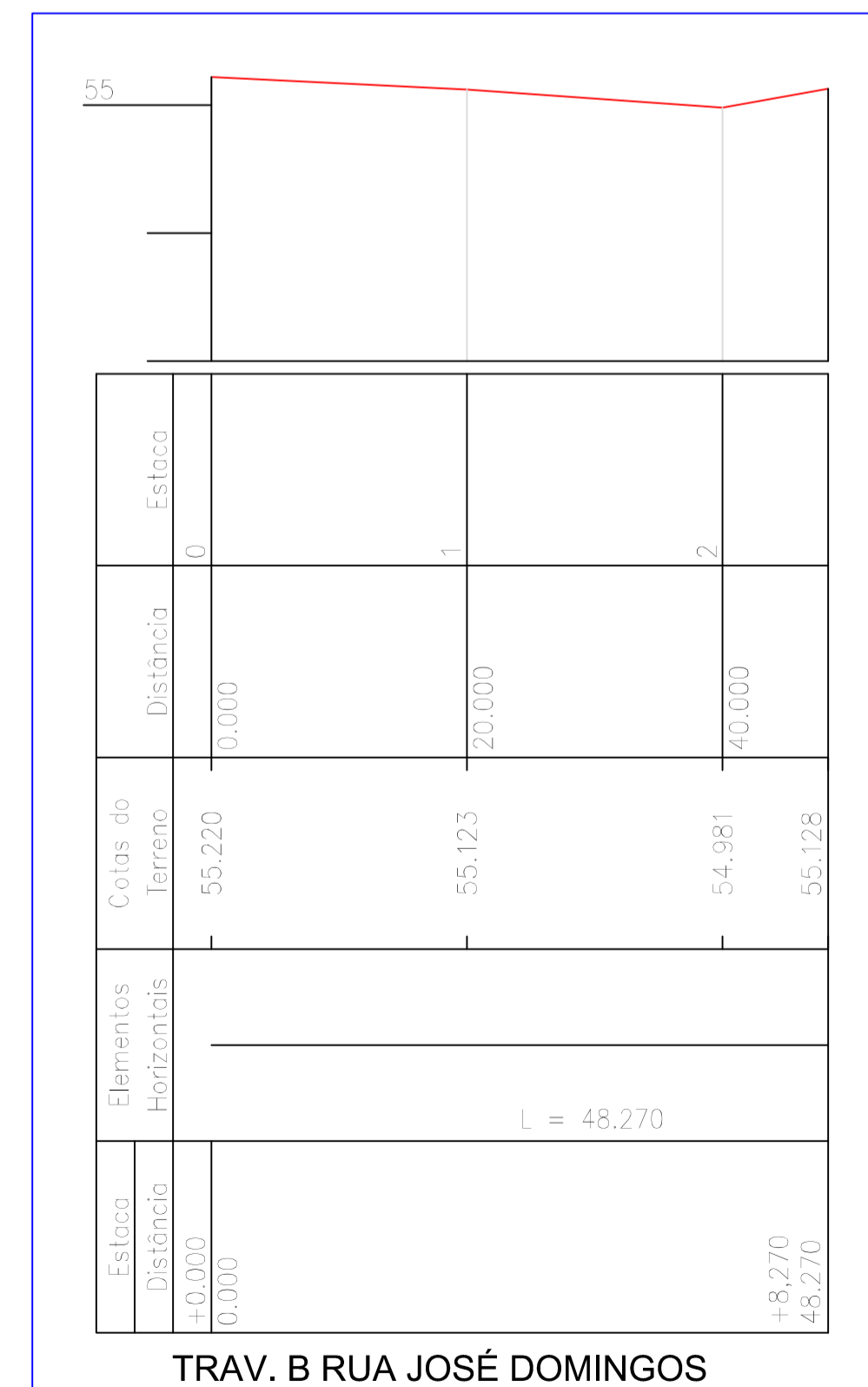


SEÇÃO TIPO DE PAVIMENTAÇÃO



PERFIL TRAV. B RUA JOSÉ DOMINGOS



Título:
PAVIMENTAÇÃO EM PEDRA TOSCA EM DIVERSAS RUAS

Objetivo:
TRAVESSA B RUA JOSE DOMINGOS

Proprietário:
Prefeitura Municipal de Marco - CE

Localidade:
Município de Marco

Data:
JUNHO - 2018

Escala:
1/250

Desenho:

Prancha:
P 02/02

PAULO JOSE MOURA SOUSA
ENGENHEIRO CIVIL - CREA n° 060771496-4