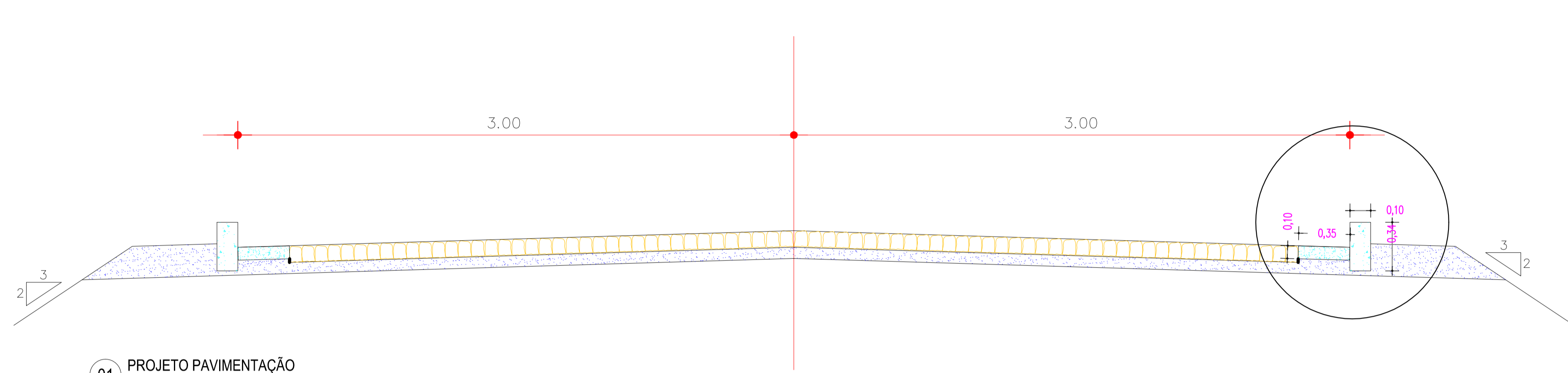
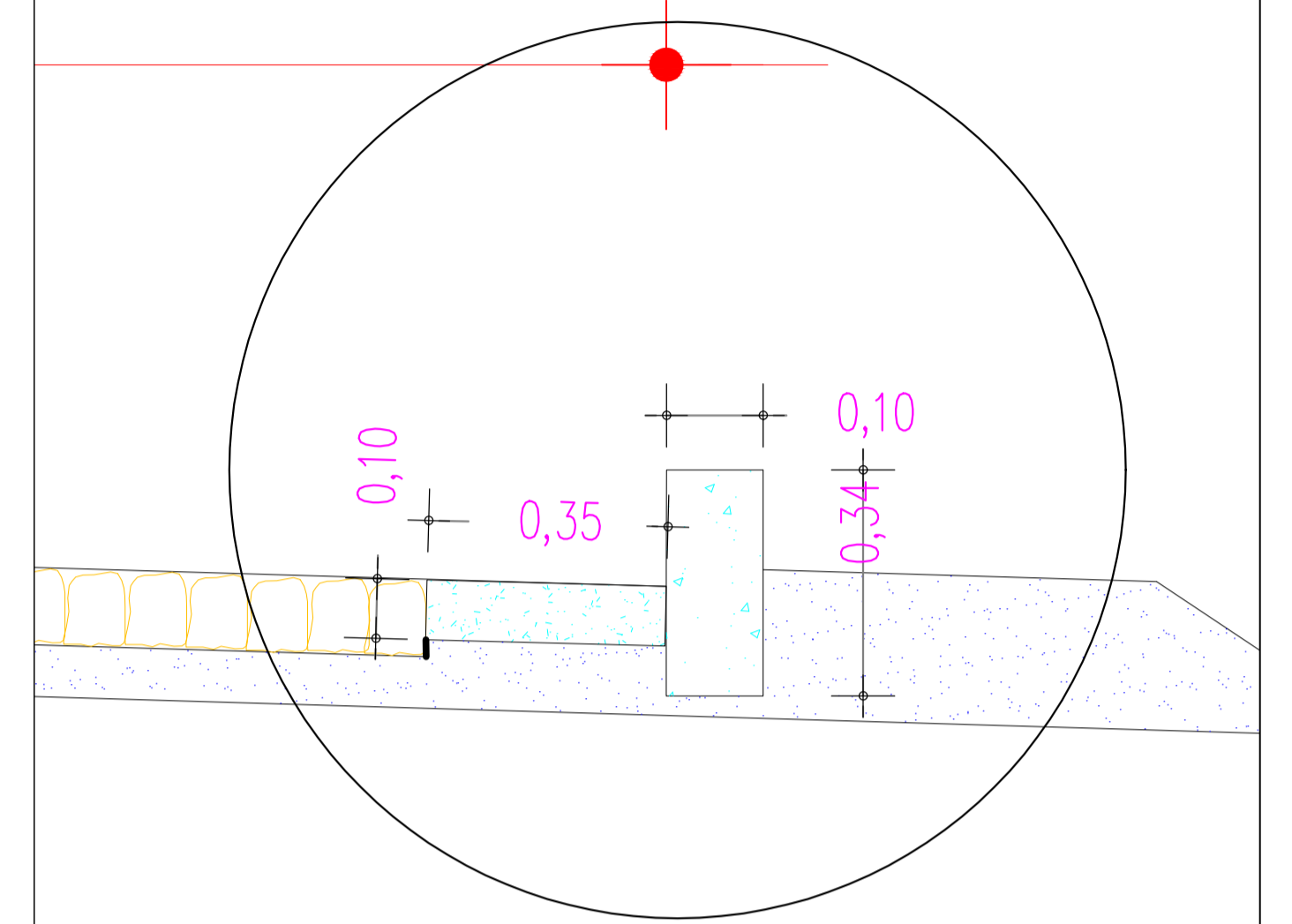


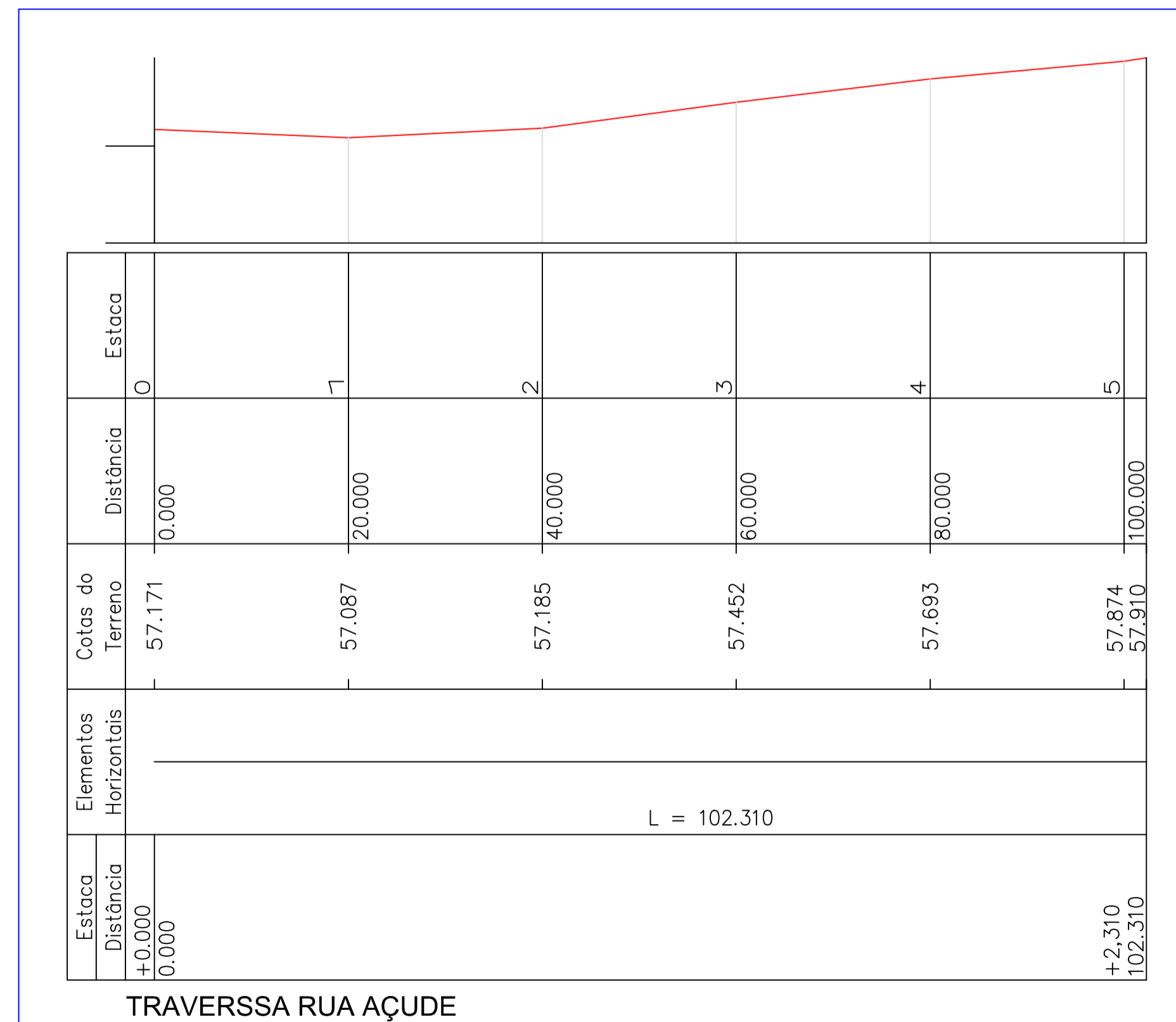
SEÇÃO TIPO DE PAVIMENTAÇÃO



01 PROJETO PAVIMENTAÇÃO



PERFIL TRAVERSSA RUA AÇUDE



Título:
PAVIMENTAÇÃO EM PEDRA TOSCA EM DIVERSAS RUAS

Objetivo:
TRAV. RUA DO AÇUDE

Proprietário: Prefeitura Municipal de Marco - CE

Localidade:
Município de Marco

Data:
JUNHO - 2018

Escala:

Desenho:

Prancha:
P 02/02

PAULO JOSE MOURA SOUSA
ENGENHEIRO CIVIL - CREA n° 060771496-4