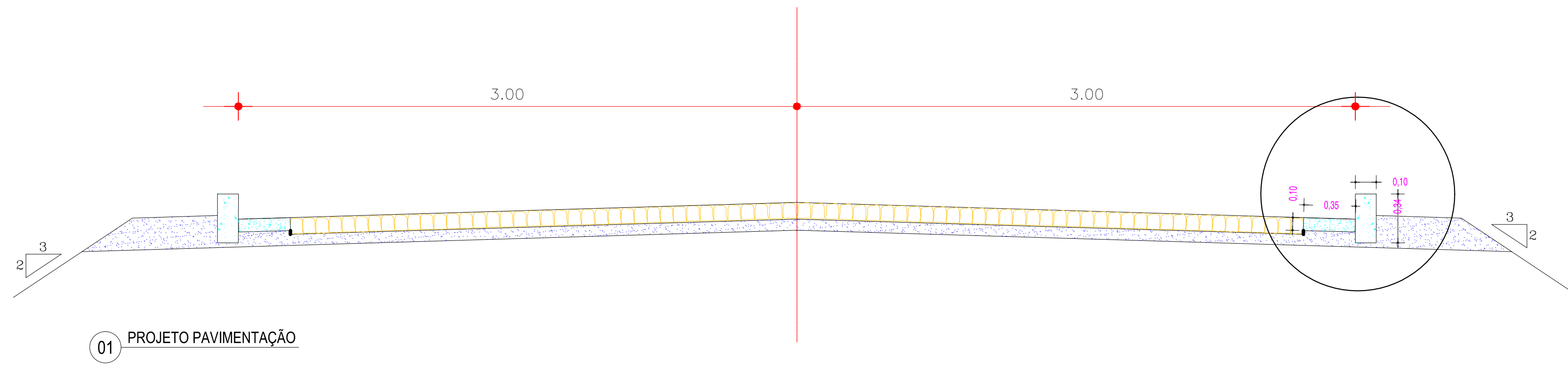
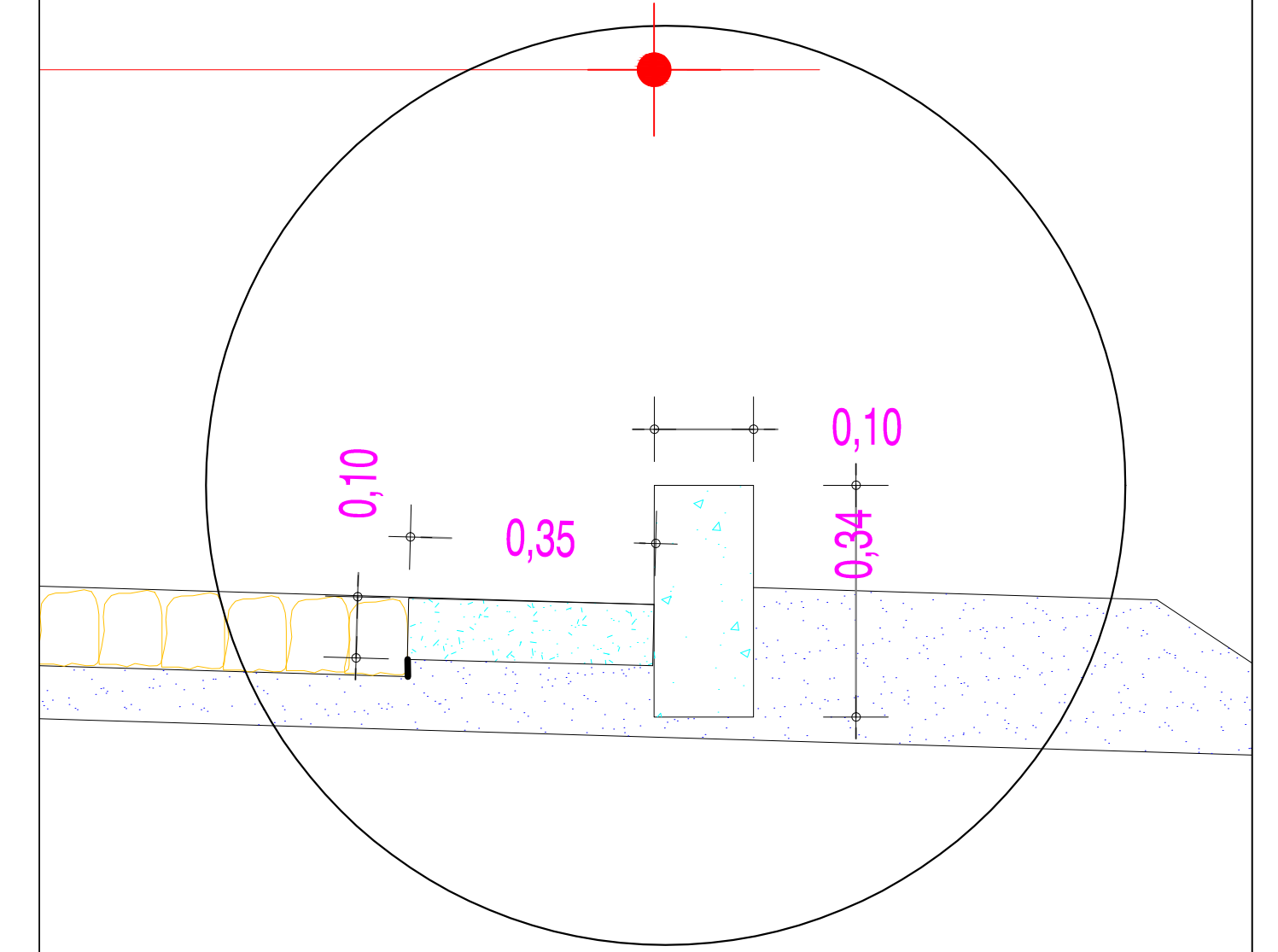


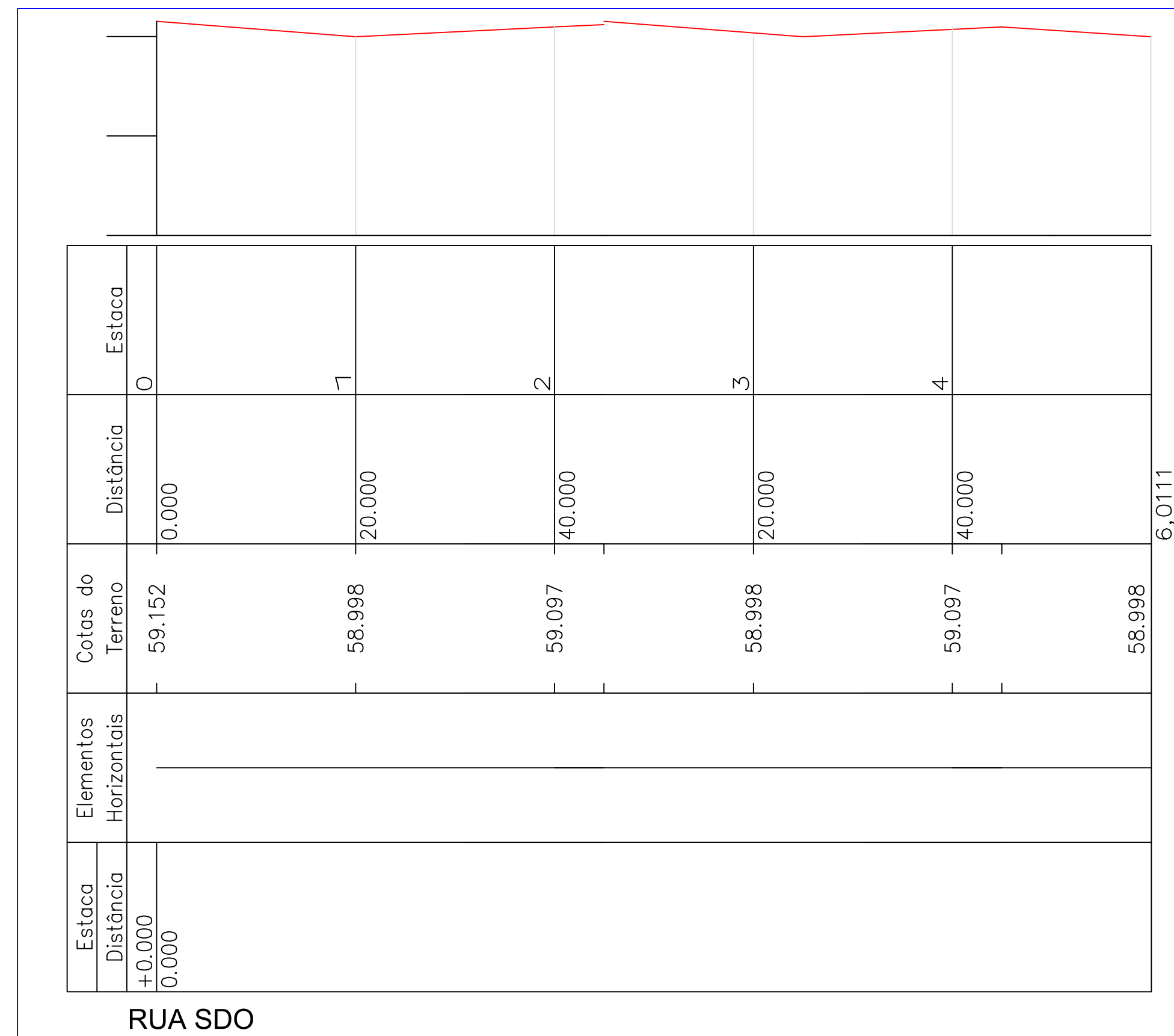
### SEÇÃO TIPO DE PAVIMENTAÇÃO



01 PROJETO PAVIMENTAÇÃO



### PERFIL RUA SDO



Título:  
PAVIMENTAÇÃO EM PEDRA TOSCA EM DIVERSAS RUAS

Objetivo:  
RUA SDO

Proprietário: Prefeitura Municipal de Marco - CE

Localidade:  
Município de Marco

Data:  
JUNHO - 2018

Escala:

Prancha:  
P 02/02

Desenho:

PAULO JOSE MOURA SOUSA  
ENGENHEIRO CIVIL - CREA nº 060771496-4