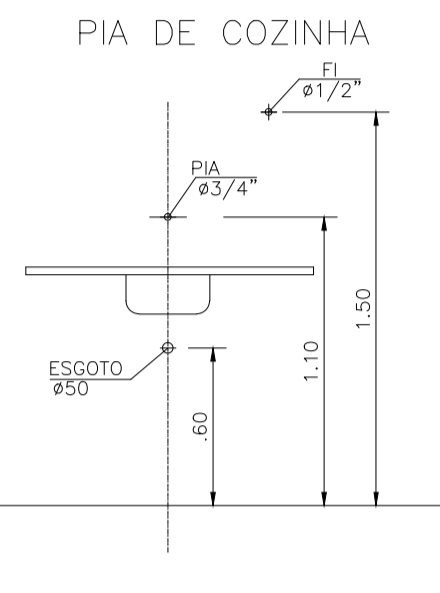
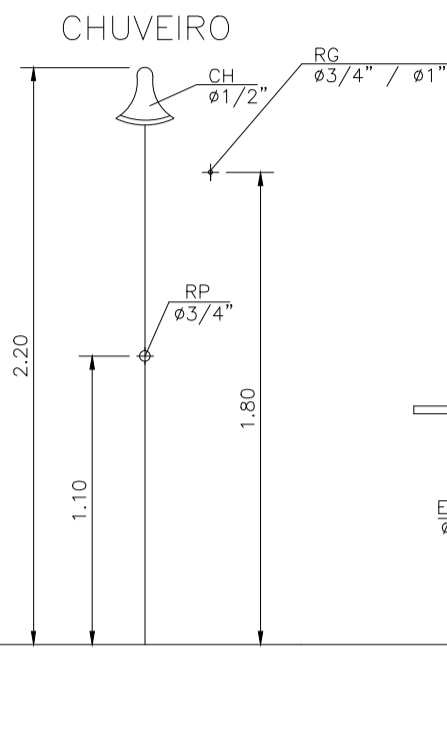
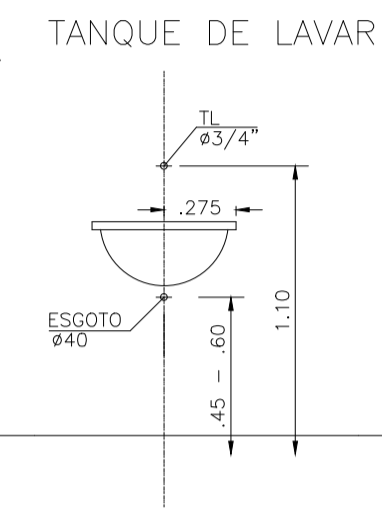
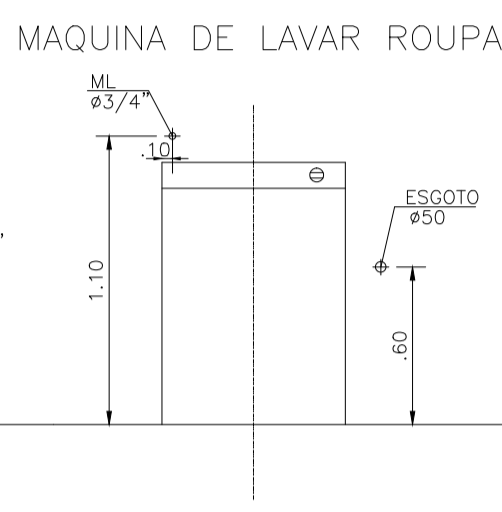
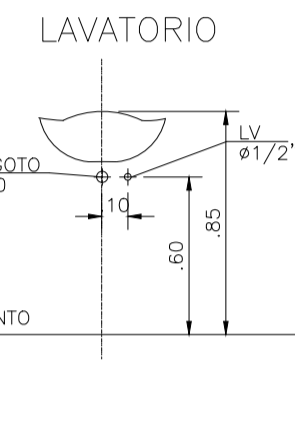
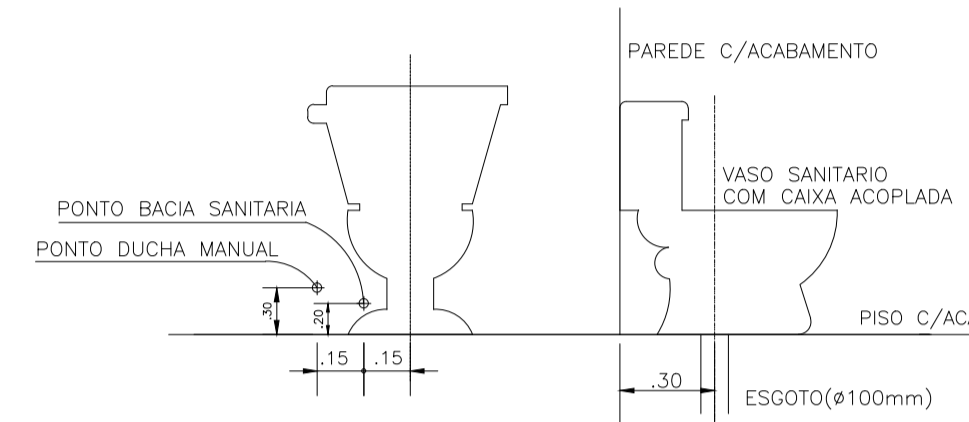


DUCHA MANUAL
DETALHE BACIA SANITARIA COM CAIXA ACOPLADA



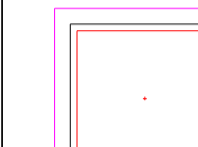
QUADRO DE EQUIVALENCIA

(PVC) (mm)	(COBRE) (mm)	(POLEGADA)
25	22	Ø 3/4"
32	28	Ø 1"
40	35	Ø 1.1/4"
50	42	Ø 1.1/2"
60	54	Ø 2"
75	66	Ø 2.1/2"
85	79	Ø 3"
110	104	Ø 4"

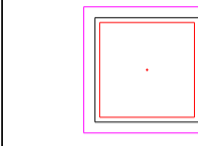
QUADRO DE LEGENDAS

AP	ÁGUAS PLUVIAIS
AF	ÁGUA FRIA
CD	CAIXA DE DESCARGA
DM	DUCHA MANUAL
LV	LAVATORIO
FI	FILTRO
TJ	TORNEIRA DE JARDIM
CH	CHUVEIRO
MIC	MICTÓRIO
VD	VALVULA DE DESCARGA
RG	REGISTRO DE GAIVETA
RP	REGISTRO DE PRESSÃO

LEGENDA



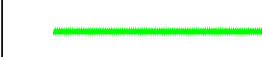
CAIXA DE INSPEÇÃO EM ALVENARIA COM TAMPA DE CONCRETO
DIM. 60x60cm



CAIXA DE GORDURA (CG) OU CAIXA SEPARADORA DE SABÃO
DIMENSÕES DE ACORDO COM O DETALHE NO PROJETO.
DIM. 40x40cm



RALO CIRCULAR 40mm



TUBULAÇÃO EM CANO PVC 40mm



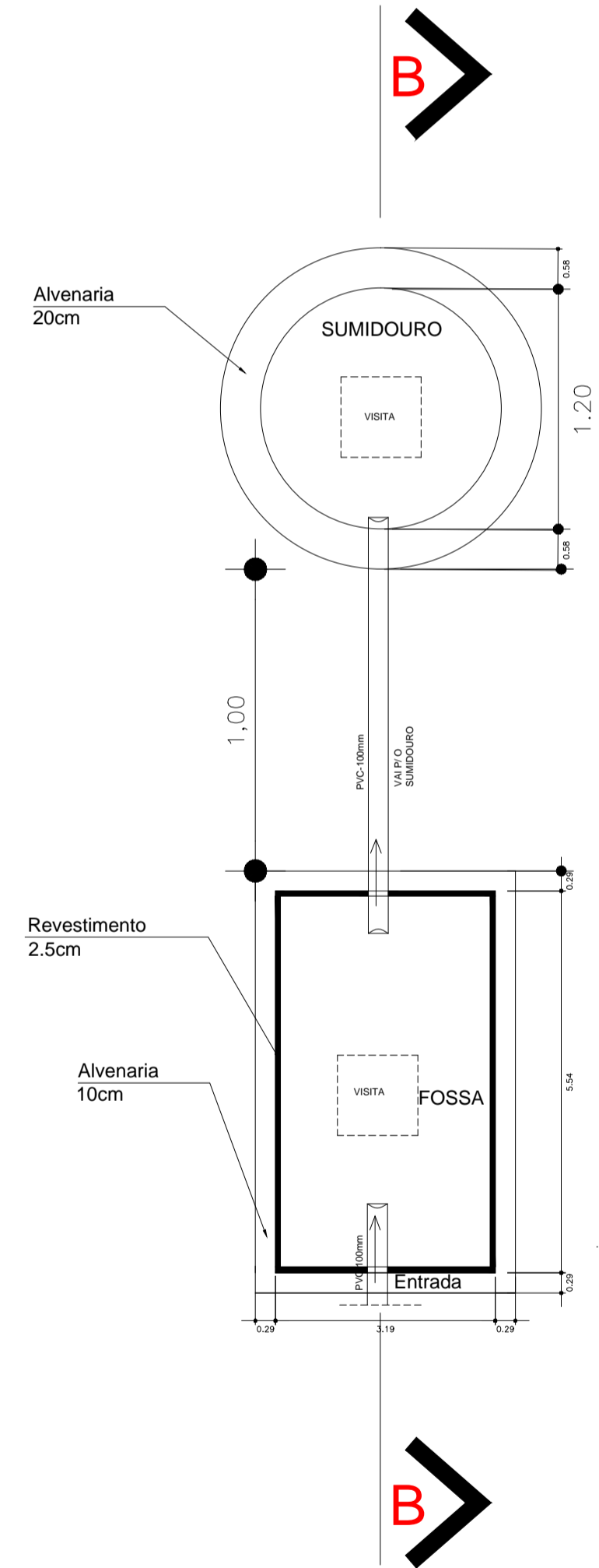
TUBULAÇÃO EM CANO PVC 100mm



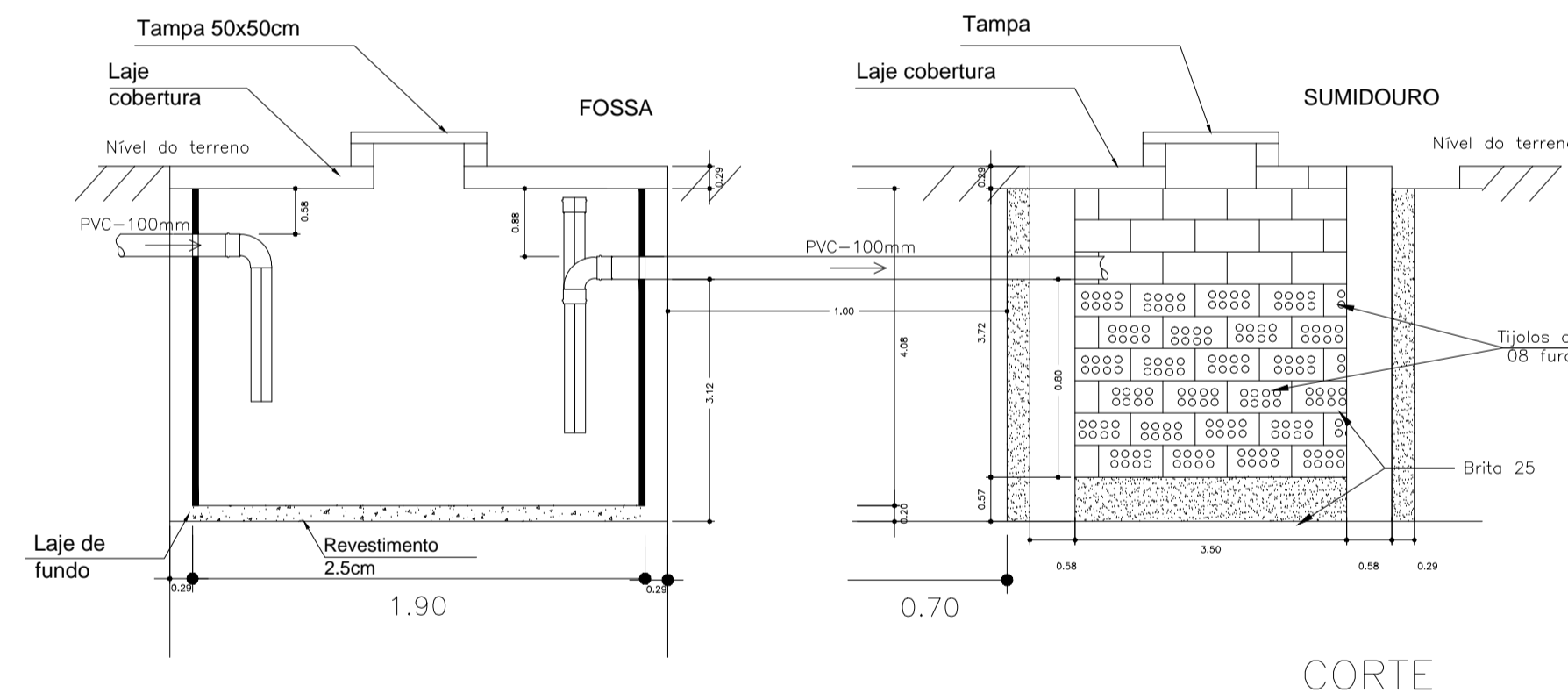
TUBULAÇÃO EM CANO PVC 100mm

ALTURA DOS PONTOS D'AGUA

S/ESCALA



PLANTA BAIXA
SEM ESCALA



PROPRIETÁRIO _____
ARQUITETO _____
ARQUITETO _____
CALCULO _____
CONSTRUÇÃO _____

CREA _____
SAÚDE _____
APROVO PM - _____

02	REVISÃO	DESENHO	APROVAÇÃO
01			
Nº	DATA	PROJETO:	

E.E.F GERALDO BASTOS OSTERNO
CLIENTE:
MUNICÍPIO DE MARCO - CE
ENDEREÇO DA OBRA:
DISTRITO DE SOARES



CONTEÚDO:
**PROJETO EXECUTIVO
HIDROSSANITÁRIO**
FOSSA E SUMIDOURO

ESCALA PRANCHA:	DESENHO:	PRANCHA:
	DATA: NOVEM./2019	08/09