

Legenda	
CÓDIGO	DESCRIÇÃO
	PORTA A DEMOLIR
	ALVENARIA E JANELA OU COBOGÓ A DEMOLIR
	ALVENARIA A DEMOLIR TOTALMENTE
	ALVENARIA A DEMOLIR ATÉ ALTURA DE 2.10 METROS
	ALVENARIA A DEMOLIR DE ACORDO COM AS DIMENSÕES DA JANELA OU COBOGÓ
	LAJE A DEMOLIR
	TELHADO A DEMOLIR
	JANELA OU COBOGÓ A DEMOLIR

PROPRIETÁRIO _____

ARQUITETO _____

ARQUITETO _____

CALCULO _____

CONSTRUÇÃO _____

CREA _____

SAÚDE _____

APROVO PM - _____

QZ	REVISÃO	DESENHO	APROVAÇÃO
01			
Nº	DATA	PROJETO:	



E.E.F GERALDO BASTOS OSTERNO

CLIENTE:
MUNICÍPIO DE MARCO - CE

ENDEREÇO DA OBRA:
DISTRITO DE SOARES

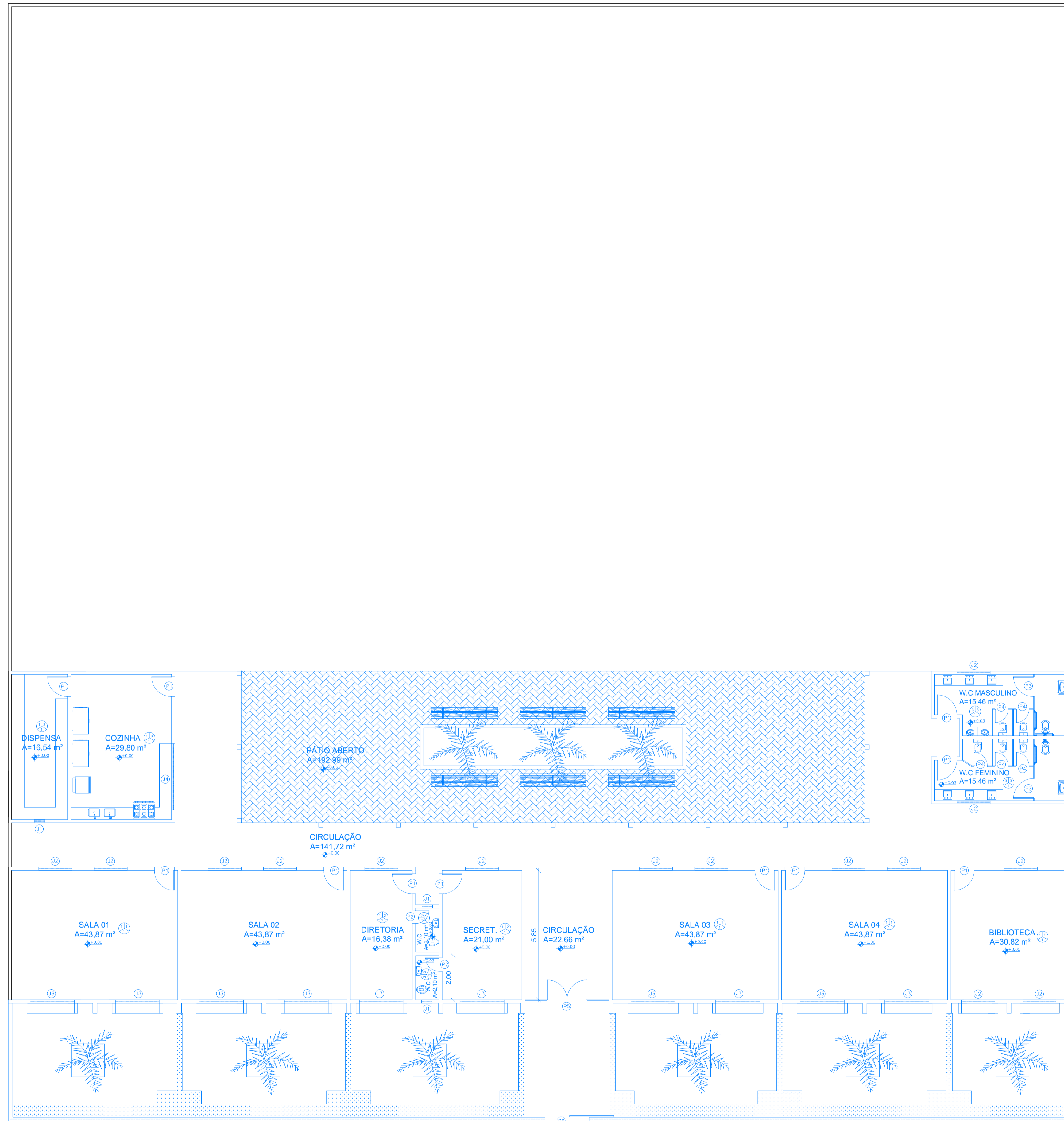
CONTEÚDO:
**PROJETO EXECUTIVO
DEMOLIÇÃO**

DEMOLIÇÃO

AV. PREFEITO GUIDO OSTERNO, S/N
CENTRO | MARCO - CE | 62560-000
88 3664.1210 | 88 3664.1415
www.marco.ce.gov.br
CNPJ: 07.566.516/0001-47

01 DEMOLIÇÃO
Escala 1:100

ESCALA PRANCHA:	DESENHO:	PRANCHA:
1/100	DATA: Junho/2020	01/09



01 CONSTRUIR
Escala 1:100

Legenda	
CÓDIGO	DESCRIÇÃO
	PORTA A CONSTRUIR
	ALVENARIA E JANELA OU COBOGÓ A CONSTRUIR
	ALVENARIA A CONSTRUIR
	ALVENARIA A CONSTRUIR ATÉ ALTURA DE 2.10 METROS
	ALVENARIA A CONSTRUIR DE ACORDO COM AS DIMENSÕES DA JANELA OU COBOGÓ
	LAJE A CONSTRUIR
	TELHADO A CONSTRUIR
	JANELA OU COBOGÓ A CONSTRUIR

PROPRIETÁRIO	
ARQUITETO	CREA
ARQUITETO	
CALCULO	SAÚDE
CONSTRUÇÃO	
	APROVO PM -

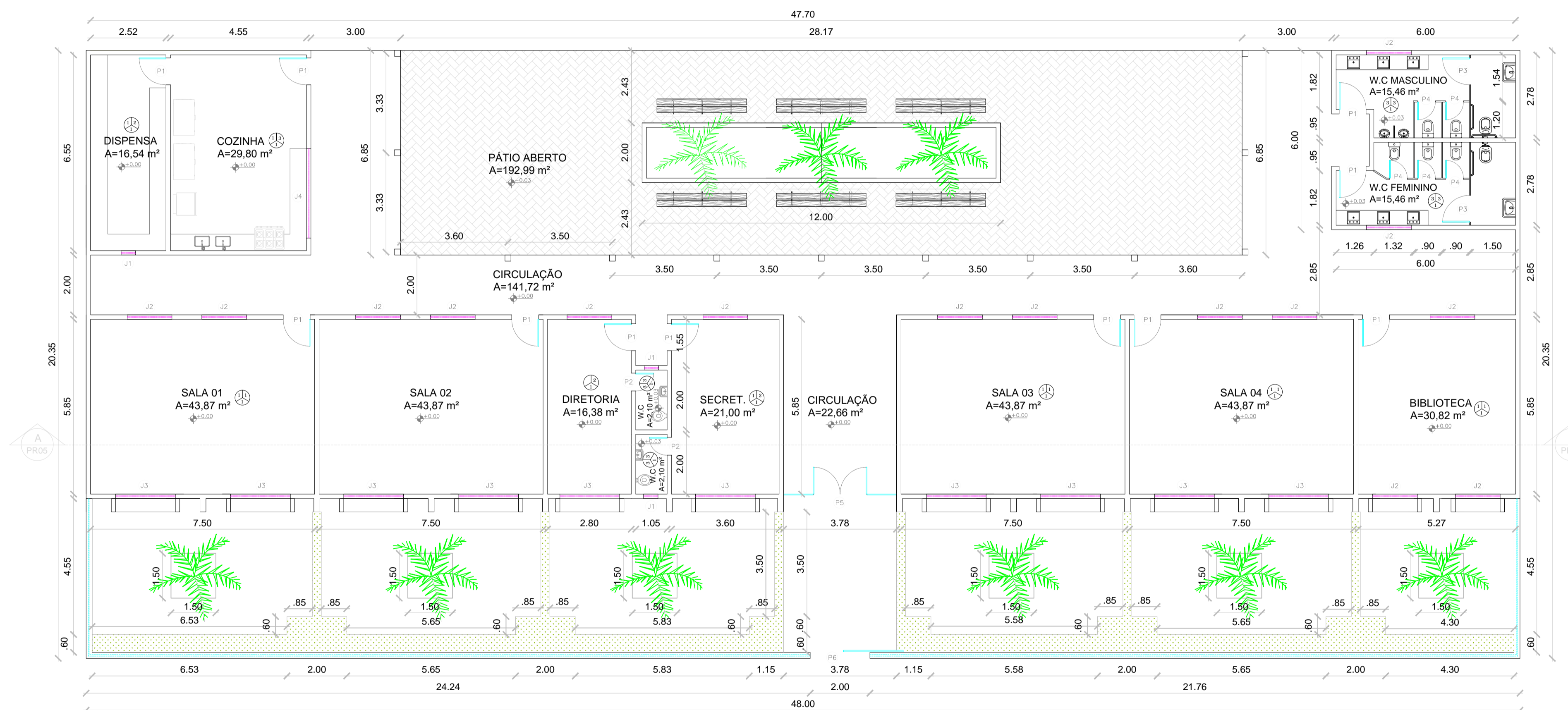
02			
01			
Nº	DATA	REVISÃO	DESENHO APROVAÇÃO



AV. REVERENDO GILDO OSTERNO, S/N
CENTRO I MARCO - CE | 62560-000
88 3044.1103 | 88 3044.1413
www.marco.ce.gov.br | 15
CNPJ: 07.566.516/0001-47

E.E.F GERALDO BASTOS OSTERNO
 CLIENTE: MUNICÍPIO DE MARCO - CE
 ENDEREÇO DA OBRA: DISTRITO DE SOARES
 CONTEÚDO: PROJETO EXECUTIVO CONSTRUIR
 CONSTRUIR

ESCALA PRANCHA:	DESENHO:	PRANCHA:
1/100	DATA:	02/09
	Junho/2020	



01 PLANTA BAIXA
Escala 1:100

QUADRO DE ESQUADRIAS					
CÓDIGO	LARG (m)	ALT (m)	PEIT (m)	TIPO	DESCRIÇÃO
PORTAS					
P1	0.90	2.10	---	ABRIR	PORTA INTERNA DE CEDRO LISA
P2	0.60	2.10	---	ABRIR	PORTA INTERNA DE CEDRO LISA
P3	0.90	1.60	---	ABRIR	PORTA DE ALUMINIO
P4	0.60	1.60	---	ABRIR	PORTA DE ALUMINIO
P5	1.80	2.10	---	ABRIR	PORTA DE VIDRO
P6	2.00	3.00	---	CORRER	PORTÃO DE NYLFOR
JANELAS					
J1	0.50	0.50	-	ABRIR	JANELA / ALUMINIO ANODIZADO BRANCO / MAXIMAR COM VIDRO
J2	1.50	0.50	-	ABRIR	JANELA / ALUMINIO ANODIZADO BRANCO / MAXIMAR COM VIDRO
J3	2.00	0.50	-	ABRIR	JANELA / ALUMINIO ANODIZADO BRANCO / MAXIMAR COM VIDRO

LEGENDA:

- PISO:**
- 1- PISO INDUSTRIAL
 - 2- PISO CIMENTADO LISO
 - 3- PISO CERÂMICO
 - 3- PISO CIMENTADO

- PAREDE:**
- 1- PINTURA LÁTEX - PAREDES INTERNAS E EXTERNAS
 - 3- REVESTIMENTO CERÂMICO h=1,60m

- TETO:**
- 1- LAJE COM PINTURA A CAL
 - 2- TELHA CERÂMICA COLONIAL

PROPRIETÁRIO _____

ARQUITETO _____

ARQUITETO _____

CALCULO _____

CONSTRUÇÃO _____

CREA _____

SAÚDE _____

APROVO PM - _____

02			
01			
Nº	DATA	REVISÃO PROJETO:	DESENHO APROVAÇÃO



AV. PREFEITO GUIDO OSTERNO, S/N
CENTRO - MARCO - CE | 82550-000
88 3664-1210 | 88 3664-1415
www.marco.ce.gov.br
CNPJ: 07.566.516/0001-47

E.E.F GERALDO BASTOS OSTERNO

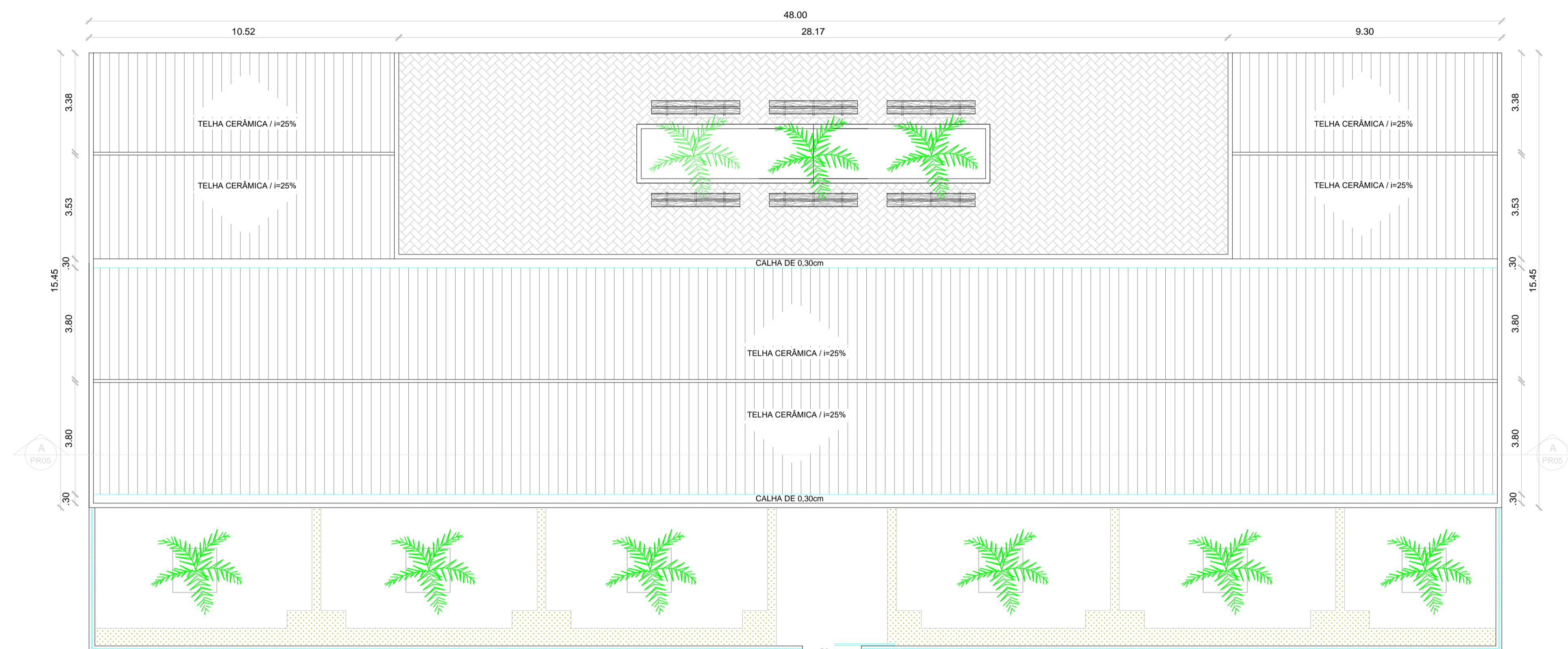
CLIENTE: **MUNICÍPIO DE MARCO - CE**

ENDEREÇO DA OBRA: **DISTRITO DE SOARES**

CONTEÚDO: **PROJETO EXECUTIVO ARQUITETÔNICO**

PLANTA BAIXA

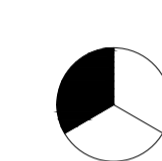
ESCALA PRANCHA:	DESENHO:	PRANCHA:
1/100	DATA:	03/09
	Junho/2020	



02 PLANTA COBERTA
Escala 1:100

QUADRO DE ESQUADRIAS					
CÓDIGO	LARG (m)	ALT (m)	PEIT (m)	TIPO	DESCRIÇÃO
PORTAS					
P1	0.90	2.10	---	ABRIR	PORTA INTERNA DE CEDRO LISA
P2	0.60	2.10	---	ABRIR	PORTA INTERNA DE CEDRO LISA
P3	0.90	1.60	---	ABRIR	PORTA DE ALUMÍNIO
P4	0.60	1.60	---	ABRIR	PORTA DE ALUMÍNIO
P5	1.80	2.10	---	ABRIR	PORTA DE VIDRO
P6	2.00	3.00	---	CORRER	PORTÃO DE NYLOFOR
JANELAS					
J1	0.50	0.50	-	ABRIR	JANELA / ALUMÍNIO ANODIZADO BRANCO / MAXIMAR COM VIDRO
J2	1.50	0.50	-	ABRIR	JANELA / ALUMÍNIO ANODIZADO BRANCO / MAXIMAR COM VIDRO
J3	2.00	0.50	-	ABRIR	JANELA / ALUMÍNIO ANODIZADO BRANCO / MAXIMAR COM VIDRO

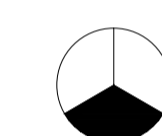
LEGENDA:



- PISO:**
 1- PISO INDUSTRIAL
 2- PISO CIMENTADO LISO
 3- PISO CERÂMICO
 3- PISO CIMENTADO



- PAREDE:**
 1- PINTURA LÁTEX - PAREDES INTERNAS E EXTERNAS
 3- REVESTIMENTO CERÂMICO h=1,60m



- TETO:**
 1- LAJE COM PINTURA A CAL
 2- TELHA CERÂMICA COLONIAL

PROPRIETÁRIO _____

ARQUITETO _____

ARQUITETO _____

CALCULO _____

CONSTRUÇÃO _____

CREA _____

SAÚDE _____

APROVO PM - _____

02			
01			
Nº	DATA	REVISÃO	DESENHO APROVAÇÃO



AV. PREFEITO GUIDO OSTERNO, S/N
 CENTRO | MARCO - CE | 82560-000
 88 3664.1210 | 88 3664.1415
 www.marco.ce.gov.br
 CNPJ: 07.566.516/0001-47

PROJETO: **E.E.F GERALDO BASTOS OSTERNO**

CLIENTE: **MUNICÍPIO DE MARCO - CE**

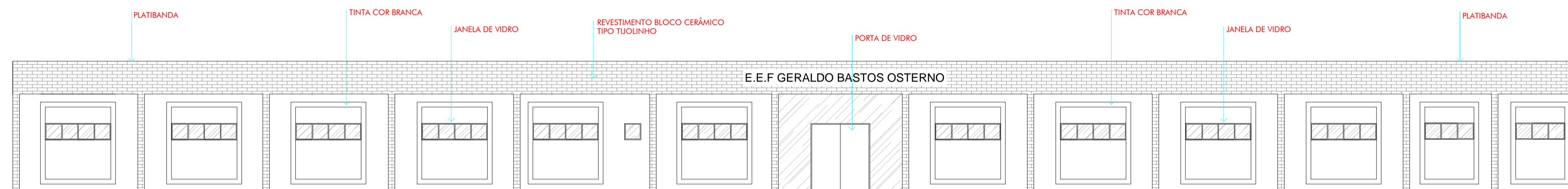
ENDEREÇO DA OBRA: **DISTRITO DE SOARES**

CONTEÚDO: **PROJETO EXECUTIVO ARQUITETÔNICO**

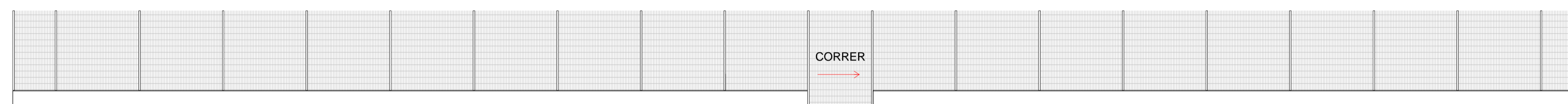
COBERTA

ESCALA PRANCHA:	DESENHO:	PRANCHA:
1/100	DATA:	04/09
	Junho/2020	

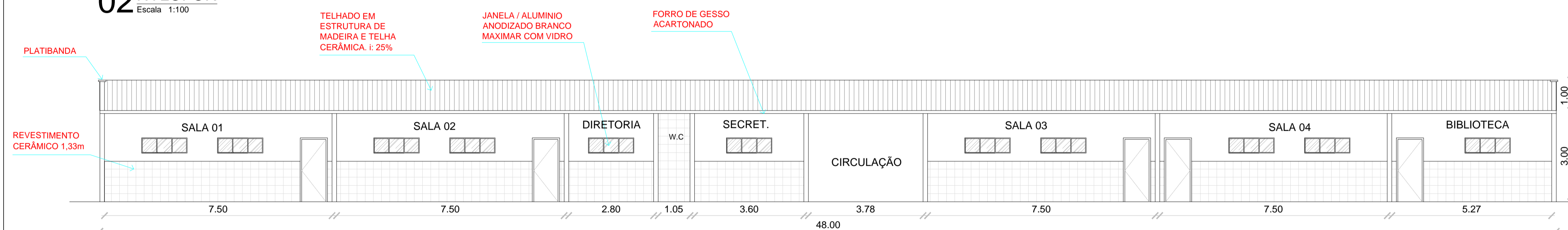
QUADRO DE ESQUADRIAS					
CÓDIGO	LARG (m)	ALT (m)	PEIT (m)	TIPO	DESCRIÇÃO
PORTAS					
P1	0.90	2.10	---	ABRIR	PORTA INTERNA DE CEDRO LISA
P2	0.60	2.10	---	ABRIR	PORTA INTERNA DE CEDRO LISA
P3	0.90	1.60	---	ABRIR	PORTA DE ALUMINIO
P4	0.60	1.60	---	ABRIR	PORTA DE ALUMINIO
P5	1.80	2.10	---	ABRIR	PORTA DE VIDRO
P6	2.00	3.00	---	CORRER	PORTÃO DE NYLOFOR
JANELAS					
J1	0.50	0.50	-	ABRIR	JANELA / ALUMINIO ANODIZADO BRANCO / MAXIMAR COM VIDRO
J2	1.50	0.50	-	ABRIR	JANELA / ALUMINIO ANODIZADO BRANCO / MAXIMAR COM VIDRO
J3	2.00	0.50	-	ABRIR	JANELA / ALUMINIO ANODIZADO BRANCO / MAXIMAR COM VIDRO



01 FACHADA
Escala 1:100



02 NYLOFOR
Escala 1:100



03 CORTE A-A
Escala 1:100

LEGENDA:

- PISO:**
- 1- PISO INDUSTRIAL
 - 2- PISO CIMENTADO LISO
 - 3- PISO CERÂMICO
 - 3- PISO CIMENTADO

- PAREDE:**
- 1- PINTURA LÁTEX - PAREDES INTERNAS E EXTERNAS
 - 3- REVESTIMENTO CERÂMICO h=1,60m

- TETO:**
- 1- LAJE COM PINTURA A CAL
 - 2- TELHA CERÂMICA COLONIAL

PROPRIETÁRIO _____

ARQUITETO _____

ARQUITETO _____

CALCULO _____

CONSTRUÇÃO _____

CREA _____

SAÚDE _____

APROVO PM - _____

REVISÃO	DATA	DESENHO	APROVAÇÃO
02			
01			
Nº			

E.E.F GERALDO BASTOS OSTERNO

CLIENTE:
MUNICÍPIO DE MARCO - CE

ENDEREÇO DA OBRA:
DISTRITO DE SOARES

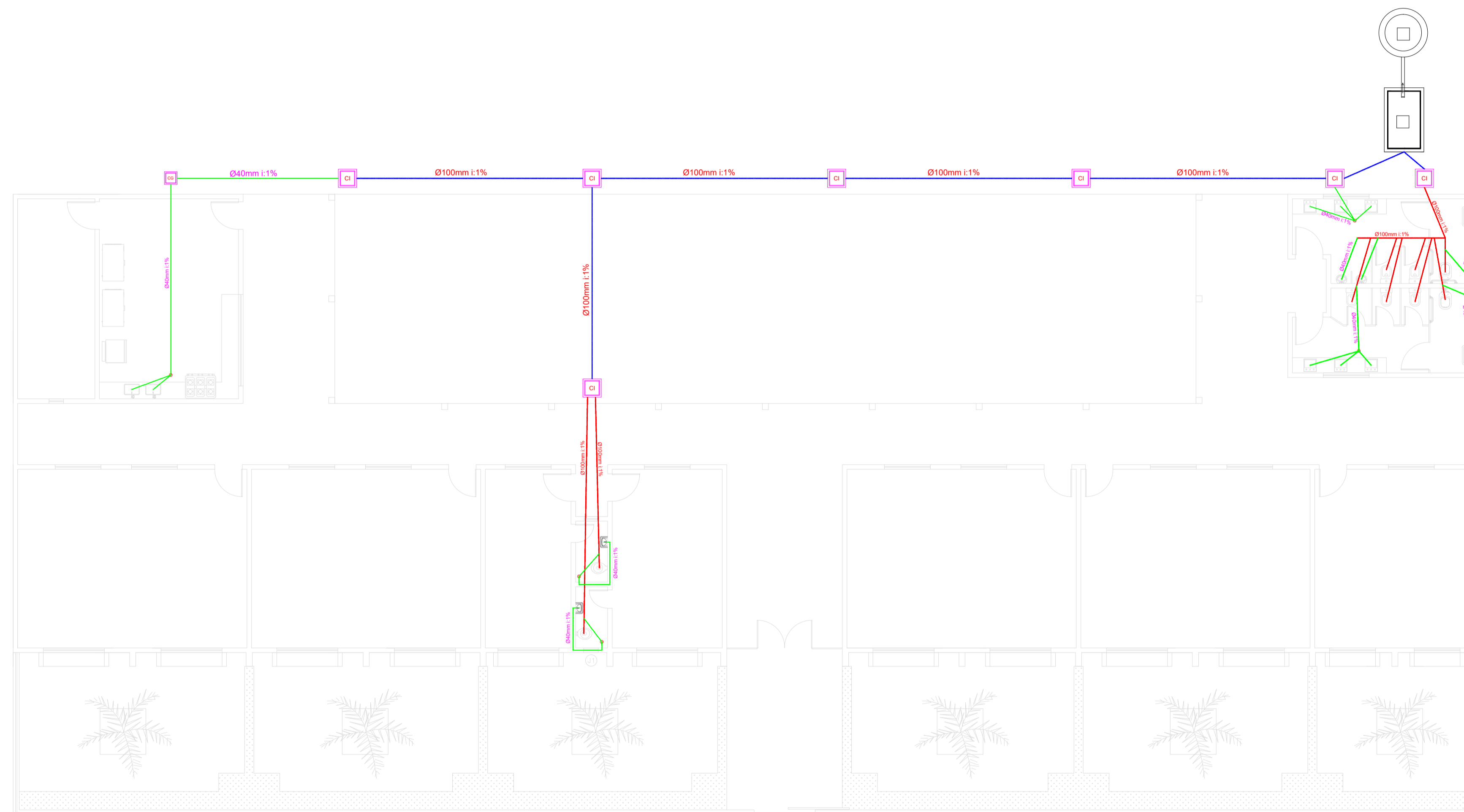
CONTEÚDO:
**PROJETO EXECUTIVO
ARQUITETÔNICO**

CORTE E FACHADA



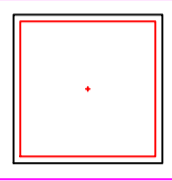
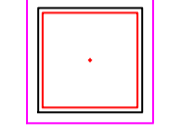




AV. PREFEITO GUIDO OSTERNO, S/N
CENTRO | MARCO - CE | 62560-000
88 3664.1219 | 88 3664.1415
www.marco.ce.gov.br
CNPJ: 07.566.516/0001-47

ESCALA PRANCHA: 1/100
DESENHO: PRANCHA:
DATA: **Junho/2020**
05/09



01 SANITÁRIO
Escala 1:100

LEGENDA

-  CAIXA DE INSPEÇÃO EM ALVENARIA COM TAMPA DE CONCRETO DIM. 60x60cm
-  CAIXA DE GORDURA (CG) OU CAIXA SEPARADORA DE SABÃO DIMENSÕES DE ACORDO COM O DETALHE NO PROJETO. DIM. 40x40cm
-  RALO CIRCULAR 40mm
-  TUBULAÇÃO EM CANO PVC 25mm
-  TUBULAÇÃO EM CANO PVC 32mm
-  TUBULAÇÃO EM CANO PVC 40mm

PROPRIETÁRIO	
ARQUITETO	CREA
ARQUITETO	
CÁLCULO	SAÚDE
CONSTRUÇÃO	
	APROVO PM -

02		REVISÃO	DESENHO	APROVAÇÃO
01		PROJETO:		
Nº	DATA			

E.E.F GERALDO BASTOS OSTERNO

CLIENTE:
MUNICÍPIO DE MARCO - CE

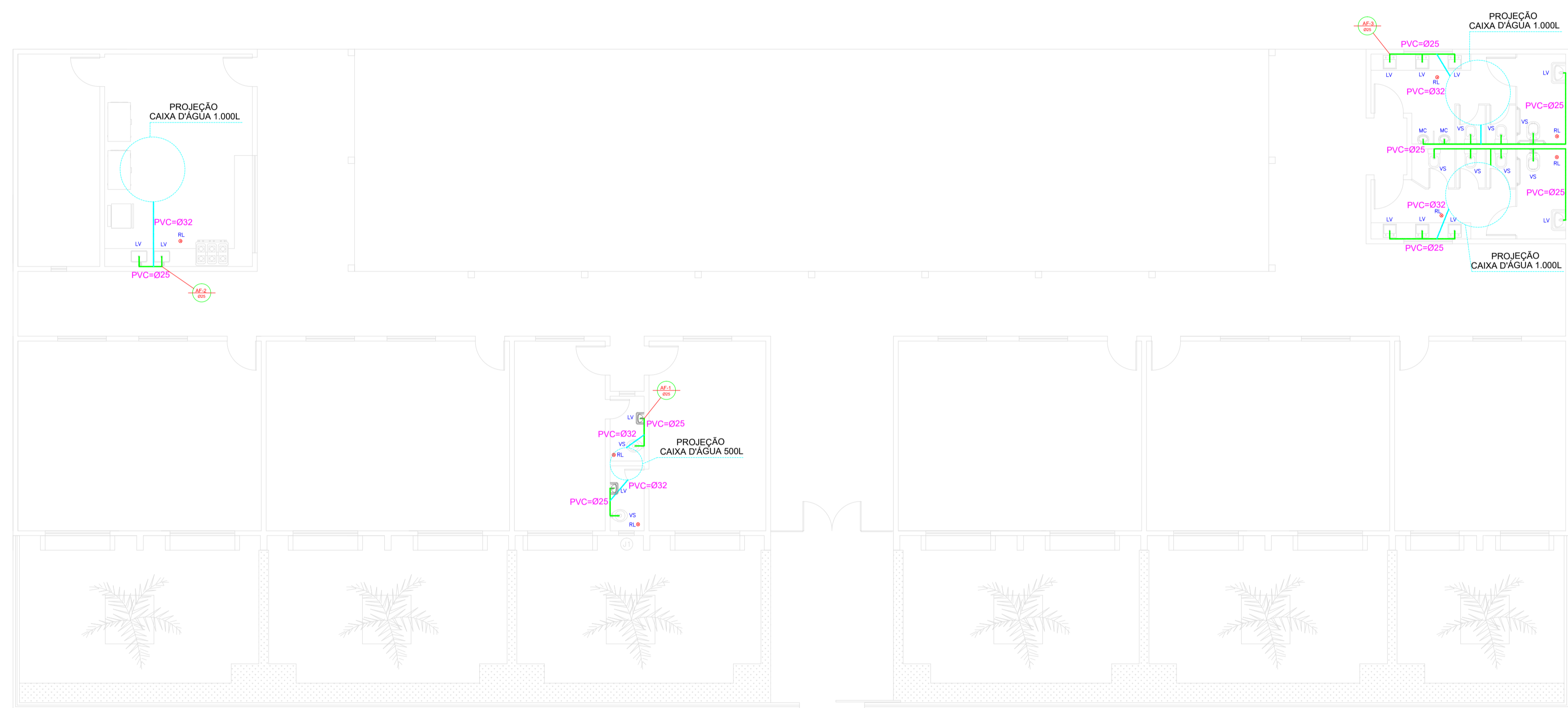
ENDEREÇO DA OBRA:
DISTRITO DE SOARES

CONTEÚDO:
**PROJETO EXECUTIVO
HIDROSSANITÁRIO**

SANITÁRIO

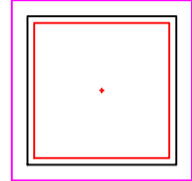
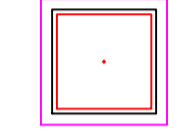

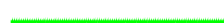


ESCALA PRANCHA:	DESENHO:	PRANCHA:
1/100	DATA:	06/09
	Junho/2020	





02 HIDRÁULICO
Escala 1:100

LEGENDA

-  CAIXA DE INSPEÇÃO EM ALVENARIA COM TAMPA DE CONCRETO DIM. 60x60cm
-  CAIXA DE GORDURA (CG) OU CAIXA SEPARADORA DE SABÃO DIMENSÕES DE ACORDO COM O DETALHE NO PROJETO. DIM. 40x40cm
-  RALO CIRCULAR 40mm
-  TUBULAÇÃO EM CANO PVC 40mm
-  TUBULAÇÃO EM CANO PVC 100mm
-  TUBULAÇÃO EM CANO PVC 100mm

PROPRIETÁRIO _____

ARQUITETO _____

ARQUITETO _____

CÁLCULO _____

CONSTRUÇÃO _____

CREA _____

SAÚDE _____

APROVO PM - _____

Nº	DATA	REVISÃO	DESENHO	APROVAÇÃO
02				
01				



AV. PREFEITO GUIDO OSTERNO, S/N
CENTRO | MARCO - CE | 63560-000
88 3664.1210 | 88 3664.1415
www.marco.ce.gov.br
CNPJ: 07.568.516/0001-47

E.E.F GERALDO BASTOS OSTERNO

CLIENTE: **MUNICÍPIO DE MARCO - CE**

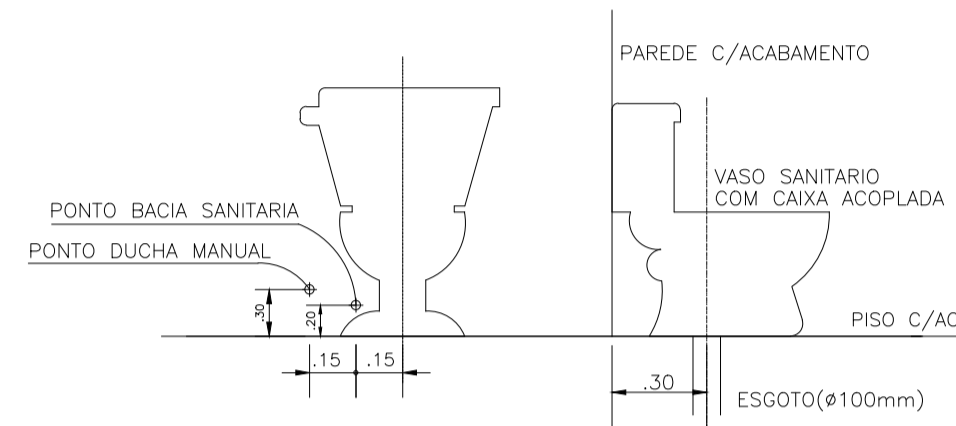
ENDEREÇO DA OBRA: **DISTRITO DE SOARES**

CONTEÚDO: **PROJETO EXECUTIVO
HIDROSSANITÁRIO**

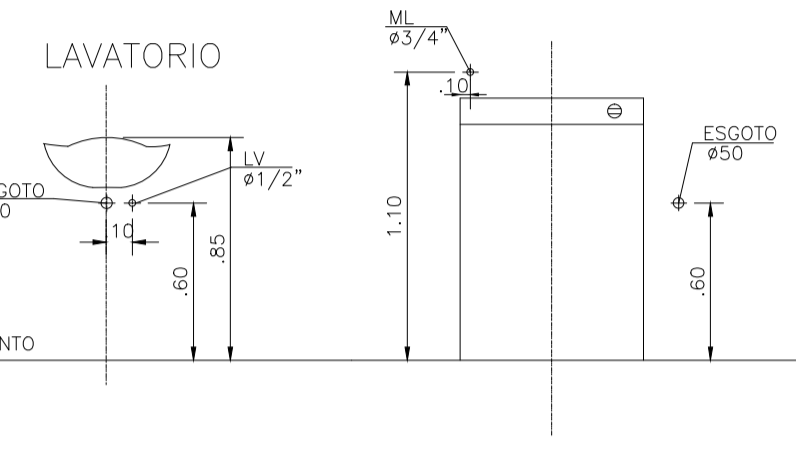
HIDRÁULICO

ESCALA PRANCHA:	DESENHO:	PRANCHA:
1/100	DATA:	07/09
	Junho/2020	

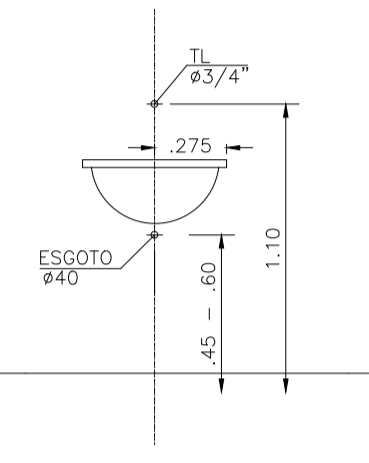
DUCHA MANUAL
DETALHE BACIA SANITARIA COM CAIXA ACOPLADA



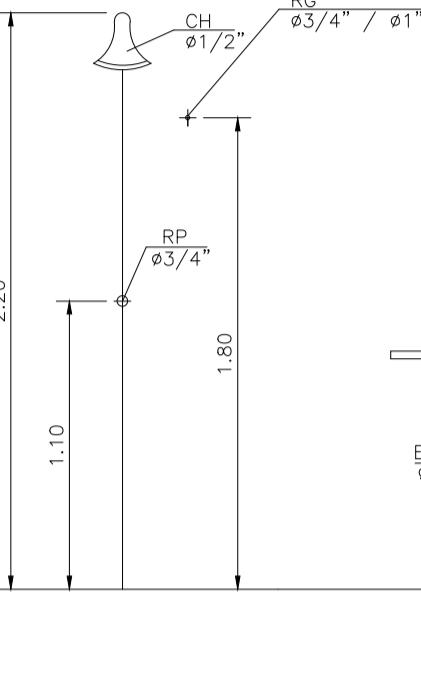
MAQUINA DE LAVAR ROUPA



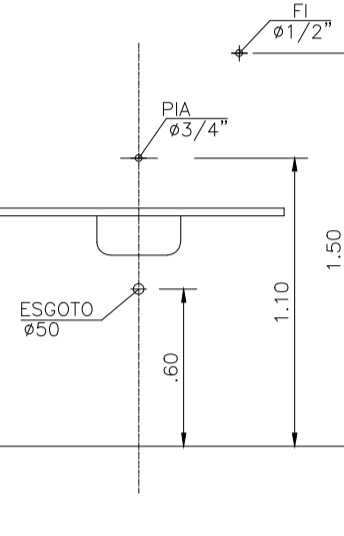
TANQUE DE LAVAR



CHUVEIRO



PIA DE COZINHA



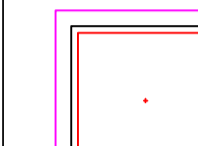
QUADRO DE EQUIVALENCIA

(PVC) (mm)	(COBRE) (mm)	(POLEGADA)
25	22	ø 3/4"
32	28	ø 1"
40	35	ø 1.1/4"
50	42	ø 1.1/2"
60	54	ø 2"
75	66	ø 2.1/2"
85	79	ø 3"
110	104	ø 4"

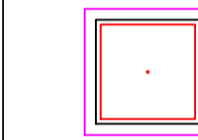
QUADRO DE LEGENDAS

AP	AGUAS PLUVIAIS
AF	AGUA FRIA
CD	CAIXA DE DESCARGA
DM	DUCHA MANUAL
LV	LAVATORIO
FI	FILTRO
TJ	TORNEIRA DE JARDIM
CH	CHUVEIRO
MIC	MICTÓRIO
VD	VALVULA DE DESCARGA
RG	REGISTRO DE GAVETA
RP	REGISTRO DE PRESSÃO

LEGENDA



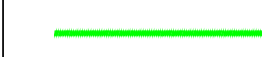
CAIXA DE INSPEÇÃO EM ALVENARIA COM TAMPA DE CONCRETO
DIM. 60x60cm



CAIXA DE GORDURA (CG) OU CAIXA SEPARADORA DE SABÃO
DIMENSÕES DE ACORDO COM O DETALHE NO PROJETO.
DIM. 40x40cm



RALO CIRCULAR 40mm



TUBULAÇÃO EM CANO PVC 40mm



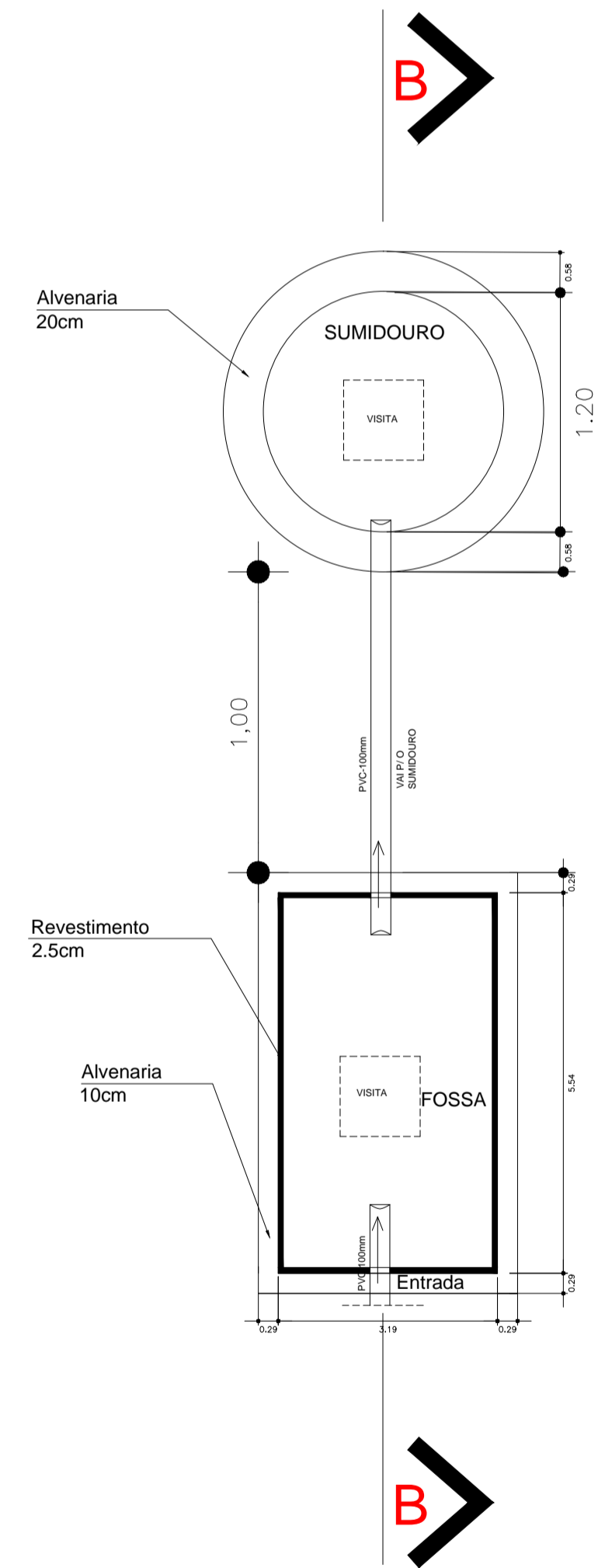
TUBULAÇÃO EM CANO PVC 100mm



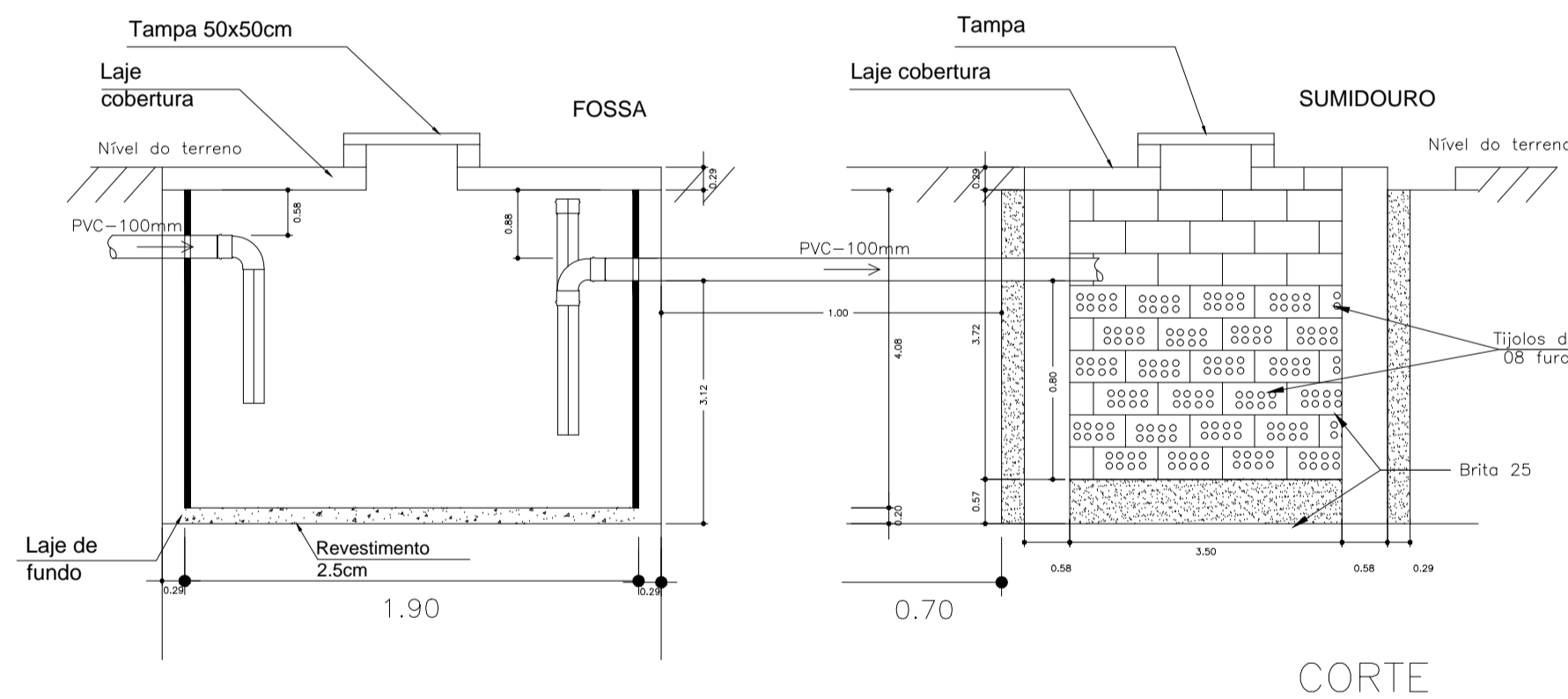
TUBULAÇÃO EM CANO PVC 100mm

ALTURA DOS PONTOS D'AGUA

S/ESCALA



PLANTA BAIXA
SEM ESCALA



CORTE

PROPRIETÁRIO _____
ARQUITETO _____
ARQUITETO _____
CALCULO _____
CONSTRUÇÃO _____

CREA _____
SAÚDE _____
APROVO PM - _____

Nº	DATA	REVISÃO	DESENHO	APROVAÇÃO
02				
01				

PROJETO: E.E.F GERALDO BASTOS OSTERNO

CLIENTE: MUNICÍPIO DE MARCO - CE

ENDEREÇO DA OBRA: DISTRITO DE SOARES

CONTEÚDO: PROJETO EXECUTIVO HIDROSSANITÁRIO

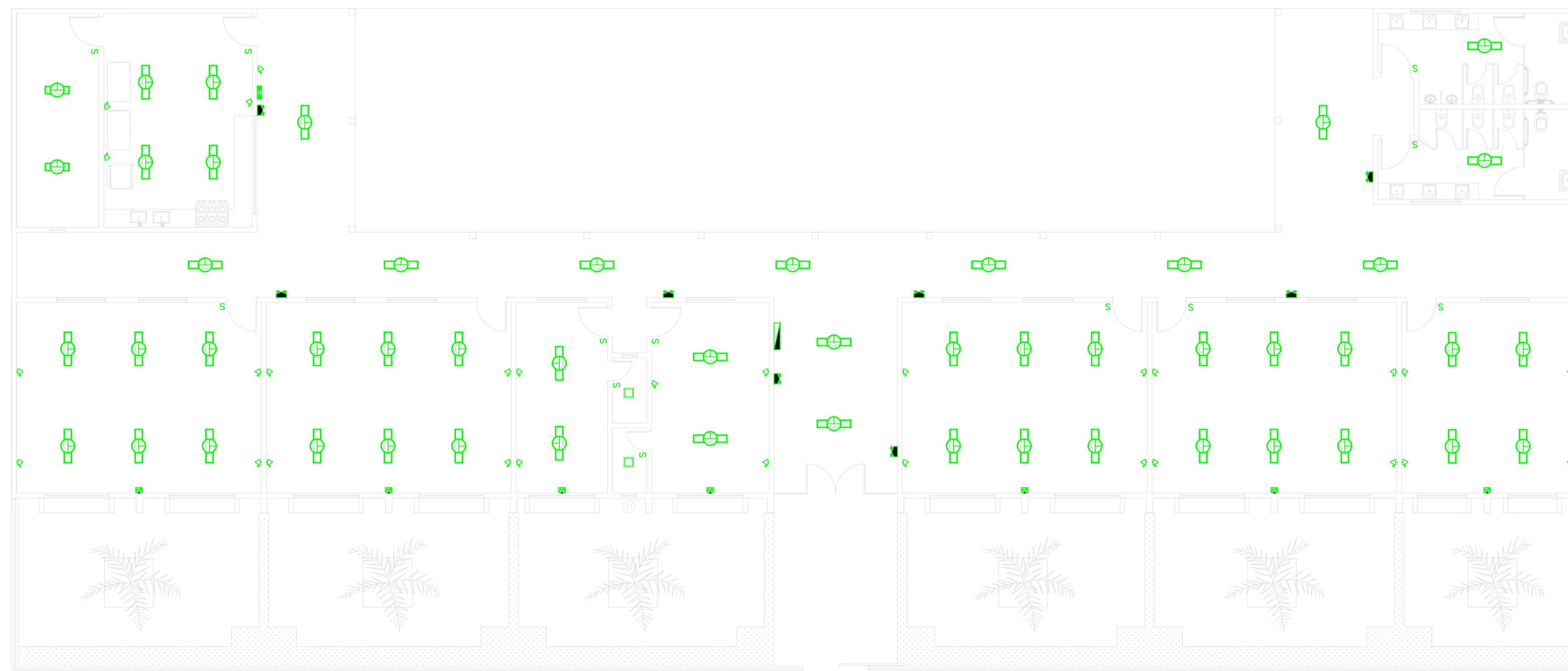
FOSSA E SUMIDOURO

ESCALA PRANCHA: _____ DESENHO: _____ PRANCHA: _____

DATA: Junho/2020

08/09

AV. PREFEITO GUIDO OSTERNO, S/N
CENTRO | MARCO - CE | 81560-000
88 3664.1210 | 88 3664.1415
www.marco.ce.gov.br
CNPJ: 07.566.516/0001-47



01 ELÉTRICO
Escala 1:100

- LEGENDA**
- INTERRUPTOR SIMPLES
 - INTERRUPTOR PARALELO
 - 2 INTERRUPTORES SIMPLES
 - 2 INTERRUPTORES PARALELO
 - 3 INTERRUPTORES SIMPLES
 - TOMADA BAIXA H=0.30 2P+T 100W
 - TOMADA BAIXA H=0.30 2P+T 600W
 - TOMADA MÉDIA H=1.10 2P+T 100W
 - TOMADA MÉDIA H=1.10 2P+T 600W
 - TOMADA ALTA H=2.30 2P+T 100W
 - LUMINARIA DE PISO 70W
 - CAIXA DE PASSAGEM PLÁSTICA 4 X 4 COM TAMPA
 - CAIXA DE ALVENARIA 40X40X60CM INTERNO COM TAMPA DE CONCRETO REMOVÍVEL E DRENO BRITA Nº2
 - UNIDADE AUTÔNOMA PARA ILUMINAÇÃO DE EMERGÊNCIA 50W (ACLARAMENTO)
 - HASTE DE AÇO CARBONO REVESTIDA EM COBRE 254U Ø3/4"x3000MM
 - LUMINARIA NO FORRO EQUIPADA COM 02 LAMPADA FLUORESCENTE DE 20W
 - LUMINARIA NO FORRO EQUIPADA COM 02 LAMPADA FLUORESCENTE DE 40W
 - PLAFON LED QUADRADO 18W 4000K
 - QUADRO DE DISTRIBUIÇÃO DE LUZ
 - QUADRO DE DISTRIBUIÇÃO DE LUZ
 - CENTRO DE MEDIÇÃO E PROTEÇÃO GERAL - PADRÃO ENEL
 - REFLETOR 100W 3000K
 - PONTO PARA AR CONDICIONADO 7100 BTU
 - PONTO PARA AR CONDICIONADO 18000 BTU
 - PONTO PARA AR CONDICIONADO 30000 BTU

PROPRIETÁRIO _____

ARQUITETO _____

ARQUITETO _____

CALCULO _____

CONSTRUÇÃO _____

CREA

SAÚDE

APROVO PM -

02			
01			
Nº	DATA	REVISÃO	DESENHO APROVAÇÃO

E.E.F GERALDO BASTOS OSTERNO

CLIENTE:
MUNICÍPIO DE MARCO - CE

ENDEREÇO DA OBRA:
DISTRITO DE SOARES

CONTEÚDO:
PROJETO EXECUTIVO ELÉTRICO

PLANTA ELÉTRICA



AV. PREFEITO GUIDO OSTERNO, S/N
CENTRO - MARCO - CE | 82560-000
88 3664-2210 | 88 3664-1415
www.marco.ce.gov.br
CPF: 07.568.518/0001-47

ESCALA PRANCHA:	DESENHO:	PRANCHA:
1/100	DATA:	09/09
	Junho/2020	