

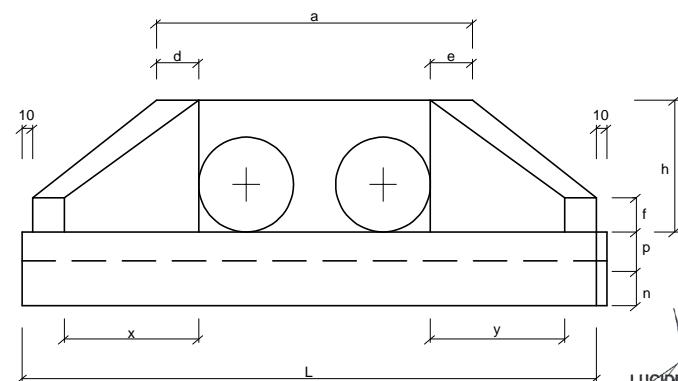
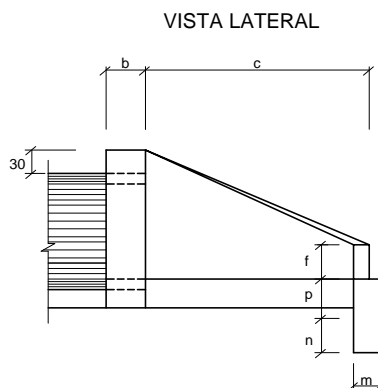
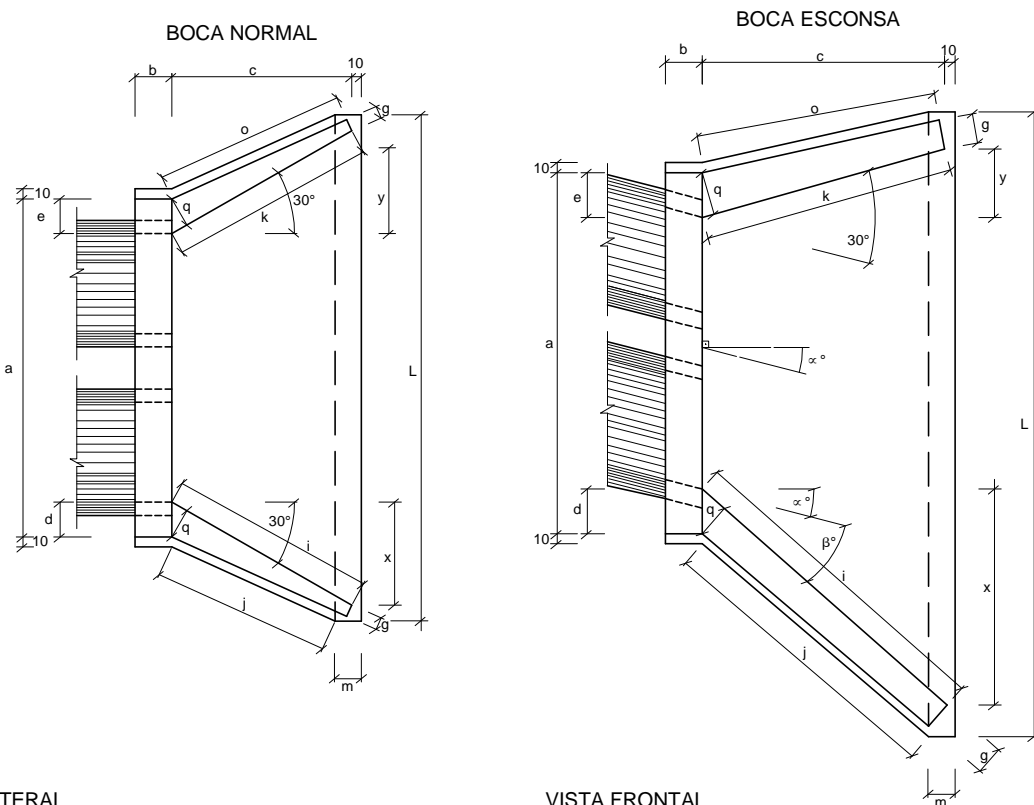
# BDT - BOCA DUPLA PARA REDE TUBULAR DE CONCRETO

## DIMENSÕES

		DIMENSÃO (cm)																			
ESC.	$\beta^\circ$	a	b	c	d	e	f	g	h	i	j	k	m	n	o	p	q	x	y	L	
<b>BUEIRO DUPLO TUBULAR DN=1000</b>																					
0	30	314	30	165	35	35	30	20	142	191	174	191	30	40	174	37	30	95	95	489	
15	30	326	30	165	42	31	30	20	142	233	203	171	30	40	163	37	30	165	44	515	
30	25	370	30	165	52	36	30	20	142	288	245	165	30	40	165	37	30	236	0	569	
45	20	468	30	165	71	52	30	20	142	390	326	171	30	40	179	37	30	354	44	702	
<b>BUEIRO DUPLO TUBULAR DN=1200</b>																					
0	30	366	40	180	40	40	35	25	163	208	188	208	40	45	188	43	35	104	104	557	
15	30	382	40	180	50	36	35	25	163	255	220	186	40	45	177	43	35	180	48	586	
30	25	434	40	180	61	43	35	25	163	314	264	180	40	45	180	43	35	257	0	647	
45	20	550	40	180	83	63	35	25	163	426	351	186	40	45	196	43	35	386	48	797	
<b>BUEIRO DUPLO TUBULAR DN=1500</b>																					
0	30	440	50	260	46	46	35	30	194	300	277	300	40	45	277	52	40	150	150	720	
15	30	458	50	260	57	41	35	30	194	368	328	269	40	45	258	52	40	260	70	760	
30	25	522	50	260	70	50	35	30	194	453	396	260	40	45	260	52	40	371	0	841	
45	20	662	50	260	95	75	35	30	194	615	530	269	40	45	280	52	40	558	70	1042	

## CONSUMO MÉDIO POR UNIDADE

DISCRIMINAÇÃO			
ESCONS.	FORMAS		CONCRETO
	$\alpha^\circ$	$\beta^\circ$	
0	30		5,106
15	30		5,350
30	25		5,987
45	20		7,470
0	30		7,889
15	30		8,289
30	25		9,285
45	20		11,607
0	30		15,138
15	30		15,912
30	25		17,876
45	20		22,422



LUCIDIO CARNEIRO  
ENG. CIVIL CREA 6560-D-CE

### DESENHOS TIPO

BDT

### OBS:

- As dimensões nos projetos tipo, quando não especificadas são em cm.
- Utilizar concreto ciclopico fck>11MPa.
- Utilizar preferencialmente bocas normais para bueiros escosos ajustando o talude de aterro as alas e/ou prolongando o corpo do bueiro.

ASSINATURA DAS AUTORIDADES

**FOLHA**  
**03/03**

PROJETO DE DRENAGEM  
**BOCA DUPLA PARA REDE**  
**TUBULAR DE CONCRETO**