

BST - BOCA SIMPLES PARA REDE TUBULAR DE CONCRETO

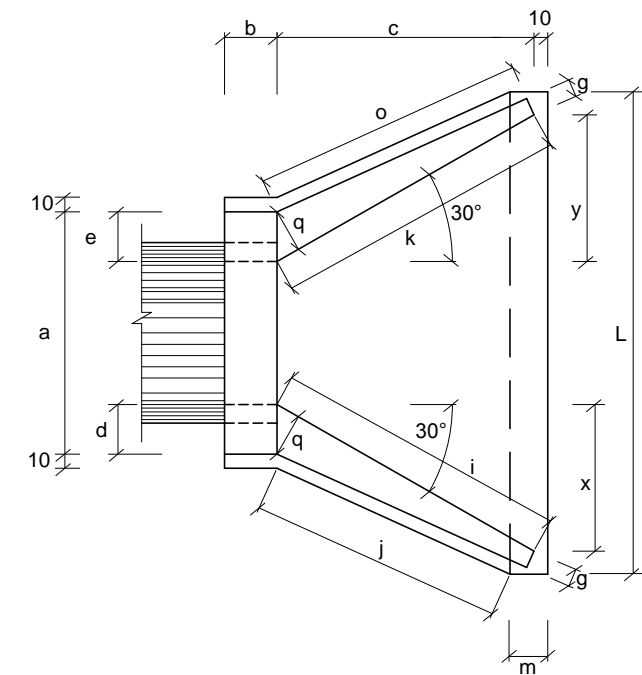
DIMENSÕES

ESC.		DIMENSÃO (cm)																		
α°	β°	a	b	c	d	e	f	g	h	i	j	l	m	n	o	p	q	x	y	L
BUEIRO SIMPLES TUBULAR DN = 600																				
0	30	106	20	125	23	23	15	10	98	144	133	144	20	30	133	23	20	72	72	242
15	30	111	20	125	28	21	15	10	98	177	157	129	20	30	124	23	20	125	33	257
30	25	130	20	125	35	26	15	10	98	218	190	125	20	30	125	23	20	179	0	283
45	20	168	20	125	47	36	15	10	98	296	253	129	20	30	135	23	20	268	33	353
BUEIRO SIMPLES TUBULAR DN = 800																				
0	30	138	25	145	29	29	20	15	120	167	153	167	25	35	153	30	25	84	84	293
15	30	144	25	145	35	26	20	15	120	205	180	150	25	35	144	30	25	145	39	312
30	25	167	25	145	44	31	20	15	120	253	218	145	25	35	145	30	25	207	0	343
45	20	216	25	145	59	44	20	15	120	343	290	150	25	35	157	30	25	311	39	426
BUEIRO SIMPLES TUBULAR DN = 1000																				
0	30	170	30	165	35	35	25	20	142	191	174	191	30	40	174	37	30	95	95	345
15	30	177	30	165	42	31	25	20	142	233	203	171	30	40	163	37	30	165	44	366
30	25	203	30	165	52	36	25	20	142	288	245	165	30	40	165	37	30	236	0	403
45	20	264	30	165	71	52	25	20	142	390	326	171	30	40	179	37	30	354	44	499
BUEIRO SIMPLES TUBULAR DN = 1200																				
0	30	200	40	180	40	40	30	25	163	208	188	208	40	45	188	43	35	104	104	391
15	30	210	40	180	50	36	30	25	163	255	220	186	40	45	177	43	35	180	48	414
30	25	243	40	180	61	43	30	25	163	314	264	180	40	45	180	43	35	257	0	455
45	20	316	40	180	83	63	30	25	163	426	351	186	40	45	196	43	35	386	48	562
BUEIRO SIMPLES TUBULAR DN = 1500																				
0	30	242	50	260	46	46	35	30	194	300	277	300	40	45	277	52	40	150	150	522
15	30	253	50	260	57	41	35	30	194	368	328	269	40	45	258	52	40	260	70	555
30	25	293	50	260	70	50	35	30	194	453	396	260	40	45	260	52	40	371	0	612
45	20	382	50	260	95	75	35	30	194	615	530	269	40	45	280	52	40	558	70	762

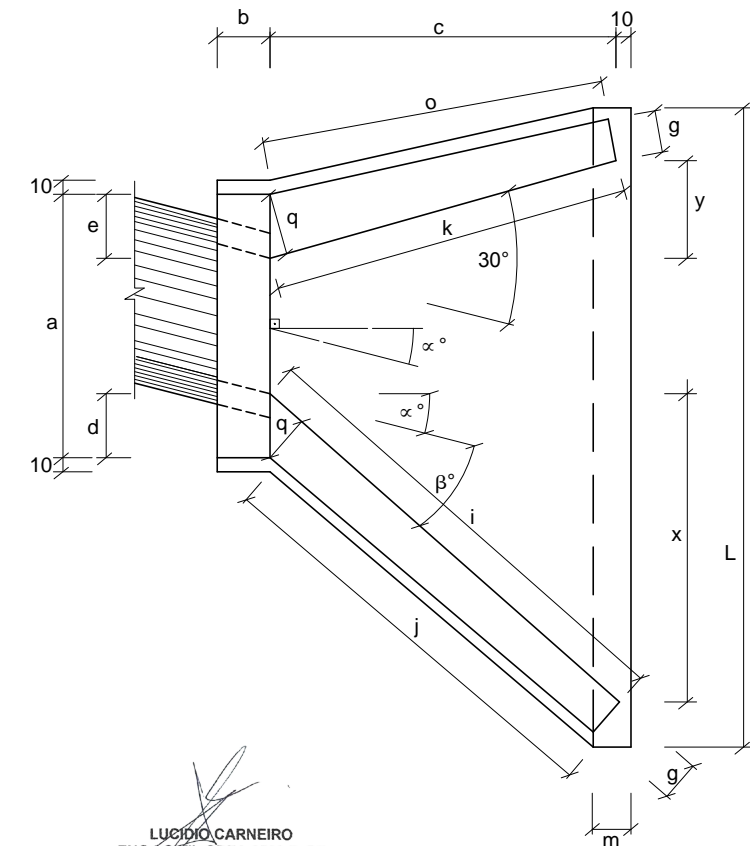
CONSUMO MÉDIO POR UNIDADE

ESCONS.		DISCRIMINAÇÃO	
α°	β°	FORMAS m ²	CONCRETO m ³
BUEIRO SIMPLES TUBULAR DN = 600			
0	30	7,45	1,153
15	30	7,82	1,218
30	25	8,71	1,370
45	20	10,68	1,722
BUEIRO SIMPLES TUBULAR DN = 800			
0	30	11,17	2,140
15	30	11,73	2,262
30	25	13,03	2,538
45	20	15,97	3,188
BUEIRO SIMPLES TUBULAR DN = 1000			
0	30	15,68	3,567
15	30	16,41	3,757
30	25	18,19	4,205
45	20	22,30	5,293
BUEIRO SIMPLES TUBULAR DN = 1200			
0	30	20,65	5,506
15	30	21,63	5,819
30	25	24,00	6,538
45	20	29,34	8,243
BUEIRO SIMPLES TUBULAR DN = 1500			
0	30	32,54	10,810
15	30	34,15	11,431
30	25	37,95	12,868
45	20	46,60	16,303

BOCA NORMAL

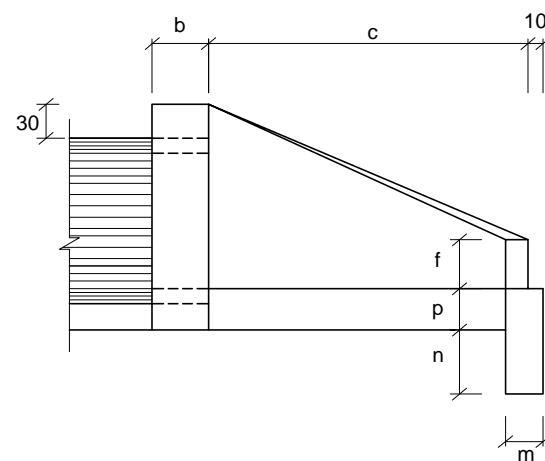


BOCA ESCONSA

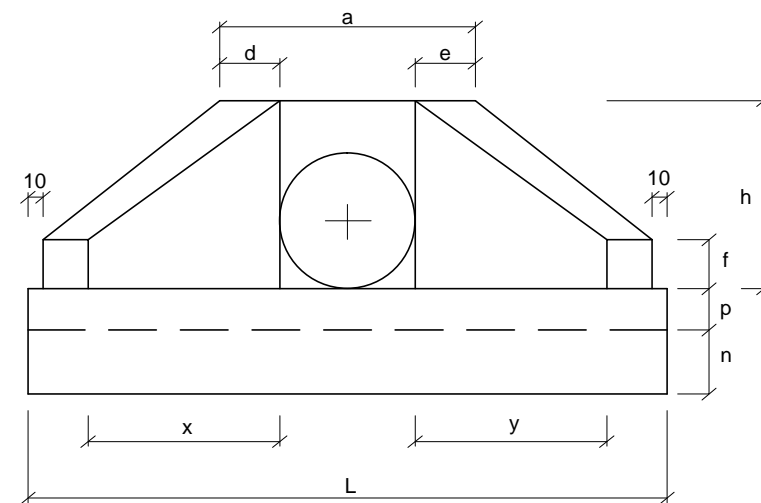


LUCÍDIO CARNEIRO
ENG. CIVIL CREA 6560-D-CE

VISTA LATERAL



VISTA FRONTAL



DESENHOS TIPO

BST

OBS:

- As dimensões nos projetos tipo, quando não especificadas são em cm.
- Utilizar concreto ciclopico fck > 11MPa.
- Utilizar preferencialmente bocas normais para bueiros escosos ajustando o talude de aterro as alas e/ou prolongando o corpo do bueiro.

ASSINATURA DAS AUTORIDADES

FOLHA
02/03

PROJETO DE DRENAGEM
**BOCA SIMPLES PARA REDE
TUBULAR DE CONCRETO**