

**OBJETIVOS**

Esta padronização visa estabelecer as formas, dimensões, especificações e recomendações técnicas para os berços e dentes para assentamento de bueiros, a serem utilizadas em obras rodoviárias.

**DEFINIÇÕES**

Berço é uma estrutura de concreto monolítico sobre a qual o tubo é assentado. Dente é uma estrutura de concreto que tem a finalidade de ancorar o berço.

**APLICAÇÕES**

O berço é utilizado para assentamento em bueiros tubulares de concreto dos tipos macho e fêmea, e ponta e bolsa.  
O dente é recomendado quando a declividade de assentamento do bueiro for maior que 10%.  
O espaçamento entre dentes deverá ser de, no máximo, 5 m.

**ESPECIFICAÇÕES**

Utilizar concreto ciclópico com Fck > 11,0 MPa, para o berço e concreto Fck > 11,0 MPa para o dente. Serão colocadas armaduras de aço nos dentes, sendo 2 Ø 10,0 mm a cada 100 cm, no mínimo dois pares para cada dente, o comprimento está indicado na figura.  
As armaduras deverão ser de aço CA 50A. O concreto deverá ser constituído de cimento Portland, água e agregados, devendo satisfazer a NBR - 12655/06, 5739/1980 para concretos moldados "in loco".

**CONTROLES TECNOLÓGICOS**

Os materiais e misturas deverão ser submetidos aos ensaios previstos na referida norma da ABNT:  
- Concreto: NBR - 12655/06, NBR - 5739/80;  
- Agregados para concreto: NBR - 7211/05, NBRNM - 26, NBRNH 248, NBR - 71218/82 e NBRNM - 46;  
- Armaduras: NBR - ISO 6892, NBR - 7480/96, NBR - 6153/80, NBR - 6598/84, NBR - 7477/82 e NBR - 7478/82.

**MEDIÇÕES**

O bueiro será medido em metro linear e o dente em unidade, estando incluído, a execução dos serviços e fornecimento dos materiais constantes nos quadros de consumo, bem como o transporte de todos os materiais até ao canteiro de obras.

**DIMENSÕES**

Diâmetro	DIMENSÃO					
	A	B	C	D	E	F
mm	cm	cm	cm	cm	cm	cm
600	19	15	96	-	-	8
800	25	20	120	-	-	10
1000	31	25	144	288	432	12
1200	37	30	166	332	498	13
1500	45	38	198	396	594	14

**CONSUMO**

Diâmetro	DENTE					
	SIMPLES		DUPLO		TRIPLO	
	Conc.	Armad.	Conc.	Armad.	Conc.	Armad.
mm	m³	Kg	m³	Kg	m³	Kg
600	0,154	1,260	-	-	-	-
800	0,192	1,386	-	-	-	-
1000	0,230	2,268	0,461	3,024	0,691	3,780
1200	0,266	2,457	0,531	3,276	0,797	4,914
1500	0,317	2,759	0,634	4,599	0,950	6,439

**CONSUMO**

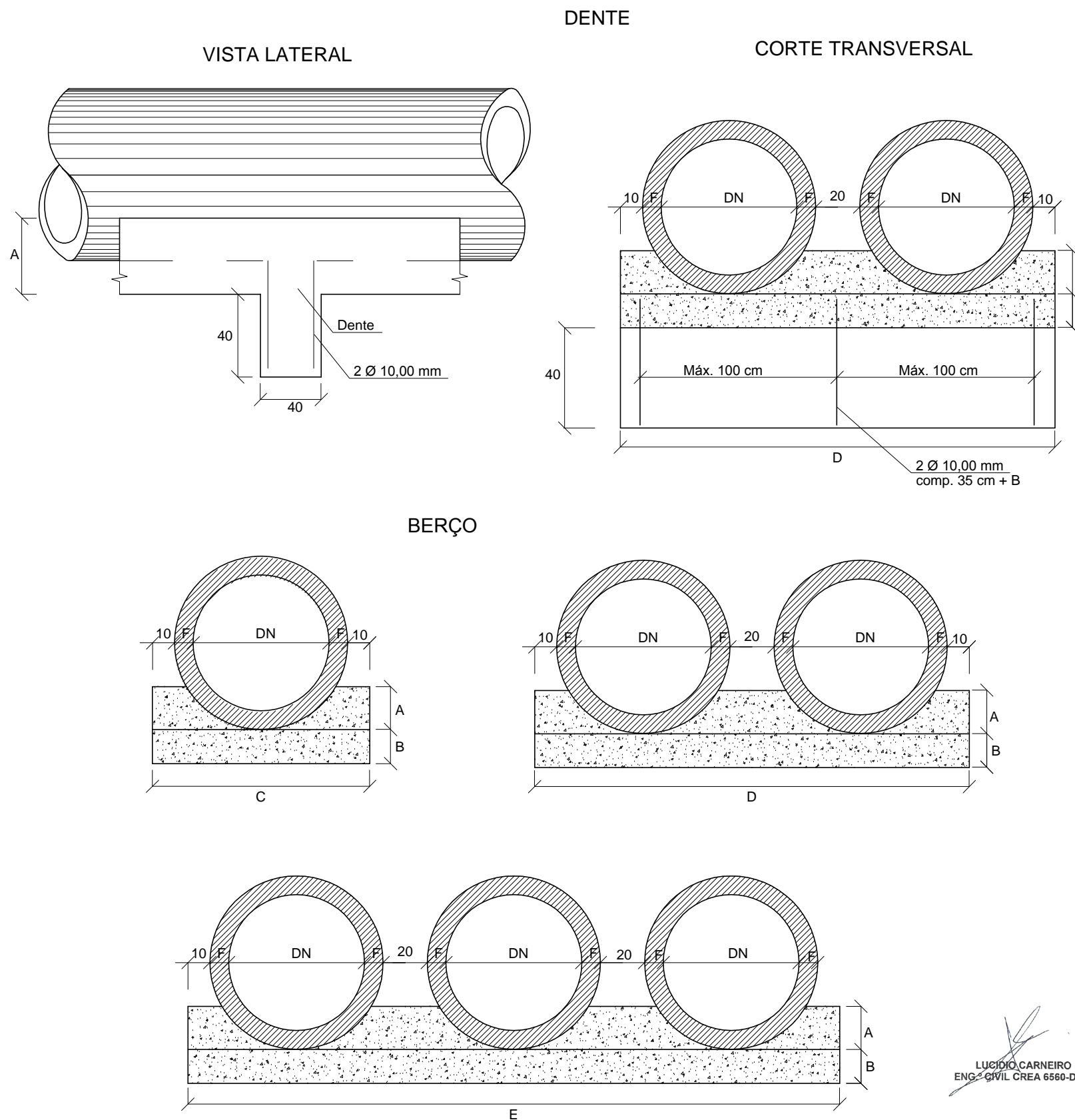
Diâmetro	BERÇO					
	SIMPLES		DUPLO		TRIPLO	
	Conc.	Armad.	Conc.	Armad.	Conc.	Armad.
mm	m³	Kg	m³	Kg	m³	Kg
600	0,238	0,680	-	-	-	-
800	0,386	0,900	-	-	-	-
1000	0,570	1,120	1,141	1,120	1,711	1,120
1200	0,778	1,340	1,557	1,340	2,335	1,340
1500	1,148	1,660	2,299	1,660	3,447	1,660

LEGENDA	
Conc.	Concreto
Armad.	Armadura
Forma	Forma

**OBS:**

- As dimensões nos projetos tipo, quando não especificadas são em cm.

**BDB - BERÇO E DENTE PARA ASSENTAMENTO DE BUEIRO**



LUCÍDIO CARNEIRO  
ENG. CIVIL CREA 6560-D-CE

**DESENHOS TIPO**

**BDB**

ASSINATURA DAS AUTORIDADES

**FOLHA  
01/03**

PROJETO DE DRENAGEM  
**BERÇO E DENTE PARA  
ASSENTAMENTO DE BUEIRO**