

# BTT - BOCA TRIPLA PARA REDE TUBULAR DE CONCRETO

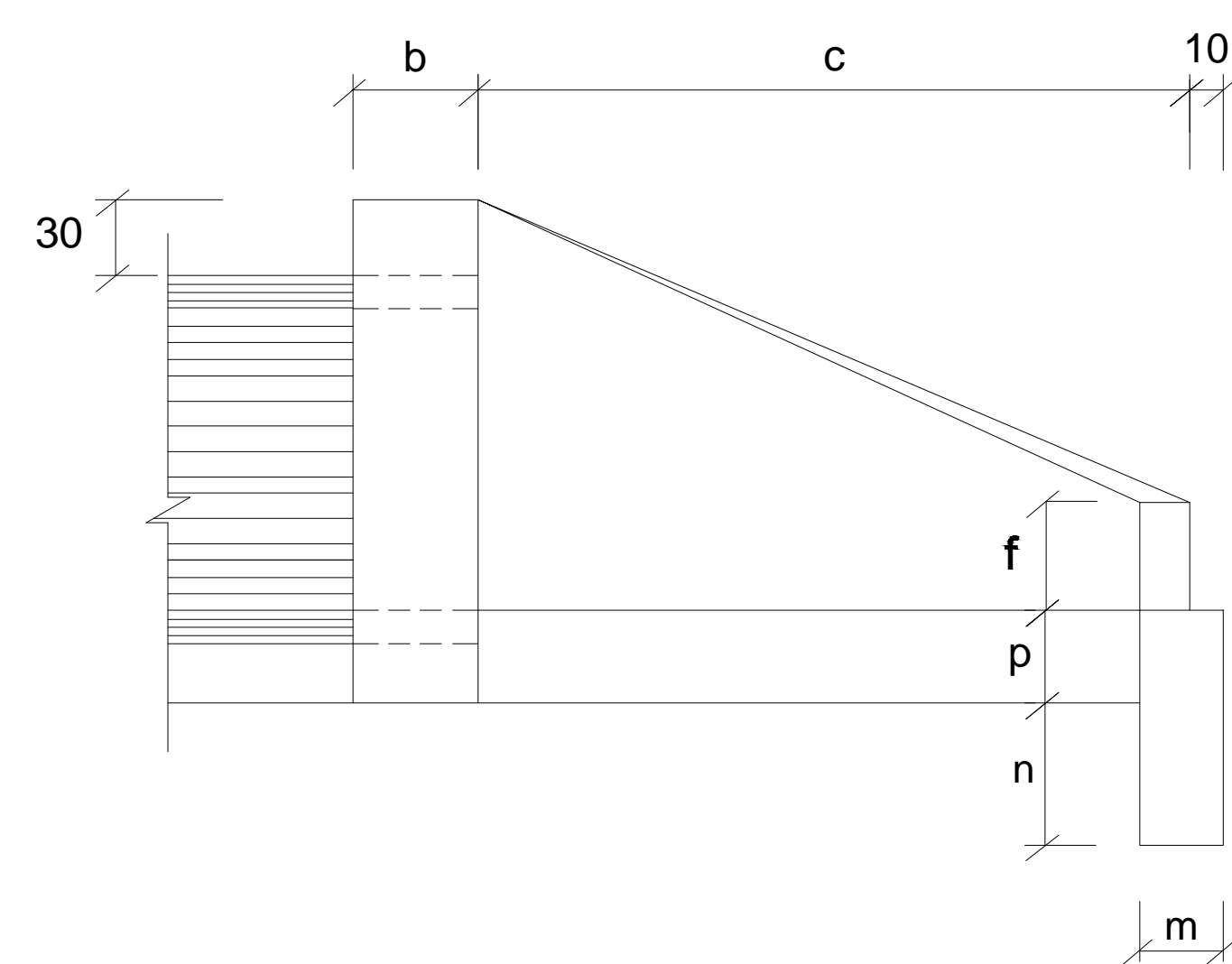
## DIMENSÕES

DIMENSÃO (cm)																					
ESC. $\alpha^\circ$	$\beta^\circ$	a	b	c	d	e	f	g	h	i	j	k	m	n	o	p	q	x	y	L	M
BUEIRO TRIPLO TUBULAR DN=1000																					
0	30	458	30	165	35	35	35	20	142	191	174	191	30	40	174	37	30	95	95	633	205
15	30	475	30	165	42	31	35	20	142	233	203	171	30	40	163	37	30	165	44	664	205
30	25	536	30	165	52	36	35	20	142	288	245	165	30	40	165	37	30	236	0	736	205
45	20	672	30	165	71	52	35	20	142	390	326	171	30	40	179	37	30	354	44	906	205
BUEIRO TRIPLO TUBULAR DN=1200																					
0	30	532	40	180	40	40	40	25	163	208	188	208	40	45	188	43	35	104	104	723	230
15	30	554	40	180	50	36	40	25	163	255	220	186	40	45	177	43	35	180	48	758	230
30	25	626	40	180	61	43	40	25	163	314	264	180	40	45	180	43	35	257	0	838	230
45	20	785	40	180	83	63	40	25	163	426	351	186	40	45	196	43	35	386	48	1032	230
BUEIRO TRIPLO TUBULAR DN=1500																					
0	30	638	50	260	46	46	40	30	194	300	277	300	40	45	277	52	40	150	150	918	320
15	30	663	50	260	57	41	40	30	194	368	328	269	40	45	258	52	40	260	70	965	320
30	25	750	50	260	70	50	40	30	194	453	396	260	40	45	260	52	40	371	0	1069	320
45	20	942	50	260	95	75	40	30	194	615	530	269	40	45	280	52	40	558	70	1322	320

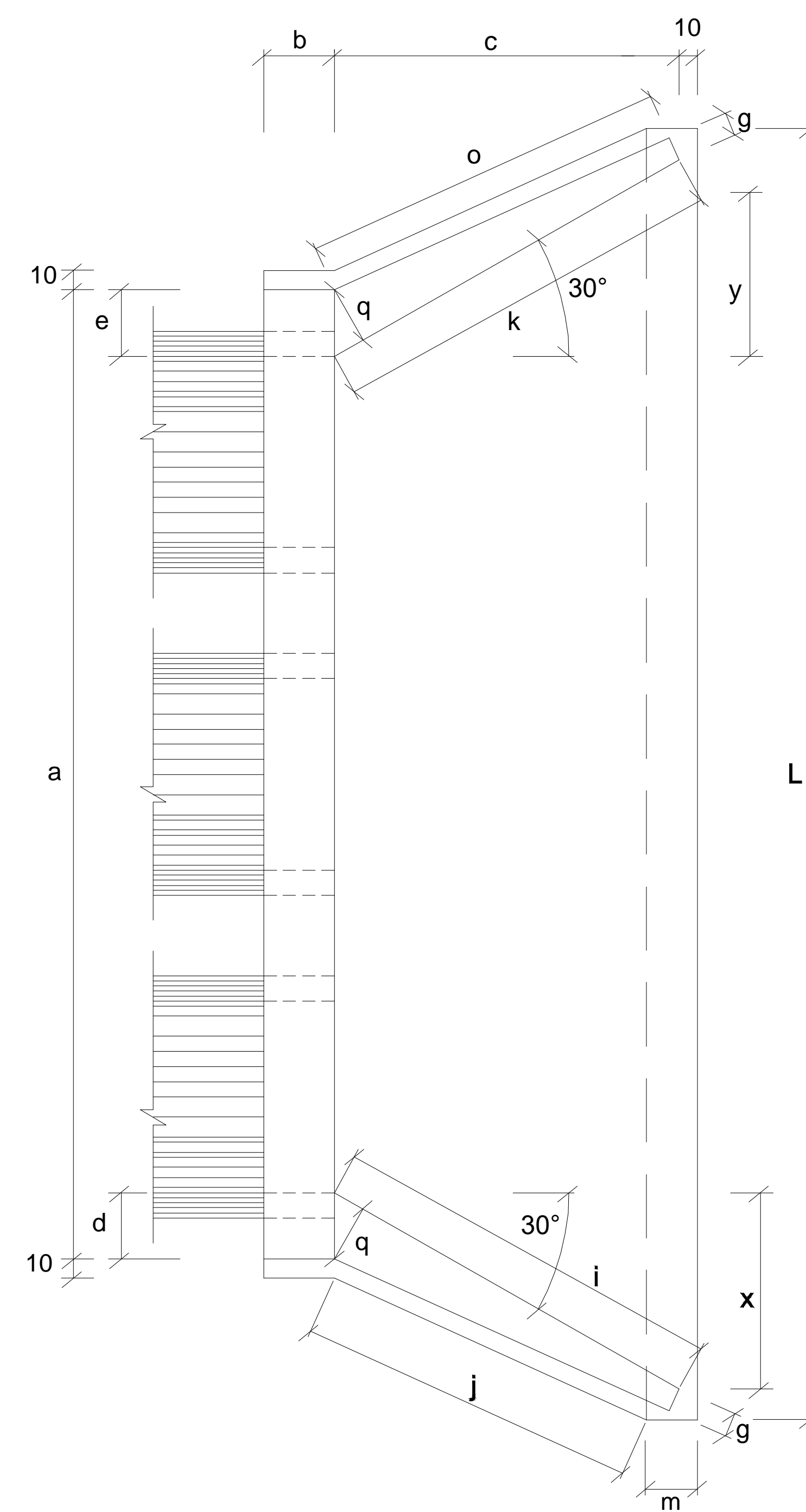
## CONSUMO MÉDIO POR UNIDADE

DISCRIMINAÇÃO			
ESCONS. $\alpha^\circ$	$\beta^\circ$	FORMAS m <sup>2</sup>	CONCRETO m <sup>3</sup>
0	30	26,48	6,645
15	30	27,59	6,942
30	25	30,68	7,766
45	20	37,59	9,653
0	30	34,84	10,272
15	30	36,35	10,759
30	25	40,37	12,037
45	20	49,39	14,983
0	30	52,07	19,516
15	30	54,37	20,446
30	25	60,48	22,915
45	20	74,22	28,616

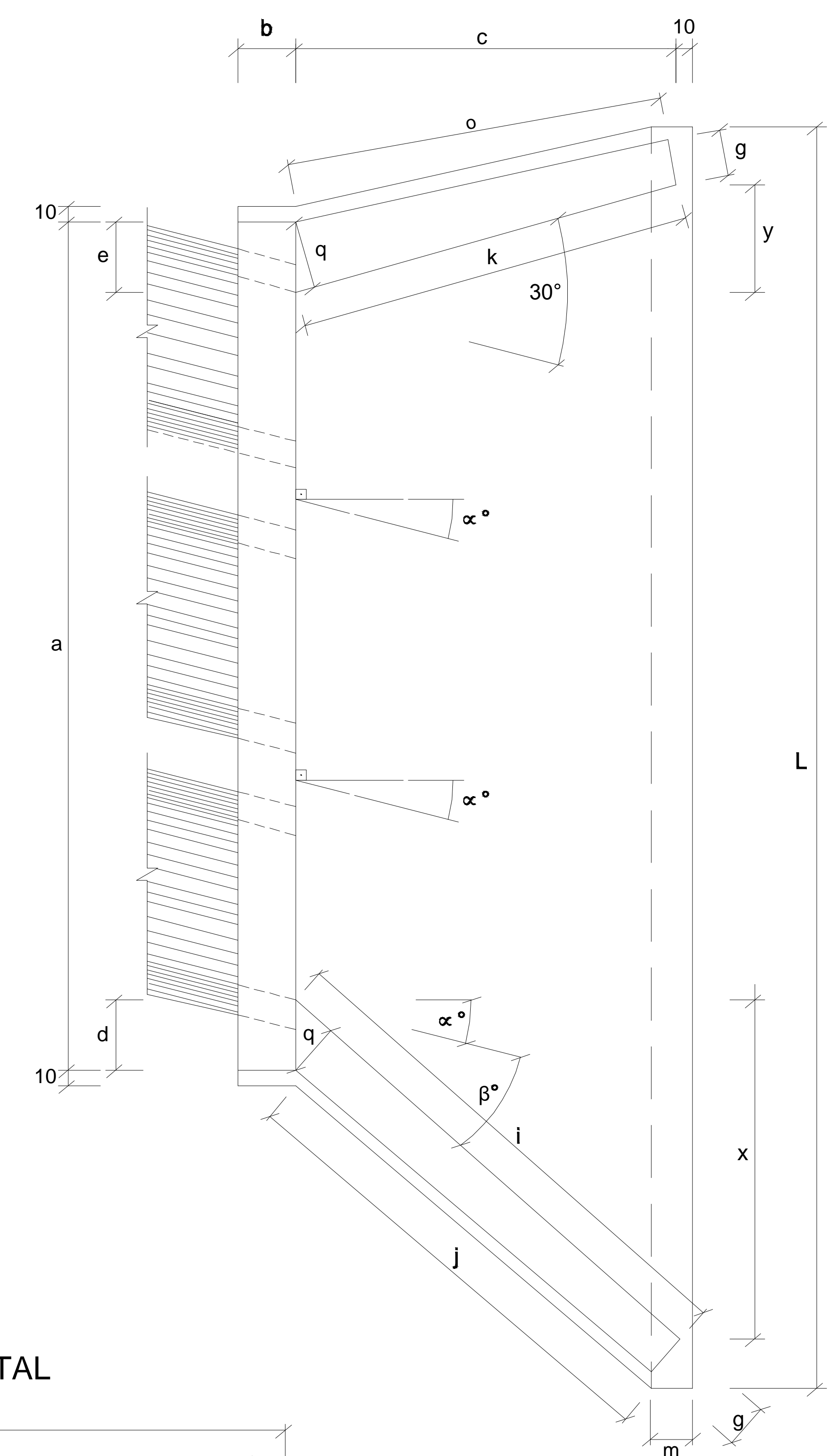
## VISTA LATERAL



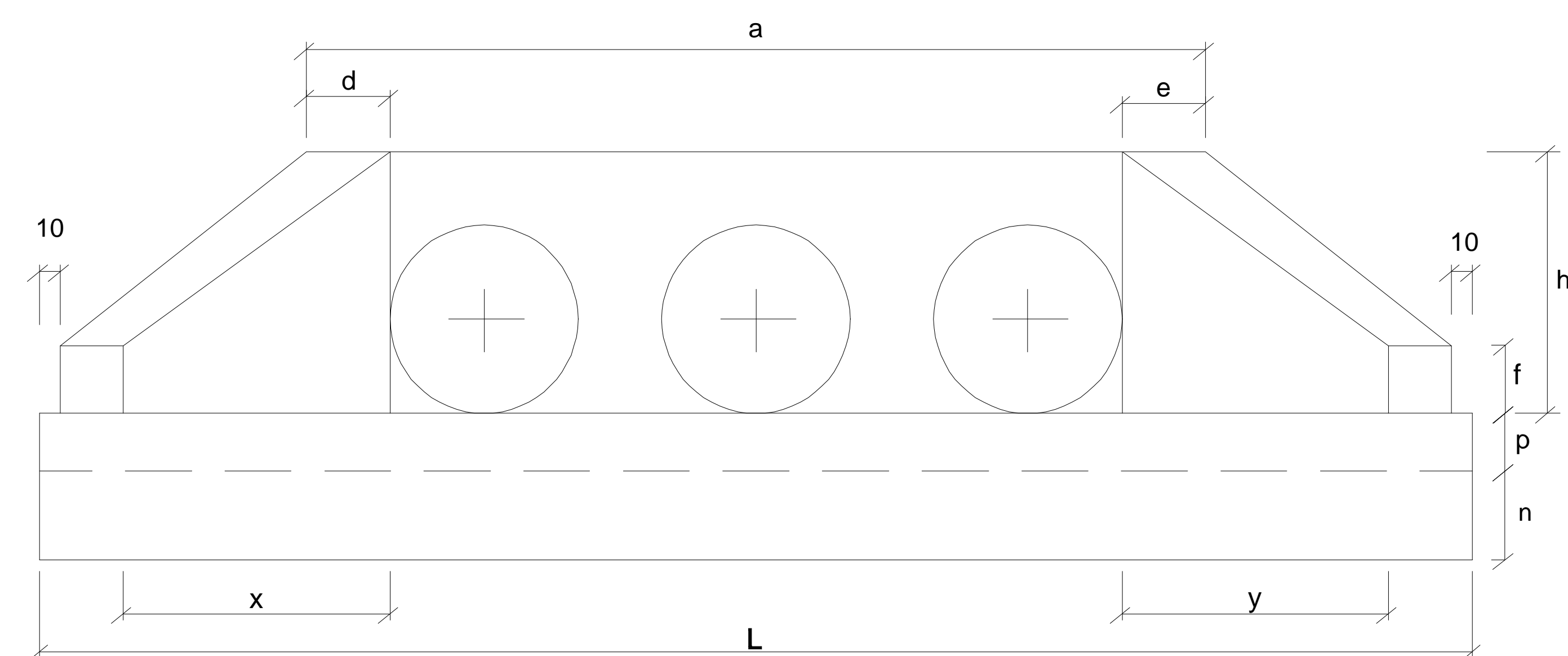
## BOCA NORMAL



## BOCA ESCONSA



## VISTA FRONTAL



## DESENHOS TIPO

BTT

### OBS:

- As dimensões nos projetos tipo, quando não especificadas são em cm.
- Utilizar concreto ciclopico fck>11MPa.
- Utilizar preferencialmente bocas normais para bueiros esconsos ajustando o talude de aterro as alas e/ou prolongando o corpo do bueiro.

ASSINATURA DAS AUTORIDADES

*Lucidio Carneiro*  
LUCIDIO CARNEIRO  
ENG. CIVIL CREA 6560-D-CE

FOLHA  
03/03

PROJETO DE DRENAGEM  
**BOCA TRIPLA PARA REDE TUBULAR  
DE CONCRETO**