

DIMENSÕES

DIMENSÃO						
DIÂMETRO	A	B	C	D	E	F
mm	cm	cm	cm	cm	cm	cm
600	19	15	96	-	-	8
800	25	20	120	-	-	10
1000	31	25	144	288	432	12
1200	37	30	166	332	498	13
1500	45	38	198	396	594	14

CONSUMO

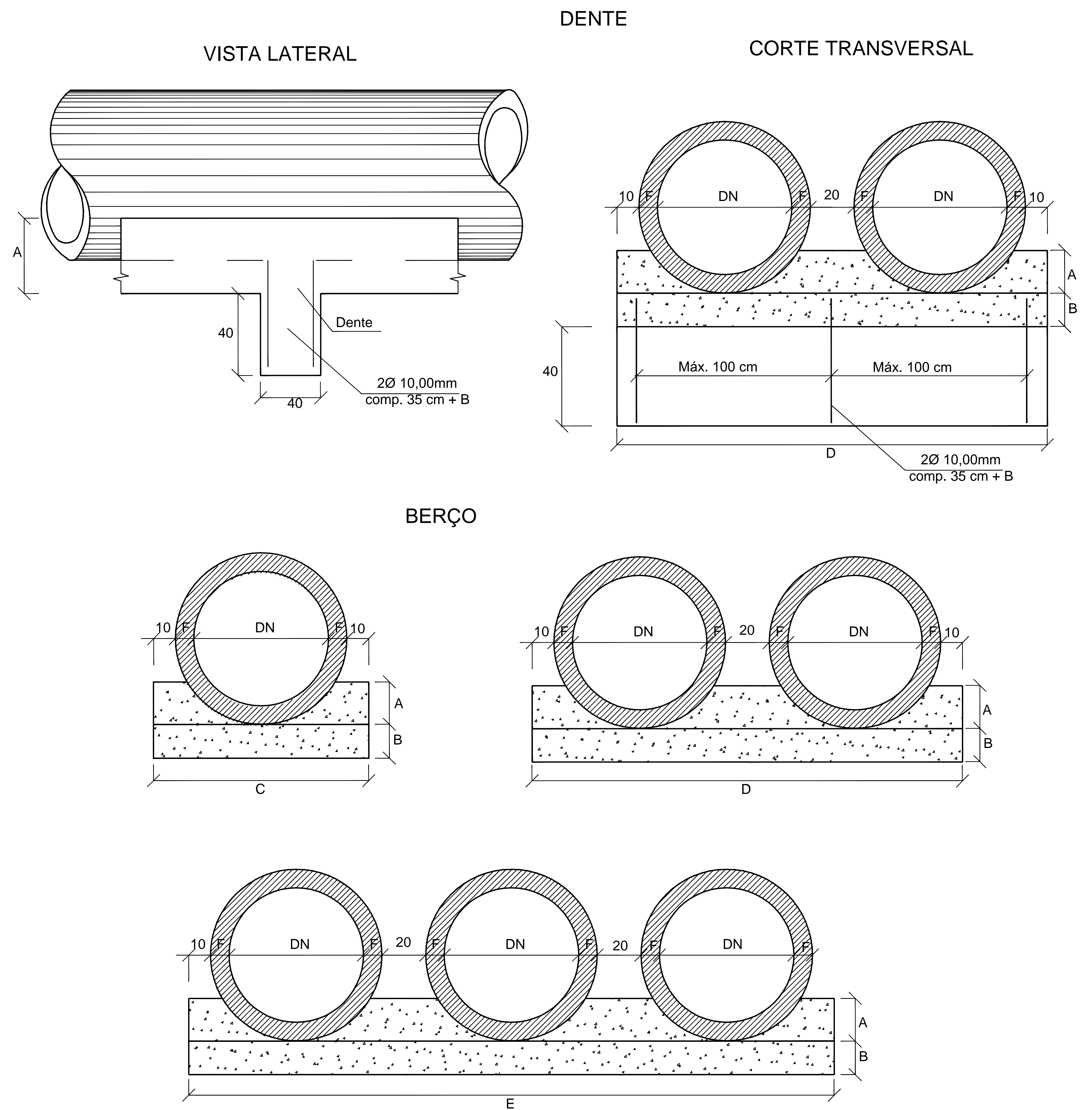
DENTE						
DIÂMETRO	SIMPLES		DUPLO		TRIPLO	
	Conc.	Armad.	Conc.	Armad.	Conc.	Armad.
mm	m3	Kg	m3	Kg	m3	Kg
600	0,154	1,260	-	-	-	-
800	0,192	1,386	-	-	-	-
1000	0,230	2,268	0,461	3,024	0,691	3,780
1200	0,266	2,457	0,531	3,276	0,797	4,914
1500	0,317	2,759	0,634	4,599	0,950	6,439

CONSUMO

BERÇO						
DIÂMETRO	SIMPLES		DUPLO		TRIPLO	
	Conc.	Armad.	Conc.	Armad.	Conc.	Armad.
mm	m3	Kg	m3	Kg	m3	Kg
600	0,238	0,680	-	-	-	-
800	0,386	0,900	-	-	-	-
1000	0,570	1,120	1,141	1,120	1,711	1,120
1200	0,778	1,340	1,557	1,340	2,335	1,340
1500	1,148	1,660	2,299	1,660	3,447	1,660

LEGENDA	
Conc.	Concreto
Armad.	Armadura
Forma	Forma

BDB - BERÇO E DENTE PARA ASSENTAMENTO DE BUEIRO



DESENHOS TIPO

BDB

OBS:

- As dimensões nos projetos tipo, quando não especificadas são em cm.

ASSINATURA DAS AUTORIDADES

LUCÍDIO CARNEIRO  
ENG.º CIVIL CREA 6560-D-CE

FOLHA  
01/03

PROJETO DE DRENAGEM  
BERÇO E DENTE PARA  
ASSENTAMENTO DE BUEIRO