

OBJETIVOS

Esta padronização visa estabelecer as formas, dimensões, especificações e recomendações técnicas para os berços e dentes para assentamento de bueiros, a serem utilizadas em obras rodoviárias.

DEFINIÇÕES

Berço é uma estrutura de concreto monolítico sobre a qual o tubo é assentado. Dente é uma estrutura de concreto que tem a finalidade de ancorar o berço.

APLICAÇÕES

O berço é utilizado para assentamento em bueiros tubulares de concreto dos tipos macho e fêmea, e ponta e bolsa. O dente é recomendado quando a declividade de assentamento do bueiro for maior que 10%. O espaçamento entre dentes deverá ser de, no máximo, 5 m.

ESPECIFICAÇÕES

Utilizar concreto ciclópico com Fck > 11,0 MPa, para o berço e concreto Fck > 11,0 MPa para o dente. Serão colocadas armaduras de aço nos dentes, sendo 2 Ø 10,0 mm a cada 100 cm, no mínimo dois pares para cada dente, o comprimento está indicado na figura. As armaduras deverão ser de aço CA 50A. O concreto deverá ser constituído de cimento Portland, água e agregados, devendo satisfazer a NBR - 12655/06, 5739/1980 para concretos moldados "in loco".

CONTROLES TECNOLÓGICOS

Os materiais e misturas deverão ser submetidos aos ensaios previstos na referida norma da ABNT:
 - Concreto: NBR - 12655/06, NBR - 5739/80;
 - Agregados para concreto: NBR - 7211/05, NBRNM - 26, NBRNH 248, NBR - 71218/82 e NBRNM - 46;
 - Armaduras: NBR - ISO 6892, NBR - 7480/96, NBR - 6153/80, NBR - 6598/84, NBR - 7477/82 e NBR - 7478/82.

MEDIÇÕES

O bueiro será medido em metro linear e o dente em unidade, estando incluído, a execução dos serviços e fornecimento dos materiais constantes nos quadros de consumo, bem como o transporte de todos os materiais até ao canteiro de obras.

DIMENSÕES

Diâmetro	DIMENSÃO					
	A	B	C	D	E	F
mm	cm	cm	cm	cm	cm	cm
600	19	15	96	-	-	8
800	25	20	120	-	-	10
1000	31	25	144	288	432	12
1200	37	30	166	332	498	13
1500	45	38	198	396	594	14

CONSUMO

Diâmetro	DENTE					
	SIMPLES		DUPLO		TRIPLO	
	Conc.	Armad.	Conc.	Armad.	Conc.	Armad.
mm	m³	Kg	m³	Kg	m³	Kg
600	0,154	1,260	-	-	-	-
800	0,192	1,386	-	-	-	-
1000	0,230	2,268	0,461	3,024	0,691	3,780
1200	0,266	2,457	0,531	3,276	0,797	4,914
1500	0,317	2,759	0,634	4,599	0,950	6,439

CONSUMO

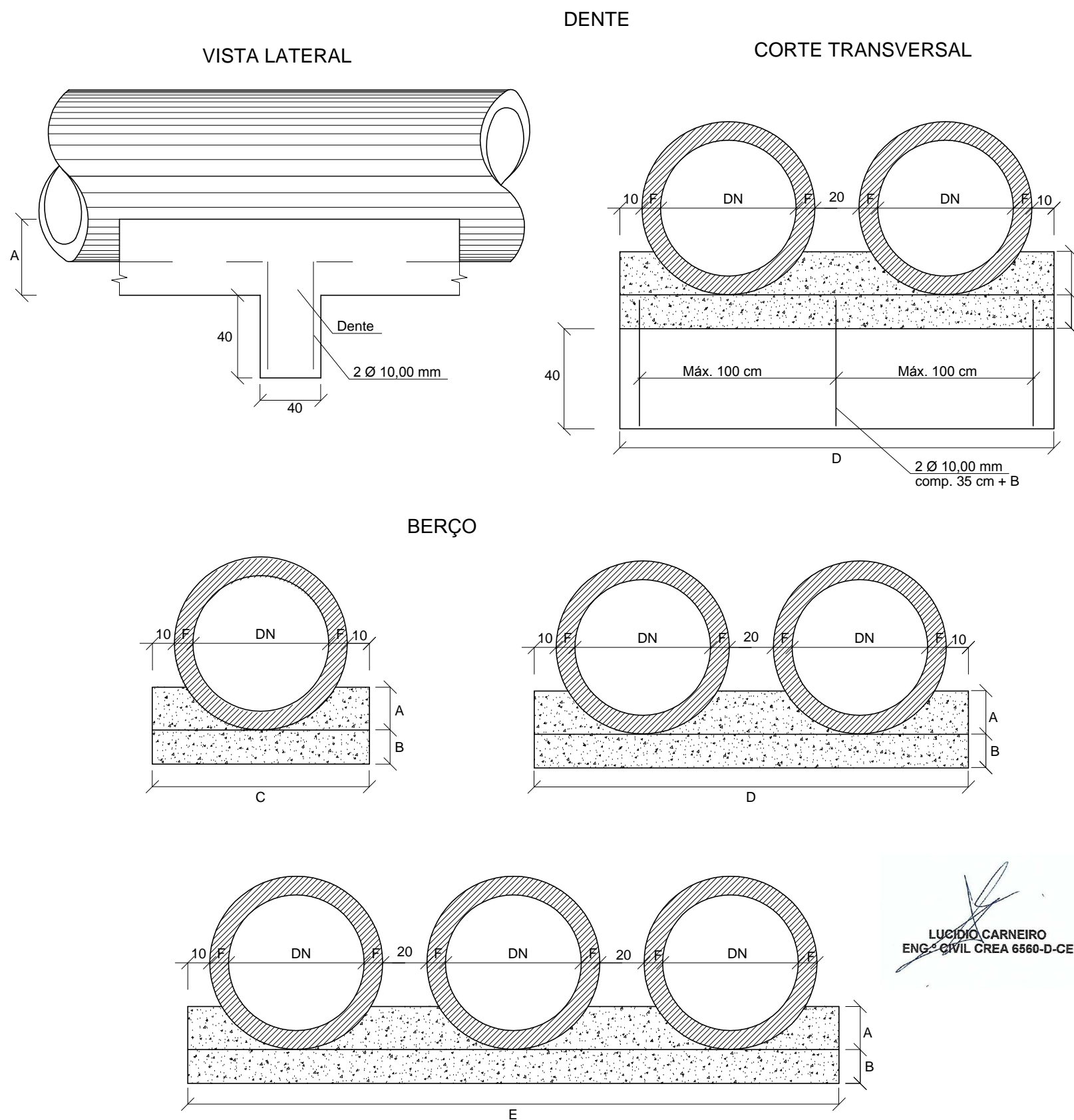
Diâmetro	BERÇO					
	SIMPLES		DUPLO		TRIPLO	
	Conc.	Armad.	Conc.	Armad.	Conc.	Armad.
mm	m³	Kg	m³	Kg	m³	Kg
600	0,238	0,680	-	-	-	-
800	0,386	0,900	-	-	-	-
1000	0,570	1,120	1,141	1,120	1,711	1,120
1200	0,778	1,340	1,557	1,340	2,335	1,340
1500	1,148	1,660	2,299	1,660	3,447	1,660

LEGENDA	
Conc.	Concreto
Armad.	Armadura
Forma	Forma

OBS:

- As dimensões nos projetos tipo, quando não especificadas são em cm.

BDB - BERÇO E DENTE PARA ASSENTAMENTO DE BUEIRO



LUCIDIO CARNEIRO
 ENG. CIVIL CREA 6560-D-CE

DESENHOS TIPO

BDB

ASSINATURA DAS AUTORIDADES

FOLHA
01/03

PROJETO DE DRENAGEM

BERÇO E DENTE PARA
ASSENTAMENTO DE BUEIRO