

1 IMPLANTAÇÃO
ESCALA 1/100

QUADRO DE ÁREAS

ÁREA OCUPADA	ÁREA CONSTRUTIVA	ÁREA COBERTA	ÁREA DE EQUIPAMENTOS	ÁREA DE SERVIÇOS	ÁREA DE RECREAÇÃO	ÁREA DE ESTACIONAMENTO	ÁREA DE CIRCULAÇÃO	ÁREA DE SERVIÇOS EXTERNOS	ÁREA TOTAL
1.842,27 m²	1.321,11 m²	1.321,11 m²	1.321,11 m²	1.321,11 m²	1.321,11 m²	1.321,11 m²	1.321,11 m²	1.321,11 m²	1.321,11 m²
1.842,27 m²	1.321,11 m²	1.321,11 m²	1.321,11 m²	1.321,11 m²	1.321,11 m²	1.321,11 m²	1.321,11 m²	1.321,11 m²	1.321,11 m²
1.842,27 m²	1.321,11 m²	1.321,11 m²	1.321,11 m²	1.321,11 m²	1.321,11 m²	1.321,11 m²	1.321,11 m²	1.321,11 m²	1.321,11 m²

LEGENDA

- INDICAÇÃO DE ABERTURAS
- INDICAÇÃO DE ABERTURAS
- INDICAÇÃO DE ABERTURAS
- INDICAÇÃO DE ABERTURAS

NOTAS

1 - VERIFICAR E MANUTER EM ATUALIZAÇÃO AS ÁREAS NO PROJETO DE IMPLANTAÇÃO.

2 - VERIFICAR E MANUTER EM ATUALIZAÇÃO AS ÁREAS NO PROJETO DE IMPLANTAÇÃO.

3 - VERIFICAR E MANUTER EM ATUALIZAÇÃO AS ÁREAS NO PROJETO DE IMPLANTAÇÃO.

PROJETO PADRÃO - FNDE

FNDE Fundação Nacional de Desenvolvimento

Ministério da Educação

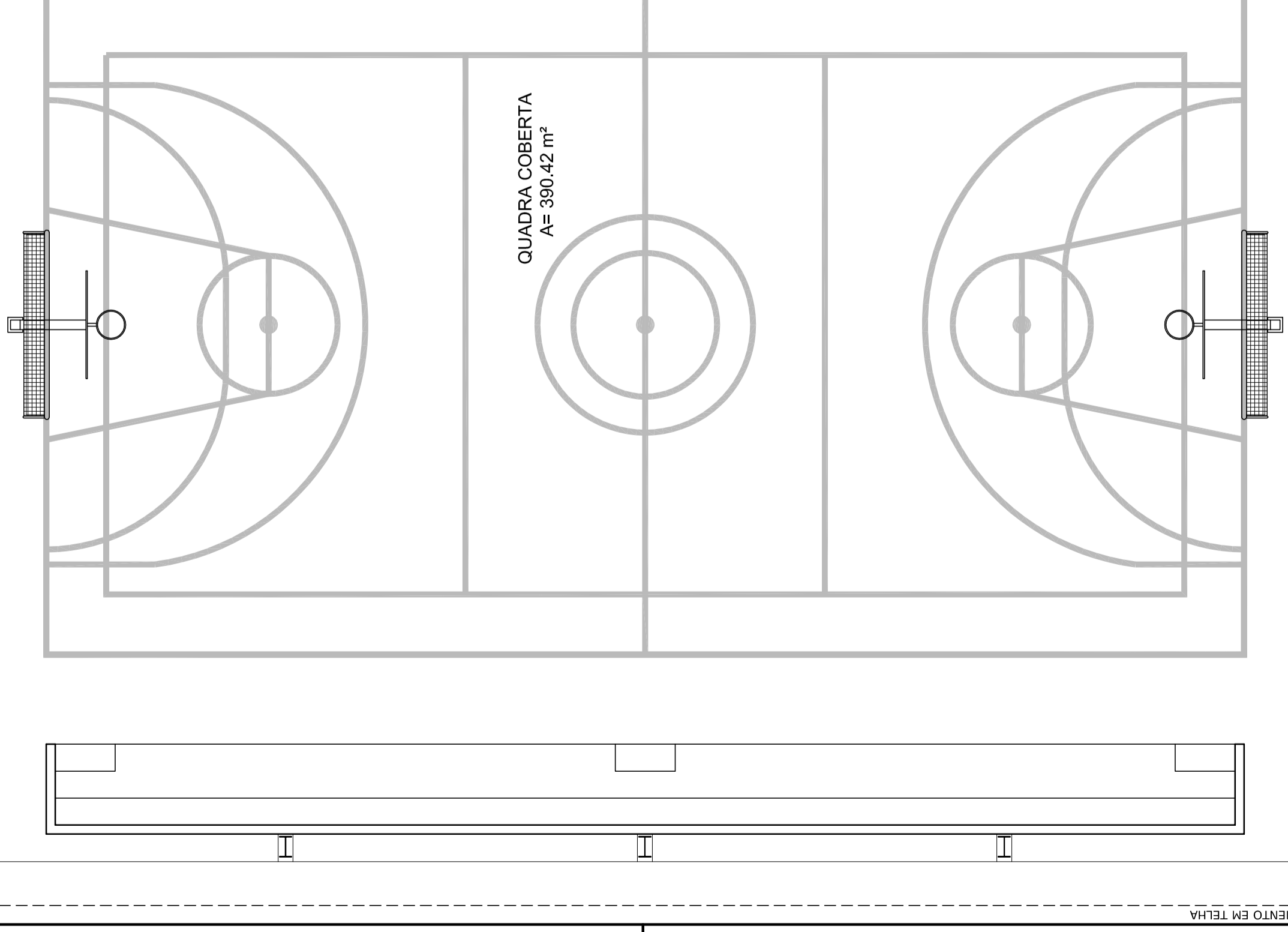
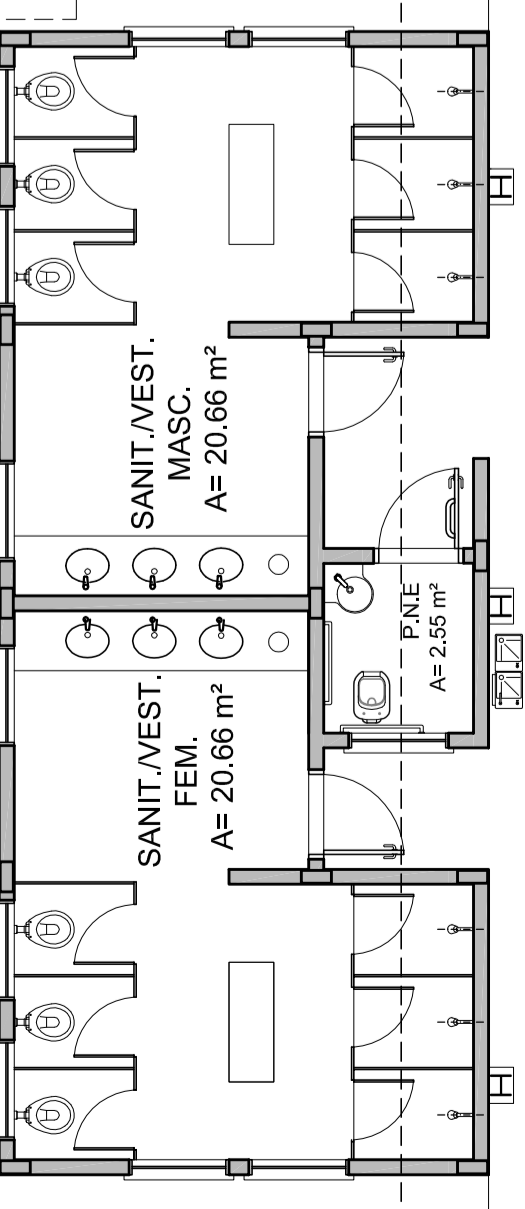
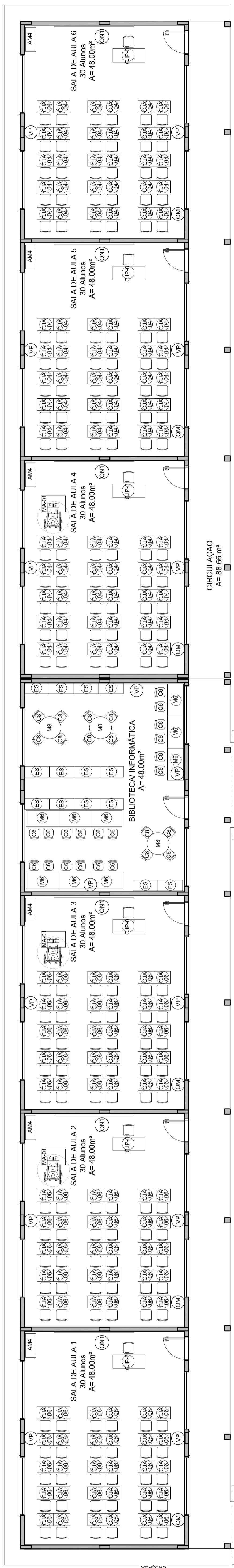
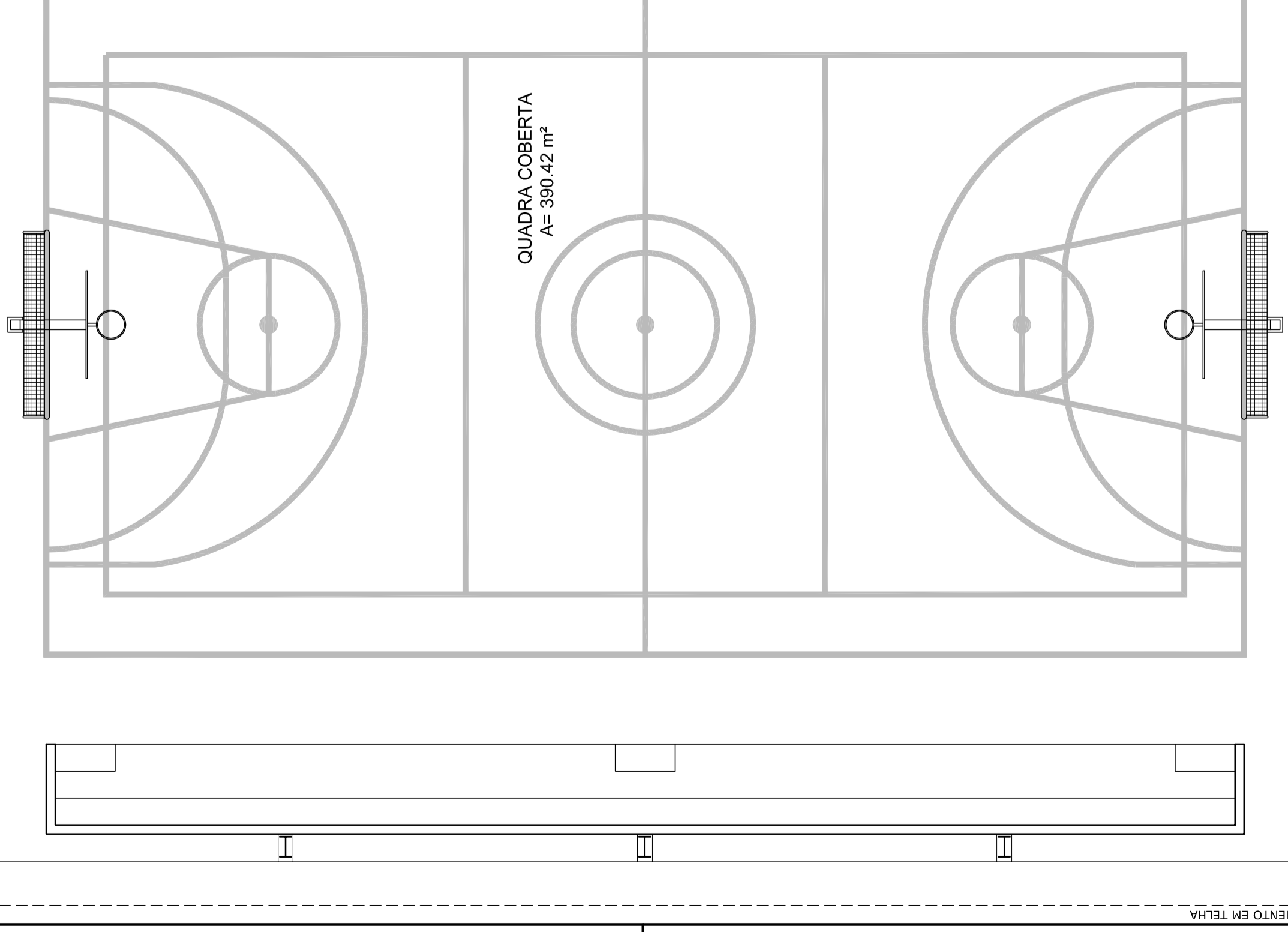
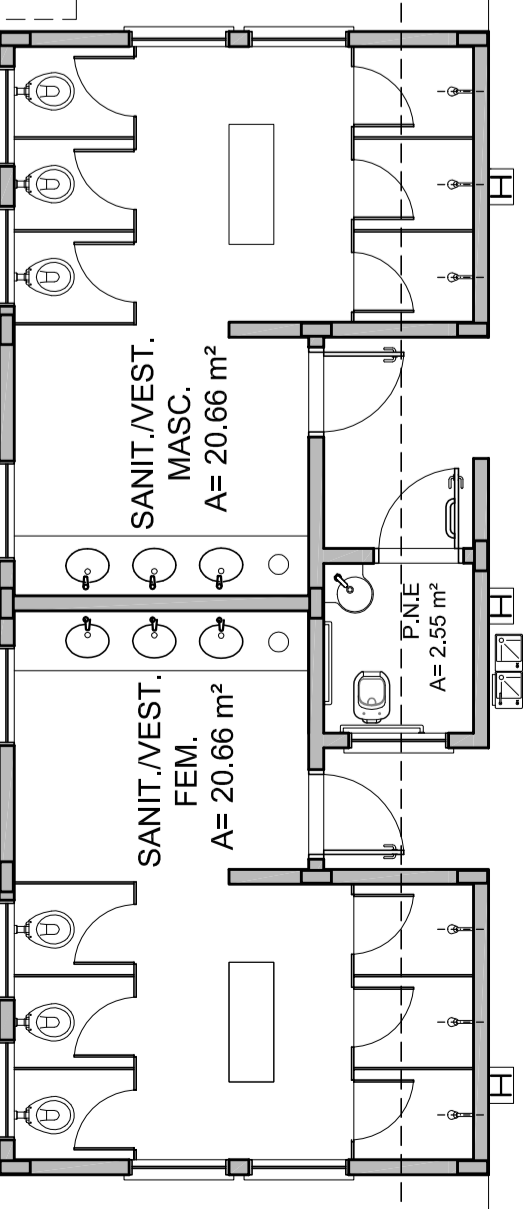
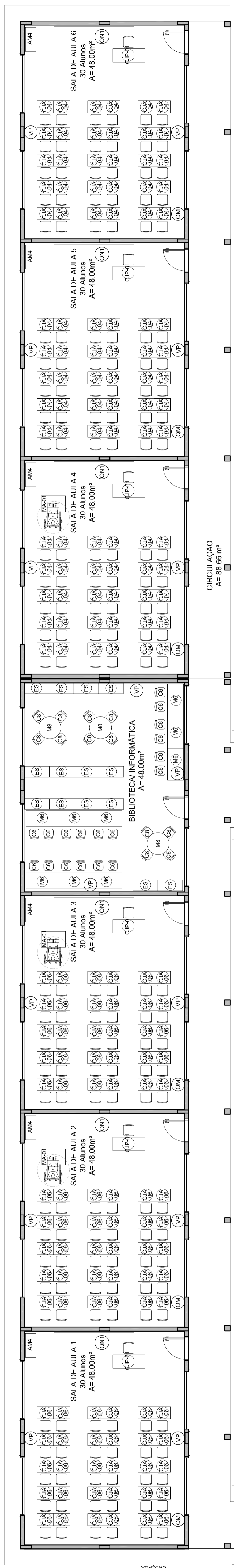
BRASIL

ESCOLA 6 SALAS DE AULA

PROJETO DE ARQUITETURA

ARQ

01/28



LEGENDA:	INDICAÇÃO INVER PLANTA E CORES	INDICAÇÃO DE VISTAS
INDICAÇÃO DE MATERIAS	INDICAÇÃO DE CORTE	INDICAÇÃO DE ELEMENTOS (BANCOJA, PRATELEIRAS, ETC.)
INDICAÇÃO DE PORTAS E JANELAS	INDICAÇÃO DE FACHADAS	INDICAÇÃO DE EIXOS

NOTAS

- VERIFICAR E VALIDAR AS MEDIDAS.
- VERIFICAR POSIÇÃO EXATA DOS PILARES NO PROJETO ESTRUTURAL.
- VERIFICAR DETALHES CONSTRUTIVOS PERTINENTES AO PROJETO DE DETALHAMENTO.
- VERIFICAR O TIPO DE TELA PARA AS JANELAS E O TIPO DE TELA PARA AS PORTAS.
- EM CASO DE CONFLITO DE INFORMAÇÕES ENTRE O PROJETO GRÁFICO E O MEMORIAL DESCRITIVO E ESPECIFICAÇÕES TÉCNICAS, PREVALECE A INFORMAÇÃO CONTIDA NO DESENHO.
- AS LEIÇÕES ESTÃO PRONTAS PARA O CIMENTO COM APLICAÇÃO DE REVESTIMENTO.

REFERENCIA

- PLANILHA DE QUANTITATIVOS
- MEMORIAL DESCRITIVO E ESPECIFICAÇÕES TÉCNICAS

FNDE Fundação Nacional de Desenvolvimento
Ministério da Educação
BRASIL

PROJETO PADRÃO - FNDE

MUNICÍPIO - UF: _____

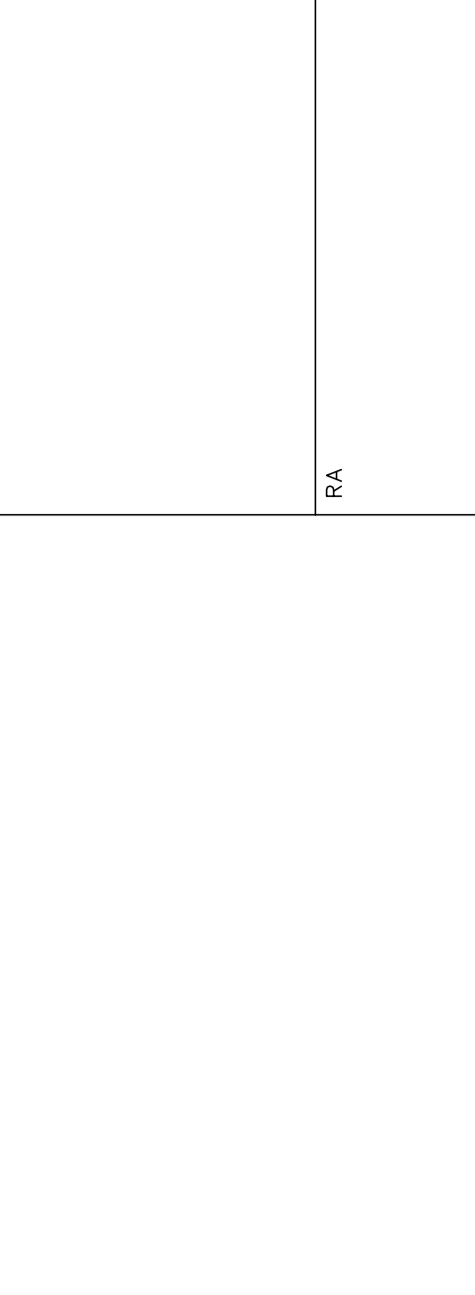
PROPRIETÁRIO: _____

ENDEÇO: _____

PROPRIETÁRIO: _____

RESP. TÉCNICO: _____

CAU/CREA: _____

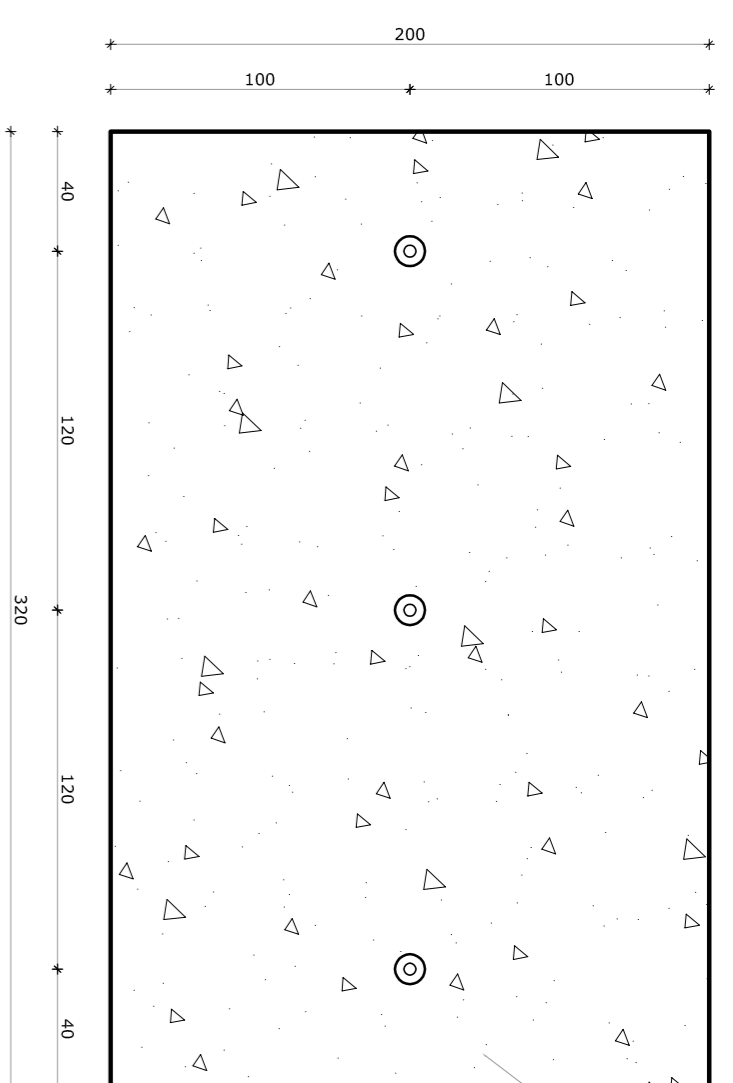


1 PLANTA BAIXA DE LEIAUTE
 ESCALA 1/75

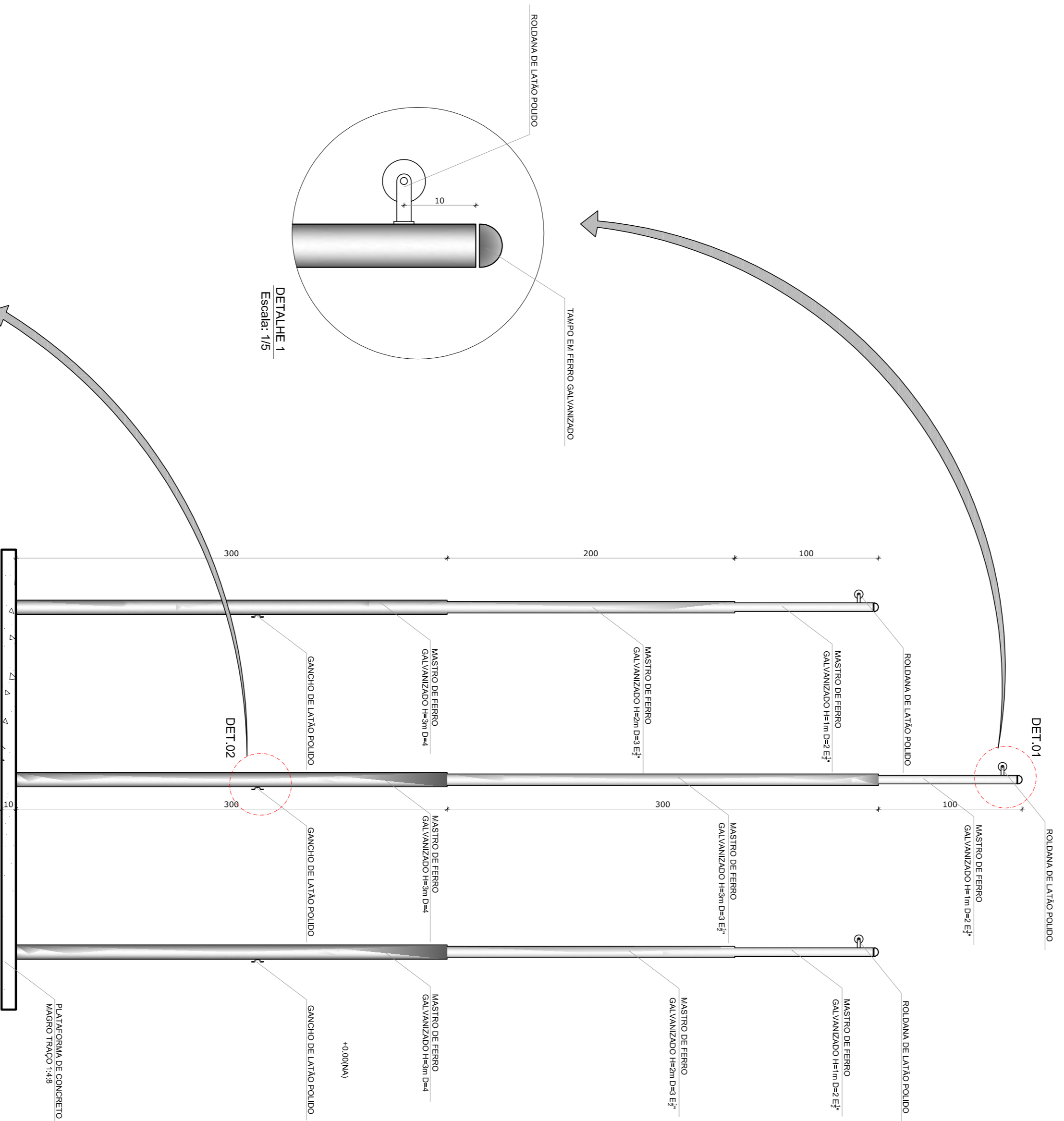
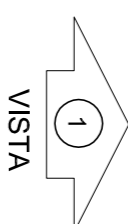
AMBIENTES	MOBILIÁRIO	QTD.	DESCRIÇÃO
01	01	01	ESPALMADO DE FRUTAS
02	01	01	MULTI-PROCESSADOR DE ALIMENTOS
03	01	01	BALANÇO DE PRATO COM CAPACIDADE PARA 30 KG
04	01	01	REBATEDOR ELÉTRICO DOMICILIAR POTÊNCIA 125 - 140W
05	01	01	VENTILADOR DE PAREDE 1000 - 1100 VELOCIDADES
06	01	01	CADEIRO COLETOUR DE LINO - CAPACIDADE 20L
07	01	01	CONTADOR DE LUBRIFICANTE PARA COLETA SELETIVA EM FIBRA DE VIDRO COM COLETORES - CAPACIDADE DE 50L CADA

AMBIENTES	MOBILIÁRIO	QTD.	DESCRIÇÃO
01	01	01	PREZERA HORIZONTAL DE USO DOMÉSTICO 200L - LINHA BRANCA
02	01	01	DELEGADA DE USO DOMÉSTICO FRONT FREE 200L - LINHA BRANCA
03	01	01	FOURNO ELÉTRICO COM 2 PORTAS SUPERIORES DUPLOS COM FORNO DE CALOR EM BAIXA TEMPERATURA CAPACIDADE 40L
04	01	01	LUBRIFICADOR INDUSTRIAL CAPACIDADE 4L
05	01	01	CAFETEIRA DE 1000W CAPACIDADE 1,1L
06	01	01	PURIFICADOR DE ÁGUA - REFRIGERADO - CAPACIDADE 2,2 A 2,5L

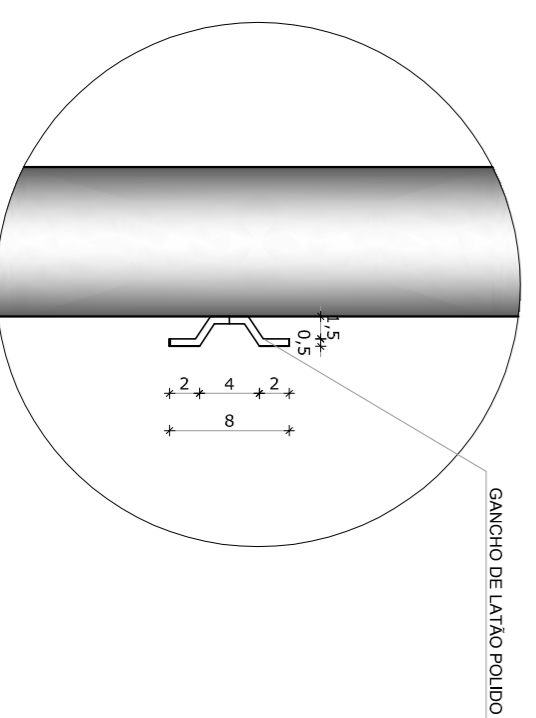
AMBIENTES	MOBILIÁRIO	QTD.	DESCRIÇÃO
01	01	01	CADEIRA DE BARRAMENTO PARA ALUNOS
02	01	01	CADEIRA DE BARRAMENTO PARA PROFESSORES
03	01	01	MESA DE BARRAMENTO PARA ALUNOS
04	01	01	MESA DE BARRAMENTO PARA PROFESSORES
05	01	01	MESA DE BARRAMENTO PARA ALUNOS
06	01	01	MESA DE BARRAMENTO PARA PROFESSORES



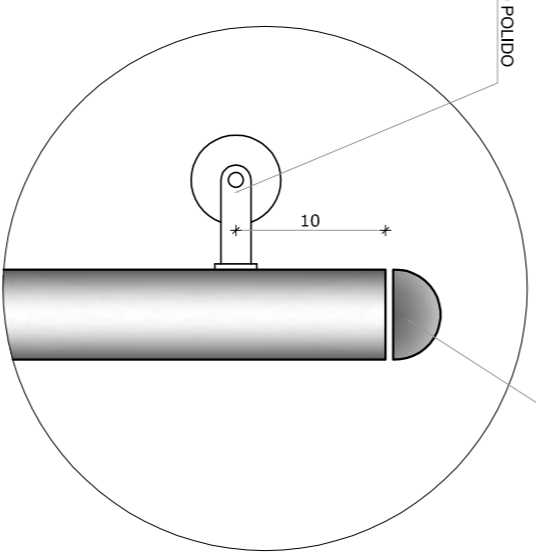
1 PLANTA BAIXA - MASTROS
ESCALA 1/25



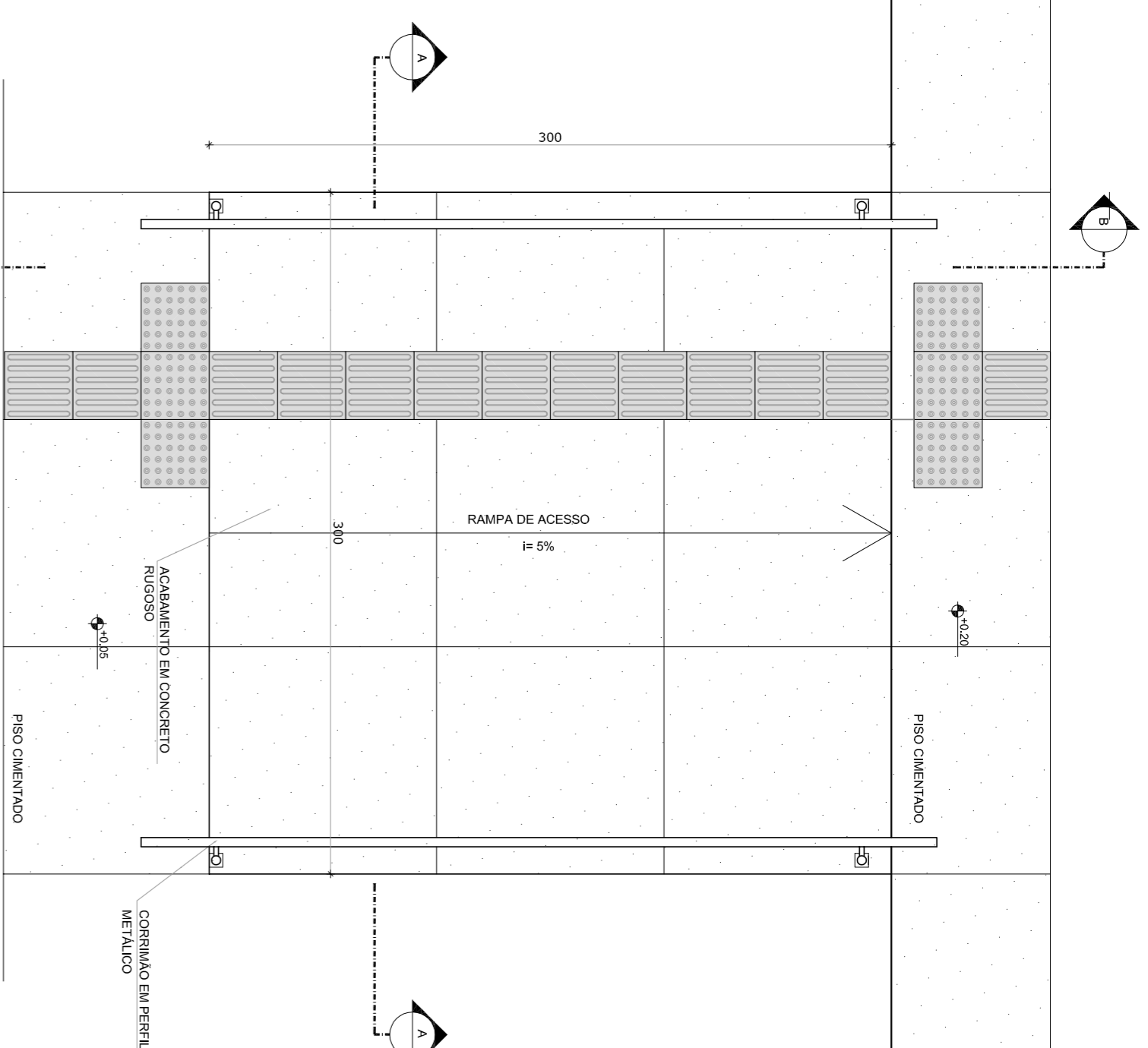
2 VISTA FRONTAL
ESCALA 1/25



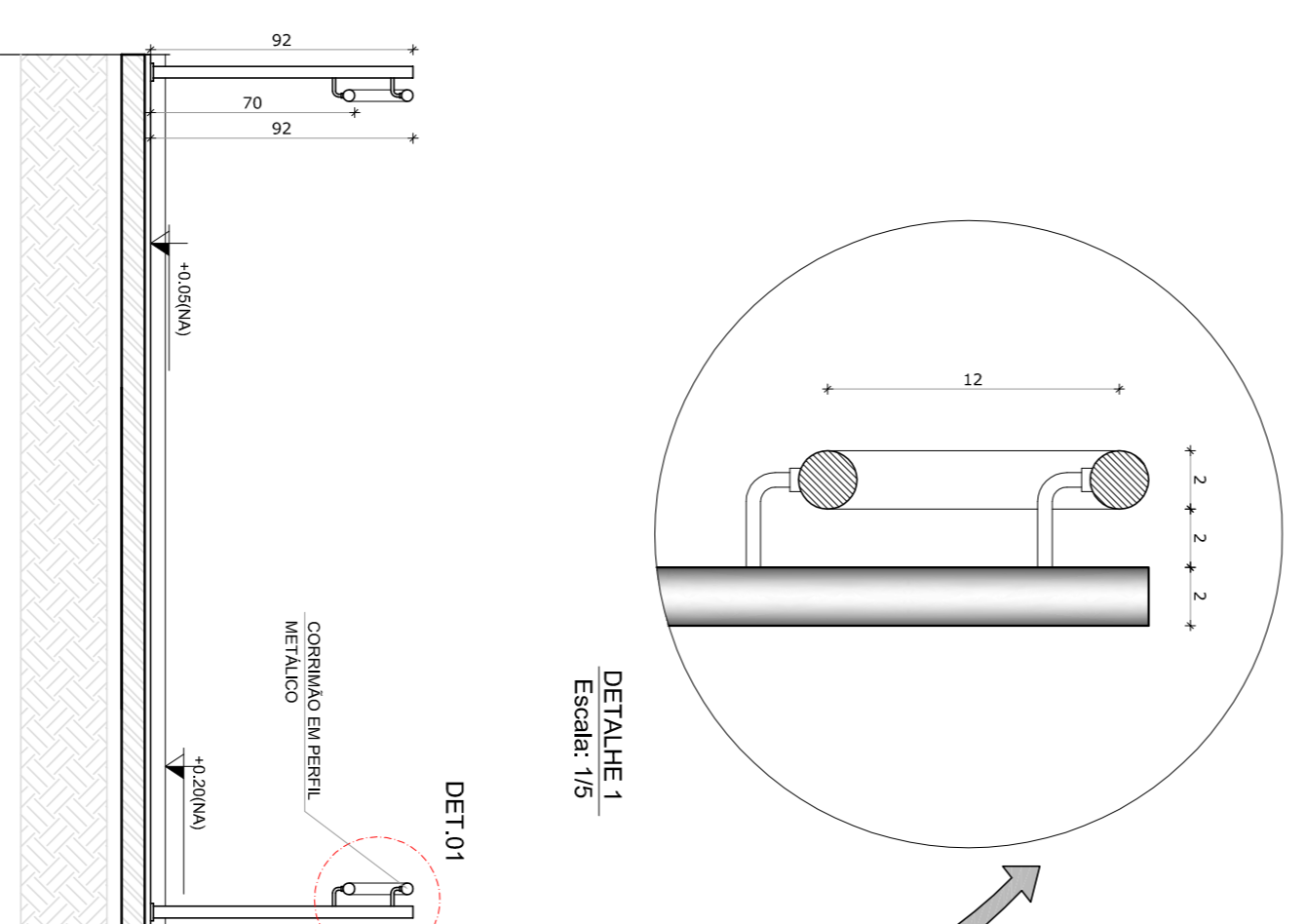
DETALHE 2
Escala: 1/5



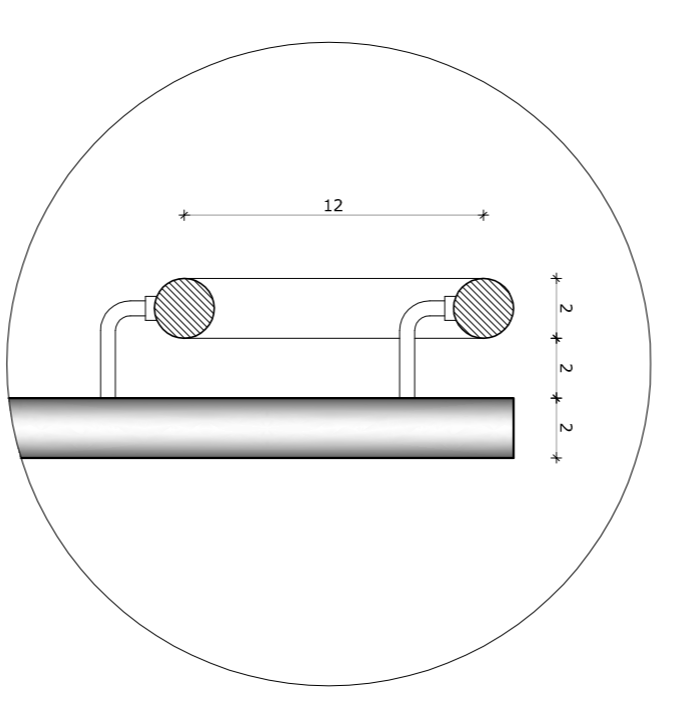
DETALHE 1
Escala: 1/5



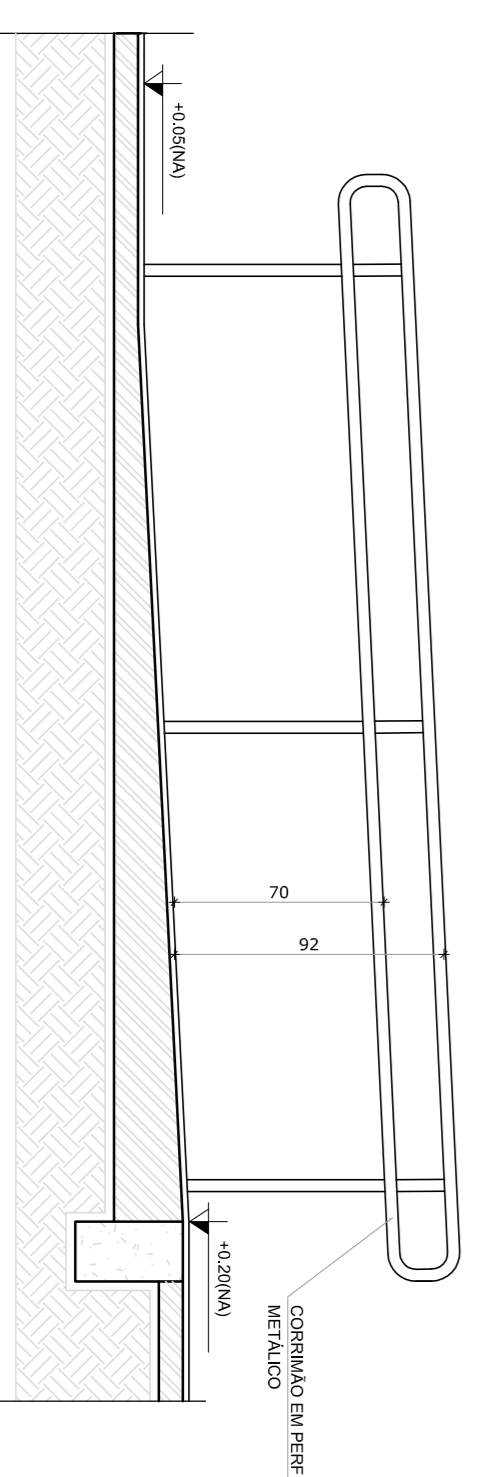
3 PLANTA BAIXA - RAMP
ESCALA 1/25



4 CORTE A-A
ESCALA 1/25



DETALHE 1
Escala: 1/5



5 CORTE B-B
ESCALA 1/25

LEGENDA:		INDICAÇÃO DE VISTAS	
	INDICAÇÃO NÍVEIS PLANTA E CORTE		INDICAÇÃO DE VISTAS
	INDICAÇÃO DE CORTE		ESPECIFICAÇÃO DE MATERIAS
	INDICAÇÃO DE FACHADAS		INDICAÇÃO DE EIXOS
	INDICAÇÃO DE PORTAS E JANELAS		INDICAÇÃO DE DIMENSÕES (BACALDA, PRATELEIAS E ETC.)

NOTAS

- MEDIAS E NÍVEIS EM METROS
- VERIFICAR POSIÇÃO EXATA DOS PILARES NO PROJETO ESTRUTURAL
- VERIFICAR DETALHES CONSTRUTIVOS PERTINENTES NO PROJETO DE DETALHAMENTO
- SEPARAR OBRAS DE REFINANÇAMENTO DO PROJETO DE DETALHAMENTO
- EM CASO DE CONFLITO DE INFORMAÇÕES ENTRE O PROJETO GRÁFICO E O MEMORIAL DESCRITIVO E ESPECIFICAÇÕES TÉCNICAS, PREVALERÁ A INFORMAÇÃO CONTIDA NO DESENHO
- ATENÇÕES NESTE PROJETO SOMENTE COM AUTORIZAÇÃO EXPRESSA DO FNDE

REFERENCIA:

- PLANILHA DE QUANTITATIVOS
- MEMORIAL DESCRITIVO E ESPECIFICAÇÕES TÉCNICAS

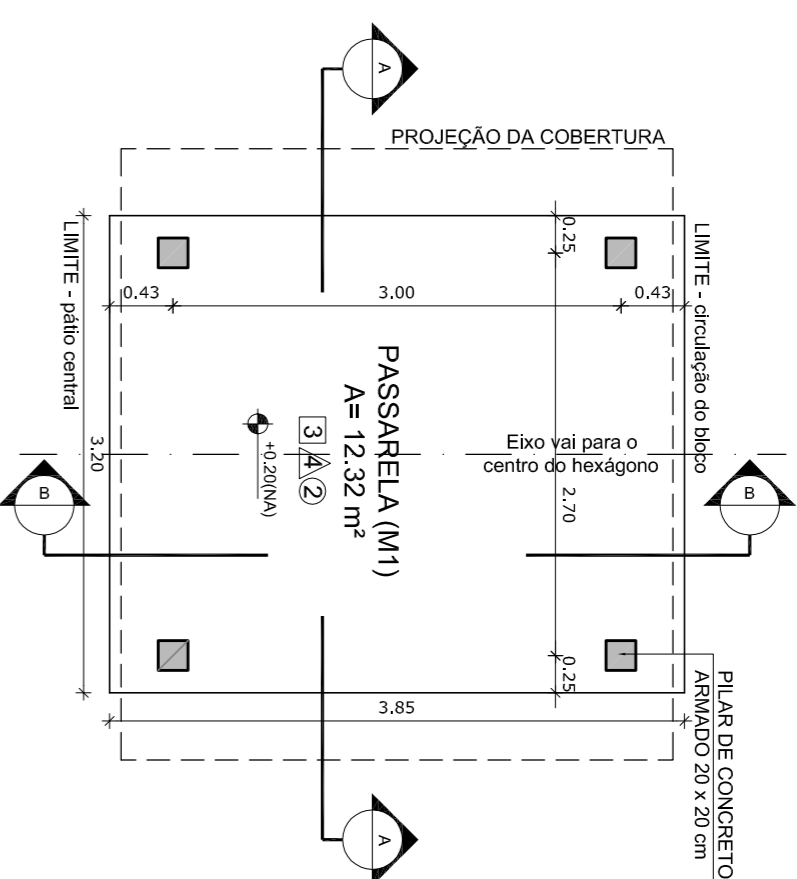
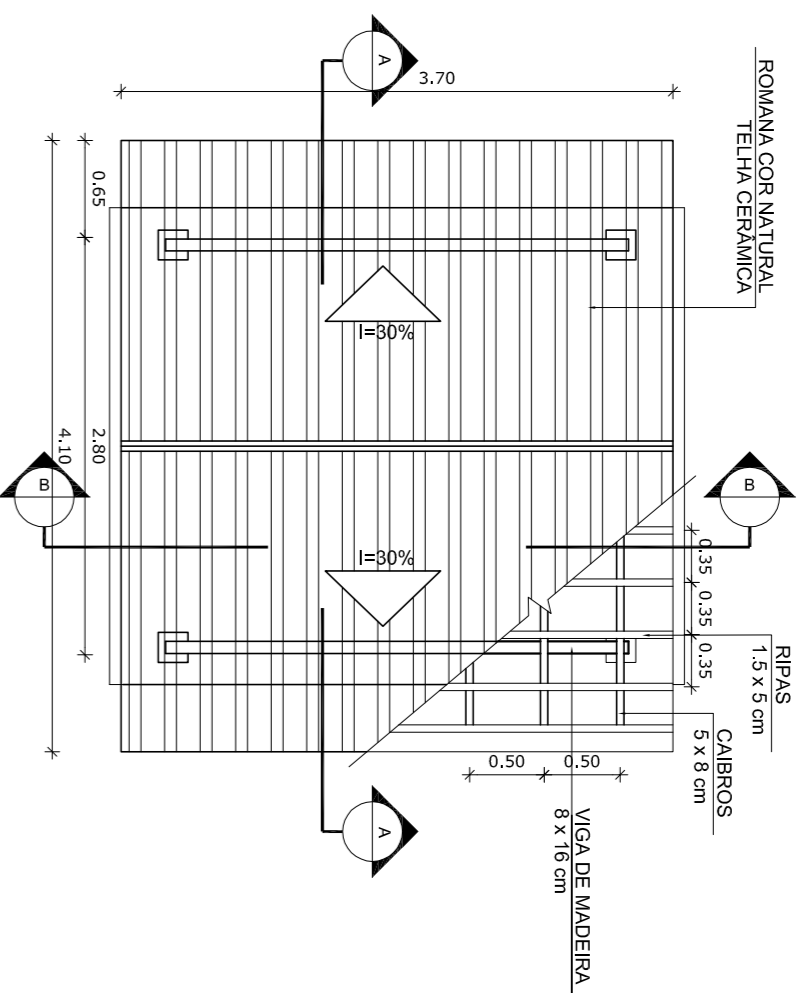
FNDE Fundação Nacional do Ensino e das Tecnologias
Ministério da Educação
BRASIL GOVERNO FEDERAL
PAIS RICO E PAIS SEM POBREZA

PROJETO PADRÃO - FNDE

MUNICÍPIO - UF:	
PROPRIETÁRIO:	
ENDEREÇO:	
PROPRIETÁRIO	CAU / CREA
RESP. TÉCNICO	CAU / CREA
DUFO	CAU / CREA
OBSERVAÇÕES:	

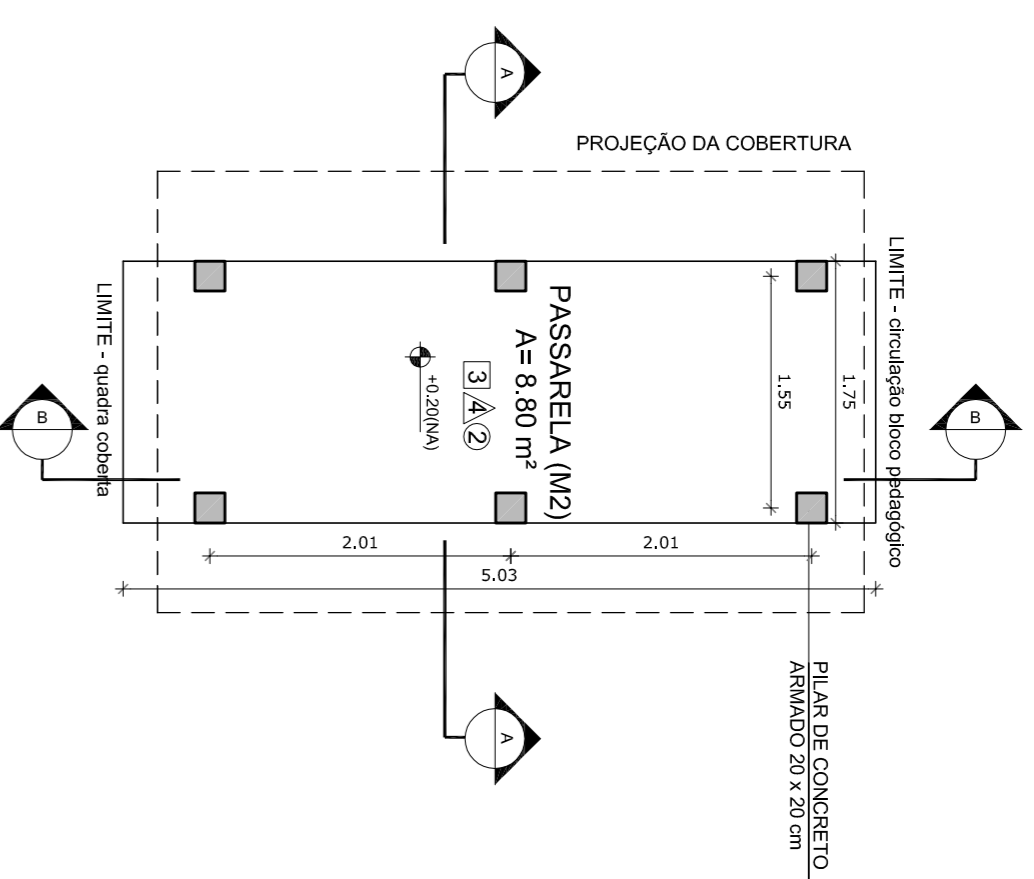
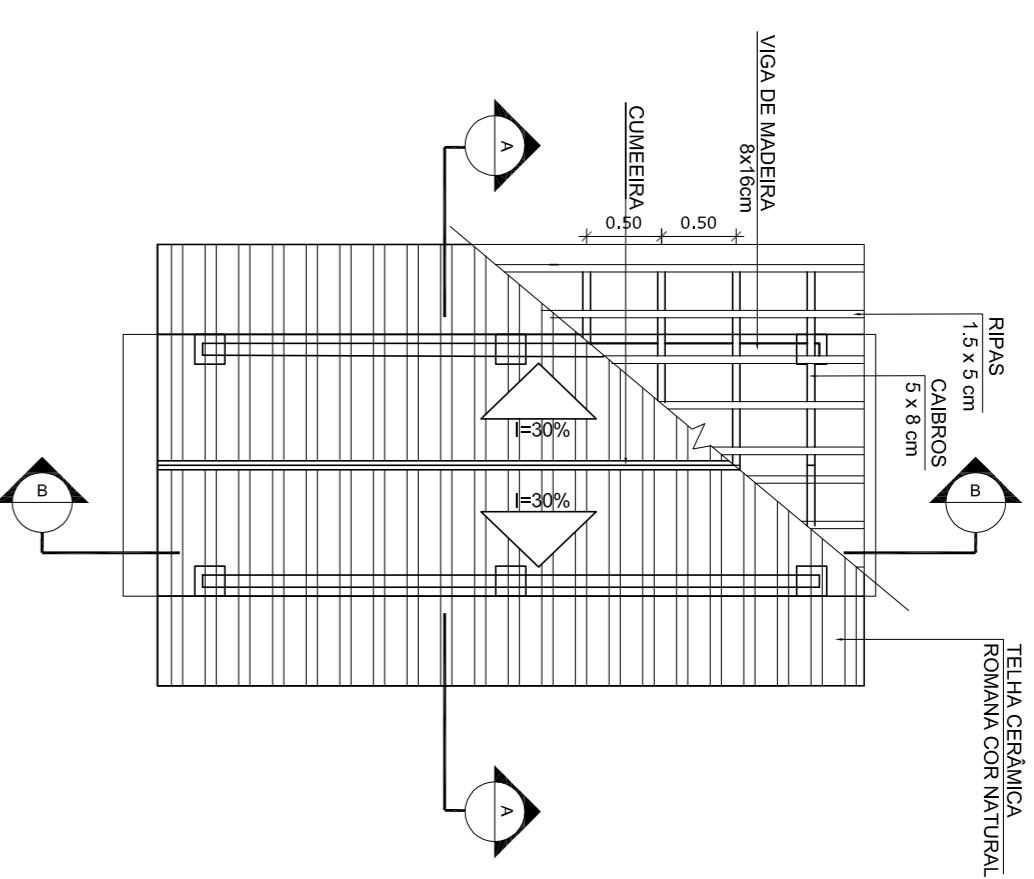
ESCOLA 4 SALAS DE AULA		PROJETO DE ARQUITETURA	
CONCORDAÇÃO	CGEST - Coordenação Geral de Infraestrutura Educacional	DETALHAMENTO	MASTROS PARA BANDERAS RAMP RAMP
FORMATO	A1 (841X594)	REVISÃO	R.01
ESCALA	1/25	DATA ANÁLISE	FEBREIRO/2014
PRONÓIA			
			28/28

PASSARELA - MODELO 1



1 PLANTA DE COBERTURA
ESCALA 1/50

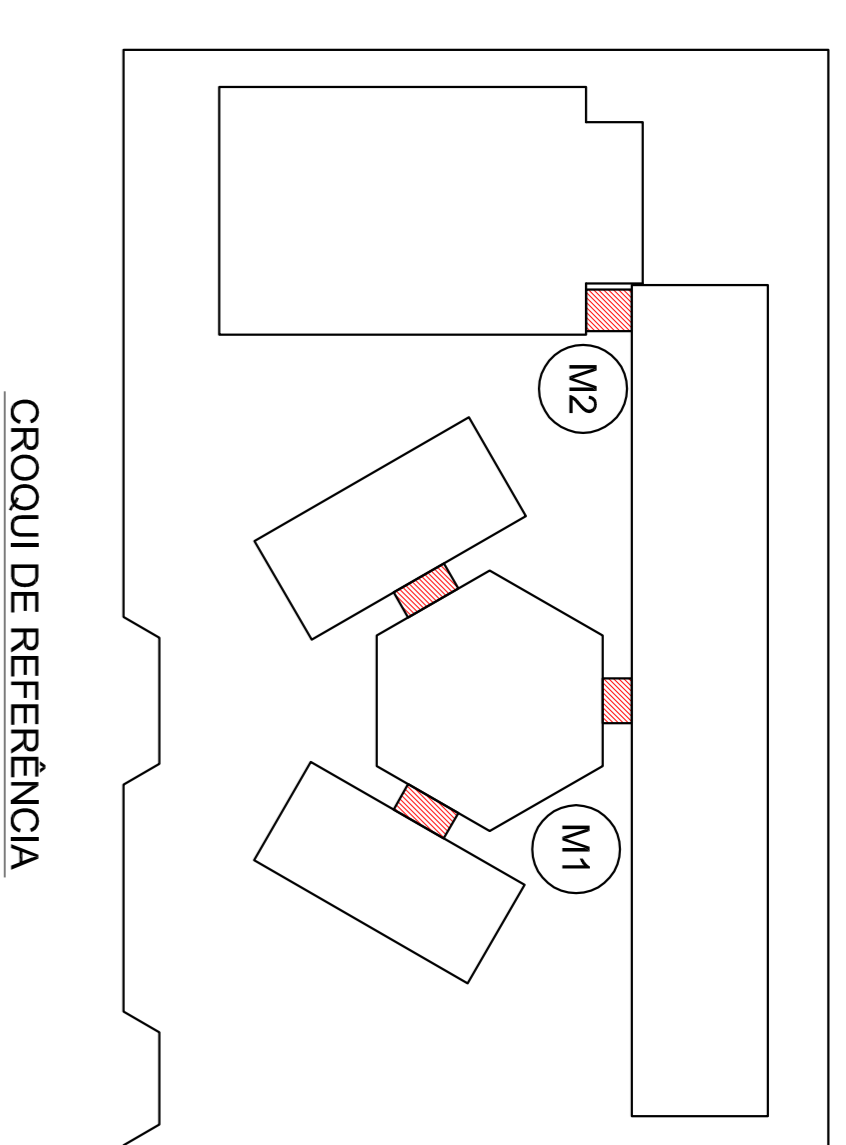
2 PLANTA BAIXA
ESCALA 1/50



5 PLANTA DE COBERTURA
ESCALA 1/50

6 PLANTA BAIXA
ESCALA 1/50

PASSARELA - MODELO 2



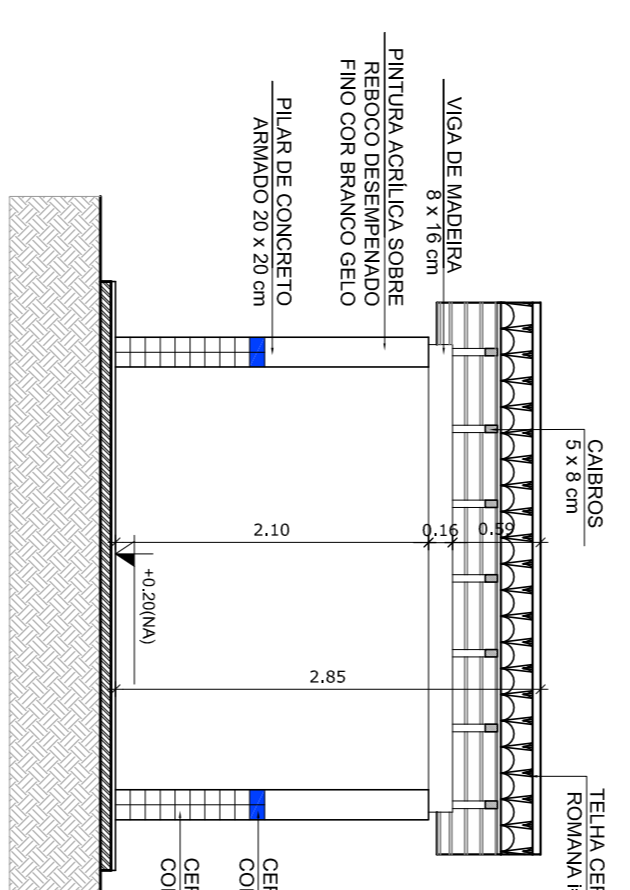
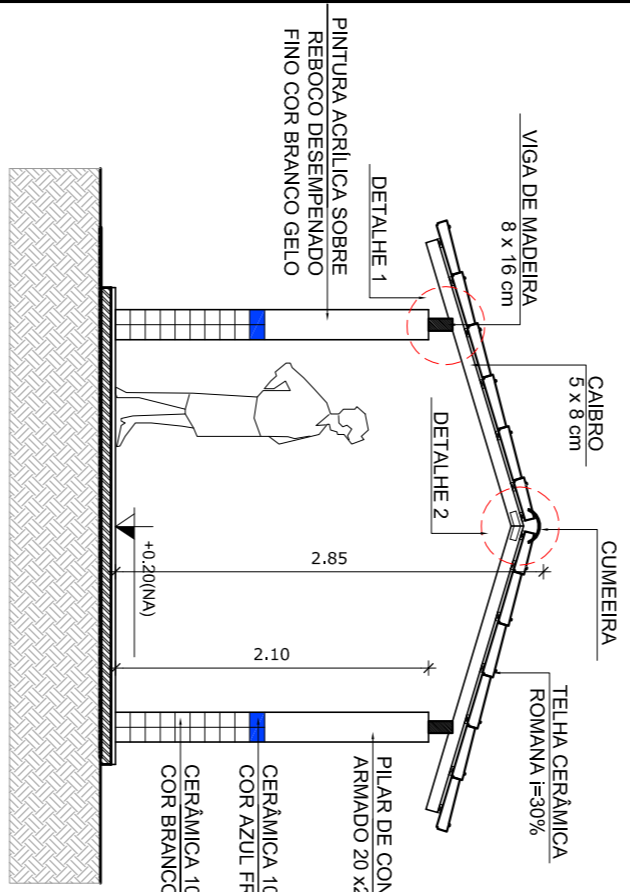
LEGENDA:		INDICAÇÃO DE VISTAS	
	INDICAÇÃO NÍVEL PLANTA E CORTE		INDICAÇÃO DE VISTAS
	INDICAÇÃO DE cortes		ESPECIFICAÇÃO DE MATERIAIS
	INDICAÇÃO DE FACHADAS		INDICAÇÃO DE EIXOS
	INDICAÇÃO DE PORTAS E JANELAS		INDICAÇÃO DE ELEMENTOS (BAMBUÇAL, PRAIEIRAS, ETC.)

NOTAS

- MEDIAS E NÍVEIS EM METROS
- VERIFICAR POSIÇÃO EXATA DOS PILARES NO PROJETO ESTRUTURAL
- VERIFICAR DETALHES CONSTRUTIVOS PERTINENTES NO PROJETO DE DETALHAMENTO
- SEGUIR ORIENTAÇÃO DO PROJETO QUANTO ÀS CORES (CASO SEJA NECESSÁRIA)
- EM CASO DE CONFLITO DE INFORMAÇÕES ENTRE O PROJETO GRÁFICO E O MEMORIAL DESCRITIVO E ESPECIFICAÇÕES TÉCNICAS, PREVALERÁ A INFORMAÇÃO CONTIDA NO DESENHO
- ATENÇÕES NESTE PROJETO SOMENTE COM AUTORIZAÇÃO EXPRESSA DO FNDE

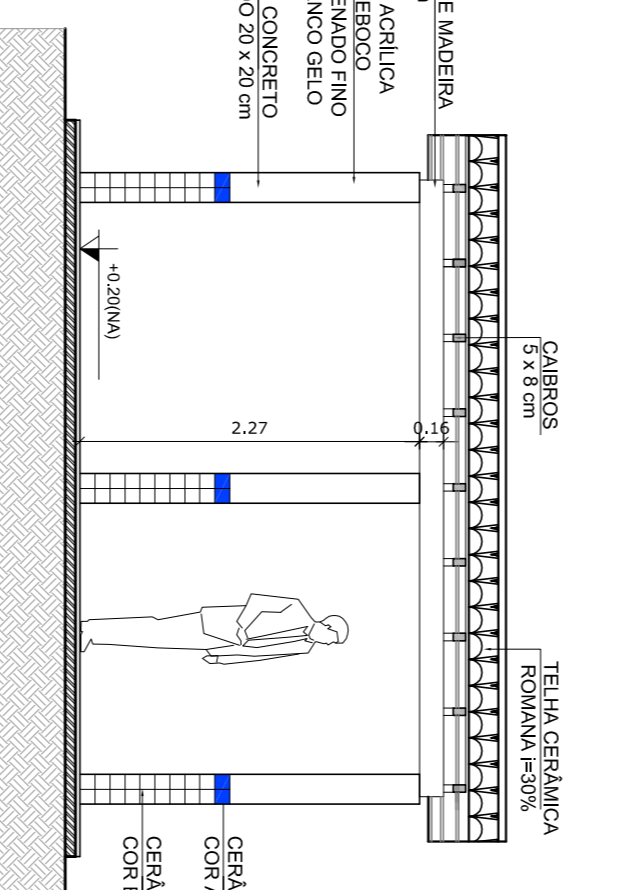
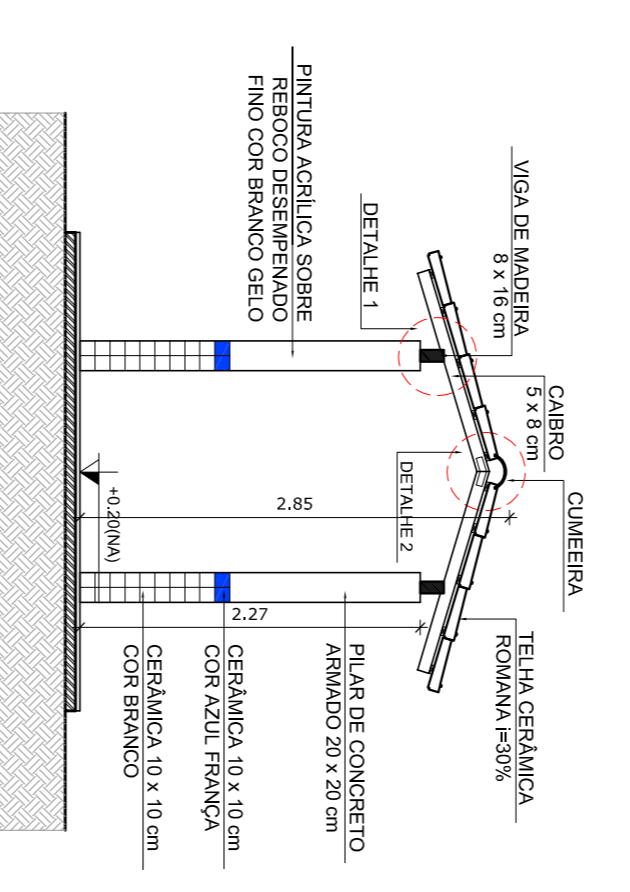
REFERÊNCIA:

- PLANILHA DE QUANTITATIVOS
- MEMORIAL DESCRITIVO E ESPECIFICAÇÕES TÉCNICAS



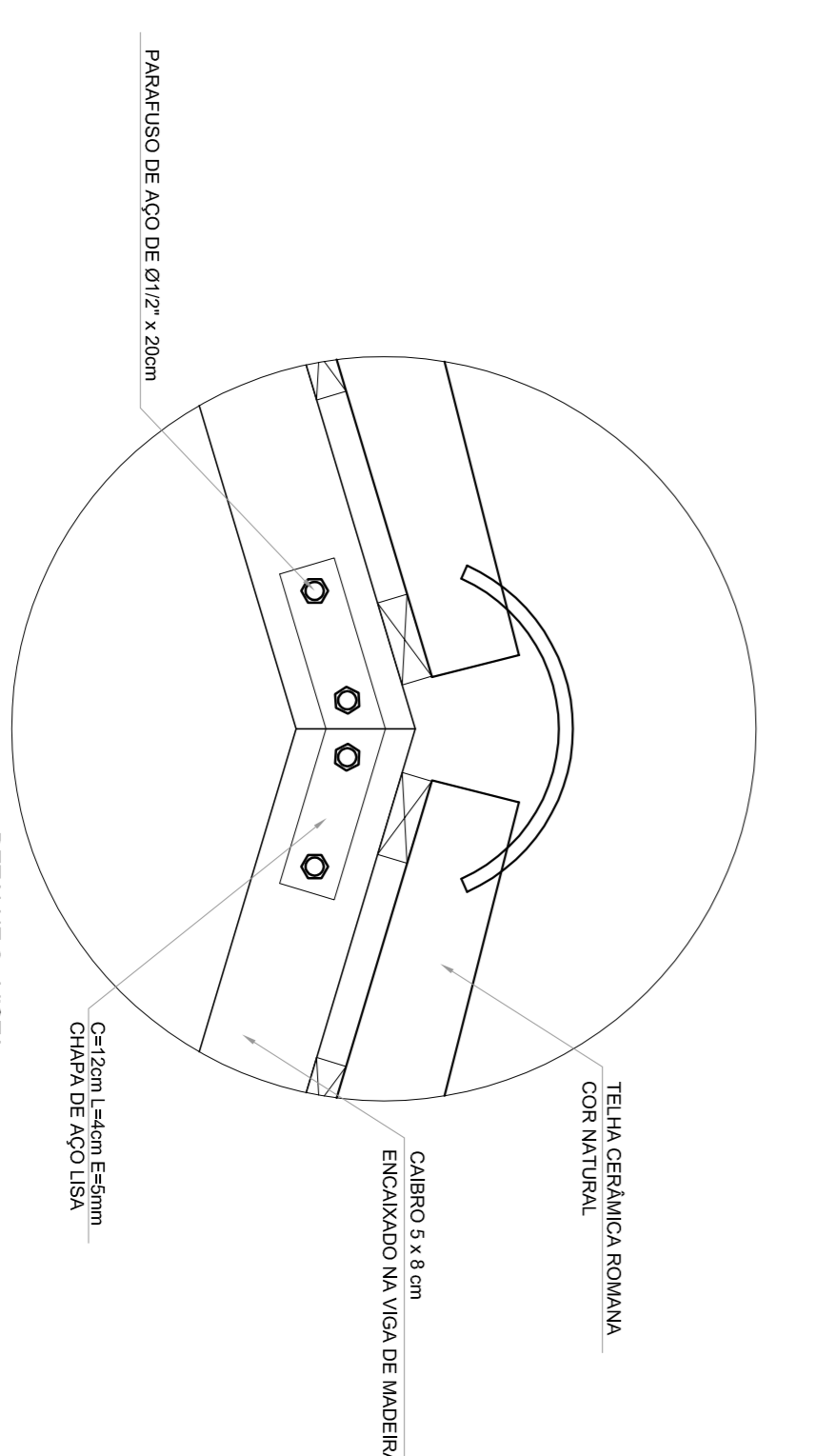
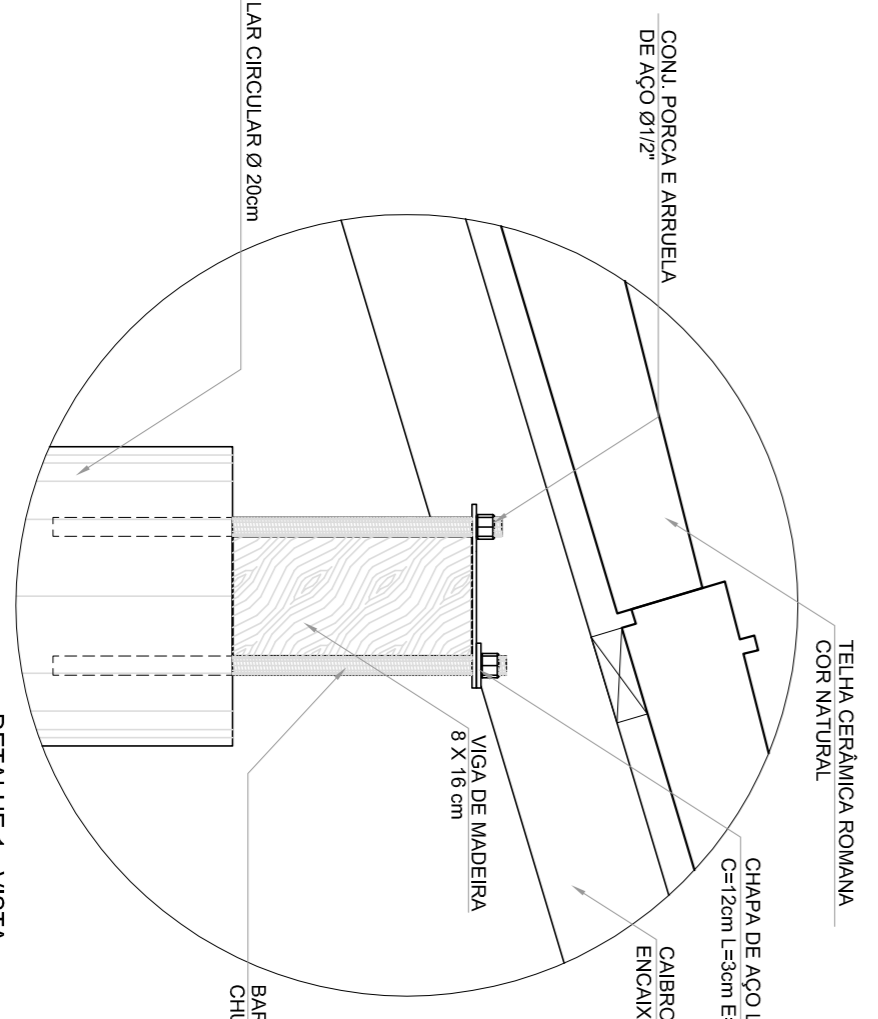
3 CORTE A - A
ESCALA 1/50

4 CORTE B - B
ESCALA 1/50



7 CORTE A - A
ESCALA 1/50

8 CORTE B - B
ESCALA 1/50



DETALHE 1 - VISTA
ESCALA 1/5

DETALHE 2 - VISTA
ESCALA 1/5

ESPECIFICAÇÕES	
<input type="checkbox"/>	PISO
<input type="checkbox"/>	1 - CIMENTADO DESBENDEADO
<input type="checkbox"/>	2 - CERÂMICA 40 x 40 cm COR BRANCO ANTIDERRAPANTE
<input type="checkbox"/>	3 - CERÂMICA 40 x 40 cm COR CINZA ANTIDERRAPANTE
<input type="checkbox"/>	5 - CASCALHO
<input type="checkbox"/>	6 - PISO INDUSTRIAL POLIDO EM CONCRETO ARMADO
<input type="checkbox"/>	PARTE DE
<input type="checkbox"/>	1 - CERÂMICA 30 x 40 cm COR BRANCO ATÉ 80 cm + FAIXA DE MADEIRA
<input type="checkbox"/>	2 - CERÂMICA 30 x 40 cm COR BRANCO ATÉ 180 cm + FAIXA CERÂMICA
<input type="checkbox"/>	3 - CERÂMICA 30 x 40 cm COR BRANCO ATÉ 180 cm + FAIXA CERÂMICA
<input type="checkbox"/>	4 - CERÂMICA 10 x 10 cm COR BRANCO ATÉ 90 cm + FAIXA CERÂMICA
<input type="checkbox"/>	5 - CERÂMICA 10 x 10 cm COR BRANCO ATÉ 90 cm + FAIXA CERÂMICA
<input type="checkbox"/>	6 - PINTURA ACRÍLICA ACETINADA COR CINZA
<input type="checkbox"/>	TELO
<input type="checkbox"/>	1 - LAJE PINTURA PVA LATEX BRANCO NÍVEIS SOBRE MASSA CORRIDA PVA
<input type="checkbox"/>	2 - ESTRUTURA ALUMÍNIO

CONCORDAÇÃO		CONCORDAÇÃO	
CGEST - Coordenação Geral de Infraestrutura Educacional		PASSARELAS PLANTAS, cortes e DETALHES	
FORMATO A1 (1140x994)		REVISÃO R.01	
ESCALA 1/50		DATA IMPRESSÃO FEVEREIRO/2014	
AUTOR		PRIMEIRA	
CAU / CREA		14/28	

ESCOLA 6 SALAS DE AULA		PROJETO DE ARQUITETURA	
PASSARELAS PLANTAS, cortes e DETALHES			
ARQ			

FNDE Fundo Nacional de Educação

GOVERNO FEDERAL Ministério da Educação

BRASIL País Rico e País Sem Pobreza

PROJETO PADRÃO - FNDE

MUNICÍPIO - UF:	
PROPRIETÁRIO:	PROPRIETÁRIO
ENDEREÇO:	RESP - TÉCNICO
DUFO:	CAU / CREA