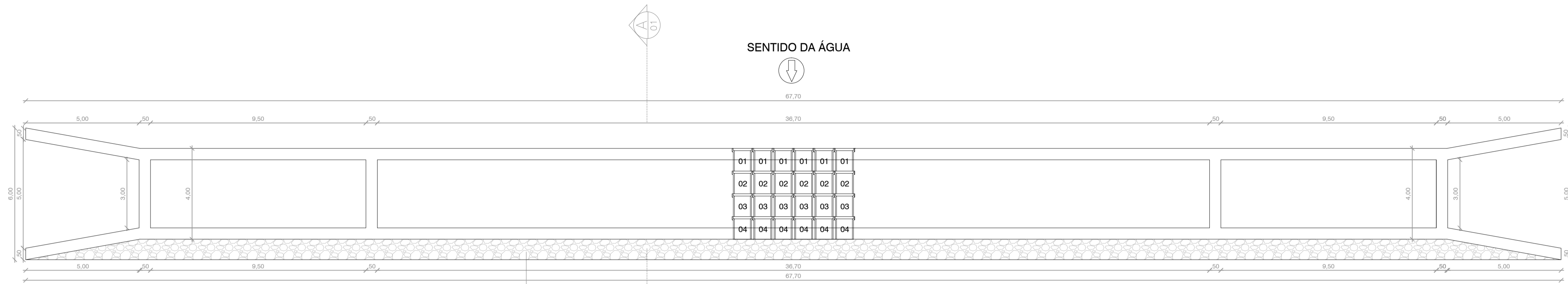
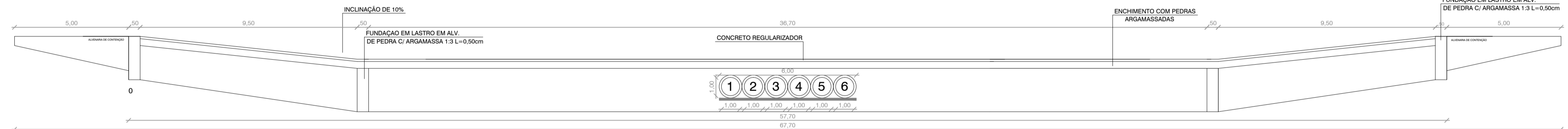


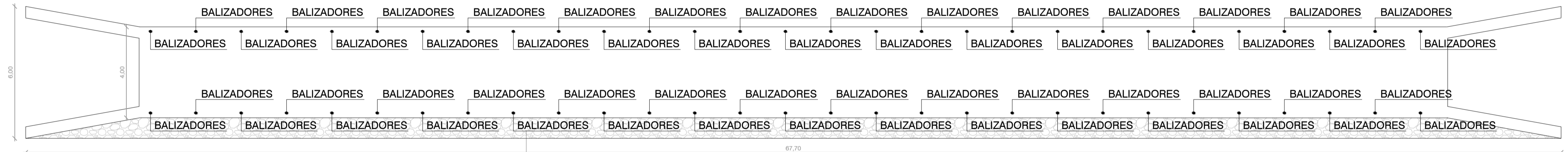
CONSTRUÇÃO DE UMA PASSAGEM MOLHADA
NÁ LOCALIDADE DE ARARAS
COMPRIMENTO = 67,70 METROS



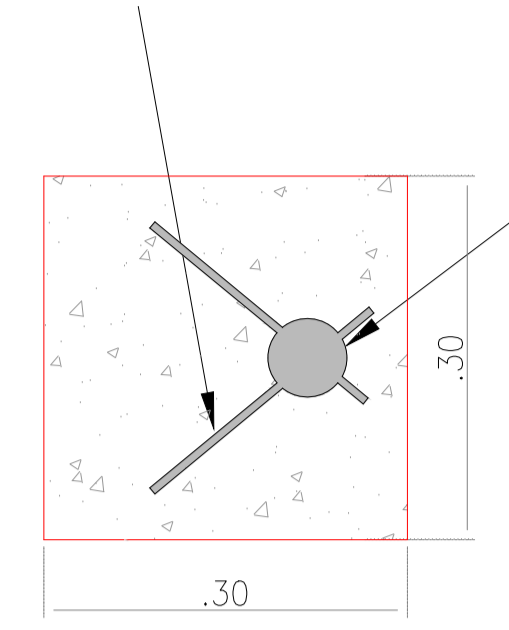
1 PLANTA BAIXA
ESCALA 1:100



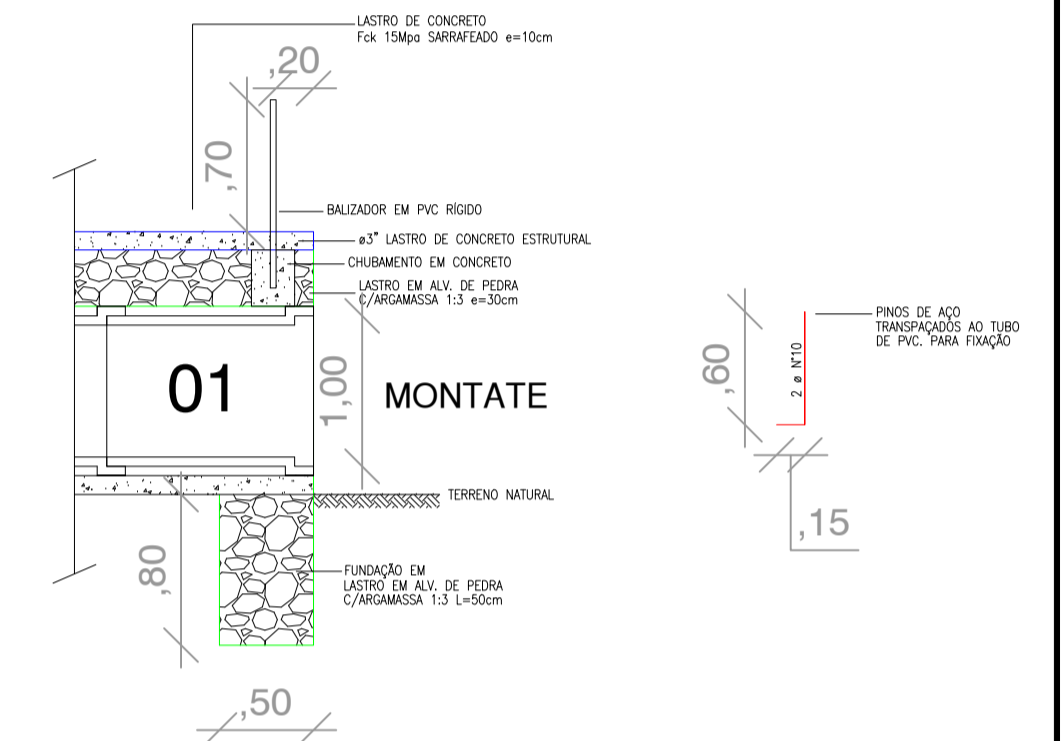
2 PERFIL LONGITUDINAL
ESCALA 1:100



3 PLANTA BAIXA BALIZADORES
ESCALA 1:100



1 FIXAÇÃO DO BALIZADOR
ESCALA SE



1 DETALHE FIXAÇÃO BALIZA
ESCALA 1:25

PROPRIETÁRIO	CREA
ARQUITETO	SAÚDE
ARQUITETO	
CALCULO	
CONSTRUÇÃO	
APROVO PM	

02			
01			
Nº	DATA	DESENHO	APROVAÇÃO

REVISÃO
PROJETO: CONSTRUÇÃO DE UMA PASSAGEM MOLHADA NÁ LOCALIDADE DE ARARAS COMPRIMENTO = 67,70 METROS

CLIENTE: MUNICÍPIO DE MARCO

LOCAL: LOCALIDADE DE ARARAS

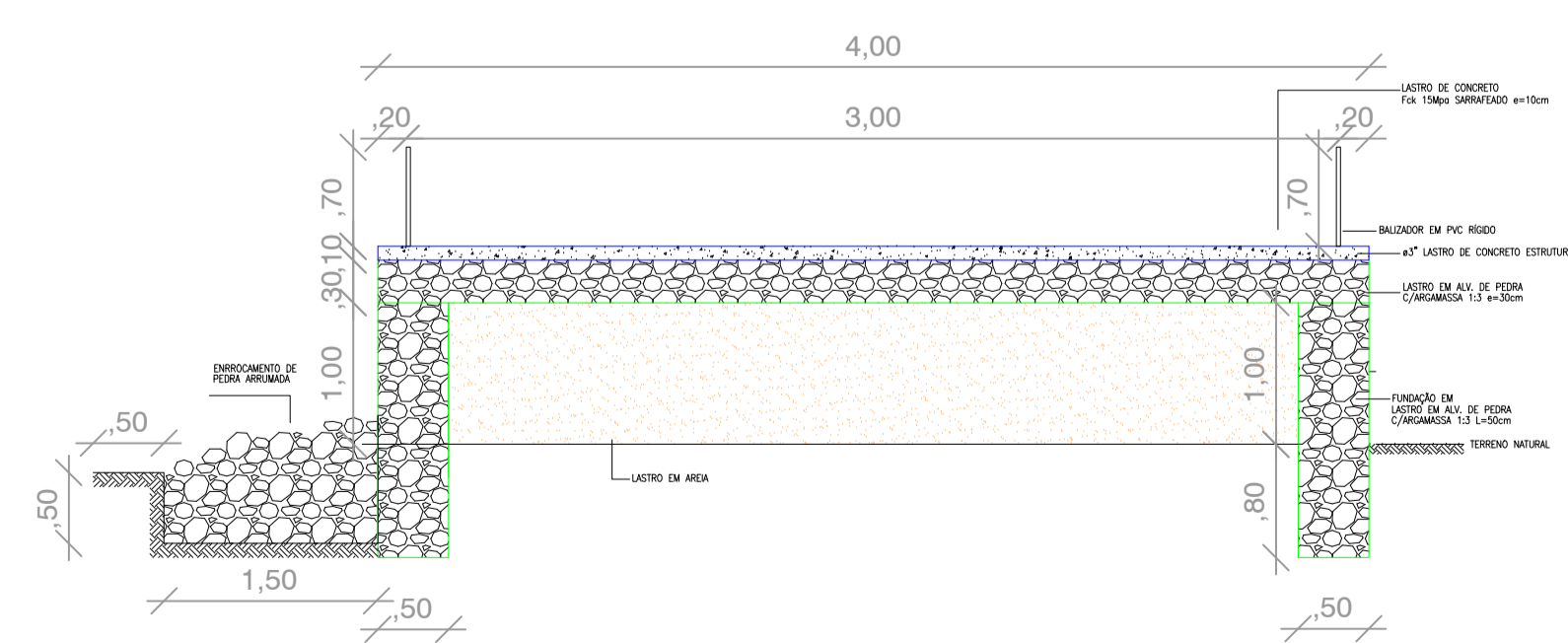
CONTEUDO: PASSAGEM MOLHADA PLANTA BAIXA

1



AV. PREFEITO GUIDO ESTERHO, S/N
CENTRO | MARCO - CE | 82560-000
FONE: (85) 3311-1111 | FAX: (85) 3311-1112
WWW.MARCO.CE.GOV.BR
CNPJ: 07.084.314/0001-67

ESCALA: 1:100
DESENHO: MARÇO/2021
PRANCHA: 01/01
DATA:



1 CORTE -AA-
ESCALA 1:25