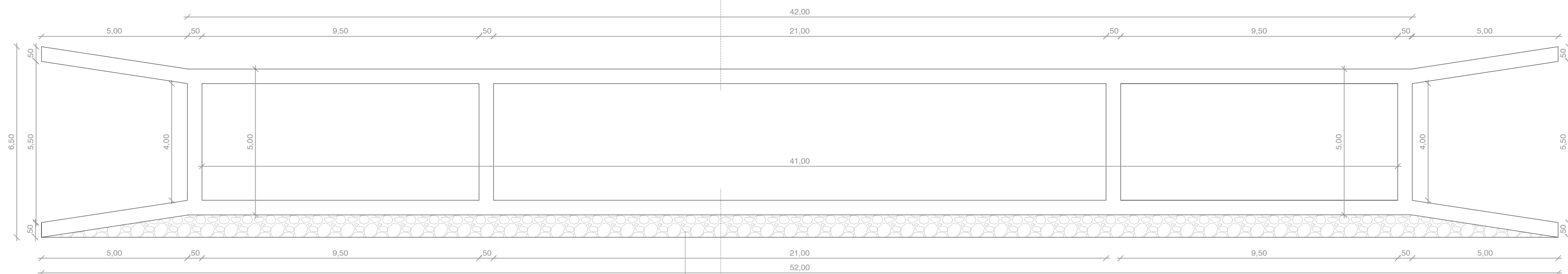


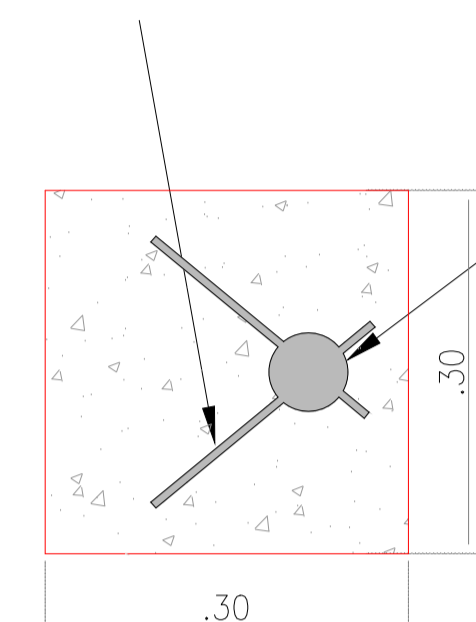
**CONSTRUÇÃO DE UMA PASSAGEM MOLHADA
NA LOCALIDADE DE BAIXA DAS CARNAUBAS
COMPRIMENTO = 52,00 METROS**

SENTIDO DA ÁGUA

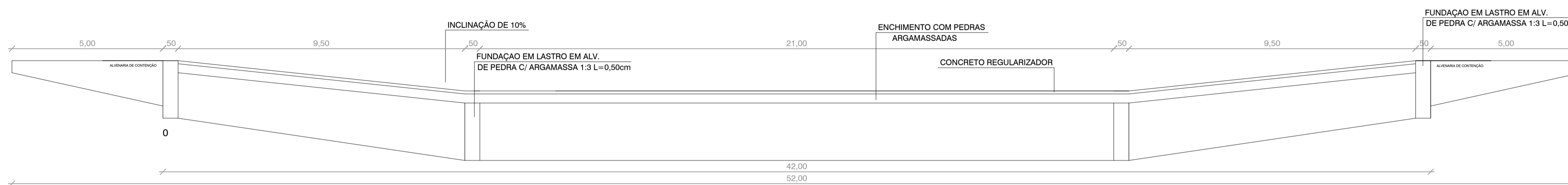


1 PLANTA BAIXA
ESCALA 1:100

ENRROCAMENTO DE PEDRA



1 FIXAÇÃO DO BALIZADOR
ESCALA SE

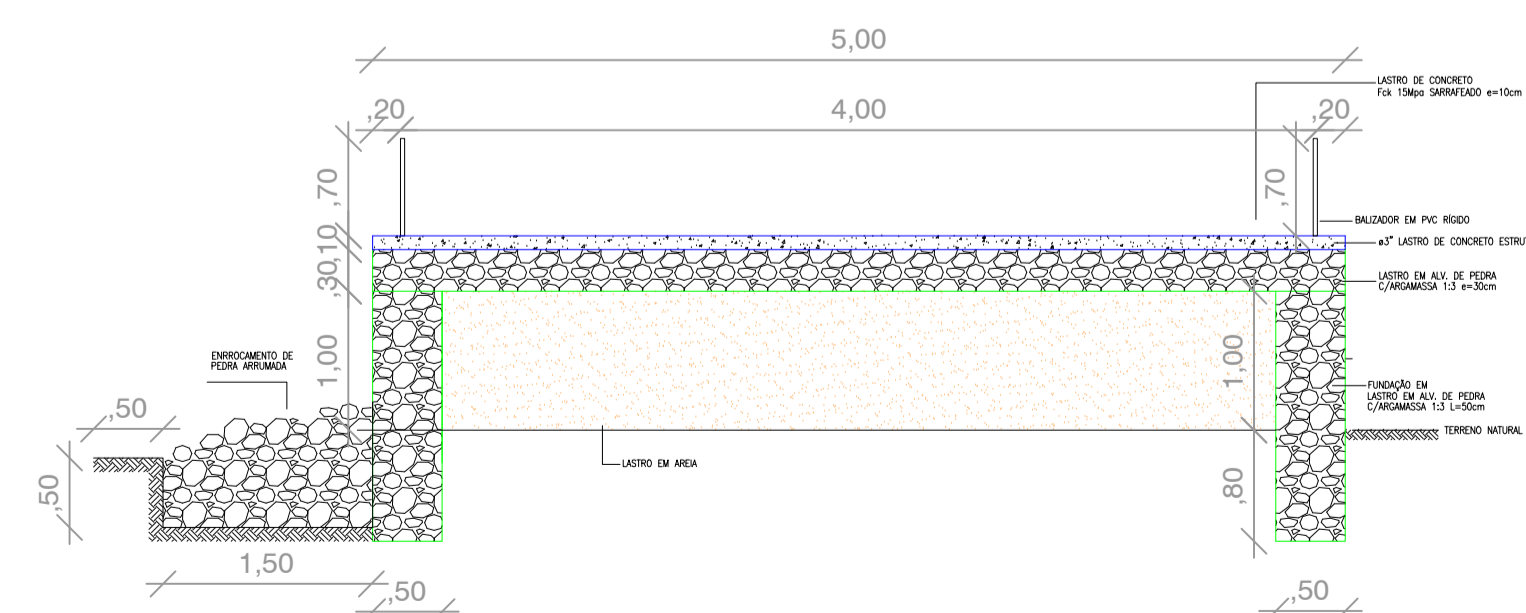


2 PERFIL LONGITUDINAL
ESCALA 1:100



3 PLANTA BAIXA BALIZADORES
ESCALA 1:100

ENRROCAMENTO DE PEDRA



1 CORTE -AA-
ESCALA 1:25

PROPRIETÁRIO _____
ARQUITETO _____
ARQUITETO _____
CALCULO _____
CONSTRUÇÃO _____

CREA _____
SAÚDE _____
APROVO PM - _____

02	01	REVISÃO	DESENHO	APROVAÇÃO
Nº	DATA			

PROJETO:
**CONSTRUÇÃO DE UMA PASSAGEM MOLHADA
NA LOCALIDADE DE BAIXA DAS CARNAUBAS
COMPRIMENTO = 52,00 METROS**

CLIENTE:
MUNICÍPIO DE MARCO

LOCAL:
**LOCALIDADE DE BAIXA DAS
CARNAUBAS**

CONTEUDO:
**PASSAGEM MOLHADA
PLANTA BAIXA**

1 _____



AV. PREFEITO GILDO COSTA, S/N
CENTRO - MARCO - CE - 82560-000
FONE: (85) 3331-1111 - FAX: (85) 3331-1111
WWW.MARCO.CE.GOV.BR
CNPJ: 07.066.316/0001-67

ESCALA: 1:100
DESENHO: _____
PRANCHA: _____
DATA: **MARÇO/2021**
01/01