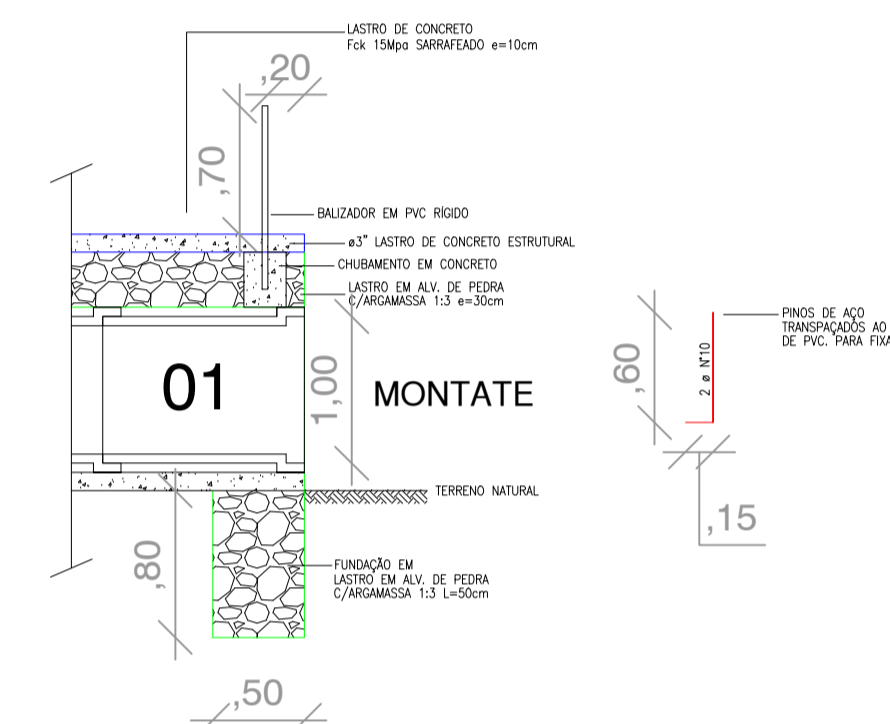
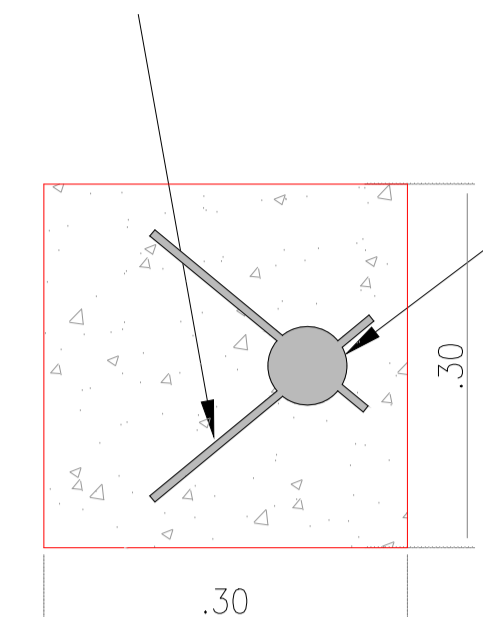
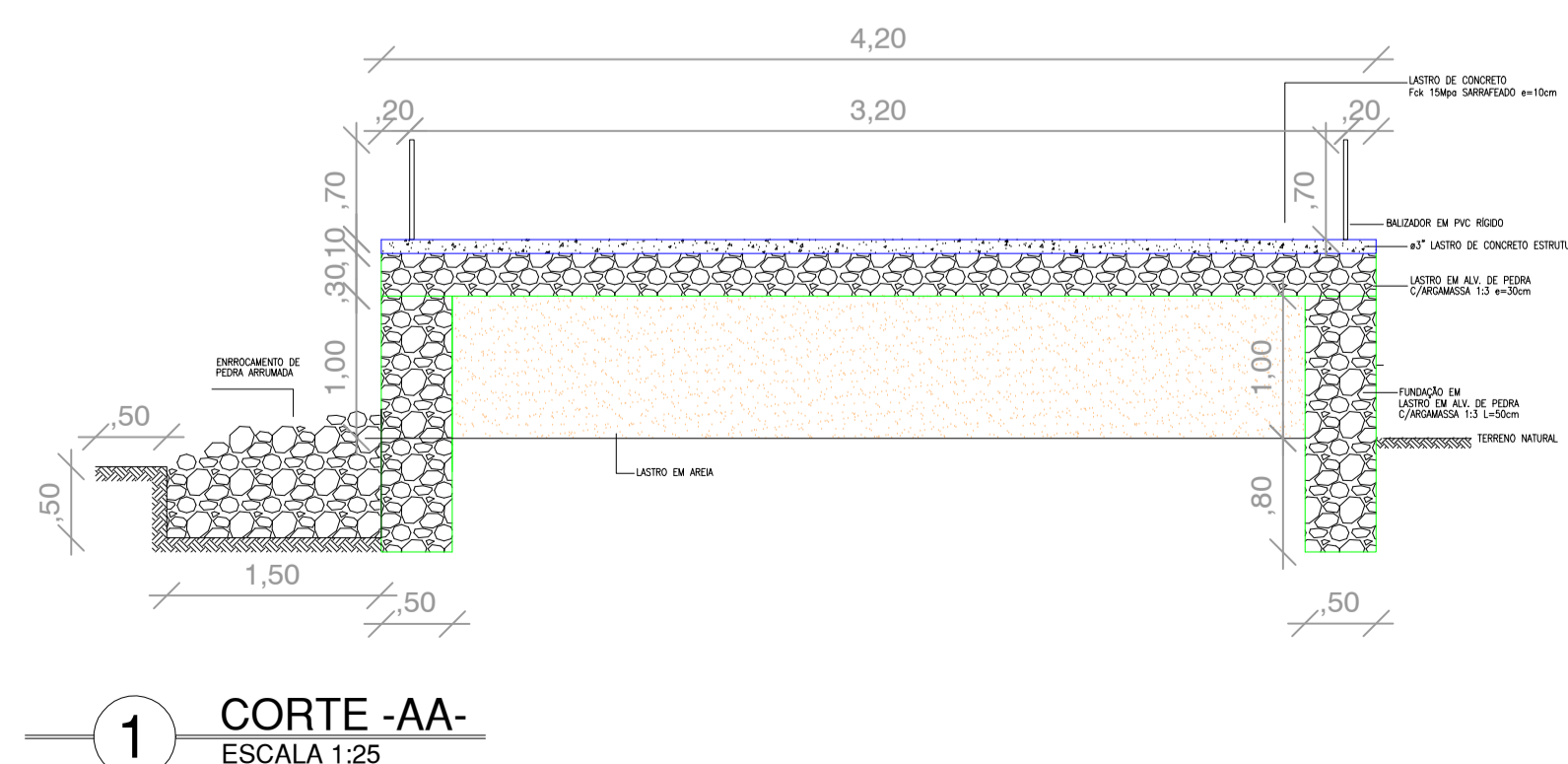
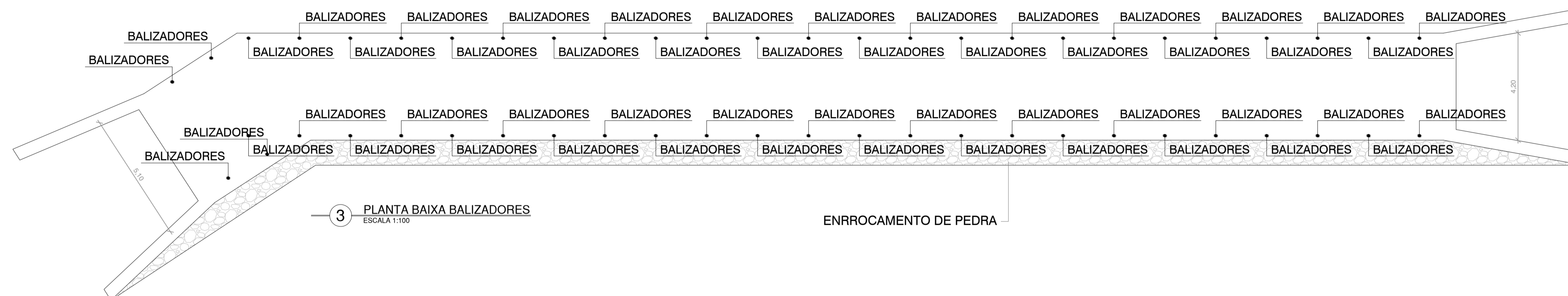
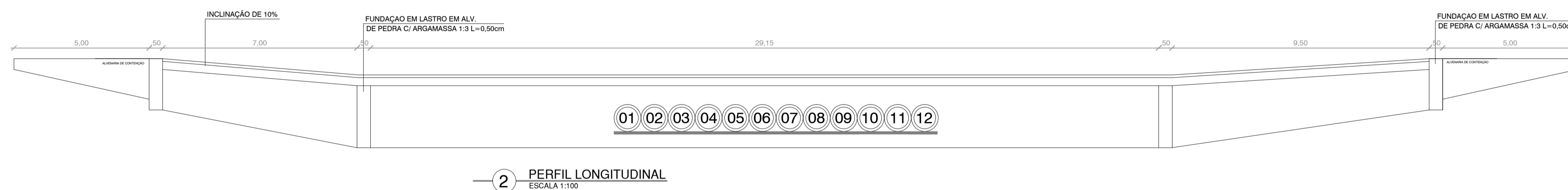
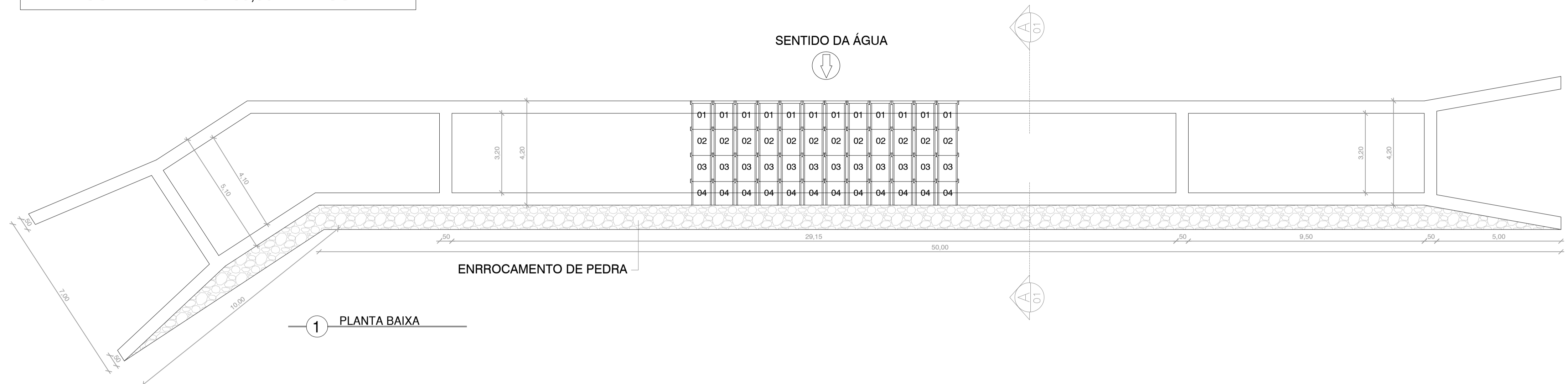


CONSTRUÇÃO DE UMA PASSAGEM MOLHADA  
NA LOCALIDADE DE CACHOEIRA  
COMPRIMENTO = 60,00 METROS



PROPRIETÁRIO	CREA
ARQUITETO	SAÚDE
ARQUITETO	APROVO PM -
CALCULO	
CONSTRUÇÃO	

02			
01			
Nº	DATA	DESENHO	APROVAÇÃO

PROJETO:  
CONSTRUÇÃO DE UMA PASSAGEM MOLHADA  
NA LOCALIDADE DE CACHOEIRA  
COMPRIMENTO = 60,00 METROS

CLIENTE:  
MUNICÍPIO DE MARCO

LOCAL:  
LOCALIDADE DE CACHOEIRA

CONTEUDO:  
PASSAGEM MOLHADA  
PLANTA BAIXA

1



AV. PREFEITO GUIDO ESTERHO, S/N  
CENTRO - MARCO - CE - 82560-000  
FONE: (85) 3314-1111 - FAX: (85) 3314-1112  
WWW.MARCO.CE.GOV.BR  
CNPJ: 07.084.316/0001-67

ESCALA:	DESENHO:	PRANCHA:
1:100		
DATA:	01/01	
	MARÇO/2021	