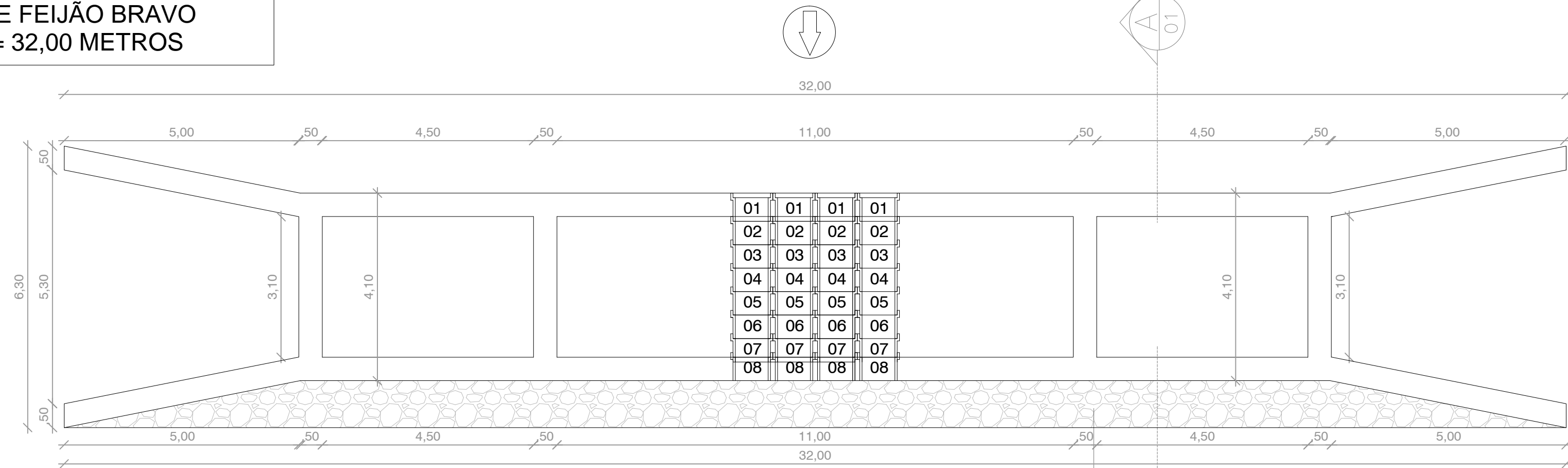
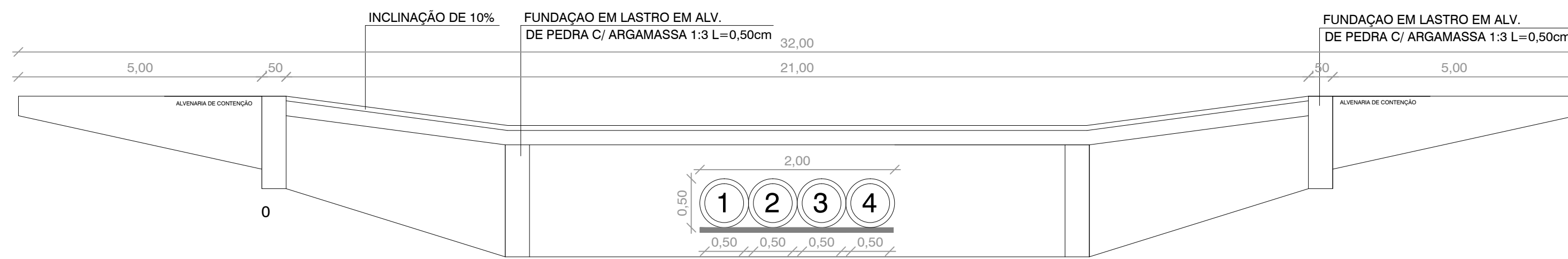


CONSTRUÇÃO DE UMA PASSAGEM MOLHADA
NA LOCALIDADE DE FEIJÃO BRAVO
COMPRIMENTO = 32,00 METROS

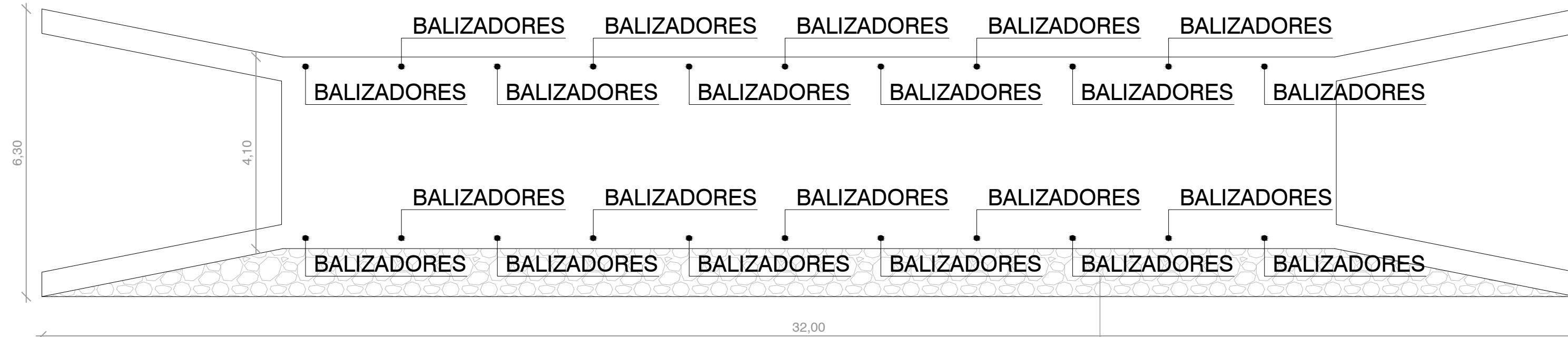
SENTIDO DA ÁGUA



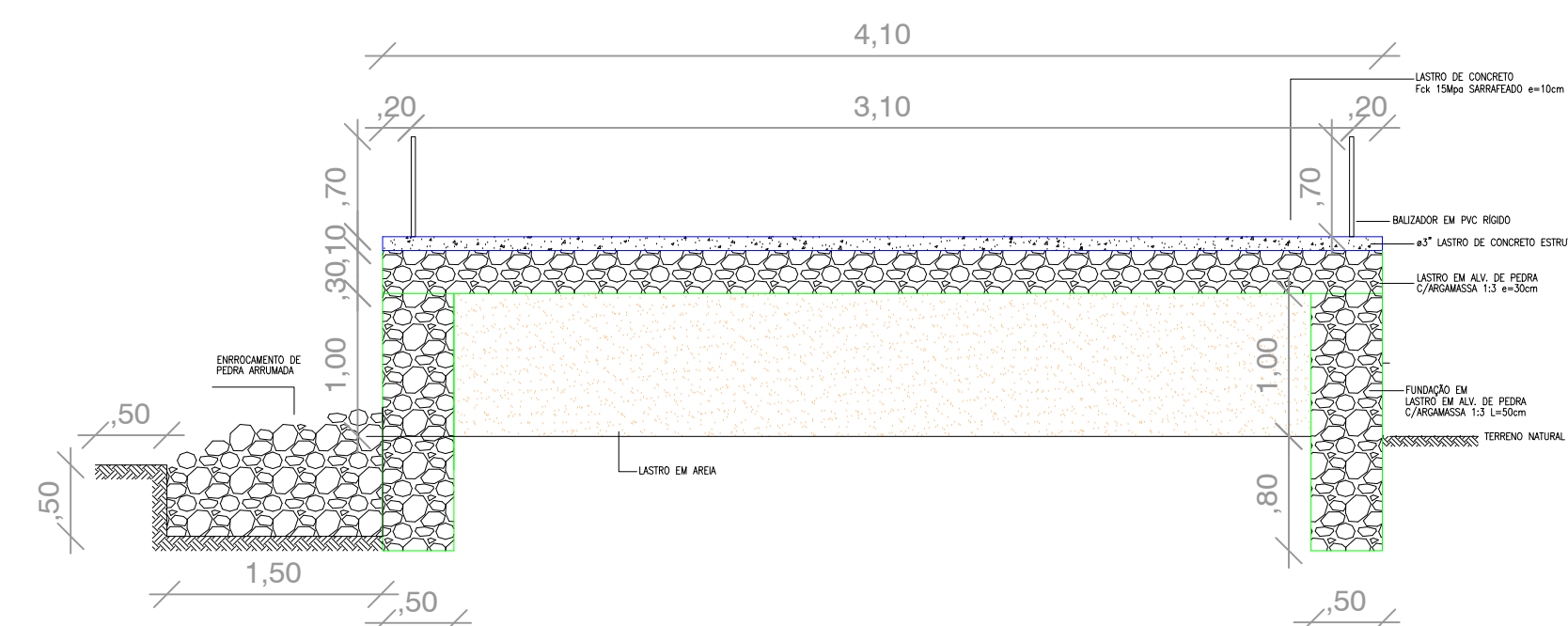
1 PLANTA BAIXA
ESCALA 1:100



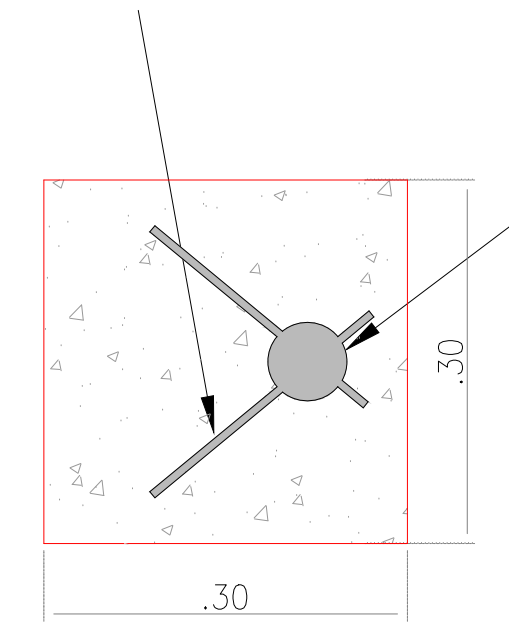
2 PERFIL LONGITUDINAL
ESCALA 1:100



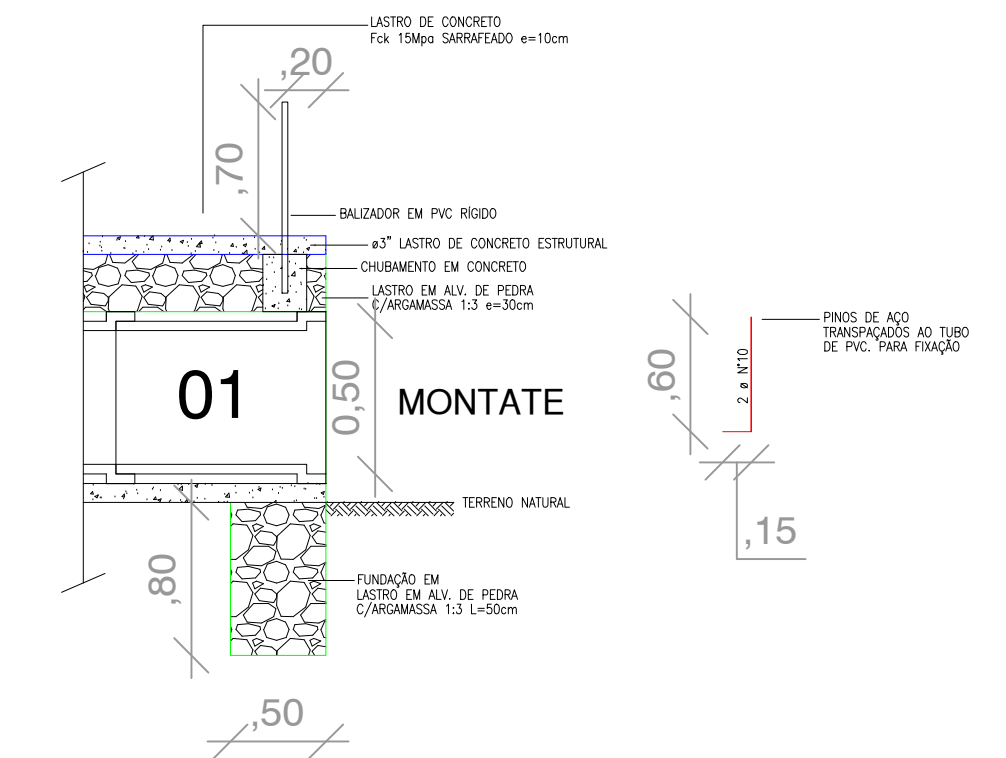
3 PLANTA BAIXA BALIZADORES
ESCALA 1:100



1 CORTE -AA-
ESCALA 1:25



1 FIXAÇÃO DO BALIZADOR
ESCALA SE



1 DETALHE FIXAÇÃO BALIZA
ESCALA 1:25

PROPRIETÁRIO	CREA
ARQUITETO	SAÚDE
ARQUITETO	
CALCULO	
CONSTRUÇÃO	
APROVO PM -	

02			
01			
Nº	DATA	DESENHO	APROVAÇÃO

PROJETO:
CONSTRUÇÃO DE UMA PASSAGEM MOLHADA
NA LOCALIDADE DE FEIJÃO BRAVO
COMPRIMENTO = 32,00 METROS

CLIENTE:
MUNICÍPIO DE MARCO

LOCAL:
LOCALIDADE DE FEIJÃO BRAVO

CONTEÚDO:
PASSAGEM MOLHADA
PLANTA BAIXA

1



AV. PREFEITO GUIDO ESTRELO, S/N
CENTRO - MARCO - CE - 82560-000
FONE: (85) 3214-1111 - FAX: 3214-1412
WWW.MARCO.CE.GOV.BR
CNPJ: 07.084.316/0001-47

ESCALA:	DESENHO:	PRANCHA:
1:100		
DATA:	MARÇO/2021	