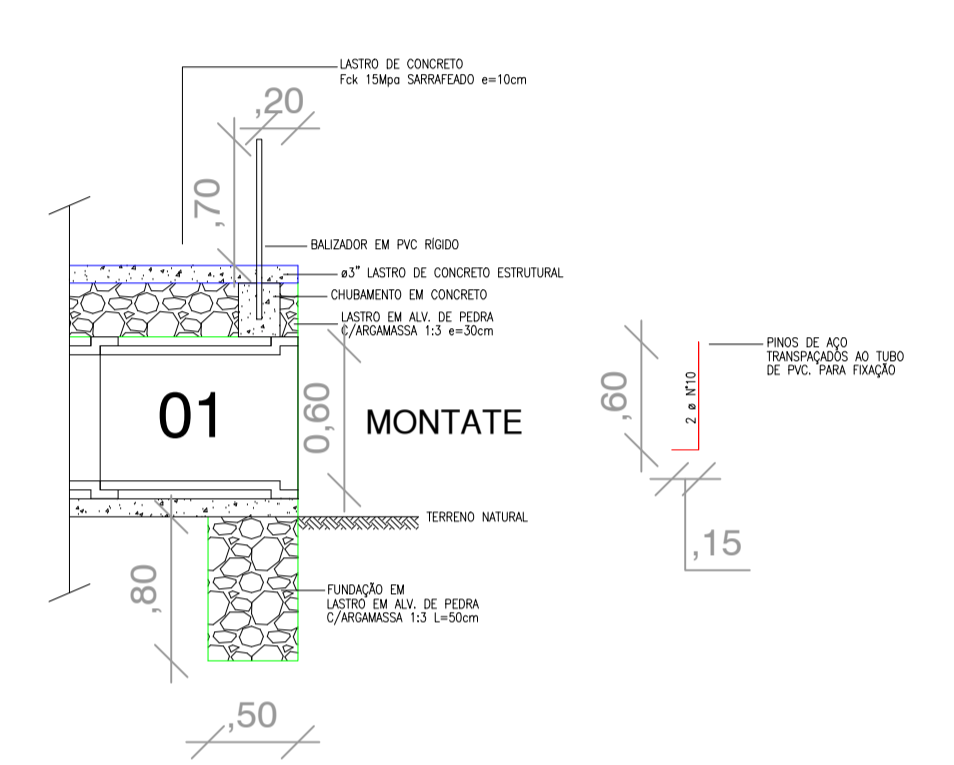
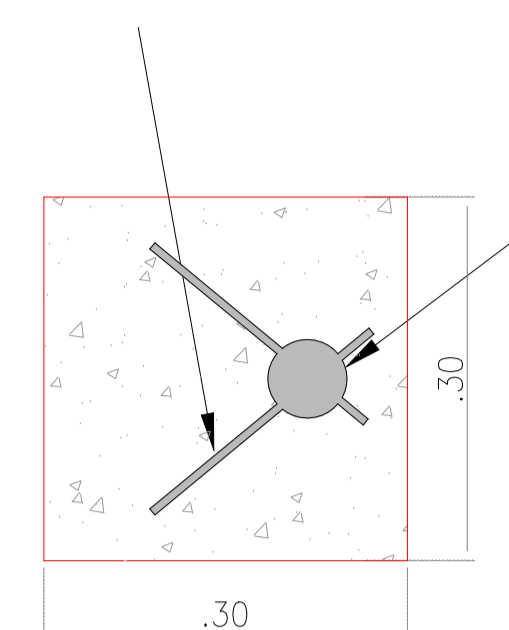
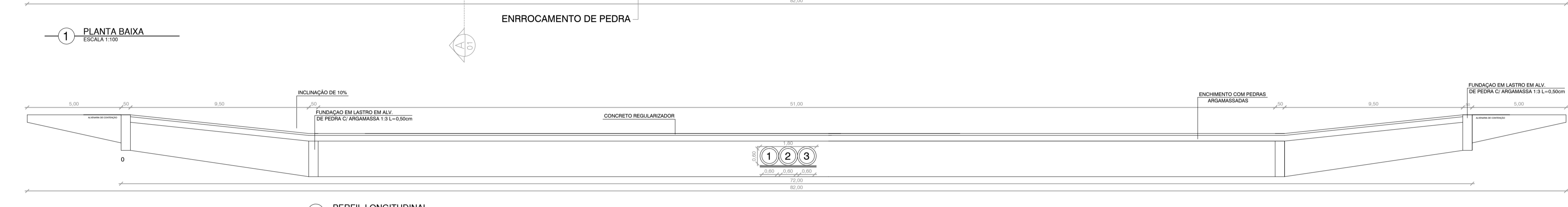
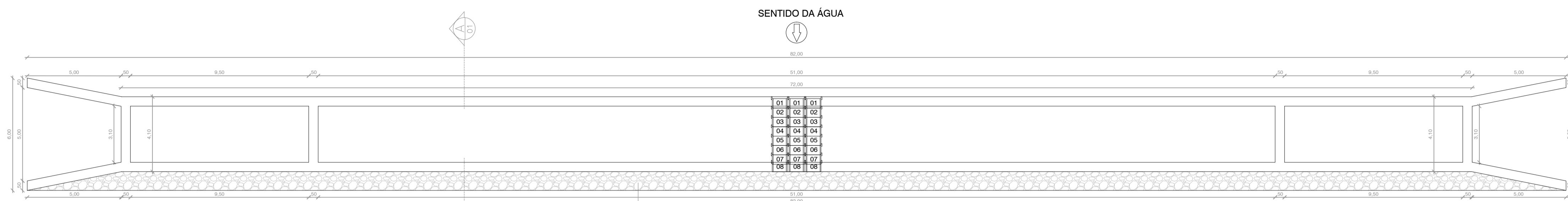


CONSTRUÇÃO DE UMA PASSAGEM MOLHADA
NA LOCALIDADE DE JUCUMANSO
COMPRIMENTO = 82,00 METROS



PROPRIETÁRIO	CREA
ARQUITETO	SAÚDE
ARQUITETO	
CALCULO	
CONSTRUÇÃO	
APROVO PM	

02			
01			
Nº	DATA	DESENHO	APROVAÇÃO

PROJETO:
CONSTRUÇÃO DE UMA PASSAGEM MOLHADA
NA LOCALIDADE DE JUCUMANSO
COMPRIMENTO = 82,00 METROS

CLIENTE:
MUNICÍPIO DE MARCO

LOCAL:
LOCALIDADE DE JUCUMANSO

CONTEUDO:
PASSAGEM MOLHADA
PLANTA BAIXA

1



ESCALA: 1:100
DESENHO: MARÇO/2021
PRANCHA: 01/01
DATA:

