

DIMENSÕES

DIÂMETRO	DIMENSÃO					
	A	B	C	D	E	F
mm	cm	cm	cm	cm	cm	cm
600	19	15	96	-	-	8
800	25	20	120	-	-	10
1000	31	25	144	288	432	12
1200	37	30	166	332	498	13
1500	45	38	198	396	594	14

CONSUMO

DIÂMETRO	DENTE					
	SIMPLES		DUPLO		TRIPLO	
	Conc.	Armad.	Conc.	Armad.	Conc.	Armad.
mm	m3	Kg	m3	Kg	m3	Kg
600	0,154	1,260	-	-	-	-
800	0,192	1,386	-	-	-	-
1000	0,230	2,268	0,461	3,024	0,691	3,780
1200	0,266	2,457	0,531	3,276	0,797	4,914
1500	0,317	2,759	0,634	4,599	0,950	6,439

CONSUMO

DIÂMETRO	BERÇO					
	SIMPLES		DUPLO		TRIPLO	
	Conc.	Armad.	Conc.	Armad.	Conc.	Armad.
mm	m3	Kg	m3	Kg	m3	Kg
600	0,238	0,680	-	-	-	-
800	0,386	0,900	-	-	-	-
1000	0,570	1,120	1,141	1,120	1,711	1,120
1200	0,778	1,340	1,557	1,340	2,335	1,340
1500	1,148	1,660	2,299	1,660	3,447	1,660

LEGENDA	
Conc.	Concreto
Armad.	Armadura
Forma	Forma

DESENHOS TIPO

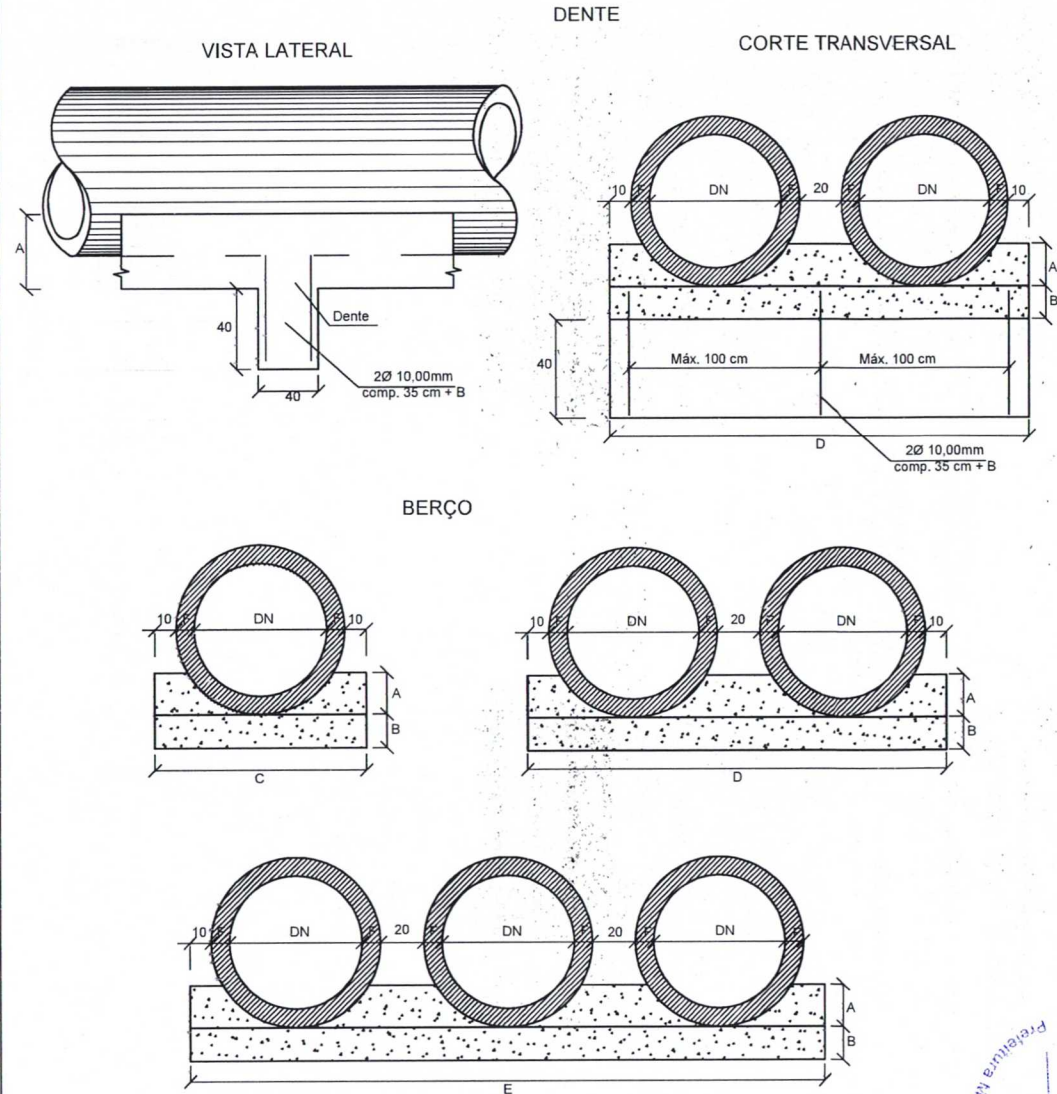
BDB

OBS:

- As dimensões nos projetos tipo, quando não especificadas são em cm.

ASSINATURA DAS AUTORIDADES

BDB - BERÇO E DENTE PARA ASSENTAMENTO DE BUEIRO



FOLHA
01/03

PROJETO DE DRENAGEM
BERÇO E DENTE PARA
ASSENTAMENTO DE BUEIRO

Comissão Permanente de Licitação
PREFEITURA MUNICIPAL DE
CPT
CPL
CPL

17 José Mouta S...
06077496-A...
trical: 5688...
985-413-72
Civil

BST - BOCA SIMPLES PARA REDE TUBULAR DE CONCRETO

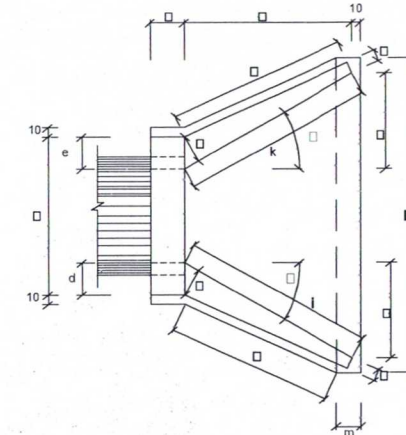
DIMENSÕES

DIMENSÃO CM																				
ESC.	f	a	b	c	d	e	f	g	h	i	j	l	m	n	o	p	q	x	y	L
BUEIRO SIMPLES TUBULAR DN = 600																				
0	30	106	20	125	23	23	15	10	98	144	133	144	20	30	133	23	20	72	72	242
15	30	111	20	125	28	21	15	10	98	177	157	129	20	30	124	23	20	125	33	257
30	25	130	20	125	35	26	15	10	98	218	190	125	20	30	125	23	20	179	0	283
45	20	168	20	125	47	36	15	10	98	296	253	129	20	30	135	23	20	268	33	353
BUEIRO SIMPLES TUBULAR DN = 800																				
0	30	138	25	145	29	29	20	15	120	167	153	167	25	35	153	30	25	84	84	293
15	30	144	25	145	35	26	20	15	120	205	180	150	25	35	144	30	25	145	39	312
30	25	167	25	145	44	31	20	15	120	253	218	145	25	35	145	30	25	207	0	343
45	20	216	25	145	59	44	20	15	120	343	290	150	25	35	157	30	25	311	39	426
BUEIRO SIMPLES TUBULAR DN = 1000																				
0	30	170	30	165	35	35	25	20	142	191	174	191	30	40	174	37	30	95	95	345
15	30	177	30	165	42	31	25	20	142	233	203	171	30	40	163	37	30	165	44	366
30	25	203	30	165	52	36	25	20	142	288	245	165	30	40	165	37	30	236	0	403
45	20	264	30	165	71	52	25	20	142	390	326	171	30	40	179	37	30	354	44	499
BUEIRO SIMPLES TUBULAR DN = 1200																				
0	30	200	40	180	40	40	30	25	163	208	188	208	40	45	188	43	35	104	104	391
15	30	210	40	180	50	36	30	25	163	255	220	186	40	45	177	43	35	180	48	414
30	25	243	40	180	61	43	30	25	163	314	264	180	40	45	180	43	35	257	0	455
45	20	316	40	180	83	63	30	25	163	426	351	186	40	45	196	43	35	386	48	562
BUEIRO SIMPLES TUBULAR DN = 1500																				
0	30	242	50	260	46	46	35	30	194	300	277	300	40	45	277	52	40	150	150	522
15	30	253	50	260	57	41	35	30	194	368	328	269	40	45	258	52	40	260	70	555
30	25	293	50	260	70	50	35	30	194	453	396	260	40	45	260	52	40	371	0	612
45	20	382	50	260	95	75	35	30	194	615	530	269	40	45	280	52	40	558	70	762

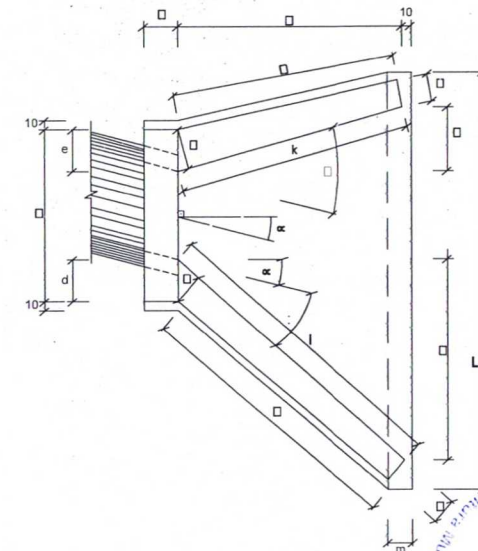
CONSUMO MÉDIO POR UNIDADE

DISCRIMINAÇÃO			
ESCONS.	f	FORMAS P _b	CONCRETO P _ñ
BUEIRO SIMPLES TUBULAR DN = 600			
0	30	7,45	1,153
15	30	7,82	1,218
30	25	8,71	1,370
45	20	10,68	1,722
BUEIRO SIMPLES TUBULAR DN = 800			
0	30	11,17	2,140
15	30	11,73	2,262
30	25	13,03	2,538
45	20	15,97	3,188
BUEIRO SIMPLES TUBULAR DN = 1000			
0	30	15,68	3,567
15	30	16,41	3,757
30	25	18,19	4,205
45	20	22,30	5,293
BUEIRO SIMPLES TUBULAR DN = 1200			
0	30	20,65	5,506
15	30	21,63	5,819
30	25	24,00	6,538
45	20	29,34	8,243
BUEIRO SIMPLES TUBULAR DN = 1500			
0	30	32,54	10,810
15	30	34,15	11,431
30	25	37,95	12,858
45	20	46,60	16,303

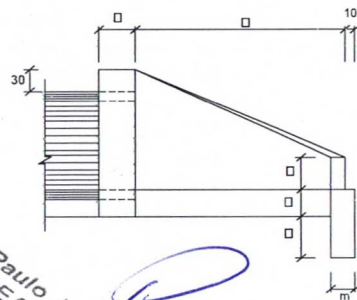
BOCA NORMAL



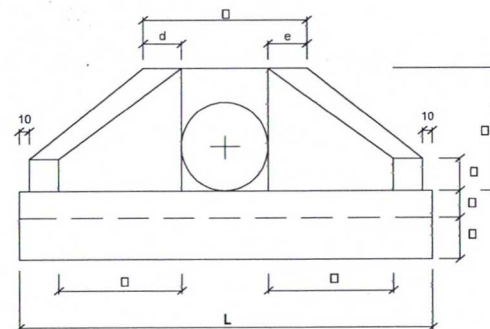
BOCA ESCONSA



VISTA LATERAL



VISTA FRONTAL



Paulo José Molina Sousa
 CREA: 060771496-4/EIRR
 Matrícula: 4188
 CPF: 952.890.4172
 Engenheiro Civil
 DESENHOS TÍPICOS
 BST

OBS:

ASSINATURA DAS AUTORIDADES

FOLHA
02/03

PROJETO DE DRENAGEM
**BOCA SIMPLES PARA REDE
 TUBULAR DE CONCRETO**

Comissão Permanente de Licitação

BOCA TRIPLA PARA REDE TUBULAR DE CONCRETO

FOLHA 03/03

PROJETO DE DRENAGEM

ASSINATURA DAS AUTORIDADES

OBS:
-As dimensões nos projetos tipo, quando não especificadas são em cm.
-Utilizar concreto ciclopico fck < 11MPa.
-Utilizar preferencialmente bocas normais para bueiros escoscos ajustando o talude de atero as alas e/ou prolongando o corpo do bueiro.

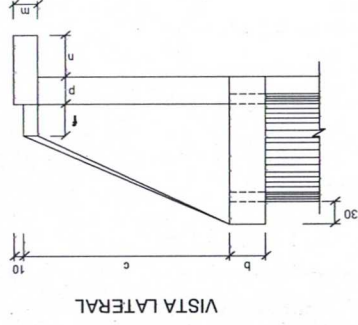
DESENHOS TIPO

DISCRIMINAÇÃO		FORMAS		CONCRETO		m ³		%	
0	30	27,48	6,942	0	30	26,48	6,645	15	30
15	30	36,35	7,766	15	30	27,59	6,922	30	25
30	25	40,37	12,037	30	25	30,68	7,766	45	20
45	20	49,39	14,963	45	20	37,59	9,653	0	30
0	30	34,84	10,272	0	30	34,84	10,272	0	30
15	30	36,35	10,759	15	30	36,35	10,759	15	30
30	25	40,37	12,037	30	25	40,37	12,037	30	25
45	20	49,39	14,963	45	20	49,39	14,963	45	20
0	30	52,07	19,516	0	30	52,07	19,516	0	30
15	30	54,37	20,446	15	30	54,37	20,446	15	30
30	25	60,48	22,915	30	25	60,48	22,915	30	25
45	20	74,22	28,616	45	20	74,22	28,616	45	20

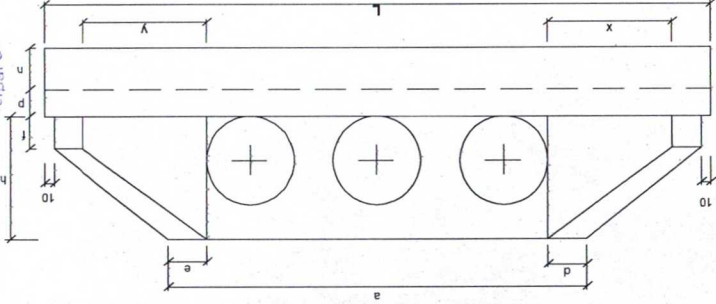
CONSUMO MÉDIO POR UNIDADE

ESC.		b		c		d		e		f		g		h		i		j		k		m		n		o		p		q		x		y		L		M																				
0	30	458	30	165	35	35	20	142	191	174	191	30	40	174	37	30	165	35	35	20	142	191	30	40	174	37	30	165	35	35	20	142	191	30	40	174	37	30	165	35	35	20																
15	30	475	30	165	42	31	36	142	233	203	171	30	40	163	37	30	165	44	664	205	142	288	245	165	30	40	165	37	30	236	0	736	205	30	25	536	30	165	52	36	36	20	142	288	245	165	30	40	165	37	30	236	0	736	205			
30	25	536	40	180	50	36	40	142	288	245	165	30	40	165	37	30	165	54	838	230	142	314	264	180	40	45	180	43	35	257	0	838	230	15	30	554	40	180	50	36	40	25	163	255	220	186	40	45	177	43	35	180	48	758	230			
45	20	572	50	200	60	40	40	142	314	264	180	40	45	180	43	35	180	58	918	230	142	351	284	200	40	45	186	40	45	198	43	35	386	48	1032	230	0	30	638	50	260	46	46	40	30	194	300	277	300	40	45	277	52	40	150	150	918	320
0	30	638	50	260	46	46	40	142	300	277	300	40	45	277	52	40	150	150	918	320	142	300	277	300	40	45	277	52	40	150	150	918	320	0	30	663	50	260	57	41	40	30	194	368	328	269	40	45	258	52	40	260	70	865	320			
15	30	663	50	260	57	41	40	142	368	328	269	40	45	258	52	40	260	70	865	320	142	368	328	269	40	45	258	52	40	260	70	865	320	15	30	750	50	260	70	50	40	30	194	453	396	260	40	45	260	52	40	371	0	1069	320			
30	25	750	50	260	70	50	40	142	453	396	260	40	45	260	52	40	371	0	1069	320	142	453	396	260	40	45	260	52	40	371	0	1069	320	30	25	942	50	260	85	75	40	30	194	615	530	269	40	45	280	52	40	558	70	1322	320			
45	20	942	50	260	85	75	40	142	615	530	269	40	45	280	52	40	558	70	1322	320	142	615	530	269	40	45	280	52	40	558	70	1322	320	45	20	1069	50	260	95	85	40	30	194	753	426	351	186	40	45	198	43	35	386	48	1032	230		

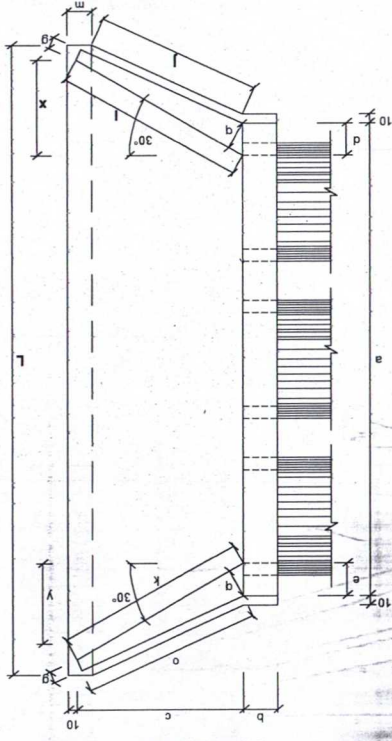
DIMENSÕES



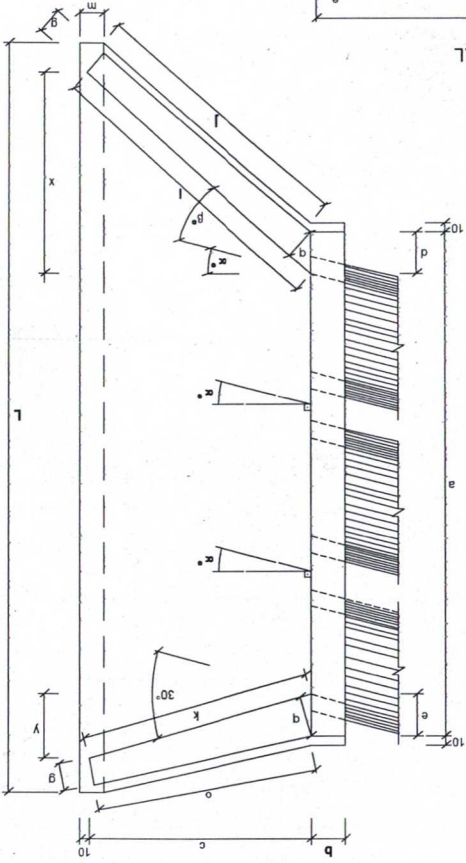
VISTA LATERAL



VISTA FRONTAL



BOCA NORMAL



BOCA ESCOSNA

BTT - BOCA TRIPLA PARA REDE TUBULAR DE CONCRETO

Comissão Permanente de Licitação
Preeitura Municipal de Maracá
03/2017

Engenheiro Civil
CPF: 98.195.413-72
CREA: 06077.14984-CEBR
Engenheiro José Loures Sousa
Assinatura