

## MEMÓRIA DE CÁLCULO ESTAÇÃO ELEVATÓRIA - EE02

CLIENTE : PREFEITURA MUNICIPAL DE MARCO  
 OBRA : PROJETO DE AMPLIÇÃO DO SISTEMA DE ESGOTAMENTO SANITÁRIO DO MARCO  
 LOCAL : MARCO-CE  
 DATA : JULHO / 2021



### CHAPISCO C/ ARGAMASSA DE CIMENTO E AREIA S/PENEIRAR TRAÇO 1:3 ESP.= 5mm P/ PAREDE

#### Paredes do leito de secagem

Comprimento 1	0,6 m	Altura da divisór	0,9 m	Lados	3	Área da parede	1,62 m <sup>2</sup>
Comprimento 2	0,6 m	Altura da paredes	0,9 m	Lados	3	Área da parede	1,62 m <sup>2</sup>
Comprimento 3	2,55 m	Altura da paredes	0,9 m	Lados	3	Área da parede	6,89 m <sup>2</sup>
Comprimento 4	2,55 m	Altura da paredes	0,9 m	Lados	3	Área da parede	6,89 m <sup>2</sup>

#### Escada

Degraus	-----	Piso	0,3 m	Espelho	0,18 m	Nº de degraus	7
						Área dos degra	0,38 m <sup>2</sup>
						Área lateral	1,51 m <sup>3</sup>

**ÁREA TOTAL** **18,91 m<sup>2</sup>**

### REBOCO C/ ARGAMASSA DE CIMENTO E AREIA S/ PENEIRAR, TRAÇO 1:6

#### Paredes do leito de secagem

Comprimento 1	0,6 m	Altura da divisór	0,9 m	Lados	3	Área da parede	1,62 m <sup>2</sup>
Comprimento 2	0,6 m	Altura da paredes	0,9 m	Lados	3	Área da parede	1,62 m <sup>2</sup>
Comprimento 3	2,55 m	Altura da paredes	0,9 m	Lados	3	Área da parede	6,89 m <sup>2</sup>
Comprimento 4	2,55 m	Altura da paredes	0,9 m	Lados	3	Área da parede	6,89 m <sup>2</sup>

#### Escada

Degraus	-----	Piso	0,3 m	Espelho	0,18 m	Nº de degraus	7
						Área dos degra	0,38 m <sup>2</sup>
						Área lateral	1,51 m <sup>3</sup>

**ÁREA TOTAL** **18,91 m<sup>2</sup>**

### CAIAÇÃO EM TRES DEMÃOS EM PAREDES

## MEMÓRIA DE CÁLCULO ESTAÇÃO ELEVATÓRIA - EE02

**CLIENTE** : PREFEITURA MUNICIPAL DE MARCO  
**OBRA** : PROJETO DE AMPLIÇÃO DO SISTEMA DE ESGOTAMENTO SANITÁRIO DO MARCO  
**LOCAL** : MARCO-CE  
**DATA** : JULHO / 2021



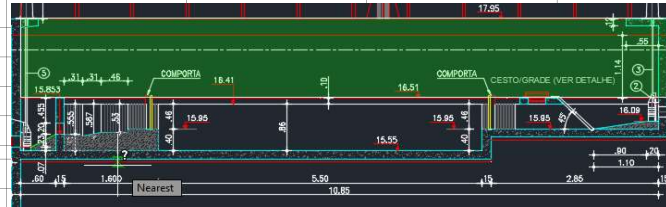
<b>Borda externa de 30 cm</b>							
Comprimento total	16,15 m	Altura	0,3 m	Área parcial	4,85 m <sup>2</sup>		
Largura total	3,25 m			Área parcial	0,98 m <sup>2</sup>		
Comprimento total	19,4 m	Largura do topo d	0,15 m	Área parcial	2,91 m <sup>2</sup>		
<b>Paredes do leito de secagem</b>							
Comprimento 2	0,6 m	Altura da paredes	0,9 m	Lados	2	Área da parede	1,08 m <sup>2</sup>
Comprimento 3	2,25 m	Altura da paredes	0,9 m	Lados	2	Área da parede	4,05 m <sup>2</sup>
Comprimento 4	2,25 m	Altura da paredes	0,9 m	Lados	2	Área da parede	4,05 m <sup>2</sup>
<b>Barrilete</b>							
Comprimento 1	2,95 m	Altura da paredes	1,4 m	Lados	2	Área da divisó	8,26 m <sup>2</sup>
Comprimento 2	1,9 m	Altura da paredes	1,4 m	Lados	2	Área da parede	5,32 m <sup>2</sup>
				Fundo			5,60 m <sup>2</sup>

**Paredes internas aparentes da EE**

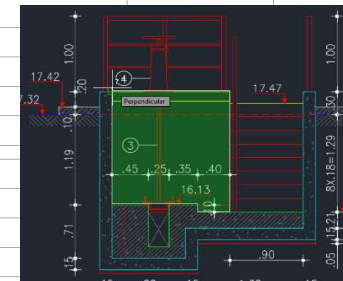
Área Parede 1      14,62 m<sup>2</sup>



Área Parede 2      16,59 m<sup>2</sup>



Área Parede      3,01 m<sup>2</sup>

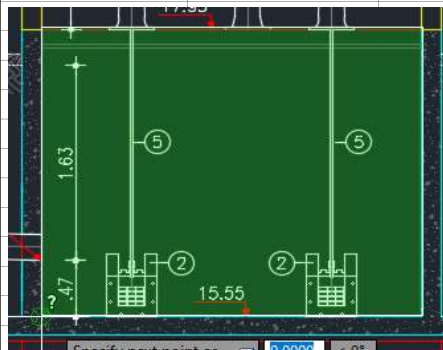


## MEMÓRIA DE CÁLCULO ESTAÇÃO ELEVATÓRIA - EE02

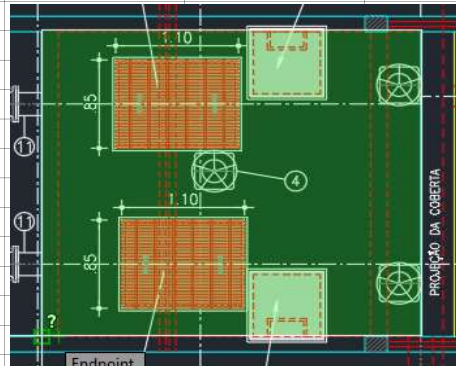
**CLIENTE** : PREFEITURA MUNICIPAL DE MARCO  
**OBRA** : PROJETO DE AMPLIÇÃO DO SISTEMA DE ESGOTAMENTO SANITÁRIO DO MARCO  
**LOCAL** : MARCO-CE  
**DATA** : JULHO / 2021



Área Parede 4 7,09 m<sup>2</sup>



Topo da tampa 7,61 m<sup>2</sup>



Fundo dos pedestais

Comprimento	0,3 m	Largura	2,95 m
Comprimento	0,55 m	Largura	2,05 m
Comprimento	0,55 m	Largura	2,05 m
		Área parcial	3,14 m <sup>2</sup>
Pilares			
Comprimento	0,2 m	Largura	0,15 m
Altura 1	2,85 m	Altura 2	4,01 m
Unidades	2	Unidades	2
		Área parcial	4,8 m <sup>2</sup>
Vigas			
Comprimento 1	4,75 m	Comprimento 2	2,95 m
Base	0,1 m	Altura	0,35 m
Unidades	2	Unidades	2

Área parcial 6,93 m<sup>2</sup>

**ÁREA TOTAL 95,29 m<sup>2</sup>**

### MADEIRAMENTO P/ TELHA CERÂMICA - (RIPA, CAIBRO, LINHA)

Comprimento	6,15 m
Largura	4,25 m
<b>ÁREA TOTAL</b>	<b>10,40 m<sup>2</sup></b>

### TELHA CERÂMICA

Comprimento	6,15 m
Largura	4,25 m
<b>ÁREA TOTAL</b>	<b>10,40 m<sup>2</sup></b>

### BEIRA E BICA EM TELHA COLONIAL

Comprimento	4,25 m	Lados	2
<b>Comprimento total</b>	<b>8,5 m</b>		

## MEMÓRIA DE CÁLCULO ESTAÇÃO ELEVATÓRIA - EE02

**CLIENTE** : PREFEITURA MUNICIPAL DE MARCO  
**OBRA** : PROJETO DE AMPLIÇÃO DO SISTEMA DE ESGOTAMENTO SANITÁRIO DO MARCO  
**LOCAL** : MARCO-CE  
**DATA** : JULHO / 2021



### IMPERMEABILIZAÇÃO DE SUPERFÍCIE COM EMULSÃO ASFÁLTICA, 2 DEMÃOS AF\_06/2018

Paredes externas da EE abaixo do Nível do terreno

Área 1

40,57 m<sup>2</sup>

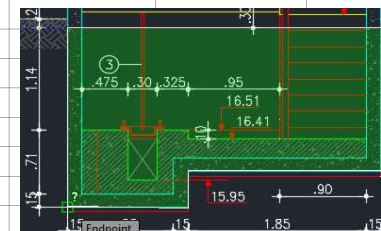
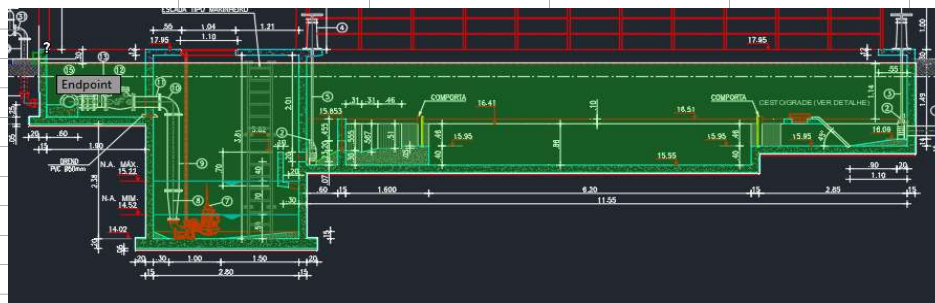
Lados

2 Área parcial

81,14 m<sup>2</sup>

Área 2

4,99 m<sup>2</sup>

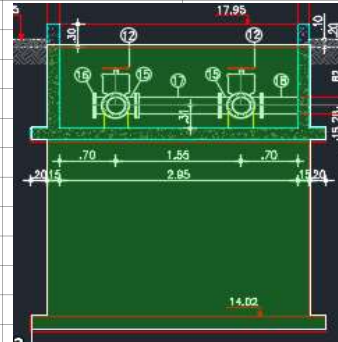
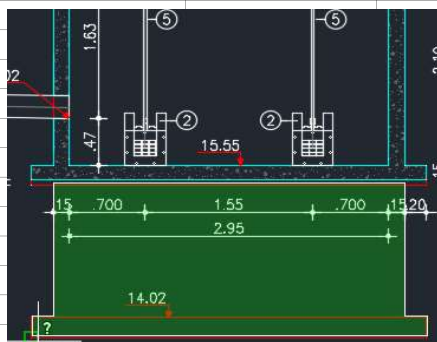


Área 3

5,05 m<sup>2</sup>

Área 4

12,6 m<sup>2</sup>



**ÁREA TOTAL**

**103,78 m<sup>2</sup>**

## MEMÓRIA DE CÁLCULO ESTAÇÃO ELEVATÓRIA - EE02

CLIENTE : PREFEITURA MUNICIPAL DE MARCO  
 OBRA : PROJETO DE AMPLIÇÃO DO SISTEMA DE ESGOTAMENTO SANITÁRIO DO MARCO  
 LOCAL : MARCO-CE  
 DATA : JULHO / 2021



### IMPERMEABILIZAÇÃO À BASE DE ARGAMASSA POLIMÉRICA E RESINA EPOXI(SUPERFÍCIES EM CONTATO DIRETO COM ÁGUA RESIDUÁRIAS OU CONTATO COM GASES)

Paredes internas em contato com a água ou gases

#### Caixa de Areia

1º Trecho	Comprimento	2,5 m	Largura do fundo	0,3 m	Área parcial	0,75 m <sup>2</sup>
			Altura	0,56 m	Área parcial	1,4 m <sup>2</sup>
			Altura	0,56 m	Área parcial	1,4 m <sup>2</sup>
2º trecho da bifurcação	Comprimento	0,56 m	Largura do fundo	0,4 m	Área parcial	0,45 m <sup>2</sup>
			Altura	0,56 m		
			Unidades	2	Área parcial	1,25 m <sup>2</sup>
3º trecho (Rebaixo)	Comprimento	5,5 m	Largura do fundo	0,4 m	Área parcial	4,40 m <sup>2</sup>
			Altura	0,96 m		
			Unidades	2	Área parcial	21,12 m <sup>2</sup>
4º trecho	Comprimento	0,52 m	Largura do fundo	0,35 m	Área parcial	0,18 m <sup>2</sup>
			Altura	0,56 m		
			Unidades	2	Área parcial	1,16 m <sup>2</sup>
5º trecho (+60cm)	Comprimento	0,6 m	Largura	2,95 m	Área fundo	1,77 m <sup>2</sup>
			Altura	0,96 m	Área paredes	6,82 m <sup>3</sup>

#### Poço de sucção

Comprimento 1	2,8 m	Largura 1	1,4 m		Área fundo	3,92 m <sup>2</sup>
Comprimento 2	2,8 m	Largura 2	1,4 m		Área fundo	3,92 m <sup>2</sup>
Comprimento 3	2,8 m	Altura da divisór	1,3 m	Lados	2 Área da divisó	7,28 m <sup>2</sup>
Comprimento 4	2,8 m	Altura da paredes	3,93 m	Lados	2 Área da parede	22,01 m <sup>2</sup>
Comprimento 5	2,95 m	Altura da paredes	3,93 m	Lados	2 Área da parede	23,19 m <sup>2</sup>

#### Leito de secagem

Comprimento 1	0,6 m	Largura 1	0,55 m	Unidades	2 Área da parede	0,66 m <sup>2</sup>
Comprimento 2	0,6 m	Altura da divisór	0,9 m	Lados	2 Área da parede	1,08 m <sup>2</sup>
Comprimento 4	2,55 m	Altura da paredes	0,9 m	Lados	2 Área da parede	4,59 m <sup>2</sup>
Comprimento 5	2,55 m	Altura da paredes	0,9 m	Lados	2 Área da parede	4,59 m <sup>2</sup>

**ÁREA TOTAL** **111,94 m<sup>2</sup>**

## MEMÓRIA DE CÁLCULO ESTAÇÃO ELEVATÓRIA - EE02

**CLIENTE** : PREFEITURA MUNICIPAL DE MARCO  
**OBRA** : PROJETO DE AMPLIÇÃO DO SISTEMA DE ESGOTAMENTO SANITÁRIO DO MARCO  
**LOCAL** : MARCO-CE  
**DATA** : JULHO / 2021



### MONTAGEM DE TUBOS, CONEXÕES E PÇS, ELEVATÓRIA C/ VAZÃO DE 20,01 À 40 l/s

**UNIDADES** : 1

### MONTAGEM DAS INSTALAÇÕES ELÉTRICAS, ELEVATÓRIA VAZÃO 20,01 a 40 l/s

**UNIDADES** : 1

### EXECUÇÃO DE PASSEIO (CALÇADA) OU PISO DE CONCRETO COM CONCRETO MOLDADO IN LOCO, FEITO EM OBRA, ACABAMENTO CONVENCIONAL, ESPESSURA 10 CM, ARMADO.

#### AF 07/2016

Comprimento total	17,85 m	Largura total	4,25 m
Área total	75,86 m <sup>2</sup>		
Comprimento a subtrair da EE	16,85 m	Largura a subtrair da EE	3,25 m
Área total a subtrair	54,76 m <sup>2</sup>		
<b>ÁREA TOTAL</b>	<b>21,10 m<sup>2</sup></b>		

## EE - 02 - MATERIAIS

### TUBO PVC RÍGIDO OCRE JEI DN 200 (NBR-7362)

COMPRIMENTO DA TUBULAÇÃO DE ENTRADA DA EE - CONFORME PLANTA 07 EEE1A - ARQUITETURA : 0,95 m

### COMPORTA QUADRADA C/DUPLO SENT. DE FLUXO DN 200

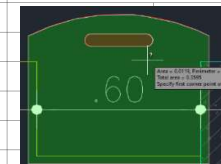
UNIDADES DE COMPORTA DA EE - CONFORME PLANTA 07 EEE1A - ARQUITETURA : 4 UN

### COMPORTA EM FIBRA DE VIDRO

Área da comporta da caixa de areia	0,27 m <sup>2</sup>	Unidades	4
Área total	1,08 m <sup>2</sup>		
Área da comporta da caixa de areia	0,36 m <sup>2</sup>	Unidades	2
Área total	0,72 m <sup>2</sup>		
<b>Área total</b>	<b>1,8 m<sup>2</sup></b>		

Comporta Caixa

Comporta Leito



### HASTE DE PROLONG.C/ROSCA BOCA CHAVE DN 1.1/8 L=1,42m

## MEMÓRIA DE CÁLCULO ESTAÇÃO ELEVATÓRIA - EE02

CLIENTE : PREFEITURA MUNICIPAL DE MARCO  
 OBRA : PROJETO DE AMPLIÇÃO DO SISTEMA DE ESGOTAMENTO SANITÁRIO DO MARCO  
 LOCAL : MARCO-CE  
 DATA : JULHO / 2021



UNIDADES DE HASTE DA EE - CONFORME PLANTA 07 EEE1A - ARQUITETURA	1 UN								
<b><u>PEDESTAL MANOBRA SIMPLES DN 1</u></b>									
UNIDADES DE PEDESTAL DA EE - CONFORME PLANTA 07 EEE1A - ARQUITETURA	4 UN								
<b><u>HASTE DE PROLONG.C/ROSCA BOCA CHAVE DN 1.1/8 L=1,96m</u></b>									
UNIDADES DE HASTE DA EE - CONFORME PLANTA 07 EEE1A - ARQUITETURA	1 UN								
<b><u>HASTE DE PROLONG.C/ROSCA BOCA CHAVE DN 1.1/8 L=3,32m</u></b>									
UNIDADES DE HASTE DA EE - CONFORME PLANTA 07 EEE1A - ARQUITETURA	1 UN								
<b><u>MANCAL INTERMEDIÁRIO DN 1</u></b>									
UNIDADES DE MANCAL DA EE - CONFORME PLANTA 07 EEE1A - ARQUITETURA	4 UN								
<b><u>CONJUNTO MOTOBOMBA SUBMERSÍVEL: Q = 95,77 m³/h ; H = 17,54 mca ; P = 12,50 CV</u></b>									
1 BOMBA ATIVA + 1 BOMBA RESERVA COM AS ESPECIFICAÇÕES DO DIMENSIONAMENTO	2 UN								
<b><u>REDUÇÃO FoFo FF DN 200 x 100 PN10</u></b>									
UNIDADES DE TE DA EE - CONFORME PLANTA 07 EEE1A - ARQUITETURA - HIDROMECANICO	2 UN								
<b><u>TUBO FoFo C/ FLANGES DN 200 PN10 - L=1,58 m</u></b>									
UNIDADES DE TUBO FLANGEADO - CONFORME PLANTA 07 EEE1A - ARQUITETURA - HIDROMECANICO	2 UN								
<b><u>CURVA FoFo 90 FF DN 200 PN10 - P/ ESGOTO</u></b>									
UNIDADES DE CURVA DA EE - CONFORME PLANTA 07 EEE1A - ARQUITETURA - HIDROMECANICO	2 UN								
<b><u>TOCO C/ FLANGES E ABA DE VEDAÇÃO DN 200 PN10</u></b>									
UNIDADES DE TOCO DA EE - CONFORME PLANTA 07 EEE1A - ARQUITETURA - HIDROMECANICO	2 UN								
<b><u>VALV.RET.PORT. UNICA SIMPLES EXTREM.FF DN 200 PN16</u></b>									
UNIDADES DE VALVULA DA EE - CONFORME PLANTA 07 EEE1A - ARQUITETURA - HIDROMECANICO	2 UN								
<b><u>REGISTRO VOLANTE E FLANGE DN 200 PN16</u></b>									
UNIDADES DE REGISTRO DA EE - CONFORME PLANTA 07 EEE1A - ARQUITETURA - HIDROMECANICO	2 UN								
<b><u>JUNTA DE DESMONTAGEM TRAVADA AXIALMENTE PN16 DN 200</u></b>									
UNIDADES DE JUNTA DA EE - CONFORME PLANTA 07 EEE1A - ARQUITETURA - HIDROMECANICO	2 UN								
<b><u>TE FoFo FF DN 200 x 200 PN10</u></b>									
UNIDADES DE TE DA EE - CONFORME PLANTA 07 EEE1A - ARQUITETURA - HIDROMECANICO	2 UN								
<b><u>FLANGE CEGO FoFo C/ FUROS DN 200 PN10</u></b>									
UNIDADES DE FLANGE CEGO DA EE - CONFORME PLANTA 07 EEE1A - ARQUITETURA - HIDROMECANICO	2 UN								
<b><u>TUBO FoFo C/ FLANGES DN 200 PN10 - L=1,03 m</u></b>									
UNIDADES DE TUBO FOFO FLANGEADO DA EE - CONFORME PLANTA 07 EEE1A - ARQUITETURA - HIDROMECANICO	2 UN								
<b><u>TUBO FoFo C/FLANGE E PONTA DN 150 PN10 - L=1,45 m</u></b>									
UNIDADES DE TUBO FOFO FLANGEADO DA EE - CONFORME PLANTA 07 EEE1A - ARQUITETURA - HIDROMECANICO	2 UN								
<b><u>TUBO PVC RÍGIDO OCRE JEI DN 200 (NBR-7362)</u></b>									





## MEMÓRIA DE CÁLCULO ESTAÇÃO ELEVATÓRIA - EE02

CLIENTE : PREFEITURA MUNICIPAL DE MARCO  
OBRA : PROJETO DE AMPLIÇÃO DO SISTEMA DE ESGOTAMENTO SANITÁRIO DO MARCO  
LOCAL : MARCO-CE  
DATA : JULHO / 2021



### CAÇAMBA ESTACIONÁRIA PARA ENTULHO C/ CAP. 5M<sup>3</sup>, INCLUSIVE O FRETE

NÚMERO DE CAÇAMBAS CONFORME PROJETO

1 UN



MUNICÍPIO DE  
**MARCO**

## **MEMORIAL DE QUANTITATIVOS – INSTALAÇÕES ELÉTRICAS EE 02**

---

---