

MEMÓRIA DE CÁLCULO ESTAÇÃO ELEVATÓRIA - EE02

CLIENTE : PREFEITURA MUNICIPAL DE MARCO
 OBRA : PROJETO DE AMPLIÇÃO DO SISTEMA DE ESGOTAMENTO SANITÁRIO DO MARCO
 LOCAL : MARCO-CE
 DATA : JULHO / 2021



EE-02 - INSTALAÇÕES ELÉTRICAS

QUADRO DE MEDIÇÃO TRIFASICA EM POSTE									
CONFORME PRANCHA - PROJETO ELÉTRICO - EE-02 - PRANCHA 03/08 - ALIMENTAÇÃO EM BT						1 UN			
POSTE DE CONCRETO DUPLO T, RESISTÊNCIA NOMINAL 150KG, H= 9,00M, PESO APROXIMADO 470KG									
CONFORME PRANCHA - PROJETO ELÉTRICO - EE-02 - PRANCHA 03/08 - ALIMENTAÇÃO EM BT						1 UN			
CABO CLASSE 1KV 4 X 16MM2									
CABO EXTERNO DA EE - CONFORME PRANCHA - PROJETO ELÉTRICO - EE-02 - PRANCHA 03/08 - ALIMENTAÇÃO EM BT - DISTANCIA DA REDE PARA MEDIÇÃO						219,5 m			
CABO CLASSE 1KV 4 X 10MM2									
CABO INTERNO DA EE - CONFORME PRANCHA - PROJETO ELÉTRICO - EE-02 - PRANCHA 03/08 - ALIMENTAÇÃO EM BT - DISTANCIA DA MEDIÇÃO ATÉ O QUADRO						38 m			
QUADRO DE DISTRIBUIÇÃO DE LUZ EMBUTIR ATE 6 DIVISÕES, C/BARRAMENTO									
CONFORME PRANCHA - PROJETO ELÉTRICO - EE-02 - PRANCHA 02/08 - DIAGRAMA ELÉTRICO						1 UN			
QUADRO METÁLICO (600 x 400 x 400)mm - INSTALADO									
CONFORME PRANCHA - PROJETO ELÉTRICO - EE-02 - PRANCHA 02/08 - DIAGRAMA ELÉTRICO						1 UN			
DISJUNTOR MONOPOLAR EM QUADRO DE DISTRIBUIÇÃO 10A									
CONFORME PRANCHA - PROJETO ELÉTRICO - EE-02 - PRANCHA 02/08 - DIAGRAMA ELÉTRICO						3 UN			
DISJUNTOR MONOPOLAR EM QUADRO DE DISTRIBUIÇÃO 16A									
CONFORME PRANCHA - PROJETO ELÉTRICO - EE-02 - PRANCHA 02/08 - DIAGRAMA ELÉTRICO						5 UN			
DISJUNTOR TRIPOLAR EM QUADRO DE DISTRIBUIÇÃO 16A									
CONFORME PRANCHA - PROJETO ELÉTRICO - EE-02 - PRANCHA 02/08 - DIAGRAMA ELÉTRICO						2 UN			
DISJUNTOR TRIPOLAR EM QUADRO DE DISTRIBUIÇÃO 25A									
CONFORME PRANCHA - PROJETO ELÉTRICO - EE-02 - PRANCHA 02/08 - DIAGRAMA ELÉTRICO						3 UN			
DISJUNTOR TRIPOLAR EM QUADRO DE DISTRIBUIÇÃO 32A									
CONFORME PRANCHA - PROJETO ELÉTRICO - EE-02 - PRANCHA 02/08 - DIAGRAMA ELÉTRICO						2 UN			
DISJUNTOR TRIPOLAR EM QUADRO DE DISTRIBUIÇÃO 40A									
CONFORME PRANCHA - PROJETO ELÉTRICO - EE-02 - PRANCHA 02/08 - DIAGRAMA ELÉTRICO						2 UN			
DISPOSITIVO DE PROTEÇÃO CONTRA SURTOS DE TENSÃO - DPS's - 40 KA/440V									
CONFORME PRANCHA - PROJETO ELÉTRICO - EE-02 - PRANCHA 02/08 - DIAGRAMA ELÉTRICO						8 UN			
CAIXA DE LIGAÇÃO EM CHAPA AÇO ESTAMPADA, 3"X3", 4"X2", 4"X4"									
CONFORME PRANCHA - PROJETO ELÉTRICO - EE-02 - PRANCHA 02/08 - DIAGRAMA ELÉTRICO						13 UN			
CAIXA EM ALVENARIA (40X40X60cm) DE 1 TIJOLO COMUM, LASTRO DE BRITA E TAMPA DE CONCRETO									
CONFORME PRANCHA - PROJETO ELÉTRICO - EE-02 - PRANCHA 02/08 - DIAGRAMA ELÉTRICO						9 UN			
CONDULETE DE PVC DE 3/4" TIPO C - E - LL - LR									
CONFORME PRANCHA - PROJETO ELÉTRICO - EE-02 - PRANCHA 02/08 - DIAGRAMA ELÉTRICO						4 UN			

MEMÓRIA DE CÁLCULO ESTAÇÃO ELEVATÓRIA - EE02

CLIENTE : PREFEITURA MUNICIPAL DE MARCO
OBRA : PROJETO DE AMPLIÇÃO DO SISTEMA DE ESGOTAMENTO SANITÁRIO DO MARCO
LOCAL : MARCO-CE
DATA : JULHO / 2021



CABO EM PVC 1KV 2,5 mm²										
QUADROS E DOS MOTORES						587,24	M			
CABO 1 x 1,50 mm²										
QUADROS E DOS MOTORES						64,54	M			
CABO FLEXIVEL PVC 750 V, 4 CONDUTORES DE 4,0 MM²										
QUADROS E DOS MOTORES						32,27	M			
CABO COBRE NU 50MM²										
QUADROS E DOS MOTORES						67,25	M			
ELETRODUTO PVC ROSC.INCL.CONEXÕES D= 25mm (3/4")										
QUADROS E DOS MOTORES						149,71	M			
ELETRODUTO PVC ROSC.INCL.CONEXÕES D= 32mm (1")										
QUADROS E DOS MOTORES						3,63	M			
ELETRODUTO PVC ROSC.INCL.CONEXÕES D= 40mm (1 1/4")										
QUADROS E DOS MOTORES						9	M			
ELETRODUTO PVC ROSC.INCL.CONEXÕES D= 50mm (1 1/2")										
QUADROS E DOS MOTORES						70,3	M			
LUMINÁRIA FLUORESCENTE COMPLETA (2 X 32)W										
QUADROS E DOS MOTORES - PRANCHA 02/08 - PRANCHA 02/08 - DIAGRAMA ELÉTRICO						5	UN			
LUMINÁRIA TIPO GLOBO PLÁSTICO C/ LÂMPADA INCANDESCENTE										
QUADROS E DOS MOTORES - PRANCHA 02/08 - PRANCHA 02/08 - DIAGRAMA ELÉTRICO						1	UN			
LÂMPADA FLUORESCENTE PL - 18W										
QUADROS E DOS MOTORES - PRANCHA 02/08 - PRANCHA 02/08 - DIAGRAMA ELÉTRICO						5	UN			
LUMINÁRIA PENDENTE PARA FACHO ABERTO, COM PORTA-LÂMPADA EM CERÂMICA, DIFUSOR EM VIDRO TEMPERADO, COM UMA LÂMPADA MULTIVAPOR METÁLICO 150W,										
QUADROS E DOS MOTORES - PRANCHA 02/08 - PRANCHA 02/08 - DIAGRAMA ELÉTRICO						4	UN			
CÉLULA FOTOELÉTRICA P/ LÂMPADA, ATÉ 250W										
QUADROS E DOS MOTORES - PRANCHA 02/08 - PRANCHA 02/08 - DIAGRAMA ELÉTRICO						4	UN			
POSTE DE CONCRETO CIRCULAR, RESISTÊNCIA NOMINAL 200KG, H= 8,00M, PESO APROXIMADO 570 KG										
QUADROS E DOS MOTORES						4	UN			
PROJETOR, EM LED (TEMPERATURA DE COR 4000K), CORPO EM ALUMÍNIO, LENTE EM ACRÍLICO E VEDAÇÃO EM SILICONE, GRAU DE PROTEÇÃO IP65, POTÊNCIA										
QUADROS E DOS MOTORES						1	UN			
TOMADA 2 POLOS MAIS TERRA 20A 250V										
FORÇA						5	UN			
TOMADA TRIPOLAR (3P+T) - 32A/380V										
FORÇA						1	UN			
INTERRUPTOR UMA TECLA SIMPLES 10A 250V										
ILUMINAÇÃO INTERNA						2	UN			
INTERRUPTOR DUAS TECLAS SIMPLES 10A 250V										

MEMÓRIA DE CÁLCULO ESTAÇÃO ELEVATÓRIA - EE02

CLIENTE : PREFEITURA MUNICIPAL DE MARCO
OBRA : PROJETO DE AMPLIÇÃO DO SISTEMA DE ESGOTAMENTO SANITÁRIO DO MARCO
LOCAL : MARCO-CE
DATA : JULHO / 2021



ILUMINAÇÃO INTERNA					1	UN			
INTERRUPTOR TRES TECLAS SIMPLES 10A 250V									
ILUMINAÇÃO INTERNA					2	UN			
HASTE DE TERRA 5/8"x3,00m GCW 19L30									
CONFORME PRANCHA - PROJETO ELÉTRICO - EE 01 - PRANCHA 02/08 - DIAGRAMA ELÉTRICO - PLANTA BAIXA ATERRAMENTO					5	UN			
CAIXA DE INSPEÇÃO EM ALVENARIA - 1/2 TIJOLO COMUM									
CONFORME PRANCHA - PROJETO ELÉTRICO - EE 01 - PRANCHA 02/08 - DIAGRAMA ELÉTRICO - PLANTA BAIXA ATERRAMENTO					5	UN			
SOLDA EXOTÉRMICA									
CONFORME PRANCHA - PROJETO ELÉTRICO - EE 01 - PRANCHA 02/08 - DIAGRAMA ELÉTRICO - PLANTA BAIXA ATERRAMENTO					5	UN			
EXTINTOR DE GÁS CARBÔNICO OU PÓ QUÍMICO DE 4 OU 6KG									
CONFORME PRANCHA - PROJETO ELÉTRICO - EE 01 - PRANCHA 02/08 - DIAGRAMA ELÉTRICO - PLANTA BAIXA ATERRAMENTO					2	UN			
PLACA DE SINALIZAÇÃO DE OBRA EM AÇO GALVANIZADO									
CONFORME PRANCHA - CASA DO GERADOR -DETALHE DA PLACA DE SINALIZAÇÃO					0,61	M2			
ESCAVAÇÃO MANUAL CAMPO ABERTO EM TERRA ATÉ 2M									
CONFORME PRANCHA - PROJETO ELÉTRICO - EE 01- PRANCHA 02/08 - DIAGRAMA ELÉTRICO - PLANTA BAIXA ATERRAMENTO - CABOS SUBTERRANEOS, ATERRAMENTOS E CAIXAS					17,41	m³			
REATERRO C/COMPACTAÇÃO MANUAL S/CONTROLE, MATERIAL DA VALA									
CONFORME PRANCHA - PROJETO ELÉTRICO - EE 01 - DIAGRAMA ELÉTRICO - PLANTA BAIXA ATERRAMENTO - CABOS - CAIXAS					12,44	m³			
CONCRETO 15 Mpa									
CONFORME PRANCHA - PROJETO ELÉTRICO - EE 01 - DIAGRAMA ELÉTRICO - CONCRETO PARA ENCAMISAMENTO DO ELETRODUTO EM LOCAL DE TRÁFEGO DE VEICULOS									
Comprimento	12,72	Largura	0,2	Espessura	0,2	total	0,51	m³	
SENSOR ULTRASSONICO									
CONFORME PRANCHA - PROJETO ELÉTRICO - EE 02 - PRANCHA 02/08 - DIAGRAMA ELÉTRICO					1	UN			
PAINEL ELÉTRICO P/ BOMBAS SUBMERSIVEIS 12,5CV COM INVERSORES									
CONFORME PRANCHA - PROJETO ELÉTRICO - EE 02 - PRANCHA 02/08 - DIAGRAMA ELÉTRICO					1	UN			
RELÉ DE NÍVEL COM ELETRODOS DE AÇO INOX									
CONFORME PRANCHA - PROJETO ELÉTRICO - EE 02 - PRANCHA 02/08 - DIAGRAMA ELÉTRICO					1	UN			
CENTRAL DE COMANDO DE MOTORES TIPO CPD2005									
CONFORME PRANCHA - PROJETO ELÉTRICO - EE 02 - PRANCHA 02/08 - DIAGRAMA ELÉTRICO					1	UN			
GRUPO GERADOR 56/85 KVA, C/ QUADRO AUTOMÁTICO									
CONFORME PRANCHA - PROJETO ELÉTRICO - EE 02 - PRANCHA 02/08 - DIAGRAMA ELÉTRICO					1	UN			

MEMÓRIA DE CÁLCULO ESTAÇÃO ELEVATÓRIA - EE02

CLIENTE : PREFEITURA MUNICIPAL DE MARCO
 OBRA : PROJETO DE AMPLIÇÃO DO SISTEMA DE ESGOTAMENTO SANITÁRIO DO MARCO
 LOCAL : MARCO-CE
 DATA : JULHO / 2021



KIT ACÚSTICO ATENUADOR DE RUÍDOS P/ ENTRADA AR FRIO E SAÍDA AR QUENTE C/ PORTA ACÚSTICA 1,20X2,10M							
CONFORME PRANCHA - PROJETO ELÉTRICO - EE 02 - PRANCHA 01/08 - DIAGRAMA ELÉTRICO				1	UN		
ATERRAMENTO COMPLETO PARA 3 HASTES							
CONFORME PRANCHA - PROJETO ELÉTRICO - EE 01 - PRANCHA 05/08 - PROTEÇÃO SPDA				1	UN		
CAIXA DE INSPEÇÃO EM ALVENARIA - 1/2 TIJOLO COMUM							
CONFORME PRANCHA - PROJETO ELÉTRICO - EE 01 - PRANCHA 05/08 - PROTEÇÃO SPDA				3	UN		
SOLDA EXOTÉRMICA							
CONFORME PRANCHA - PROJETO ELÉTRICO - EE 01 - PRANCHA 05/08 - PROTEÇÃO SPDA				3	UN		
PÁRA-RAIO TIPO FRANKLIN							
CONFORME PRANCHA - PROJETO ELÉTRICO - EE 01 - PRANCHA 05/08 - PROTEÇÃO SPDA				1	UN		
APARELHO SINALIZADOR							
CONFORME PRANCHA - PROJETO ELÉTRICO - EE 01 - PRANCHA 05/08 - PROTEÇÃO SPDA				1	UN		
MASTRO SIMPLES DE FERRO GALV. P/PÁRA-RAIO H=3M, D=40 OU 50MM							
CONFORME PRANCHA - PROJETO ELÉTRICO - EE 01 - PRANCHA 05/08 - PROTEÇÃO SPDA				1	UN		
POSTE DE CONCRETO CIRCULAR, RESISTÊNCIA NOMINAL H= 8,00M P/ PARA RAI0							
CONFORME PRANCHA - PROJETO ELÉTRICO - EE 01 - PRANCHA 05/08 - PROTEÇÃO SPDA				1	UN		
CABO COBRE NU 50MM2							
CONFORME PRANCHA - PROJETO ELÉTRICO - EE 01 - PRANCHA 05/08 - PROTEÇÃO SPDA				21	m		



MUNICÍPIO DE
MARCO

MEMORIAL DE QUANTITATIVOS – CASA DO GERADOR E CASA DO OPERADOR

**MEMÓRIA DE CÁLCULO ESTAÇÃO ELEVATÓRIA - CASA DO GERADOR / CASA DO OPERADOR / URBANIZAÇÃO / BY PASS
- EXTRAVASOR**

CLIENTE : PREFEITURA MUNICIPAL DE MARCO
 OBRA : PROJETO DE AMPLIÇÃO DO SISTEMA DE ESGOTAMENTO SANITÁRIO DO MARCO
 LOCAL : MARCO-CE
 DATA : JULHO/2021



CASA DO GERADOR

LOCAÇÃO DA OBRA - EXECUÇÃO DE GABARITO

Comprimento	6,48	m							
Largura	8,10	m							
ÁREA TOTAL	52,49	m²							

ESCAVAÇÃO MANUAL SOLO DE 1A.CAT. PROF. ATÉ 1.50m

* Fundação das Paredes			* Coletores/canaletas					
Comprimento paredes	30,26	m	Comprimento dos coletores de olé	10,96	m			
Largura	0,40	m	Largura	0,30	m			
Profundidade	0,60	m	Profundidade	0,15	m			
Volume parcial	7,26	m³	Volume parcial	0,49	m³			
* Caixa com fecho hidrico			* Caixa com fecho hidrico			* Tubulação		
Comprimento	0,70	m	Comprimento	1,10	m	Comp	1,4	m³
Largura	0,70	m	Largura	1,10	m	Larg	0,4	m³
Profundidade	0,50	m	Profundidade	1,20	m	Prof	0,4	m³
Volume parcial	0,25	m³	Volume parcial	1,45	m³	Vol P	0,22	m³
VOLUME TOTAL			VOLUME TOTAL			VOLUME TOTAL		
	9,67	m³						

REATERRO MANUAL

* Fundação das Paredes			* Coletores/canaletas					
Comprimento paredes	30,26	m	Comprimento dos coletores de olé	10,96	m			
Largura	0,20	m	Largura	-	m			
Profundidade	0,20	m	Profundidade	-	m			
Volume parcial	1,21	m³	Volume parcial	-	m³			
* Caixa com fecho hidrico			* Caixa com fecho hidrico			* Tubulação		
Comprimento	-	m	Comprimento	1,10	m	Comp	1,4	m³
Largura	-	m	Largura	0,60	m	Larg	0,4	m³
Profundidade	-	m	Profundidade	0,20	m	Prof	0,4	m³
Volume parcial	-	m³	Volume parcial	0,13	m³	Vol P	0,22	m³
VOLUME TOTAL			VOLUME TOTAL			VOLUME TOTAL		
	1,56	m³						

CARGA MANUAL DE TERRA EM CAMINHÃO BASCULANTE

VOLUME TOTAL	8,11	m³						
---------------------	-------------	-----------	--	--	--	--	--	--

TRANSPORTE DE MATERIAL EM CAMINHÃO DMT 5 KM

VOLUME TOTAL	8,11	m³						
DMT	5,00	KM						
VOLUME TOTAL	40,55	m³						

ALVENARIA DE EMBASAMENTO DE PEDRA ARGAMASSADA

Comprimento	30,26	m						
Largura	0,40	m						
Altura	0,40	m						
VOLUME TOTAL	4,84	m³						

ALVENARIA DE EMBASAMENTO DE TIJOLO COMUM

Comprimento	30,26	m						
Largura	0,20	m						
Altura	0,20	m						
VOLUME TOTAL	1,21	m³						

CONCRETO FCK = 30MPA, TRAÇO 1:2,1:2,5 (EM MASSA SECA DE CIMENTO/ AREIA MÉDIA/ BRITA 1) - PREPARO MECÂNICO COM BETONEIRA 400 L. AF 05/2021

Cinta			Base de concreto do tanque					
Comprimento das paredes	30,26	m	Comprimento	0,6	m			
Largura	0,10	m	Largura	0,6	m			
Altura	0,13	m	Altura	0,5	m			
VOLUME PARCIAL	0,39	m²	VOLUME PARCIAL	0,30	m²			
Viga								
Comprimento das paredes	30,26	m						

**MEMÓRIA DE CÁLCULO ESTAÇÃO ELEVATÓRIA - CASA DO GERADOR / CASA DO OPERADOR / URBANIZAÇÃO / BY PASS
- EXTRAVASOR**

CLIENTE : PREFEITURA MUNICIPAL DE MARCO
 OBRA : PROJETO DE AMPLIÇÃO DO SISTEMA DE ESGOTAMENTO SANITÁRIO DO MARCO
 LOCAL : MARCO-CE
 DATA : JULHO/2021



Largura	0,10	m							
Altura	0,26	m							
VOLUME PARCIAL	0,79	m³							
Fundo das caixas									
Comprimento 1	0,70	m		Comprimento 2	1,30	m			
Largura 1	0,70	m		Comprimento 3	1,10	m			
Espessura	0,10	m							
VOLUME PARCIAL	0,19	m³							
VOLUME TOTAL	1,67	m³							

FORMA PARA CONCRETO "IN LOCO", INCLUSIVE DESFORMA

Cinta		Base de concreto do tanque	
Comprimento das paredes	30,26 m	Comprimento	2,4 m
Altura	0,13 m	Altura	0,5 m
ÁREA PARCIAL	3,93 m²	ÁREA PARCIAL	1,20 m²
Viga		Multiplicador	
Comprimento das paredes	30,26 m		2,00
Altura	0,26 m		
ÁREA PARCIAL	15,74 m²		
ÁREA TOTAL	20,87 m²		

ARMADURA CA-50A MÉDIA D= 6,3 A 10,0mm

Volume de concreto	1,67 m³
Taxa de aço	80,00 kg/m³
Peso do aço	133,60 kg

IMPERMEABILIZAÇÃO DE SUPERFÍCIE COM EMULSÃO ASFÁLTICA, 2 DEMÃOS AF 06/2018

Comprimento	0,43 m	Laje exposta	
Multiplicador	2,00 m	Comprimento	1,5 m
Comprimento das paredes	30,26 m	Largura	1,35 m
ÁREA PARCIAL	26,02 m²	ÁREA PARCIAL	2,03 m²
ÁREA TOTAL	28,05 m²		

ALVENARIA DE BLOCO CERÂMICO FURADO (9x19x39)cm C/ARGAMASSA MISTA DE CAL HIDRATADA, ESP=9 cm

Pé direito I (abaixo da viga)		Pé direito II (abaixo da viga)	
Comprimento	24,86 m	Comprimento =	5,40 m
Altura	3,07 m	Altura =	2,50 m
ÁREA PARCIAL	76,32 m²	ÁREA PARCIAL =	13,50 m²
Alvenaria das caixas - corta chama		Alvenaria das caixas - contenção de combustível	
Comprimento	2,40 m	Comprimento	4,00 m
Altura	0,20 m	Altura	0,70 m
ÁREA PARCIAL	0,48 m²	ÁREA PARCIAL	2,80 m²
Empena (fachada)		(-) Descontos	
Altura Lateral =	0,60 m	Portas (área > 2m²)	2,30 m²
Comprimento lateral =	24,86 m	Combogós	7,20 m²
ÁREA PARCIAL =	14,92 m²	ÁREA DEDUZIR =	9,50 m²
ÁREA TOTAL =	98,52 m²		

LAJE PRÉ-MOLDADA UNIDIRECIONAL, BIAPOIADA, PARA PISO, ENCHIMENTO EM CERÂMICA, VIGOTA CONVENCIONAL, ALTURA TOTAL DA LAJE (ENCHIMENTO+CAPA) = (8+4). AF 11/2020

Laje 1		Laje 2	
Comprimento =	1,50 m	Comprimento =	5,30 m
Largura =	1,50 m	Largura =	3,23 m
ÁREA TOTAL	2,25 m²	ÁREA TOTAL	17,09 m²
Laje 3			
Comprimento =	5,30 m		
Largura =	2,43 m		
ÁREA TOTAL	12,85 m²		
ÁREA TOTAL	32,19 m²		

**MEMÓRIA DE CÁLCULO ESTAÇÃO ELEVATÓRIA - CASA DO GERADOR / CASA DO OPERADOR / URBANIZAÇÃO / BY PASS
- EXTRAVASOR**

CLIENTE : PREFEITURA MUNICIPAL DE MARCO
 OBRA : PROJETO DE AMPLIÇÃO DO SISTEMA DE ESGOTAMENTO SANITÁRIO DO MARCO
 LOCAL : MARCO-CE
 DATA : JULHO/2021



TRAMA DE MADEIRA COMPOSTA POR TERÇAS PARA TELHADOS DE ATÉ 2 ÁGUAS PARA TELHA ESTRUTURAL DE FIBROCIMENTO, INCLUSO TRANSPORTE VERTICAL. AF 07/2019

Comprimento	3,43	m							
Largura	6,5	m							
Águas	2								
ÁREA TOTAL	44,59	m²							

TELHAMENTO COM TELHA ESTRUTURAL DE FIBROCIMENTO E= 8 MM, COM ATÉ 2 ÁGUAS, INCLUSO IÇAMENTO. AF 07/2019

Comprimento	3,43	m							
Largura	6,5	m							
Águas	2								
ÁREA TOTAL	44,59	m²							

CUMEEIRA FIBROCIMENTO

Comprimento	6,5	m							
COMPRIMENTO TOTAL	6,50	m²							

CHAPISCO C/ ARGAMASSA DE CIMENTO E AREIA S/PENEIRAR TRAÇO 1:3 ESP.= 5mm P/ PAREDE

<u>Paredes Externas I</u>			<u>Paredes Externas II</u>		
Comprimento 1	11,3	m	Comprimento 1	2,7	m
Pé direito 1	3,9	m	Pé direito 1	2,7	m
Comprimento 2	10,6	m	Comprimento 2	1,5	m
Pé direito 2	3,62	m	Pé direito 2	2,7	m
ÁREA PARCIAL	82,44	m²	ÁREA PARCIAL	11,34	m²

Alvenaria das caixas - corta chama

Comprimento	2,40	m	Comprimento	4,00	m
Altura	0,20	m	Altura	0,70	m
ÁREA PARCIAL	0,48	m²	ÁREA PARCIAL	2,80	m²

Alvenaria das caixas - contenção de combustível

Paredes Internas

Comprimento	30,26	m			
Pé direito	3,3	m			
ÁREA PARCIAL	99,86	m²			

Áreas a reduzir

<u>Áreas a reduzir</u>		<u>Áreas parciais</u>	
Portas	8,00 m²	Área completa	196,92 m
Atenuador de ruído	2,24 m²	Área a reduzir(2x)	34,88 m
Cobogós	7,20 m²	ÁREA TOTAL	162,04 m²
ÁREA PARCIAL	17,44 m²		

CHAPISCO C/ ARGAMASSA DE CIMENTO E AREIA S/ PENEIRAR TRAÇO 1:3 ESP=5 mm P/ TETO

<u>Teto - Sala do gerador</u>			<u>Teto - Quadros elétricos</u>		
Comprimento 1	5	m	Comprimento	5	m
Largura 1	3	m	Largura	2,2	m
ÁREA PARCIAL	15,00	m²	ÁREA PARCIAL	11	m²

Teto - Sala do tanque

Comprimento 1	1,2	m	ÁREA TOTAL	27,44	m²
Largura 1	1,2	m			
ÁREA PARCIAL	1,44	m²			

EMBOÇO C/ ARGAMASSA DE CIMENTO E AREIA S/ PENEIRAR, TRAÇO 1:6

<u>Paredes Chapiscadas</u>		
Paredes	162,04	m²
Teto	27,44	m²
ÁREA PARCIAL	189,48	m²

REBOCO C/ ARGAMASSA DE CIMENTO E AREIA S/ PENEIRAR, TRAÇO 1:6

<u>Paredes Internas</u>		<u>Áreas a reduzir</u>		<u>Teto</u>	
Comprimento	30,26	m	Portas	8,00	m²
Pé direito	3,3	m	Atenuador de ruído	2,24	m²
ÁREA PARCIAL	99,86	m²	Cobogós	7,20	m²
			ÁREA PARCIAL	17,44	m²
			ÁREA TOTAL	109,86	m²

APLICAÇÃO MANUAL DE PINTURA COM TINTA LÁTEX ACRÍLICA EM PAREDES, DUAS DEMÃOS. AF 06/2014

ÁREA TOTAL	99,86	m²			
-------------------	--------------	-----------	--	--	--

APLICAÇÃO MANUAL DE PINTURA COM TINTA LÁTEX ACRÍLICA EM TETO, DUAS DEMÃOS. AF 06/2014

**MEMÓRIA DE CÁLCULO ESTAÇÃO ELEVATÓRIA - CASA DO GERADOR / CASA DO OPERADOR / URBANIZAÇÃO / BY PASS
- EXTRAVASOR**

CLIENTE : PREFEITURA MUNICIPAL DE MARCO
 OBRA : PROJETO DE AMPLIÇÃO DO SISTEMA DE ESGOTAMENTO SANITÁRIO DO MARCO
 LOCAL : MARCO-CE
 DATA : JULHO/2021



Teto										
ÁREA TOTAL		27,44	m ²							

CERÂMICA ESMALTADA C/ ARG. PRÉ-FABRICADA ATÉ 10x10cm (100cm²) - DECORATIVA - P/ PAREDE

Paredes externas										
ÁREA TOTAL		93,78	m ²							

PISO INDUSTRIAL NATURAL ESP.= 12mm, INCLUS. POLIMENTO (INTERNO)

Área do Teto = Área de Piso										
ÁREA TOTAL		27,44	m ²							

GRADE EM FIBRA DE VIDRO PULTRUDADA E = 4 MM PERFIS GPS 25

ÁREA DAS CANALETAS										
ÁREA TOTAL		3,29	m ²							

PORTA DE ALUMÍNIO DE ABRIR COM LAMBRI, COM GUARNIÇÃO, FIXAÇÃO COM PARAFUSOS - FORNECIMENTO E INSTALAÇÃO. AF 12/2019

Portas (-Anti Ruído)		3,8	m ²							
ÁREA TOTAL		3,80	m ²							

REJUNTAMENTO C/ ARG. PRÉ-FABRICADA, JUNTA ENTRE 2mm E 6mm EM CERÂMICA, ATÉ 10x10 cm (100 cm²) - DECORATIVA (PAREDE/PISO)

Área de cerâmica										
ÁREA TOTAL		93,78	m ²							

INSTALAÇÃO DE LÃ DE ROCHA SOBRE REBOCO P/ PISO E FORRO

Área de paredes e forro da sala do gerador										
Paredes					Forro					
Comprimento		16	m	Comprimento		5	m			
Pé Direito		3,3	m	Largura		3	m			
Área parcial		52,8	m ²	Área parcial		15	m ²			
ÁREA TOTAL		67,80	m ²							

PINTURA LOGOTIPO CAGECE - PROJETO PADRÃO

UNIDADE TOTAL		1,00								
---------------	--	------	--	--	--	--	--	--	--	--

APLICAÇÃO MANUAL DE PINTURA COM TINTA LÁTEX ACRÍLICA EM PAREDES, DUAS DEMÃOS. AF 06/2014

Área das paredes da sala dos quadros elétricos										
Paredes										
Comprimento		14,4	m							
Pé Direito		3,3	m							
ÁREA TOTAL		17,7	m ²							

APLICAÇÃO MANUAL DE PINTURA COM TINTA LÁTEX ACRÍLICA EM TETO, DUAS DEMÃOS. AF 06/2014

Área do teto da sala dos quadros elétricos										
Teto										
Comprimento		5	m							
Largura		2,2	m							
ÁREA TOTAL		7,2	m ²							

CALÇADA DE PROTEÇÃO EM CIMENTADO C/ BASE DE CONCRETO

Área externa		45,27	m ²							
Área interna		31,97	m ²							
ÁREA TOTAL		13,30	m ²							

TAMPA DE CONCRETO ARMADO COM ESPESSURA DE 8 CM

Tampa da caixa corta chama					Tampa da caixa contenção de combustivel					
0,7 x 0,7					1,1 x 1,1					
ÁREA PARCIAL		0,49	m ²	ÁREA PARCIAL		1,21	m ²			
ÁREA PARCIAL		1,70	m ²							

TUBO AÇO GALVANIZADO DE 80MM (3')

COMPRIMENTO TOTAL		2,72	m							
-------------------	--	------	---	--	--	--	--	--	--	--

CASA DO OPERADOR

LOCAÇÃO DA OBRA - EXECUÇÃO DE GABARITO										
---	--	--	--	--	--	--	--	--	--	--

**MEMÓRIA DE CÁLCULO ESTAÇÃO ELEVATÓRIA - CASA DO GERADOR / CASA DO OPERADOR / URBANIZAÇÃO / BY PASS
- EXTRAVASOR**

CLIENTE : PREFEITURA MUNICIPAL DE MARCO
 OBRA : PROJETO DE AMPLIÇÃO DO SISTEMA DE ESGOTAMENTO SANITÁRIO DO MARCO
 LOCAL : MARCO-CE
 DATA : JULHO/2021



Comprimento	4,90	m							
Largura	5,02	m							
ÁREA TOTAL	24,60	m²							

ESCAVAÇÃO MANUAL DE VALA COM PROFUNDIDADE MENOR OU IGUAL A 1,30 M. AF 02/2021

* Fundação das Paredes			* Tubulação		
Comprimento paredes	18,80	m	Comprimento dos coletores	6,00	m
Largura	0,40	m	Largura	0,30	m
Profundidade	0,60	m	Profundidade	0,20	m
Volume parcial	4,51	m³	Volume parcial	0,36	m³

* Caixa de Inspeção		
Comprimento	0,60	m
Largura	0,60	m
Profundidade	0,60	m
Volume parcial	0,22	m³

VOLUME TOTAL 5,09 m³

REATERRO MANUAL

* Fundação das Paredes			* Tubulação		
Comprimento paredes	18,80	m	Comprimento do tubo de 100	2,00	m
Largura	0,20	m	Área do tubo de 100	0,01	m²
Profundidade	0,20	m	Comprimento do tubo de 50	7,00	m
Volume parcial	0,75	m³	Área do tubo de 50	0,01	m²
			Comprimento do tubo de 140	1,00	m
			Área do tubo de 40	0,01	m²
			Volume escavado	0,08	m³
			Volume escavado	0,36	m³
			Volume reaterroado	0,28	m³

VOLUME TOTAL 1,03 m³

CARGA MANUAL DE TERRA EM CAMINHÃO BASCULANTE

VOLUME TOTAL 4,06 m³

TRANSPORTE DE MATERIAL EM CAMINHÃO DMT 5 KM

VOLUME TOTAL	4,06	m³
DMT	5,00	KM
MOMENTO DE TRANP. TOTAL	20,30	m³xKM

ALVENARIA DE EMBASAMENTO DE PEDRA ARGAMASSADA

Comprimento	18,80	m
Largura	0,40	m
Altura	0,40	m
VOLUME TOTAL	3,01	m³

ALVENARIA DE EMBASAMENTO DE TIJOLO COMUM

Comprimento	18,80	m
Largura	0,20	m
Altura	0,20	m
VOLUME TOTAL	0,75	m³

CONCRETO FCK = 30MPA, TRAÇO 1:2,1:2,5 (EM MASSA SECA DE CIMENTO/ AREIA MÉDIA/ BRITA 1) - PREPARO MECÂNICO COM BETONEIRA

Cinta			Base de concreto do tanque		
Comprimento das paredes	18,80	m	Comprimento	0,6	m
Largura	0,10	m	Largura	0,6	m
Altura	0,13	m	Altura	0,5	m
VOLUME PARCIAL	0,24	m²	VOLUME PARCIAL	0,30	m²

Viga					
Comprimento das paredes	18,80	m			
Largura	0,10	m			
Altura	0,13	m			
VOLUME PARCIAL	0,24	m²			

Fundo das caixas					
Comprimento 1	0,70	m	Comprimento 2	1,30	m
Largura 1	0,70	m	Comprimento 3	1,10	m
Espessura	0,10	m			
VOLUME PARCIAL	0,19	m²			

**MEMÓRIA DE CÁLCULO ESTAÇÃO ELEVATÓRIA - CASA DO GERADOR / CASA DO OPERADOR / URBANIZAÇÃO / BY PASS
- EXTRAVASOR**

CLIENTE : PREFEITURA MUNICIPAL DE MARCO
 OBRA : PROJETO DE AMPLIÇÃO DO SISTEMA DE ESGOTAMENTO SANITÁRIO DO MARCO
 LOCAL : MARCO-CE
 DATA : JULHO/2021



ÁREA PARCIAL	27,53	m ²							
Paredes Internas									
Comprimento	18,8	m							
Pé direito	2,52	m							
ÁREA PARCIAL	47,38	m ²							
Áreas a reduzir					Áreas parciais				
Portas e Janelas	4,65	m ²			Área completa	74,91	m		
					Área a reduzir(2x)	9,30	m		
					ÁREA TOTAL	65,61	m²		
ÁREA PARCIAL	4,65	m ²							
CHAPISCO C/ ARGAMASSA DE CIMENTO E AREIA S/ PENEIRAR TRAÇO 1:3 ESP=5 mm P/ TETO									
Teto - Sala do operador					Teto - Saladowc				
Comprimento 1	3,4	m			Comprimento	2,2	m		
Largura 1	2,05	m			Largura	1,2	m		
ÁREA PARCIAL	6,97	m ²			ÁREA PARCIAL	2,64	m ²		
Teto - Sala do deposito					ÁREA TOTAL				
Comprimento 1	1,05	m							
Largura 1	1,2	m							
ÁREA PARCIAL	1,26	m ²							
EMBOÇO C/ ARGAMASSA DE CIMENTO E AREIA S/ PENEIRAR, TRAÇO 1:6									
Paredes Chapiscadas									
Paredes	65,61	m ²							
Teto	10,87	m ²							
ÁREA PARCIAL	76,48	m ²							
REBOCO C/ ARGAMASSA DE CIMENTO E AREIA S/ PENEIRAR, TRAÇO 1:6									
Teto	10,87	m ²							
ÁREA TOTAL	10,87	m ²							
APLICAÇÃO MANUAL DE PINTURA COM TINTA LÁTEX ACRÍLICA EM TETO, DUAS DEMÃOS. AF 06/2014									
Teto									
ÁREA TOTAL	10,87	m ²							
CERÂMICA ESMALTADA C/ ARG. PRÉ-FABRICADA ATÉ 10x10cm (100cm²) - DECORATIVA - P/ PAREDE									
Paredes externas									
ÁREA TOTAL	27,53	m ²							
CERÂMICA ESMALTADA RETIFICADA C/ ARG. CIMENTO E AREIA ATÉ 30x30cm (900 cm²) - PEI-5/PEI-4 P/ PISO									
Área do Teto = Área de Piso									
ÁREA TOTAL	10,87	m ²							
CERÂMICA ESMALTADA RETIFICADA C/ ARG. CIMENTO E AREIA ATÉ 30x30cm (900 cm²) - PEI-5/PEI-4 P/ PAREDE									
Área de Parede Interna					Áreas a reduzir				
Comprimento	18,8	m			Portas e Janelas	4,65	m ²		
Pé direito	2,52	m							
ÁREA TOTAL	42,73	m ²							
REJUNTAMENTO C/ ARG. PRÉ-FABRICADA, JUNTA ENTRE 2mm E 6mm EM CERÂMICA, ATÉ 10x10 cm (100 cm²) - DECORATIVA									
Área de cerâmica 10x10									
ÁREA TOTAL	27,53	m ²							
REJUNTAMENTO C/ ARG. PRÉ-FABRICADA, JUNTA ATÉ 2mm EM CERÂMICA, ATÉ 30x30 cm (900 cm²) (PAREDE/PISO)									
Área de cerâmica 30x30									
ÁREA TOTAL	53,60	m ²							
APLICAÇÃO MANUAL DE PINTURA COM TINTA LÁTEX ACRÍLICA EM PAREDES, DUAS DEMÃOS. AF 06/2014									
Área das paredes da sala dos quadros elétricos									
Paredes									
Comprimento	14,4	m							
Pé Direito	3,3	m							
ÁREA TOTAL	17,7	m ²							
CALÇADA DE PROTEÇÃO EM CIMENTADO C/ BASE DE CONCRETO									
Área externa									
Área interna	13,69	m ²							
ÁREA TOTAL	8,40	m ²							

**MEMÓRIA DE CÁLCULO ESTAÇÃO ELEVATÓRIA - CASA DO GERADOR / CASA DO OPERADOR / URBANIZAÇÃO / BY PASS
- EXTRAVASOR**

CLIENTE : PREFEITURA MUNICIPAL DE MARCO
 OBRA : PROJETO DE AMPLIÇÃO DO SISTEMA DE ESGOTAMENTO SANITÁRIO DO MARCO
 LOCAL : MARCO-CE
 DATA : JULHO/2021



PORTA DE ALUMÍNIO DE ABRIR COM LAMBRI, COM GUARNIÇÃO, FIXAÇÃO COM PARAFUSOS - FORNECIMENTO E INSTALAÇÃO. AF 12/2019

Área das Portas	$0,7 \times 2,1 + 0,6 \times 2,1 + 0,6 \times 0,7$	=	3,15 m ²				
-----------------	--	---	---------------------	--	--	--	--

JANELA DE ALUMÍNIO DE CORRER COM 2 FOLHAS PARA VIDROS, COM VIDROS, BATENTE, ACABAMENTO COM ACETATO OU BRILHANTE E FERRAGENS. EXCLUSIVE ALIZAR E CONTRAMARCO. FORNECIMENTO E INSTALAÇÃO. AF 12/2019

Área das Janelas	$1,20 \times 1,10$	=	1,32 m ²				
------------------	--------------------	---	---------------------	--	--	--	--

JANELA DE ALUMÍNIO TIPO MAXIM-AR, COM VIDROS, BATENTE E FERRAGENS. EXCLUSIVE ALIZAR, ACABAMENTO E CONTRAMARCO. FORNECIMENTO E INSTALAÇÃO. AF 12/2019

Área das Janelas	$0,6 \times 0,3$	=	0,18 m ²				
------------------	------------------	---	---------------------	--	--	--	--

CALÇADA DE PROTEÇÃO EM CIMENTADO C/ BASE DE CONCRETO

Conforme a planta da Casa do Operador em tabela correspondente

CAIXA D'ÁGUA EM POLIETILENO, 500 LITROS, COM ACESSÓRIOS

Conforme a planta da Casa do Operador em tabela correspondente

TUBO, PVC, SOLDÁVEL, DN 25MM, INSTALADO EM RAMAL DE DISTRIBUIÇÃO DE ÁGUA - FORNECIMENTO E INSTALAÇÃO. AF 12/2014

Conforme a planta da Casa do Operador em tabela correspondente

JOELHO 90 GRAUS, PVC, SOLDÁVEL, DN 25MM, INSTALADO EM RAMAL DE DISTRIBUIÇÃO DE ÁGUA - FORNECIMENTO E INSTALAÇÃO. AF 12/2014

Conforme a planta da Casa do Operador em tabela correspondente

ADAPTADOR COM FLANGE E ANEL DE VEDAÇÃO, PVC, SOLDÁVEL, DN 25 MM X 3/4, INSTALADO EM RESERVAÇÃO DE ÁGUA DE EDIFICAÇÃO QUE POSSUA RESERVATÓRIO DE FIBRA/FIBROCIMENTO FORNECIMENTO E INSTALAÇÃO. AF 06/2016

Conforme a planta da Casa do Operador em tabela correspondente

REGISTRO DE GAVETA BRUTO D= 20mm (3/4")

Conforme a planta da Casa do Operador em tabela correspondente

ADAPTADOR CURTO COM BOLSA E ROSCA PARA REGISTRO, PVC, SOLDÁVEL, DN 25MM X 3/4, INSTALADO EM RAMAL DE DISTRIBUIÇÃO DE ÁGUA - FORNECIMENTO E INSTALAÇÃO. AF 12/2014

Conforme a planta da Casa do Operador em tabela correspondente

TORNEIRA DE BOIA, ROSCÁVEL, 3/4, FORNECIDA E INSTALADA EM RESERVAÇÃO DE ÁGUA. AF 06/2016

Conforme a planta da Casa do Operador em tabela correspondente

TUBO, PVC, SOLDÁVEL, DN 32MM, INSTALADO EM RAMAL DE DISTRIBUIÇÃO DE ÁGUA - FORNECIMENTO E INSTALAÇÃO. AF 12/2014

Conforme a planta da Casa do Operador em tabela correspondente

JOELHO 90 GRAUS, PVC, SOLDÁVEL, DN 32MM, INSTALADO EM RAMAL DE DISTRIBUIÇÃO DE ÁGUA - FORNECIMENTO E INSTALAÇÃO. AF 12/2014

Conforme a planta da Casa do Operador em tabela correspondente

ADAPTADOR COM FLANGE E ANEL DE VEDAÇÃO, PVC, SOLDÁVEL, DN 32 MM X 1, INSTALADO EM RESERVAÇÃO DE ÁGUA DE EDIFICAÇÃO QUE POSSUA RESERVATÓRIO DE FIBRA/FIBROCIMENTO FORNECIMENTO E INSTALAÇÃO. AF 06/2016

Conforme a planta da Casa do Operador em tabela correspondente

REGISTRO DE ESFERA, PVC, SOLDÁVEL, DN 32 MM, INSTALADO EM RESERVAÇÃO DE ÁGUA DE EDIFICAÇÃO QUE POSSUA RESERVATÓRIO DE FIBRA/FIBROCIMENTO FORNECIMENTO E INSTALAÇÃO. AF 06/2016

Conforme a planta da Casa do Operador em tabela correspondente

TE, PVC, SOLDÁVEL, DN 32MM, INSTALADO EM RAMAL DE DISTRIBUIÇÃO DE ÁGUA - FORNECIMENTO E INSTALAÇÃO. AF 12/2014

Conforme a planta da Casa do Operador em tabela correspondente

TUBO, PVC, SOLDÁVEL, DN 32MM, INSTALADO EM RAMAL DE DISTRIBUIÇÃO DE ÁGUA - FORNECIMENTO E INSTALAÇÃO. AF 12/2014

Conforme a planta da Casa do Operador em tabela correspondente

JOELHO 90 GRAUS, PVC, SOLDÁVEL, DN 32MM, INSTALADO EM RAMAL DE DISTRIBUIÇÃO DE ÁGUA - FORNECIMENTO E INSTALAÇÃO. AF 12/2014

Conforme a planta da Casa do Operador em tabela correspondente

ADAPTADOR COM FLANGE E ANEL DE VEDAÇÃO, PVC, SOLDÁVEL, DN 32 MM X 1, INSTALADO EM RESERVAÇÃO DE ÁGUA DE EDIFICAÇÃO QUE POSSUA RESERVATÓRIO DE FIBRA/FIBROCIMENTO FORNECIMENTO E INSTALAÇÃO. AF 06/2016

Conforme a planta da Casa do Operador em tabela correspondente

MEMÓRIA DE CÁLCULO ESTAÇÃO ELEVATÓRIA - CASA DO GERADOR / CASA DO OPERADOR / URBANIZAÇÃO / BY PASS - EXTRAVASOR

CLIENTE : PREFEITURA MUNICIPAL DE MARCO
 OBRA : PROJETO DE AMPLIÇÃO DO SISTEMA DE ESGOTAMENTO SANITÁRIO DO MARCO
 LOCAL : MARCO-CE
 DATA : JULHO/2021



TUBO PVC, SERIE NORMAL, ESGOTO PREDIAL, DN 50 MM, FORNECIDO E INSTALADO EM RAMAL DE DESCARGA OU RAMAL DE ESGOTO SANITÁRIO. AF 12/2014

Conforme a planta da Casa do Operador em tabela correspondente

TUBO PVC, SERIE NORMAL, ESGOTO PREDIAL, DN 100 MM, FORNECIDO E INSTALADO EM RAMAL DE DESCARGA OU RAMAL DE ESGOTO SANITÁRIO. AF 12/2014

Conforme a planta da Casa do Operador em tabela correspondente + COMPRIMENTO DE INTERLIGAÇÃO COM REDE COLETORA

CHUVEIRO PLÁSTICO (INSTALADO)

Conforme a planta da Casa do Operador em tabela correspondente

BACIA DE LOUÇA BRANCA C/CAIXA ACOPLADA

Conforme a planta da Casa do Operador em tabela correspondente

DIVISÓRIA FIXA EM VIDRO TEMPERADO 10 MM, SEM ABERTURA. AF 01/2021

Largura	0,70	m
Comprimento	1,80	m
Área total	1,26	m²

CALÇADA DE PROTEÇÃO EM CIMENTADO C/ BASE DE CONCRETO

Área externa	22,09	m ²
--------------	-------	----------------

URBANIZAÇÃO - EE 02

RASPAGEM E LIMPEZA DO TERRENO

Comprimento	35,00	m	CONFORME PLANTA DE URB EE 02
Largura	15,00	m	
ÁREA TOTAL	525,00	m²	

LOCAÇÃO DA OBRA COM AUXÍLIO TOPOGRÁFICO (ÁREA ATÉ 5000 M2)

Comprimento	35,00	m	CONFORME PLANTA DE URB EE 02
Largura	15,00	m	
VOLUME TOTAL	525,00	m³	

PAVIMENTAÇÃO EM PARALELEPÍPEDO C/ REJUNTAMENTO (AGREGADO ADQUIRIDO)

CONFORME PLANTA DE URB EE 02

ÁREA TOTAL	345,20	m²
-------------------	---------------	----------------------

MEIO FIO PRÉ MOLDADO (0,07x0,30x1,00)m C/REJUNTAMENTO

CONFORME PLANTA DE URB EE 02

COMPRIMENTO TOTAL	33,00	m
--------------------------	--------------	----------

MURO EM ALVENARIA C/FUNDAÇÃO, REBOCO 2 FACES, ALTURA ÚTIL 1.80M

CONFORME PLANTA DE URB EE 02 - COMPRIMENTO DO PORTÃO

COMPRIMENTO TOTAL	95,30	m
--------------------------	--------------	----------

APLICAÇÃO MANUAL DE PINTURA COM TINTA LÁTEX ACRÍLICA EM PAREDES, DUAS DEMÃOS. AF 06/2014

POR METRO	ALTURA DA MURETA	1,80	COMPRIMENTO	35	MULTIPLICADOR	4
POR METRO	ALTURA DA MURETA	1,80	COMPRIMENTO	15	MULTIPLICADOR	4
DESCONTO	ALTURA DA MURETA	1,80	Desconto do Portão	4,70		
ÁREA TOTAL		351,54				m²

GRAMA EM ÁREAS EXTERNAS, INCLUSIVE MATERIAL

CONFORME PLANTA DE URB EE 02

ÁREA TOTAL	22,10	m²
-------------------	--------------	----------------------

PORTÃO DE TUBO DE AÇO GALVANIZADO DE 2" (4X2)m, INCL.. PILARES DE SUSTENTAÇÃO

CONFORME PLANTA DE URB EE 02

UNIDADES TOTAIS	1,00	UN
------------------------	-------------	-----------

PORTÃO DE TUBO DE AÇO GALVANIZADO DE 2" (4X2)m, INCL.. PILARES DE SUSTENTAÇÃO

CONFORME PLANTA DE URB EE 02

UNIDADES TOTAIS	1,00	UN
------------------------	-------------	-----------

MEMÓRIA DE CÁLCULO ESTAÇÃO ELEVATÓRIA - CASA DO GERADOR / CASA DO OPERADOR / URBANIZAÇÃO / BY PASS - EXTRAVASOR

CLIENTE : PREFEITURA MUNICIPAL DE MARCO
 OBRA : PROJETO DE AMPLIÇÃO DO SISTEMA DE ESGOTAMENTO SANITÁRIO DO MARCO
 LOCAL : MARCO-CE
 DATA : JULHO/2021



ÁRVORE C/ TUTOR E ADUBO									
CONFORME PLANTA DE URB EE 02									
UNIDADES		8,00							

BY PASS / EXTRAVASOR - EE 02

LOCAÇÃO E NIVELAMENTO DE REDE DE ESGOTO/EMISSÁRIO/DRENAGEM

Primeiro trecho	3,53	m							
Segundo trecho	10,92	m							
Terceiro trecho	1,57	m							
Trecho do extravasor	60	m							
Extensão total	76,02	m							

ESCAVAÇÃO MECANIZADA SOLO DE 1A.CAT. PROF. ATÉ 1.50m

Primeiro trecho	3,53	m	Profundidade média	1,38	m	Largura da caixa	1,7	m
Segundo trecho	10,92	m	Profundidade média	1,54	m	Comprimento da caixa	1,7	m
Terceiro trecho	1,57	m	Profundidade média	1,62	m	Altura da caixa	1,75	m
Trecho do extravasor	60	m	Profundidade média	1,91	m			
						Diametro do PV	1,2	m
						Profundidade do PV	1,6	m
Volume total	76,14	m³						
Porcentagem tipo mecanico	80,00%							
Porcentagem de solo	80,00%							
Volume parcial	48,73	m³						

ESCAVAÇÃO MECANIZADA SOLO DE 1A.CAT. PROF. ATÉ 1.51 A 3.00m

Volume total	15,83	m³						
Porcentagem tipo mecanico	80,00%							
Porcentagem tipo de solo	80,00%							
Volume parcial	10,13	m³						

ESCAVAÇÃO MANUAL SOLO DE 1A.CAT. PROF. ATÉ 1.50m

Volume total	76,14	m³						
Porcentagem tipo mecanico	20,00%							
Porcentagem tipo de solo	80,00%							
Volume parcial	12,18	m³						

ESCAVAÇÃO MANUAL SOLO DE 1A.CAT. PROF. ATÉ 1.51 A 3.00m

Volume total	15,83	m³						
Porcentagem tipo mecanico	20,00%							
Porcentagem tipo de solo	80,00%							
Volume parcial	2,53	m³						

ESCAVAÇÃO MECANIZADA SOLO DE 2A CAT. PROF. ATÉ 1.50m

Volume total	76,14	m³						
Porcentagem tipo mecanico	80,00%							
Porcentagem tipo de solo	15,00%							
Volume parcial	9,14	m³						

ESCAVAÇÃO MECANIZADA SOLO DE 2A.CAT. PROF. ATÉ 1.51 A 3.00m

Volume total	15,83	m³						
Porcentagem tipo mecanico	80,00%							
Porcentagem tipo de solo	15,00%							
Volume parcial	1,9	m³						

ESCAVAÇÃO MANUAL SOLO DE 2A CAT. PROF. ATÉ 1.50m

Volume total	76,14	m³						
Porcentagem tipo mecanico	20,00%							
Porcentagem tipo de solo	15,00%							
Volume parcial	2,28	m³						

ESCAVAÇÃO MANUAL SOLO DE 2A.CAT. PROF. ATÉ 1.51 A 3.00m

Volume total	15,83	m³						
Porcentagem tipo mecanico	20,00%							
Porcentagem tipo de solo	15,00%							

**MEMÓRIA DE CÁLCULO ESTAÇÃO ELEVATÓRIA - CASA DO GERADOR / CASA DO OPERADOR / URBANIZAÇÃO / BY PASS
- EXTRAVASOR**

CLIENTE : PREFEITURA MUNICIPAL DE MARCO
 OBRA : PROJETO DE AMPLIÇÃO DO SISTEMA DE ESGOTAMENTO SANITÁRIO DO MARCO
 LOCAL : MARCO-CE
 DATA : JULHO/2021



Volume parcial 0,47 m³

ESCAVAÇÃO EM ROCHA BRANDA A FRIO COM ESCAVADEIRA HIDRÁULICA E ROMPEDOR ACOPLADO

Volume total 91,97 m³

Porcentagem tipo de s 5,00%

Volume parcial 4,6 m³

REATERRO C/COMPACTAÇÃO MANUAL S/CONTROLE, MATERIAL DA VALA

Volume total 91,97 m³

Volume da caixa- 5,06 m³

Volume do PV- 1,81 m³

Volume de reaterro 85,1 m³

ATERRO C/COMPACTAÇÃO MANUAL S/CONTROLE, MATERIAL DA VALA

30% DE 2A CAT + 3CAT

Volume total 8,74 m³

CARGA MANUAL DE TERRA EM CAMINHÃO BASCULANTE

Volume total de terra 87,37 m³

Volume de reaterro- 85,1 m³

Volume de 30% 2A CAT+ 0,83 m³

Volume de carga 3,1 m³

CARGA MECANIZADA DE ROCHA EM CAMINHÃO BASCULANTE

Volume de carga 4,6 m³

TRANSPORTE COM CAMINHÃO BASCULANTE DE 6 M³, EM VIA URBANA EM REVESTIMENTO PRIMÁRIO (UNIDADE: M3XKM). AF 07/2020

DMT 5 KM

Volume de carga 38,5 m³

ASSENTAMENTO DE TUBOS E CONEXÕES EM PVC, JE DN 150mm

Primeiro trecho 3,53 m

Segundo trecho 10,92 m

Terceiro trecho 1,57 m

Trecho do extravasor 60 m

Extensão total 76,02 m

POÇO DE VISITA, C/ANÉIS DE CONCRETO, PROF. ATÉ 1.50m, D=1000mm

UNIDADES 1 UN

ACRÉSCIMO DE CÂMARA EM PV C/ANÉIS DE CONCRETO D=1000mm

Diferença de Nível 1,6 m

Profundidade do poço 1,5 m

Acréscimo (Dif-Prof) 0,1 m

Caixa de Manobra do By Pass

CONCRETO FCK = 30MPA, TRAÇO 1:2,1:2,5 (CIMENTO/ AREIA MÉDIA/ BRITA 1) - PREPARO MECÂNICO COM BETONEIRA 400 L.

AF 07/2016

Fundo

Comprimento 1,7 m Largura 1,7 m Espessura 0,15 m Vol. Parcial 0,43 m³

Paredes

Comprimento 1,55 m Espessura 0,15 m Altura 1,7 m Vol. Parcial 1,58 m³

Tampa

Comprimento 1,5 m Largura 1,5 m Espessura 0,08 m Vol. Parcial 0,18 m³

Volume total 2,19 m³

ADIÇÃO DE IMPERMEABILIZANTE PARA CONCRETO ESTRUTURAL

Volume total 2,19 m³

LANÇAMENTO COM USO DE BALDES, ADENSAMENTO E ACABAMENTO DE CONCRETO EM ESTRUTURAS. AF 12/2015

Volume total 2,19 m³

FORMA PARA CONCRETO "IN LOCO", INCLUSIVE DESFORMA

Paredes

**MEMÓRIA DE CÁLCULO ESTAÇÃO ELEVATÓRIA - CASA DO GERADOR / CASA DO OPERADOR / URBANIZAÇÃO / BY PASS
- EXTRAVASOR**

CLIENTE : PREFEITURA MUNICIPAL DE MARCO
 OBRA : PROJETO DE AMPLIÇÃO DO SISTEMA DE ESGOTAMENTO SANITÁRIO DO MARCO
 LOCAL : MARCO-CE
 DATA : JULHO/2021



Comprimento	1,7	m	Altura	1,85	m	Lados	4	Area Parcial	12,58	m²
Comprimento	1,4	m	Altura	1,7	m	Lados	4	Area Parcial	9,52	m²
Fundo										
Comprimento	1,7	m	Largura	1,7	m			Area Parcial	2,89	m²
Tampa										
Comprimento	1,5	m	Largura	1,5	m			Area Parcial	2,25	m²
Comprimento	1,5	m	Espessura	0,08	m	Lados	4	Area Parcial	0,48	m²
Área total			27,72							
ARMADURA DE AÇO CA 50/60										
Taxa de aço			50	kg/m³						
Volume total			2,19	m³						
Peso total			109,5	kg						
ESCADA DE MARINHEIRO EM FERRO CHATO S/PROTEÇÃO										
Diferença de Nível			1,7	m						
CADASTRO DE REDE DE ESGOTO/EMISSIONÁRIO/DRENAGEM (MEIO MAGNÉTICO)										
Primeiro trecho			3,53	m						
Segundo trecho			10,92	m						
Terceiro trecho			1,57	m						
Trecho do extravasor			60	m						
Extensão total			76,02	m						



MUNICÍPIO DE
MARCO

MEMORIAL DE QUANTITATIVOS – LINHA DE RECALQUE

MEMÓRIA DE CÁLCULO - LINHAS DE RECALQUE

CLIENTE : PREFEITURA MUNICIPAL DE MARCO
 OBRA : PROJETO DE AMPLIÇÃO DO SISTEMA DE ESGOTAMENTO SANITÁRIO DE MARCO
 LOCAL : MARCO-CE
 DATA : JULHO / 2021



LINHA DE RECALQUE - LR 02 - SERVIÇOS

LOCAÇÃO DE REDE DE ÁGUA OU ESGOTO. AF 10/2018			
Comprimento total			*Vide planta 13/26 LR 02
1.970,44	m		
SINALIZAÇÃO DE ADVERTÊNCIA			
Comprimento total		Percentual	
1.970,44	m	2%	
UNIDADES			
39,00	UN		
SINALIZAÇÃO DE TRÂNSITO COM BARREIRAS			
Comprimento total		Percentual	
1.970,44	m	30%	
Comprimento total			
591,00	m		
SINALIZAÇÃO DE TRÂNSITO NOTURNA			
Comprimento total		Percentual	
1.970,44	m	8%	
Comprimento total			
158,00	m		
ESCAVAÇÃO MANUAL SOLO DE 1A.CAT. PROF. ATÉ 1.50m			
Comprimento total		Profundidade	Largura
1.970,44	m	0,9 m	0,6 m
VOLUME TOTAL			
1.064,04	m ³		
Percentual Manual		Percentual Solo	
20%		80%	
Volume total			
170,25	m ³		
ESCAVAÇÃO MANUAL SOLO DE 2A.CAT. PROF. ATÉ 1.50m			
Comprimento total		Profundidade	Largura
1.970,44	m	0,9 m	0,6 m
VOLUME TOTAL			
1.064,04	m ³		
Percentual Manual		Percentual Solo	
20%		15%	
Volume total			
31,92	m ³		
ESCAVAÇÃO MECÂNICA SOLO DE 1A CAT. PROF. ATÉ 2.00m			
Comprimento total		Profundidade	Largura
1.970,44	m	0,9 m	0,6 m
VOLUME TOTAL			
1.064,04	m ³		
Percentual Mecanico		Percentual Solo	
80%		80%	
Volume total			
680,99	m ³		
ESCAVAÇÃO MECÂNICA SOLO DE 2A CAT. PROF. ATÉ 2.00m			
Comprimento total		Profundidade	Largura
1.970,44	m	0,9 m	0,6 m
VOLUME TOTAL			
1.064,04	m ³		

MEMÓRIA DE CÁLCULO - LINHAS DE RECALQUE

CLIENTE : PREFEITURA MUNICIPAL DE MARCO
 OBRA : PROJETO DE AMPLIAÇÃO DO SISTEMA DE ESGOTAMENTO SANITÁRIO DE MARCO
 LOCAL : MARCO-CE
 DATA : JULHO / 2021



Percentual Mecanico		Percentual Solo							
80%		20%							
Volume total									
170,25	m³								
ESCAVAÇÃO 3A CAT. A FRIO									
Comprimento total		Profundidade		Largura					
1.970,44	m	0,9	m	0,6	m				
VOLUME TOTAL	m³								
1.064,04									
Percentual Solo									
5%									
Volume total									
53,20	m³								
ATERRO C/COMPACTAÇÃO MECÂNICA E CONTROLE, MAT. DE AQUISIÇÃO									
30% DE ESCAVAÇÃO DE 2A CAT		+		3A CAT	=				
47,88	m³			53,20	m³			101,08	m³
Percentual Mecânico									
80%									
Volume total									
80,87	m³								
ATERRO C/COMPACTAÇÃO MANUAL S/CONTROLE, MAT. C/AQUISIÇÃO									
30% DE ESCAVAÇÃO DE 2A CAT		+		3A CAT	=				
47,88	m³			53,20	m³			101,08	m³
Percentual MANUAL									
20%									
Volume total									
20,22	m³								
NIVELAMENTO DE FUNDO DE VALAS									
*Área de Escavação Mecânica a ser nivelada									
Volume de Escavação Mecânica		Profundidade							
851,23	m	0,9	m						
ÁREA TOTAL									
945,81	m²								
REATERRO C/COMPACTAÇÃO MECÂNICA, E CONTROLE, MATERIAL DA VALA									
*Volume escavado - Volume de aterro									
Volume total escavado		Volume de aterro							
1.064,04	m³	101,08	m						
Volume total reaterrado									
962,96	m³								
Percentual									
80%									
Volume total									
770,37	m³								
REATERRO C/COMPACTAÇÃO MANUAL S/CONTROLE, MATERIAL DA VALA									
*Volume escavado - Volume de aterro									
Volume total escavado		Volume de aterro							
1.064,04	m³	101,08	m						
Volume total reaterrado									
962,96	m³								
Percentual									
20%									
Volume total									
192,59	m³								
CARGA DE TERRA MECANIZADA EM CAMINHÃO BASCULANTE									
*30% de 2A CAT x % Mecanico									
Percentual									
80%									
Volume de Terra									
38,31	m³								
CARGA DE TERRA MANUAL EM CAMINHÃO BASCULANTE									
*30% de 2A CAT x % Mecanico									
Percentual									
20%									
Volume de Terra									
9,58	m³								
CARGA DE ROCHA EM CAMINHÃO BASCULANTE									
Volume de Terra									
53,20	m³								
TRANSPORTE COM CAMINHÃO BASCULANTE DE 6 M³, EM VIA URBANA PAVIMENTADA, DMT ATÉ 30 KM (UNIDADE: M3XKM). AF 07/2020									
Volume total não reaterrado x 5 KM									
Volume total não reaterrado				Distância					

MEMÓRIA DE CÁLCULO - LINHAS DE RECALQUE

CLIENTE : PREFEITURA MUNICIPAL DE MARCO
 OBRA : PROJETO DE AMPLIÇÃO DO SISTEMA DE ESGOTAMENTO SANITÁRIO DE MARCO
 LOCAL : MARCO-CE
 DATA : JULHO / 2021



101,09	m³			5 km						
505,45	m³ x KM									
ASSENTAMENTO DE TUBOS E CONEXÕES EM PVC, JE DN 200mm										
Comprimento total										
1.970,44	m									
RETIRADA DE PAVIMENTAÇÃO EM PARALELEPÍEDO OU PEDRA TOSCA										
Comprimento total										
769,00	m									
Largura										
0,6	m									
ÁREA TOTAL										
461,40	m²									
RECOMPOSIÇÃO DE PAVIMENTAÇÃO EM PARALELEPÍEDO OU PEDRA TOSCA										
Comprimento total										
922,80	m									
Largura										
0,6	m									
ÁREA TOTAL										
553,68	m²									
RETIRADA E RECOMPOSIÇÃO DE PAVIMENTO ASFALTICO										
Comprimento total										
52,00	m									
Multiplicador										
1,20										
Largura										
0,6	m									
Espessura										
0,05	m									
VOLUME TOTAL										
1,87	m³									
CADASTRO DE REDE										
Comprimento total										
1.970,44	m									
CAIXA P/ REGISTRO DE DESCARGA EM ALVENARIA DE TIJOLO MACIÇO DN ATÉ 200mm										
Nº DE REGISTRO DA LR-02										
2,00									*Vide planta 13/26 LR 02	
CAIXA P/ REGISTRO DE VENTOSA EM ALVENARIA DE TIJOLO MACIÇO DN ATÉ 200mm										
Nº DE VENTOSA DA LR-02										
4,00									*Vide planta 13/26 LR 02	
BLOCO DE ANCORAGEM										
									Volume	
1 Curva 45	D=200mm; A=60cm; B=76cm; C=18cm; D=30cm; E=20cm Conforme planta de blocos de ancoragem								0,08	m³
1 Curva 90	D=200mm; A=70cm; B=93cm; C=28cm; D=45cm; E=25cm Conforme planta de blocos de ancoragem								0,19	m³
Nº DE CURVAS 45										
2,00		Nº DE CURVAS 90				Volume total			*Vide planta 16/26 LR 02	
		11,00				2,25	m³			
LINHA DE RECALQUE - LR 02 - MATERIAIS										
TUBO PVC DE FoFo DÚCTIL JEI 1MPa DN 200 (NBR-7665-07/03/07)										
Comprimento total + 5% (sendo múltiplo de 6 inteiro mais próximo)										
2.064,00	m									
CURVA 45 FoFo BB JUNTA ELÁSTICA DN 200 - P/ ESGOTO										
2,00	unidades								*Vide planta 13/26 LR 02	
CURVA 90 FoFo BB JUNTA ELÁSTICA DN 200 - P/ ESGOTO										
11,00	unidades								*Vide planta 13/26 LR 02	
TE FoFo BBF DN 200 x 50 PN10										
4,00	unidades								*Vide planta 16/26 LR 02	
REGISTRO FLANGE/CABEÇOTE DN 50 PN16										
4,00	unidades								*Vide planta 16/26 LR 02	
VENTOSA TRIPLICE FUNÇÃO/FLANGE DN 50 PN25										
4,00	unidades								*Vide planta 16/26 LR 02	
TUBO FoFo DÚCTIL JGS JE INTEGRAL K-7 P/ ESGOTO DN 200										
3,00	metros								*Vide planta 16/26 LR 02	
Multiplicador										
6,00	metros			2						
TE FoFo BBF DN 200 x 200 PN 10										
2,00	unidades								*Vide planta 16/26 LR 02	
REGISTRO FLANGE/CABEÇOTE DN 200 PN10										

MEMÓRIA DE CÁLCULO - LINHAS DE RECALQUE

CLIENTE : PREFEITURA MUNICIPAL DE MARCO
 OBRA : PROJETO DE AMPLIÇÃO DO SISTEMA DE ESGOTAMENTO SANITÁRIO DE MARCO
 LOCAL : MARCO-CE
 DATA : JULHO / 2021



2,00	unidades						*Vide planta 16/26 LR 02			
TUBO FoFo C/FLANGE E BOLSA JE DN 200 PN10 - L=1000										
2,00	unidades						*Vide planta 16/26 LR 02			



MUNICÍPIO DE
MARCO

MEMORIAL DE QUANTITATIVOS – RESUMO DA LINHA DE RECALQUE

MEMÓRIA DE CÁLCULO - LINHAS DE RECALQUE

CLIENTE : PREFEITURA MUNICIPAL DE MARCO
 OBRA : PROJETO DE AMPLIÇÃO DO SISTEMA DE ESGOTAMENTO SANITÁRIO DE MARCO
 LOCAL : MARCO-CE
 DATA : JULHO / 2021



RESUMO DOS QUANTITATIVOS DA LINHA DE RECALQUE

COD.	DESCRIÇÃO DO SERVIÇO	UNID	QUANT	MÉTODO DE CÁLCULO
LINHA DE RECALQUE - LR 02 - SERVIÇOS				
99063	LOCAÇÃO DE REDE DE ÁGUA OU ESGOTO. AF_10/2018	M	1.970,44	Extensão total de rede. Vide quadro de quantitativos.
C2947	SINALIZAÇÃO DE ADVERTÊNCIA	UN	39,00	2% da extensão de rede (valor inteiro)
C2948	SINALIZAÇÃO DE TRÂNSITO COM BARREIRAS	M	591,00	30% da extensão de rede (valor inteiro)
C2949	SINALIZAÇÃO DE TRÂNSITO NOTURNA	M	158,00	8% da extensão de rede (valor inteiro)
C2784	ESCAVAÇÃO MANUAL SOLO DE 1A.CAT. PROF. ATÉ 1.50m	M3	170,25	Percentual Manual (20%) x Volume escavado (0,6 m x 0,9 m x Extensão) x Percentual 1A (80%)
90099	ESCAVAÇÃO MECÂNICA SOLO DE 1A CAT. PROF. ATÉ 1.50m	M3	680,99	Percentual Manual (20%) x Volume escavado (0,6 m x 0,9 m x Extensão) x Percentual 1A (80%)
C2785	ESCAVAÇÃO MANUAL SOLO DE 2A CAT. PROF. ATÉ 1.50m	M3	31,92	Percentual Manual (20%) x Volume escavado (0,6 m x 0,9 m x Extensão) x Percentual 2A (15%)
102322	ESCAVAÇÃO MECÂNICA SOLO DE 2A.CAT. PROF. ATÉ 1.50 M	M3	170,25	Percentual Mec (80%) x Volume escavado (0,6 m x 0,9 m x Extensão) x Percentual 2A (15%)
C5177	ESCAVAÇÃO EM ROCHA BRANDA A FRIO COM ESCAVADEIRA HIDRÁULICA E ROMPEDOR ACOPLADO	M3	53,20	Volume escavado (0,6 m x 0,9 m x Extensão) x Percentual 3A (5%)
C3319	NIVELAMENTO DE FUNDO DE VALAS	M2	945,81	Somente onde tem Escavação Mecânica
C2921	REATERRO C/COMPACTAÇÃO MANUAL S/CONTROLE, MATERIAL DA VALA	M3	192,59	Volume escavação mecânica - Volume do tubo (*Para tubos superiores a 250mm)
C2920	REATERRO C/COMPACTAÇÃO MECÂNICA, E CONTROLE, MATERIAL DA VALA	M3	770,37	Volume escavação manual - Volume do tubo (*Para tubos superiores a 250mm)
C0328	ATERRO C/COMPACTAÇÃO MECÂNICA E CONTROLE, MAT. DE AQUISIÇÃO	M3	80,87	Vol. mat. 3ª cat + 30% Vol. 2ª cat. , aplicado o percentual de esc. mecânica
C0330	ATERRO C/COMPACTAÇÃO MANUAL S/CONTROLE, MAT. C/AQUISIÇÃO	M3	20,22	Vol. mat. 3ª cat + 30% Vol. 2ª cat., aplicado o percentual de esc. manual
100973	CARGA, MANOBRA E DESCARGA DE SOLOS E MATERIAIS GRANULARES EM CAMINHÃO BASCULANTE 14 M³ - CARGA COM ESCAVADEIRA HIDRÁULICA (CAÇAMBA DE 1,20 M³ / 155 HP) E DESCARGA LIVRE (UNIDADE: M3). AF_07/2020	M3	38,31	30% Volume de 2ª cat ., aplicado o percentual de esc. Mecânica
C0707	CARGA MANUAL DE TERRA EM CAMINHÃO BASCULANTE	M3	9,58	30% Volume de 2ª cat ., aplicado o percentual de esc. Manual

MEMÓRIA DE CÁLCULO - LINHAS DE RECALQUE

CLIENTE : PREFEITURA MUNICIPAL DE MARCO
 OBRA : PROJETO DE AMPLIÇÃO DO SISTEMA DE ESGOTAMENTO SANITÁRIO DE MARCO
 LOCAL : MARCO-CE
 DATA : JULHO / 2021



RESUMO DOS QUANTITATIVOS DA LINHA DE RECALQUE

COD.	DESCRIÇÃO DO SERVIÇO	UNID	QUANT	MÉTODO DE CÁLCULO
C0709	CARGA MECANIZADA DE ROCHA EM CAMINHÃO BASCULANTE	M3	53,20	Volume de 3ª cat.
97914	TRANSPORTE COM CAMINHÃO BASCULANTE DE 6 M³, EM VIA URBANA PAVIMENTADA, DMT ATÉ 30 KM (UNIDADE: M3XKM). AF_07/2020	M3XKM	505,45	Total da Carga X 5 KM
90735	ASSENTAMENTO DE TUBOS E CONEXÕES EM PVC, JE DN 200mm	M	1.970,44	Extensão total da rede DN 200mm
C2940	RETIRADA DE PAVIMENTAÇÃO EM PARALELEPÍPEDO OU PEDRA TOSCA	M2	461,40	Área de retirada de pavimentação x percentual vias com pedra tosca ou paralelepípedo
101814	RECOMPOSIÇÃO DE PAVIMENTAÇÃO EM PEDRA TOSCA S/REJUNTAMENTO	M2	553,68	Área recomposição pavimentação x percentual vias com pedra tosca/paralelepípedo e asfalto
101813	RECOMPOSIÇÃO DE REVESTIMENTO EM PRÉ MISTURADO A FRIO (USINAGEM PRÓPRIA), PARA FECHAMENTO DE VALAS. AF_12/2020	M2	1,87	Área de recomposição de pavimentação x percentual de vias com asfalto x 5 cm
C0584	CADASTRO DE REDE DE ESGOTO/EMISSÁRIO/DRENAGEM (MEIO MAGNÉTICO)	M	1.970,44	Extensão total de rede. Vide quadro de quantitativos.
C3411	CAIXA P/ REGISTRO DE DESCARGA EM ALVENARIA DE TIJOLO MACIÇO DN ATÉ 200mm	UN	2,00	Nº DE REGISTROS DA LR-02
C0653	CAIXA P/REGISTRO OU VENTOSA EM ALVENARIA DE TIJOLO MACIÇO, DN ATÉ 200mm	UN	4,00	Nº DE VENTOSAS DA LR-02
C3403	BLOCO DE ANCORAGEM EM CONCRETO SIMPLES FCK=10MPa	M3	2,25	Volume de concreto para blocos de ancoragem 02 curvas 45 e 11 curvas 90

MEMÓRIA DE CÁLCULO - LINHAS DE RECALQUE

CLIENTE : PREFEITURA MUNICIPAL DE MARCO
 OBRA : PROJETO DE AMPLIÇÃO DO SISTEMA DE ESGOTAMENTO SANITÁRIO DE MARCO
 LOCAL : MARCO-CE
 DATA : JULHO / 2021



RESUMO DOS QUANTITATIVOS DA LINHA DE RECALQUE

COD.	DESCRIÇÃO DO SERVIÇO	UNID	QUANT	MÉTODO DE CÁLCULO
LINHA DE RECALQUE - LR 02 - MATERIAIS				
I6523	TUBO PVC DEFoFo DÚCTIL JEI 1MPa DN 100 (NBR-7665-07/03/07)	M	2.064,00	Extensão total + 5%. Número múltiplo de 6.
I3363	CURVA 90 FoFo BB JUNTA ELÁSTICA PARA ÁGUA DN 100	UN	11,00	Traçado da Linha de Recalque. Vide planta
I3347	CURVA 45 FoFo BB JUNTA ELÁSTICA PARA ÁGUA DN 100	UN	2,00	Traçado da Linha de Recalque. Vide planta
I3576	TE FoFo BBF DN 150 x 50 PN10	UN	4,00	Traçado da Linha de Recalque. Vide planta
I5305	REGISTRO FLANGE/CABEÇOTE DN 50 PN16	UN	4,00	Traçado da Linha de Recalque. Vide planta
I5729	VENTOSA TRIPLICE FUNÇÃO/FLANGE DN 50 PN25	UN	4,00	Traçado da Linha de Recalque. Vide planta
I8539	TUBO FoFo DÚCTIL JGS JE INTEGRAL K-7 P/ ESGOTO DN 200	M	6,00	Traçado da Linha de Recalque. Vide planta
I7168	TE FoFo BBF DN 200 x 200 PN 10	UN	2,00	Traçado da Linha de Recalque. Vide planta
I5297	REGISTRO FLANGE/CABEÇOTE DN 200 PN10	UN	2,00	Traçado da Linha de Recalque. Vide planta
I4294	TUBO FoFo C/FLANGE E BOLSA JE DN 200 PN10 - L=1000	UN	2,00	Traçado da Linha de Recalque. Vide planta



MUNICÍPIO DE
MARCO

MEMORIAL DE QUANTITATIVOS – ETE

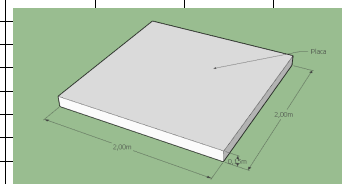
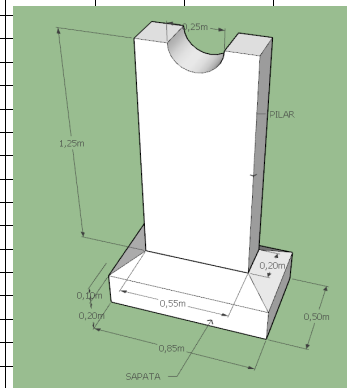
MEMÓRIA DE CÁLCULO - ETE

CLIENTE : PREFEITURA MUNICIPAL DE MARCO
 OBRA : PROJETO DE AMPLIAÇÃO DO SISTEMA DE ESGOTAMENTO SANITÁRIO DO MARCO
 LOCAL : MARCO-CE
 DATA : JULHO / 2021



DISPOSITIVO ENTRADA (FACULTATIVA - MATURAÇÃO 2ª ETAPA)

CONCRETO ESTRUTURAL			
Pilar tubo			Placa
Pilar	0,13 m ³		VOLUME PARCIAL
Sapata	0,11 m ³		0,6 m ³
VOLUME PARCIAL	0,24 m ³		
VOLUME TOTAL	0,84 m ³		
ARMADURA			
Volume concreto	0,84 m ³		
Taxa ferro	80 kg/m ³		
TOTAL	67,2 kg		
FORMA			
Pilar tubo			Placa
Pilar	1,83 m ²		Perímetro
Sapata	0,92 m ²		Altura
ÁREA PARCIAL	2,75 m ²		0,15 m
ÁREA TOTAL	3,95 m ²		1,2 m ²
CONCRETO MAGRO			
Sapata			Placa
Largura	0,5 m		Largura
Comprimento	0,85 m		Comprimento
Espessura	0,05 m		Espessura
VOLUME PARCIAL	0,02 m ³		0,05 m
VOLUME TOTAL	0,22 m ³		0,2 m ³
LANÇAMENTO			
VOLUME TOTAL	1,06 m ³		
ADICÃO DE IMPERMEABILIZANTE			
VOLUME TOTAL	0,84 m ³		
ESCAVAÇÃO			
			ÁREA DA VALA (0,85X0,5)
			ALTURA
VOLUME TOTAL	0,19 m ³		0,425
			0,45
REATERRO			
			ESCAVAÇÃO
			VOLUME DA SAPATA
			VOLUME DO PILAR ATERRADO
VOLUME TOTAL	0,06 m ³		0,19
			0,11
			0,0165
IMPERMEABILIZAÇÃO C/ EMULSÃO ASFÁLTICA CONSUMO 2kg/m ²			
VOLUME TOTAL	1,14 m ³		
IMPERMEABILIZAÇÃO À BASE DE ARGAMASSA POLIMÉRICA E RESINA EPOXI			
VOLUME TOTAL	6,94 m ³		
MATERIAL DA CAIXA DE ENTRADA			
TUBO FOFO 250 mm L=6.00 m	UN	1 un	Conforme planta
CURVA 90º C/ BOLSA E JUNTA TRAVADA INTERNA	UN	1 un	20/26



MEMÓRIA DE CÁLCULO - ETE

CLIENTE : PREFEITURA MUNICIPAL DE MARCO
 OBRA : PROJETO DE AMPLIAÇÃO DO SISTEMA DE ESGOTAMENTO SANITÁRIO DO MARCO
 LOCAL : MARCO-CE
 DATA : JULHO / 2021



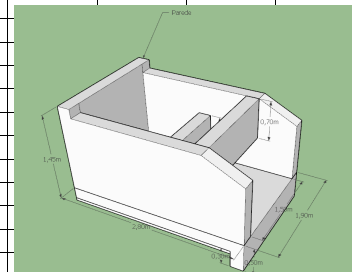
DISPOSITIVO SAÍDA (MATURAÇÃO 2ª ETAPA - MATURAÇÃO II)

CONCRETO ESTRUTURAL

Caixa			
Parede	1,86	m ³	
Fundo	1,18	m ³	
Chincanas	0,45	m ³	
VOLUME PARCIAL	3,49	m³	

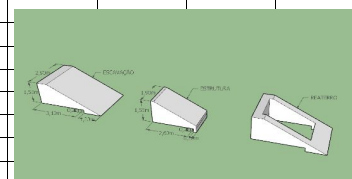
ARMADURA

Volume concreto	3,49	m ³	
Taxa ferro	80	kg/m ³	
TOTAL	279,2	kg	



FORMA

Caixa			
Parede	19,37	m ²	
Fundo	2,57	m ²	
Chincanas	5,4	m ²	
ÁREA PARCIAL	27,34	m²	



CONCRETO MAGRO

Caixa			
Largura	1,9	m	
Comprimento	2,8	m	
Espessura	0,05	m	
VOLUME PARCIAL	0,27	m³	

LANÇAMENTO

VOLUME TOTAL	3,76	m³	
---------------------	-------------	----------------------	--

ADICÃO DE IMPERMEABILIZANTE

ÁREA TOTAL	3,49	m²	
-------------------	-------------	----------------------	--

IMPERMEABILIZAÇÃO C/ EMULSÃO ASFÁLTICA CONSUMO 2kg/m²

ÁREA TOTAL	13,42	m²	
-------------------	--------------	----------------------	--

IMPERMEABILIZAÇÃO À BASE DE ARGAMASSA POLIMÉRICA E RESINA EPOXI

ÁREA TOTAL	21,97	m²	
-------------------	--------------	----------------------	--

ESCAVAÇÃO

VOLUME TOTAL	10,8	m³	
---------------------	-------------	----------------------	--

REATERRO

VOLUME TOTAL	5,67	m³	
---------------------	-------------	----------------------	--

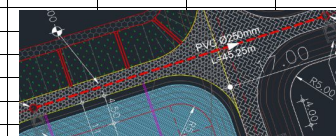
ESTRUTURA

VOLUME TOTAL	5,13	m³	
---------------------	-------------	----------------------	--

INTERLIGAÇÃO (MATURAÇÃO 2ª ETAPA - MATURAÇÃO II)

ESCAVAÇÃO			Comprimento do tubo	45,25	m
			Altura da vala	1,55	m
			Largura da vala	0,8	m

VOLUME TOTAL	56,11	m³			
---------------------	--------------	----------------------	--	--	--



REATERRO

			Volume de escavação	56,11	m ³
			- Volume do tubo	2,22	m ³
			- Volume das caixas	0,5	m ³

ÁREA TOTAL	53,39	m²			
-------------------	--------------	----------------------	--	--	--

ASSENTAMENTO DA TUBULAÇÃO DE 250mm

MEMÓRIA DE CÁLCULO - ETE

CLIENTE : PREFEITURA MUNICIPAL DE MARCO
 OBRA : PROJETO DE AMPLIAÇÃO DO SISTEMA DE ESGOTAMENTO SANITÁRIO DO MARCO
 LOCAL : MARCO-CE
 DATA : JULHO / 2021



			Trecho reto	45,25 m				
			Da caixa saída até o poço	1,15 m				
ÁREA TOTAL		46,4 m²						
DEMOLIÇÃO DE PAVIMENTAÇÃO								
			Comprimento (trecho da lagoa existente)	17				
			Largura	0,8				
ÁREA TOTAL		13,6 m²						
RECUPERAÇÃO DE PAVIMENTAÇÃO								
			Comprimento	17				
			Largura	0,8				
			Multiplicador	1,2				
ÁREA TOTAL		16,32 m³						
MATERIAL DE INTERLIGAÇÃO								
	TUBO FOFO 250 mm L=6.00 m	UN	7 un	Conforme planta				
	TUBO C/ PONTA E BOLSA 250 mm L=3,25 m	UN	1 un	24/30				
	TUBO FOFO 250 mm L=1.15 m	UN	1 un					
	Caixa de Interligação 800mm	UN	2					

PAISAGISMO / COROAMENTO / DRENAGEM / PROTEÇÃO

GRAMA PARA PROTEÇÃO EXTERNA DO TALUDE								
	Conforme a planta 23/30 (Quantitativos tirados pelo CAD)							
ÁREA TOTAL		1426,55 m²						
Pavimentação em Pedra Tosca								
	Conforme a planta 23/30 (Quantitativos tirados pelo CAD)							
ÁREA TOTAL		702 m²						
Meio Fio								
	Conforme a planta 23/30 (Quantitativos tirados pelo CAD)							
COMPRIMENTO TOTAL		434,4 m						
Plantio das mudas da cervia viva								
	Conforme a planta 23/30							
UNIDADES TOTAIS		653 UN			67+130+456			
ENROCAMENTO DE PEDRA DE MÃO ARRUMADA (ADQUIRIDA)								
	Área (CAD)	379,06 m ²						
	Espessura	0,2 m						
VOLUME TOTAL		75,81 m³						
DRENAGEM COM CALHA PRÉ-MOLDADA DE CONCRETO D= 0,30m								
	Comprimento médio horizontal	5,5 m		Inclinação do talude	1/2			
	Comprimento médio vertical	2,75 m						
	Comprimento médio hipotenusa	6,15 m						
	Nº de calhas da lagoa	24		(Vide planta 15 e 24/26)				
COMPRIMENTO TOTAL		147,6 m						
CAIAÇÃO DO MEIO FIO								
	Comprimento do meio fio	434,4 m		Meio fio	0,07x0,3x1,0			
	Área a ser pintada	0,07*434,4+(0,15+0,15)*434,4						
	Área a ser pintada	160,73 m ²						
ÁREA TOTAL		160,73 m²						

LIMPEZA E ESCAVAÇÃO

DESMATAMENTO DESTOCAMENTO DE ÁRVORE E LIMPEZA								
	Comprimento da lagoa	46 m		Vide a planta	15/26			
	Largura da lagoa	132 m						
	Comprimento / Largura médio do talude EXT + enrocamento			7,5 m				
	Novo Comprimento	53,5 m						

MEMÓRIA DE CÁLCULO - ETE

CLIENTE : PREFEITURA MUNICIPAL DE MARCO
OBRA : PROJETO DE AMPLIAÇÃO DO SISTEMA DE ESGOTAMENTO SANITÁRIO DO MARCO
LOCAL : MARCO-CE
DATA : JULHO / 2021



Nova Largura		139,5 m							
ÁREA TOTAL		7463,25 m²							
ESCAVAÇÃO E CARGA DE MATERIAL 1-CAT.									
					Vide a planta 30/30				
Volume de aterro		5399,79 m ³							
Volume de corte		194,82 m ³							
Volume da diferença		5204,97 m ³			Empolamento		1,3		
Volume x E		6766,46 m ³							
VOLUME TOTAL		5204,97 m³							
TRANSPORTE DE MATERIAL, EXCETO ROCHA EM CAMINHÃO ATÉ 5 KM									
Distância		5 km							
Volume total		6766,46 m ³							
MOMENTO DE TRANSP		33832,3 m³x km							
EXPURGO DE JAZIDA									
					Vide a planta 26/26				
VOLUME TOTAL		1108,65 m³							
CORTE E ATERRO COMPESADO									
Volume de corte		194,82 m ³							
COMPACTAÇÃO DE ATERROS 100% P.N									
Volume total		5204,97 m ³							
VOLUME TOTAL		5204,97 m³							
INDENIZAÇÃO DE JAZIDA									
Volume total		5204,97 m ³							
VOLUME TOTAL		5204,97 m³							
REGULARIZAÇÃO DE TALUDES									
Talude interno na hor	1351,37	m ²			(área no autocad)				
Fator da hipotenusa	2,24								
Talude interno	3027,07	m ²							
Talude externo	1311,87	m ²			(área no autocad)				
Fator da hipotenusa	2,24								
Talude externo	2938,59	m ²							
ÁREA TOTAL		5965,66 m²							
CAIACÃO DO MEIO FIO									
					Meio fio				
Comprimento do meio fio	434,4	m						0,07x0,3x1,0	
Área a ser pintada	$0,07 \times 434,4 + (0,15 + 0,15) \times 434,4$								
Área a ser pintada	160,73	m ²							
ÁREA TOTAL		160,73 m²							



MEMÓRIA DE CÁLCULO - ETE

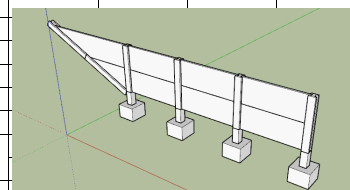
CLIENTE : PREFEITURA MUNICIPAL DE MARCO
 OBRA : PROJETO DE AMPLIAÇÃO DO SISTEMA DE ESGOTAMENTO SANITÁRIO DO MARCO
 LOCAL : MARCO-CE
 DATA : JULHO / 2021



CHICANAS

ESCAVAÇÃO MANUAL CAMPO ABERTO EM TERRA ATÉ 2M

Comprimento das sapatas	0,6 m	Vide planta de detalhe das chicanas
Largura das sapatas	0,6 m	
Altura da sapata + pilar enterrado	0,7 m	
Volume unitário	0,25 m ³	
Comprimento da estrutura (pilar + sapata + placa)	2,15 m	
Comprimento das chicanas	110 m	Nº de chicanas 3
Comprimento total	330 m	
Nº de estruturas	153 un	Comprimento total/ Comprimento da estrutura
(Sobra um pilar+sapata antes do dique)	154 un	



VOLUME TOTAL 38,5 m³

REATERRO C/COMPACTAÇÃO MANUAL S/CONTROLE, MATERIAL DA VALA

Volume de escavação de 01 un	0,25 m ³						
Volume somente da estrutura (sapata + parte do pilar)	<table border="1" style="width: 100%;"> <tr> <td>..... Sapata (0,6*0,6*0,5)</td> <td>0,18 m³</td> </tr> <tr> <td>..... Pilar ent (0,2*0,2*0,2)</td> <td>0,01 m³</td> </tr> <tr> <td>..... Soma</td> <td>0,19 m³</td> </tr> </table> Sapata (0,6*0,6*0,5)	0,18 m ³ Pilar ent (0,2*0,2*0,2)	0,01 m ³ Soma	0,19 m ³
..... Sapata (0,6*0,6*0,5)	0,18 m ³						
..... Pilar ent (0,2*0,2*0,2)	0,01 m ³						
..... Soma	0,19 m ³						
Volume de reaterro de 01 un (Volume de escavação - Volume da estrutura)	0,06 m ³						

Nº de estruturas 154 un

Volume de reaterro total 9,24 m³

VOLUME TOTAL 9,24 m³

CARGA MANUAL DE TERRA EM CAMINHÃO BASCULANTE

Volume de escavação	38,5 m ³
Volume de reaterro	9,24 m ³
Volume de carga (Volume de escavação - Volume de reaterro)	29,26 m ³

VOLUME TOTAL 29,26 m³

TRANSPORTE DE MATERIAL, EXCETO ROCHA EM CAMINHÃO ATÉ 5 KM

Volume de transporte (Volume de carga)	29,26 m ³
---	----------------------

VOLUME TOTAL 29,26 m³

CONCRETO FCK = 30MPa, TRAÇO 1:2,1:2,5 (EM MASSA SECA DE CIMENTO/ AREIA MÉDIA/ BRITA 1) - PREPARO MECÂNICO COM BETONEIRA 400 L. AF 05/2021

Volume de concreto da sapata	0,17 m ³	Volumes calculados no sketchup
Volume concreto do pilar	0,08 m ³	
Volume de concreto do conjunto de 2 placas	0,24 m ³	Volume do conjunto 0,49 m ³
Nº de estruturas	154 un	
Volume de concreto das estruturas	75,46 m ³	
Volume de concreto do conjunto de 2 placas do dique	0,23 m ³	
Volume concreto dos 2 pilares do		

MEMÓRIA DE CÁLCULO - ETE

CLIENTE : PREFEITURA MUNICIPAL DE MARCO
 OBRA : PROJETO DE AMPLIAÇÃO DO SISTEMA DE ESGOTAMENTO SANITÁRIO DO MARCO
 LOCAL : MARCO-CE
 DATA : JULHO / 2021



dique	0,14 m ³	Nº de diques	3
Volume de concreto do dique	1,11 m ³		
Volume de concreto total	76,57 m ³		
VOLUME TOTAL	76,57 m³		

ADIÇÃO DE IMPERMEABILIZANTE PARA CONCRETO ESTRUTURAL

Volume da adição (Volume concreto total)	76,57 m ³
VOLUME TOTAL	76,57 m³

FORMA PARA CONCRETO "IN LOCO", INCLUSIVE DESFORMA

Área de forma da sapata	1,56 m ²		
Área de forma do pilar	1,77 m ²		
Área da forma da placa	3,66 m ²	Nº de placas	2
Área da forma da placas	7,32 m ²		
Área total unid	10,65 m ²		
Multiplicador	154		
Área total das unid	1640,1 m ²		
Pilar do dique	2,08 m ²	Nº de pilares	2
Placas do dique	7,08 m ²		
Área total do dique	11,24 m ²	Nº de diques	3
Área total dos diques	33,72 m ²		
ÁREA TOTAL	1673,82 m²		

ARMAÇÃO

Volume de concreto	76,57 m ³
Taxa de aço	50 kg/m ³
Aço	3828,5 kg

PROTEÇÃO INTERNA

CONCRETO FCK = 15MPA, TRAÇO 1:3,4:3,5 (EM MASSA SECA DE CIMENTO/ AREIA MÉDIA/ BRITA 1) - PREPARO MECÂNICO COM BETONEIRA 400 L. AF 05/2021

Talude interno na hor	1351,37 m ²	(área no autocad)
Fator da hipotenusa	2,24	
Talude interno	3027,07 m ²	
Área do piso	3605,05 m ²	(área no autocad)
Área total	6632,12 m ²	
Espessura	0,1 m	
VOLUME TOTAL	663,21 m³	

LANÇAMENTO COM USO DE BALDES, ADENSAMENTO E ACABAMENTO DE CONCRETO EM ESTRUTURAS. AF 12/2015

Volume de lançamento (Volume de concreto)	663,21 m ³
VOLUME TOTAL	663,21 m³

JUNTA ASFÁLTICA NAS PLACAS DOS TALUDES DAS LAGOAS (SEÇÃO 1,5 x 3,0 cm)

Comprimento das juntas horizontais	440 m	Vide planta de detalhe das juntas 22/36
Comprimento das juntas verticais	270 m	
Comprimento da junta circular	287,41 m	

MEMÓRIA DE CÁLCULO - ETE

CLIENTE : PREFEITURA MUNICIPAL DE MARCO
OBRA : PROJETO DE AMPLIÇÃO DO SISTEMA DE ESGOTAMENTO SANITÁRIO DO MARCO
LOCAL : MARCO-CE
DATA : JULHO / 2021



COMPRIMENTO TOTAL		997,41	m																	

ETE - MATERIAIS

TUBO FoFo JTI TRAVADA K-9 DN 250																				
6	m					Vide planta de detalhe das														
						juntas 19/36														
CURVA FoFo 90 JTI PARA ESGOTO DN 250																				
1	un																			
TUBO FoFo PB JE K-9 P/ ESGOTO DN 250																				
46,4	m																			