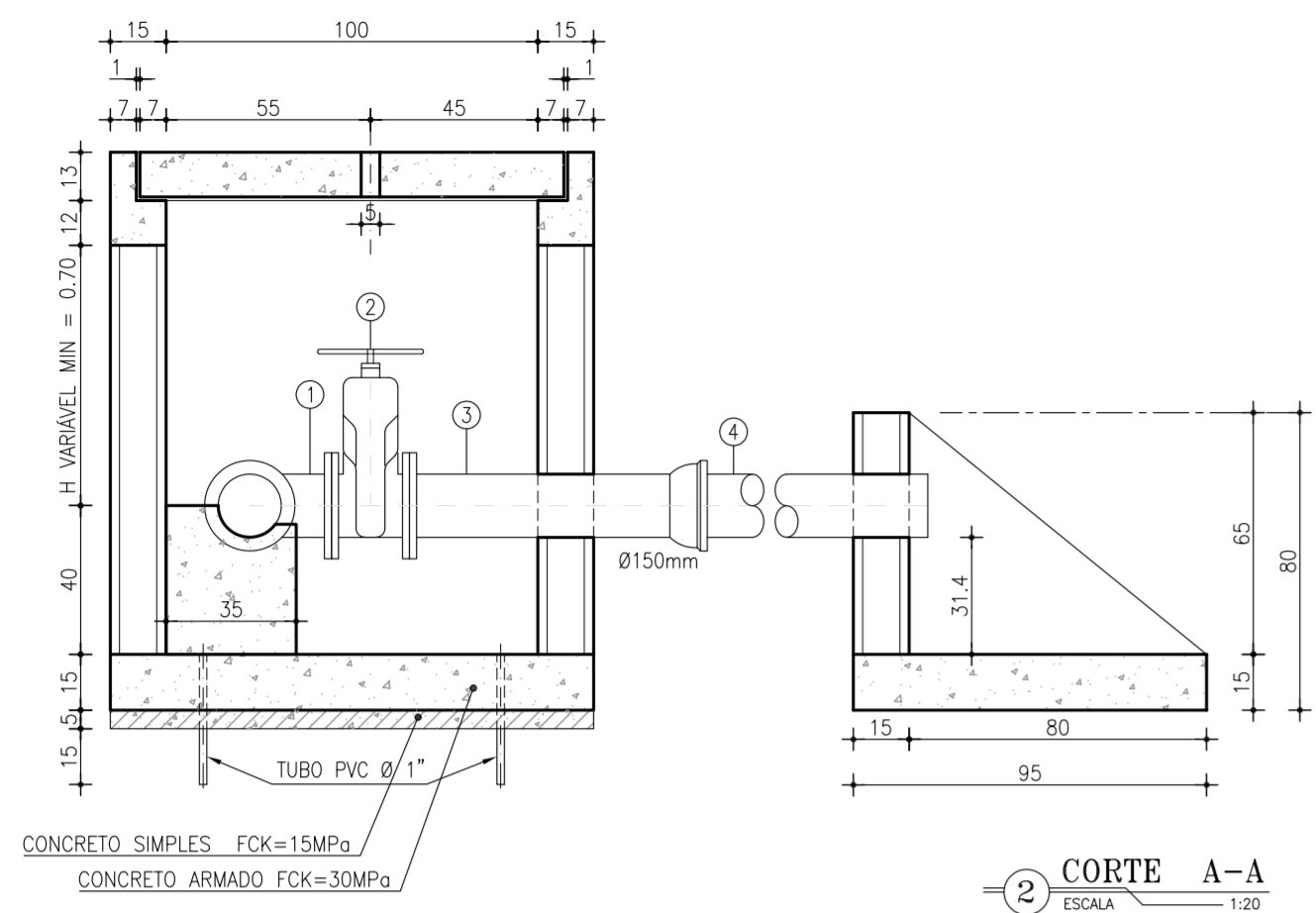
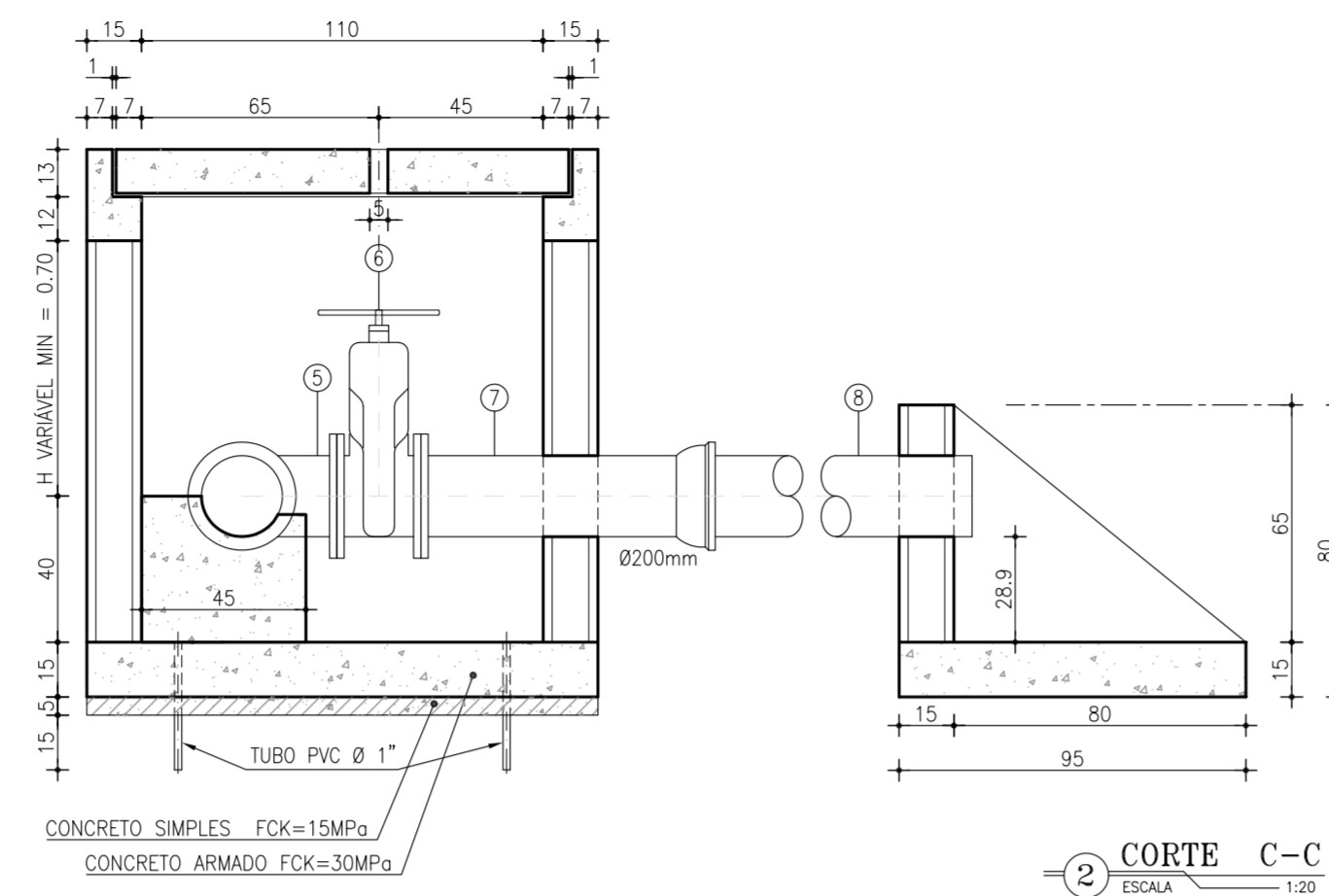


CAIXA PARA DESCARGA LR-1



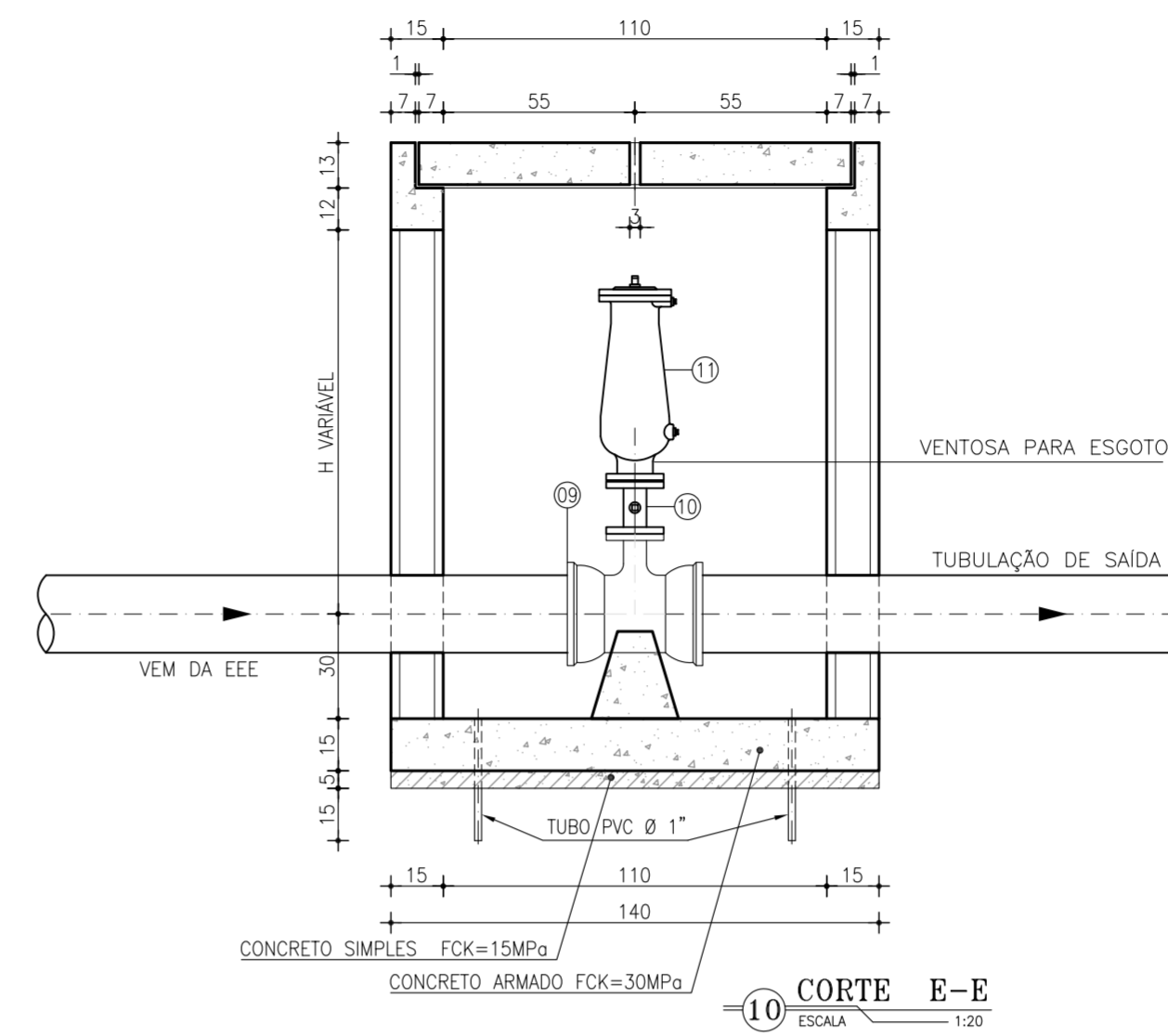
2 CORTE A-A
ESCALA 1:20

CAIXA PARA DESCARGA LR-2

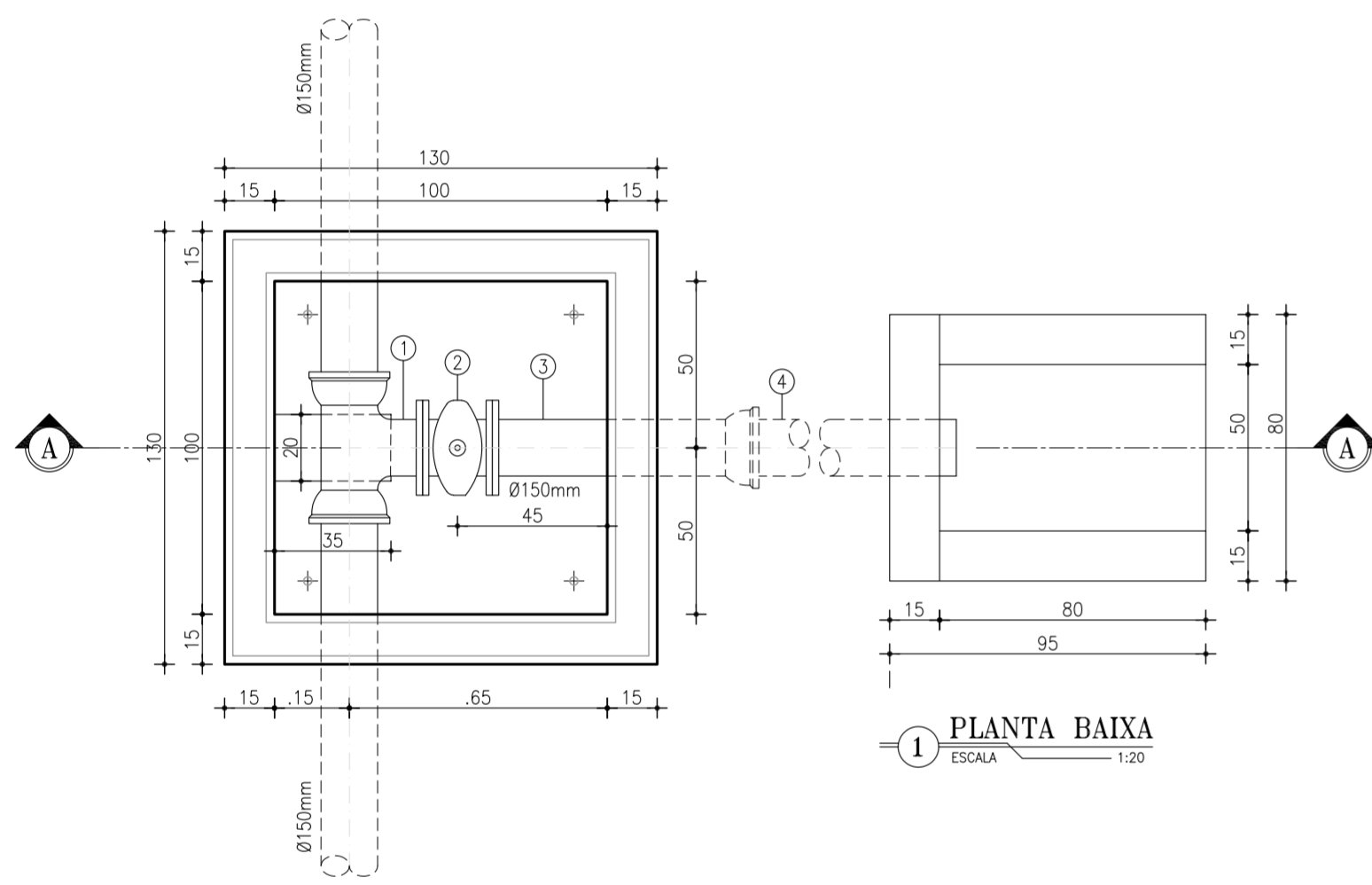


2 CORTE C-C
ESCALA 1:20

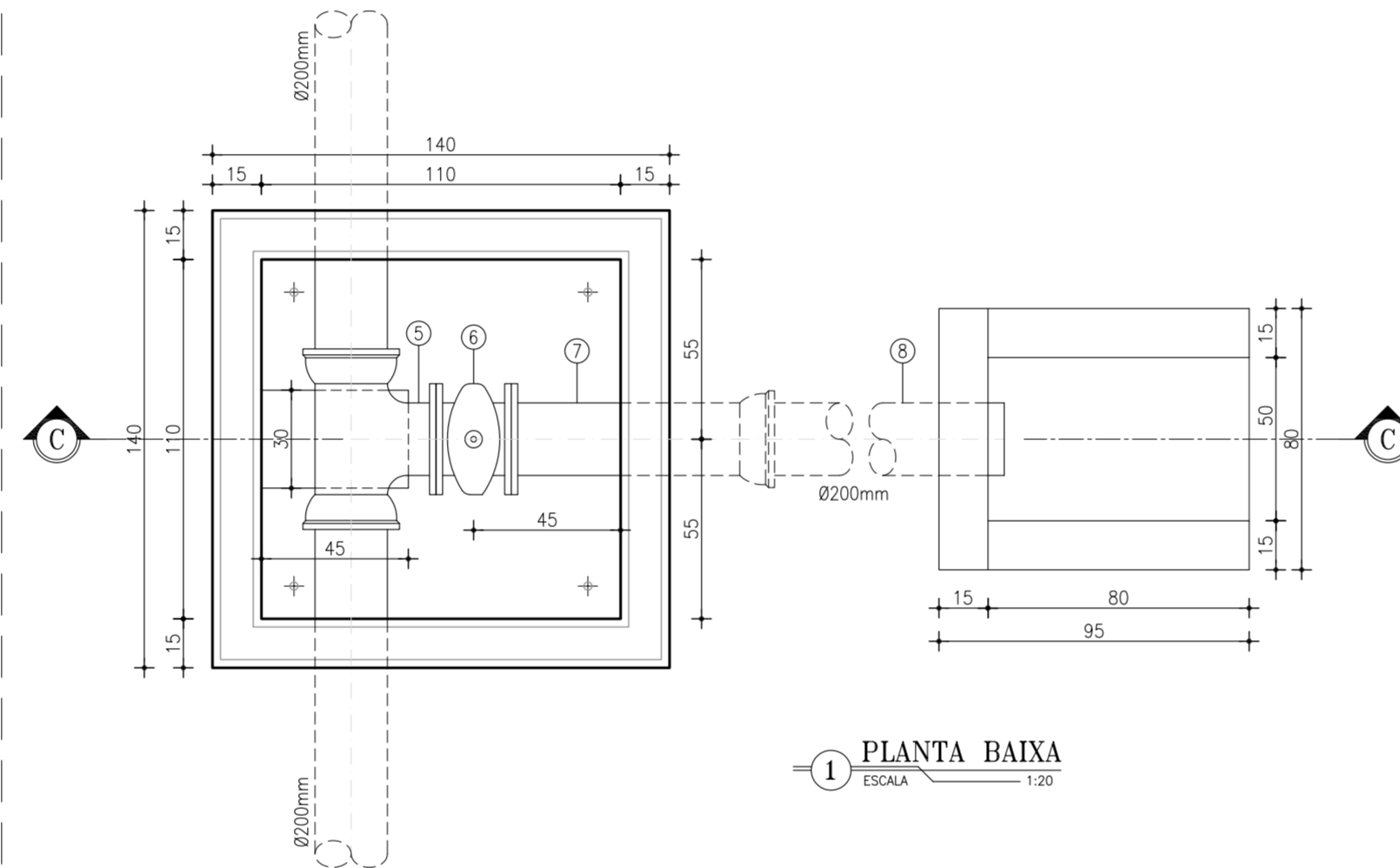
CAIXA PARA DE VENTOSA LR-F



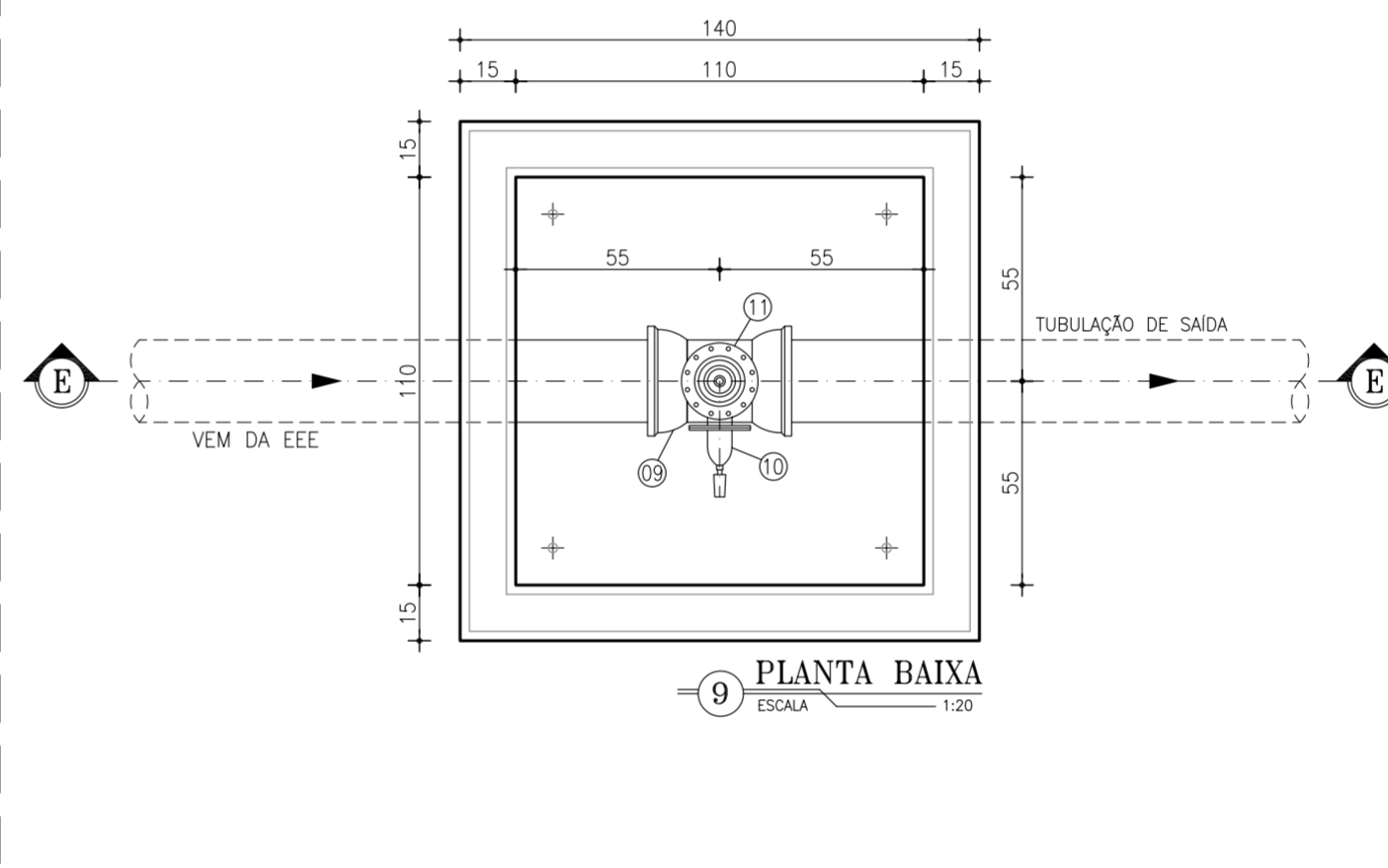
10 CORTE E-E
ESCALA 1:20



1 PLANTA BAIXA
ESCALA 1:20

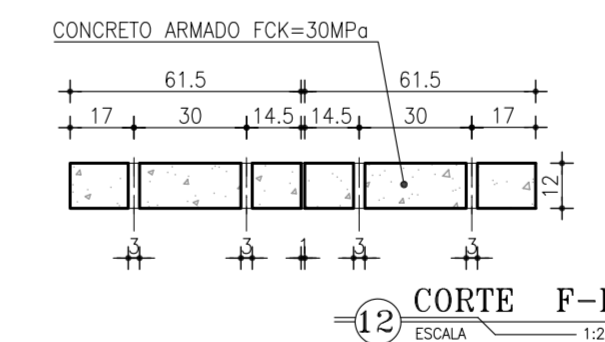


1 PLANTA BAIXA
ESCALA 1:20

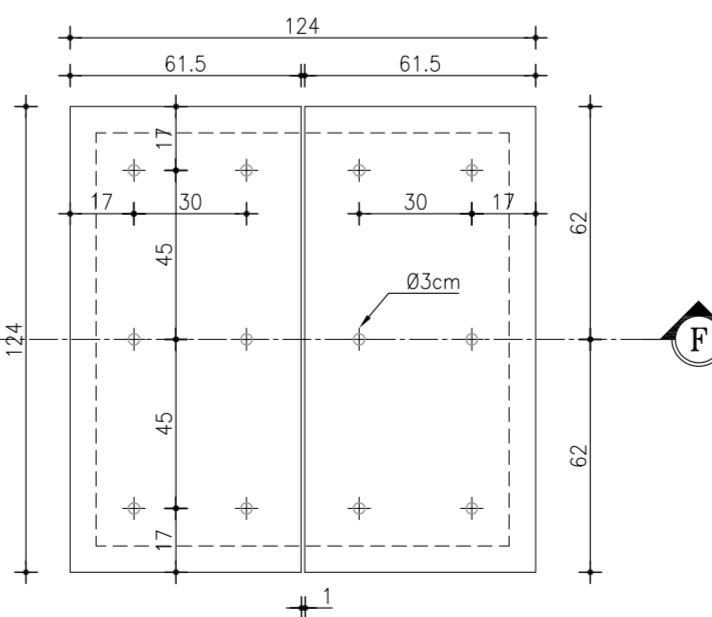


9 PLANTA BAIXA
ESCALA 1:20

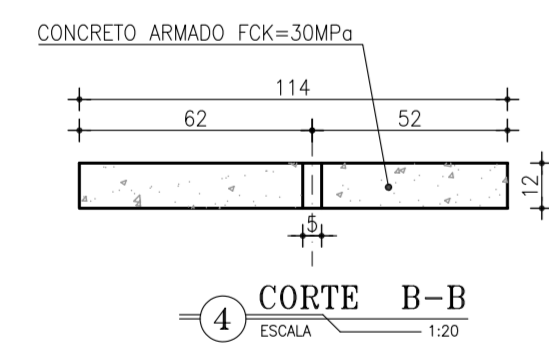
EMISSÁRIO	TUBULAÇÃO DE CHEGADA	TUBULAÇÃO DE SAÍDA
LR-1	150	150
LR-2	200	200



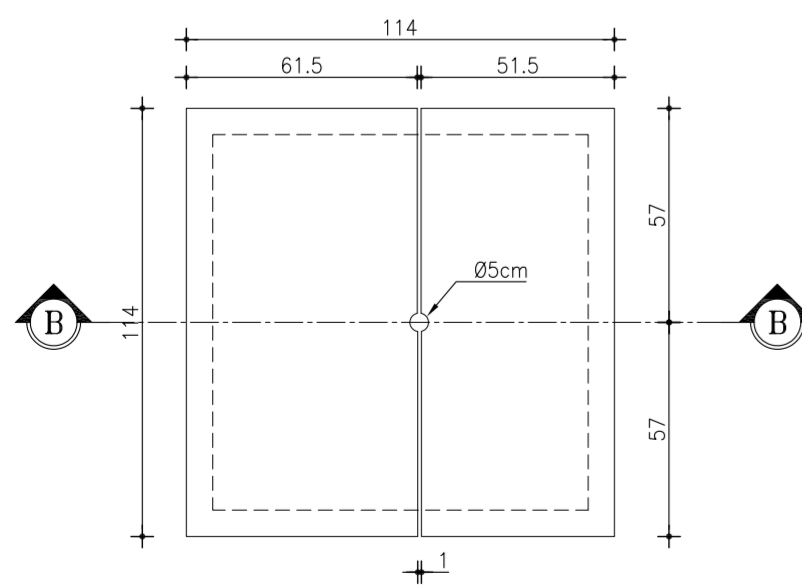
12 CORTE F-F
ESCALA 1:20



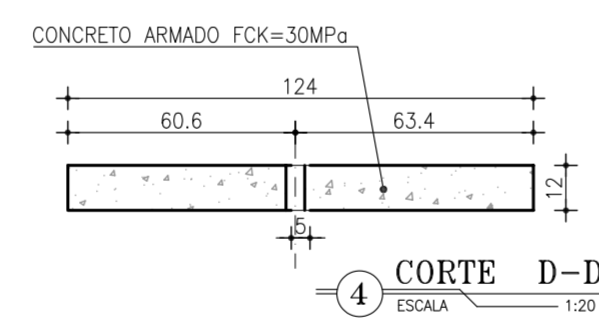
11 LAJOTA PRÉ-MOLDADA
CX. PARA VENTOSA
ESCALA 1:20



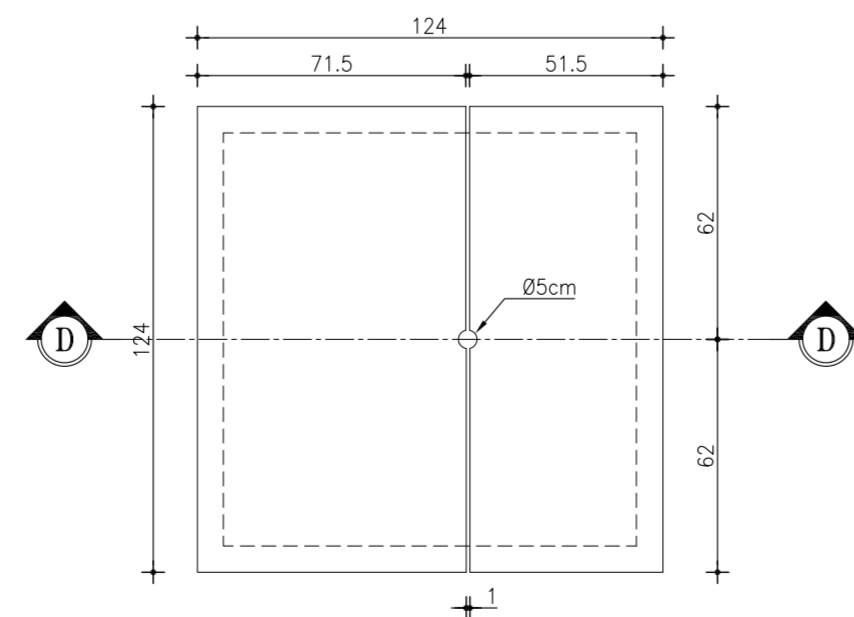
4 CORTE B-B
ESCALA 1:20



3 LAJOTA PRÉ-MOLDADA
CX. PARA REGISTRO DE DESCARGA
ESCALA 1:20



4 CORTE D-D
ESCALA 1:20



3 LAJOTA PRÉ-MOLDADA
CX. PARA REGISTRO DE DESCARGA
ESCALA 1:20

RELAÇÃO DE MATERIAIS

ITEM	DISCRIMINACAO	Ø (mm)	QUANT
REGISTRO DE DESCARGA			
01	TE BOLSA/FLANGE JE	100	1
02	REGISTRO DE GAVETA C/ FLANGE E CABEÇOTE	100	1
03	TUBO BOLSA/FLANGE, L=0.70m	100	1
04	TUBO PONTA/PONTA, L=VARIÁVEL	100	1
REGISTRO DE DESCARGA			
05	TE BOLSA/FLANGE JE	200	1
06	REGISTRO DE GAVETA C/ FLANGE E CABEÇOTE	200	1
07	TUBO BOLSA/FLANGE, L=0.70m	200	1
08	TUBO PONTA/PONTA, L=VARIÁVEL	200	1
VENTOSA			
09	TE FoFo BBF DN 200 x 50 PN 10	DNx50	1
10	REGISTRO FLANGE/CABEÇOTE DN 50	50	1
11	VÁLVULA VENTOSA [TRÍPLICE FUNÇÃO PARA] ÁGUAS RESIDUAIS/ESGOTO DN 50 mm	50	1

OBS:

1) AS COTAS NÃO ESPECIFICADAS SÃO DADAS EM METROS;

DIMENSÕES DAS CAIXAS

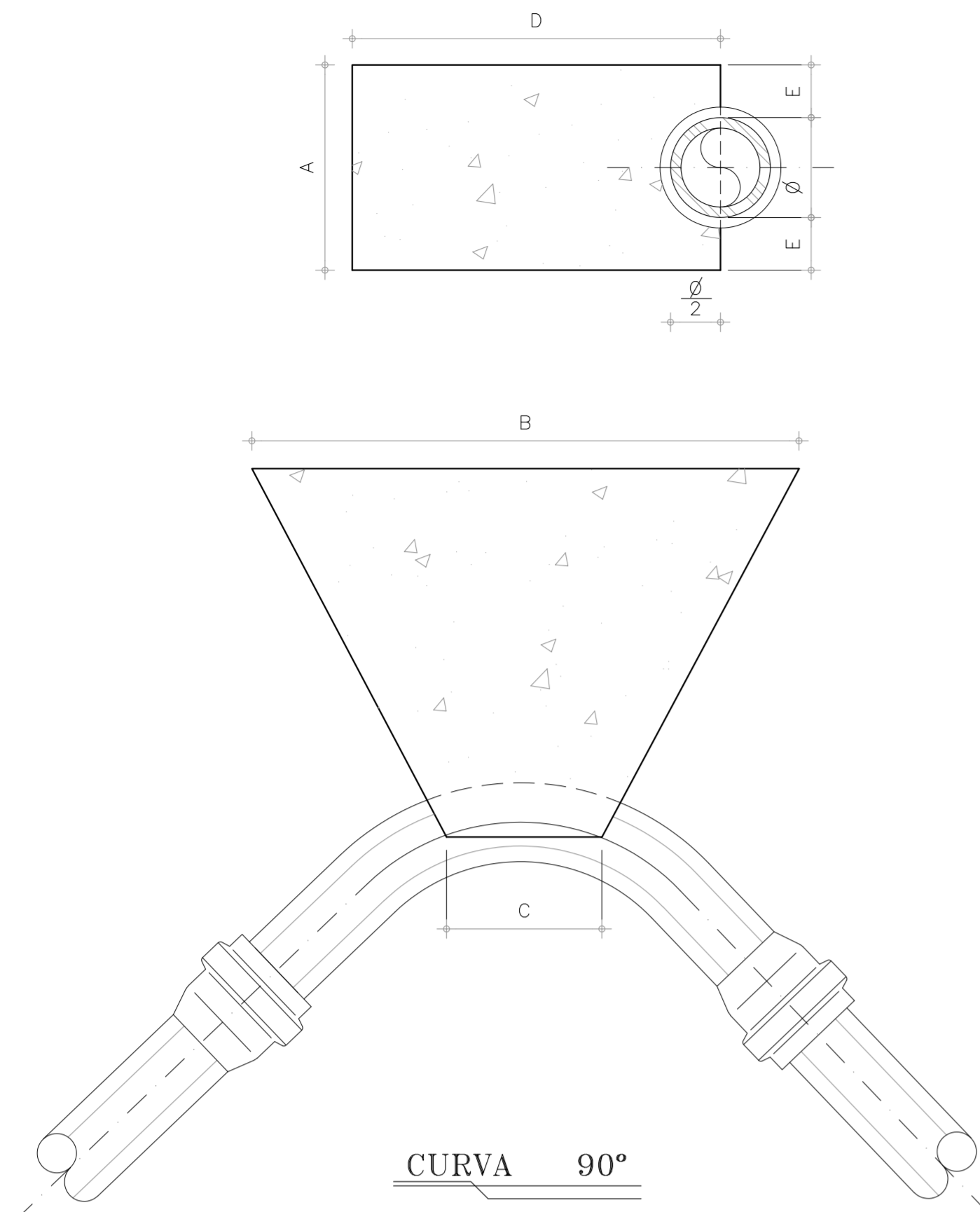
Ø mm	A cm	B cm	C cm
50	20	90	80
75	20	90	80
100	20	90	80
150	30	100	110
200	30	100	110

OBSERVAÇÕES:

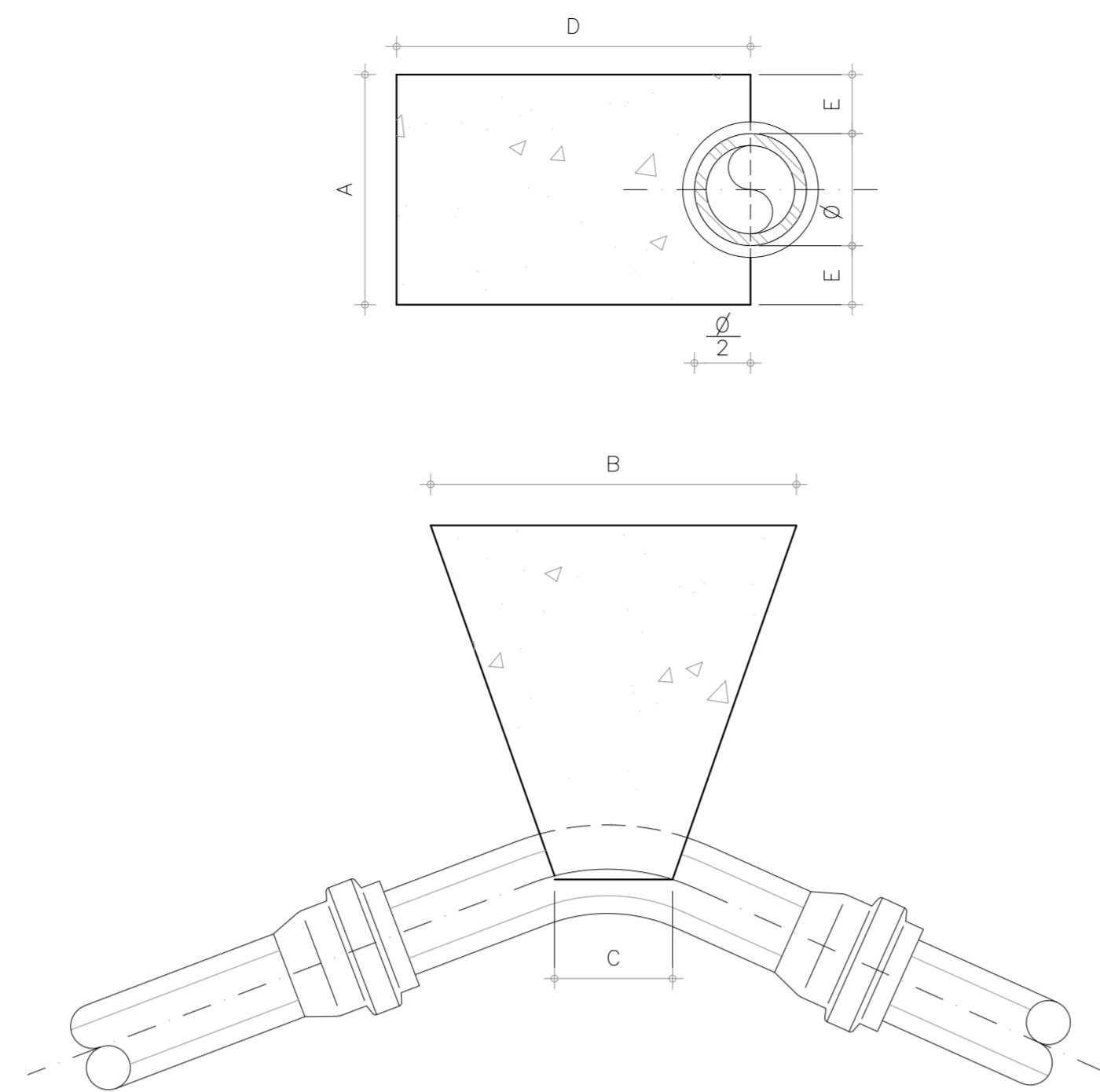
-ACABAMENTO INTERNO-
PAREDES - REBOCO DE CIMENTO E AREIA (1/4)
FUNDO - CIMENTADO DESEMPENADO

0	EMISSÃO FINASA	JUL/2021	RLMB		
REV	DESCRIÇÃO	DATA	PROJ	CQ	APROV
ELABORAÇÃO					
PROJETO	 RAFAEL LIMA MOREIRA BORGES ENGENHEIRO CIVIL CREA 11.855/D (CE) RNP 0607582138		COAUTOR AYRTTON QUEIROZ DE SOUSA MARINHO MESQUITA ENGENHEIRO CIVIL CREA 350074 (CE) RNP 0619564148		
DATA	PROJETO AMPLIAÇÃO DO SISTEMA DE ESGOTAMENTO SANITÁRIO Sede, Marco, Ceará				
RESPONSÁVEL TÉCNICO	TÍTULO LINHA DE RECALQUE - LR DETALHE CAIXA DE DESCARGA E CAIXA DE VENTOSA				
ESCALA	INDICADA	FRANCHA	15/26	FASE	PROJETO BÁSICO

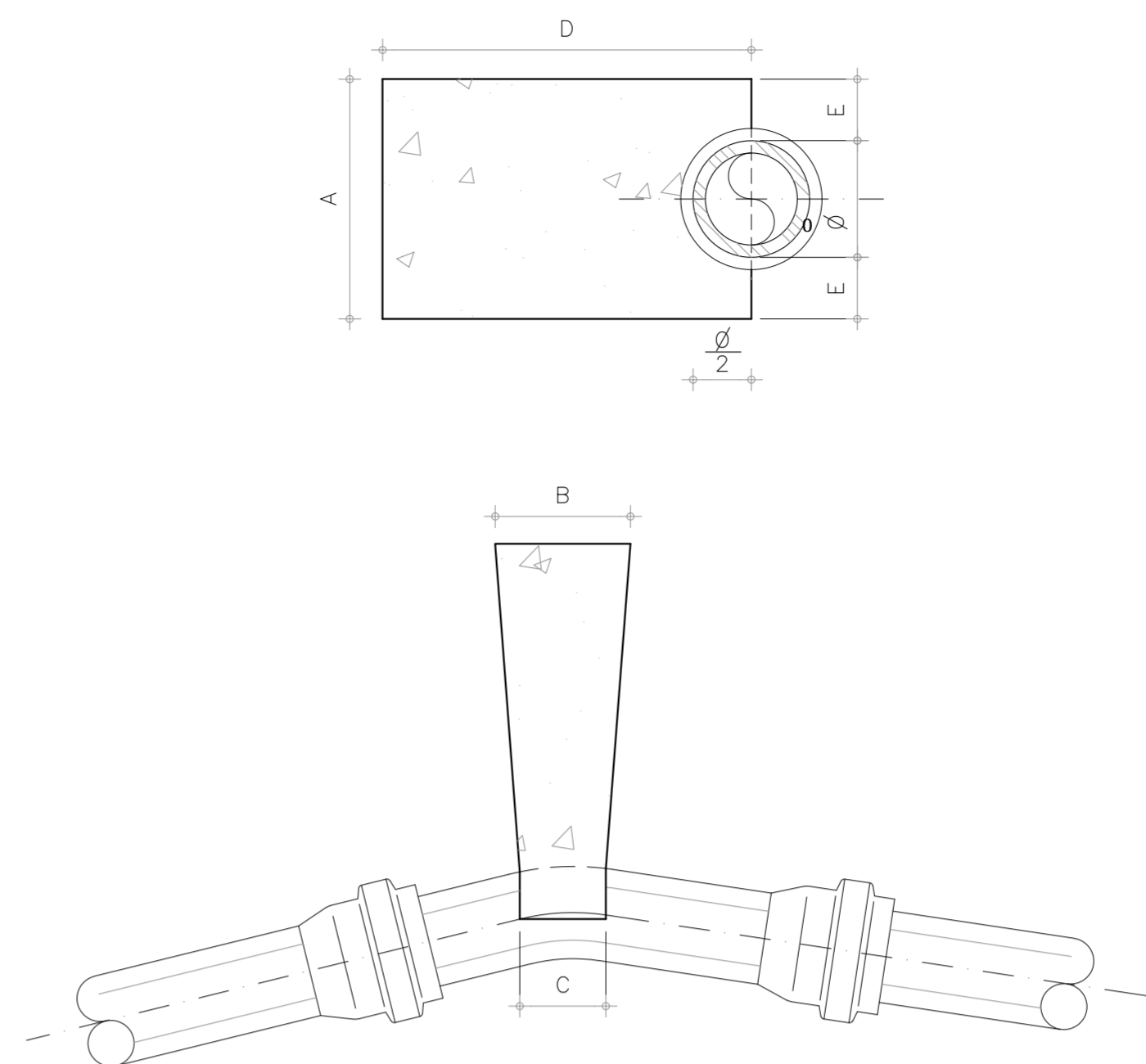




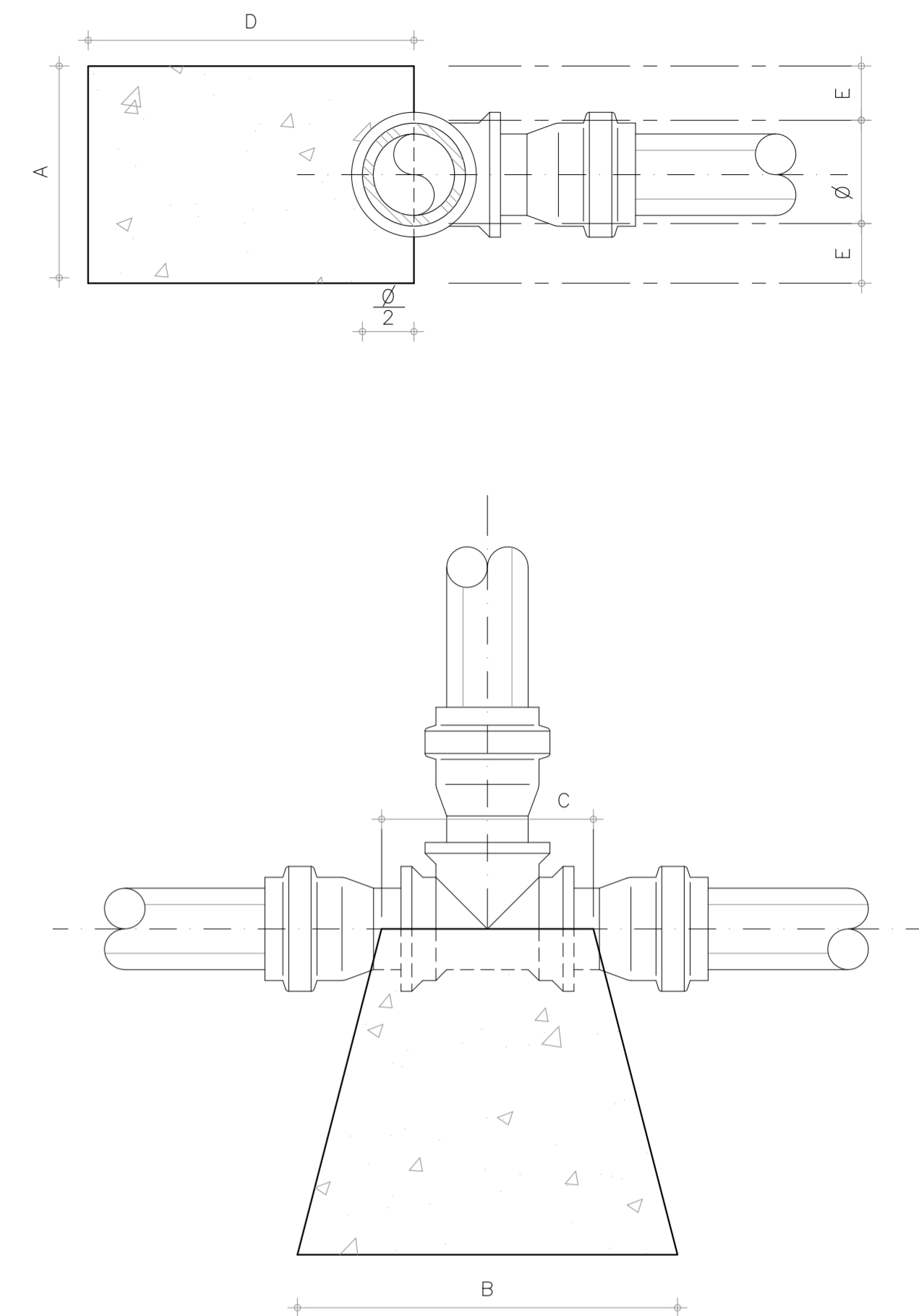
CURVA 90°



CURVA 45°



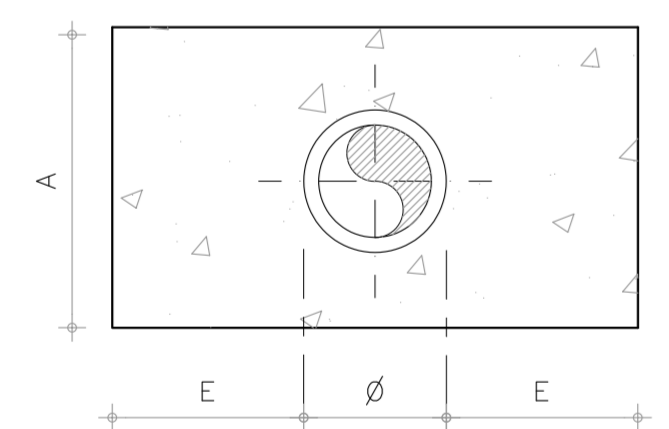
CURVA 22° 30'



T E E S

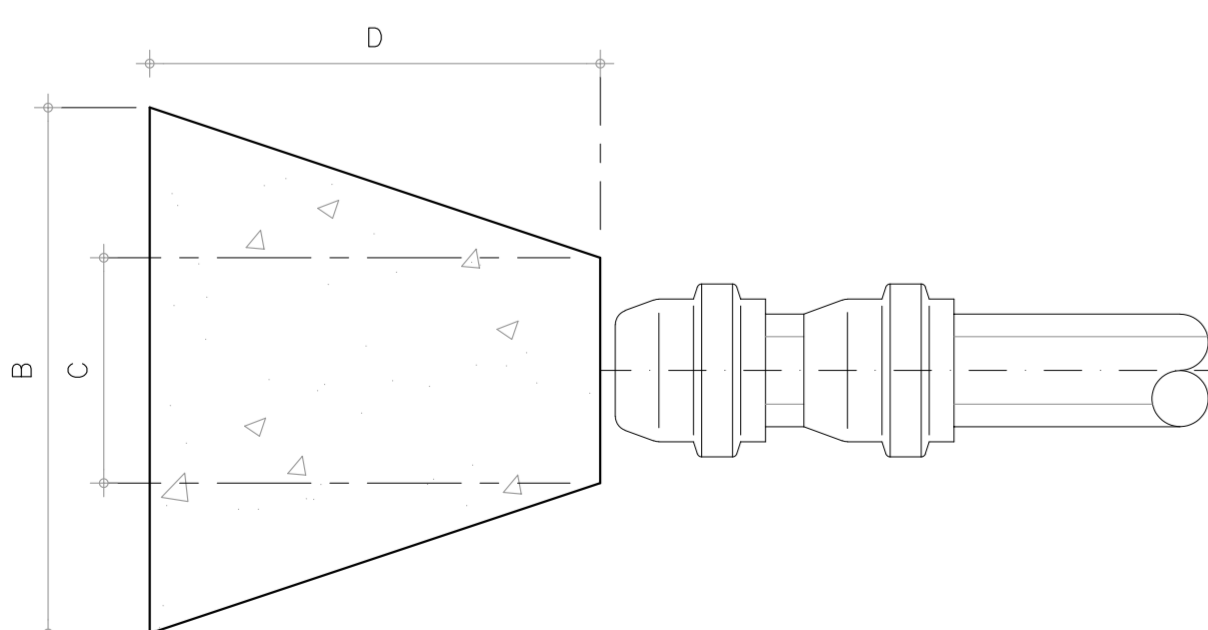
**DIMENSÕES DOS BLOCOS
PRESSÃO - 5kg / cm²**

CURVA 90°						CURVA 45°						CURVA 22° 30'						TEES						CAPS					
Ø	A	B	C	D	E	Ø	A	B	C	D	E	Ø	A	B	C	D	E	Ø	A	B	C	D	E	Ø	A	B	C	D	E
mm	cm	cm	cm	cm	cm	mm	cm	cm	cm	cm	cm	mm	cm	cm	cm	cm	cm	mm	cm	cm	cm	cm	cm	mm	cm	cm	cm	cm	cm
50	15	34	10	35	5	50	15	20	7	30	5	50	15	10	5	30	5	50	15	24	10	30	5	50	10	35	10	30	-
75	19,5	52	15	35	6	75	19,5	31	10	30	6	75	19,5	11	7	30	6	75	19,5	36	15	30	6	75	20	35	15	30	5
100	30	60	18	35	10	100	30	34	12	30	10	100	30	14	8	30	10	100	30	40	20	30	10	100	28	43	18	30	10
150	55	70	24	35	20	150	45	45	14	30	15	150	45	23	10	30	15	150	45	56	30	30	15	150	38	66	23	30	15
200	70	93	28	45	25	200	60	76	18	30	20	200	50	36	12	30	15	200	60	75	30	30	20	200	50	90	30	40	20



**DIMENSÕES DOS BLOCOS
PRESSÃO - 7,5kg / cm²**

CURVA 90°						CURVA 45°						CURVA 22° 30'						TEES						CAPS					
Ø	A	B	C	D	E	Ø	A	B	C	D	E	Ø	A	B	C	D	E	Ø	A	B	C	D	E	Ø	A	B	C	D	E
mm	cm	cm	cm	cm	cm	mm	cm	cm	cm	cm	cm	mm	cm	cm	cm	cm	cm	mm	cm	cm	cm	cm	cm	mm	cm	cm	cm	cm	cm
50	15	50	10	35	5	50	15	30	7	30	5	50	15	15	5	30	5	50	15	35	10	34	5	50	10	53	10	30	5
75	23,5	64	15	35	8	75	19,5	47	10	30	6	75	19,5	16	7	30	6	75	19,5	54	15	30	6	75	20	53	15	30	5
100	40	68	18	40	15	100	30	50	12	30	10	100	30	20	8	30	10	100	30	60	20	30	10	100	28	65	18	35	10
150	71	80	24	40	28	150	55	55	14	30	20	150	45	34	10	30	15	150	55	68	30	30	20	150	45	84	23	40	22
200	100	100	28	50	40	200	70	77	18	35	25	200	50	54	12	30	15	200	70	97	40	35	25	200	70	97	30	50	40



C A P S

**DIMENSÕES DOS BLOCOS
PRESSÃO - 11,2kg / cm²**

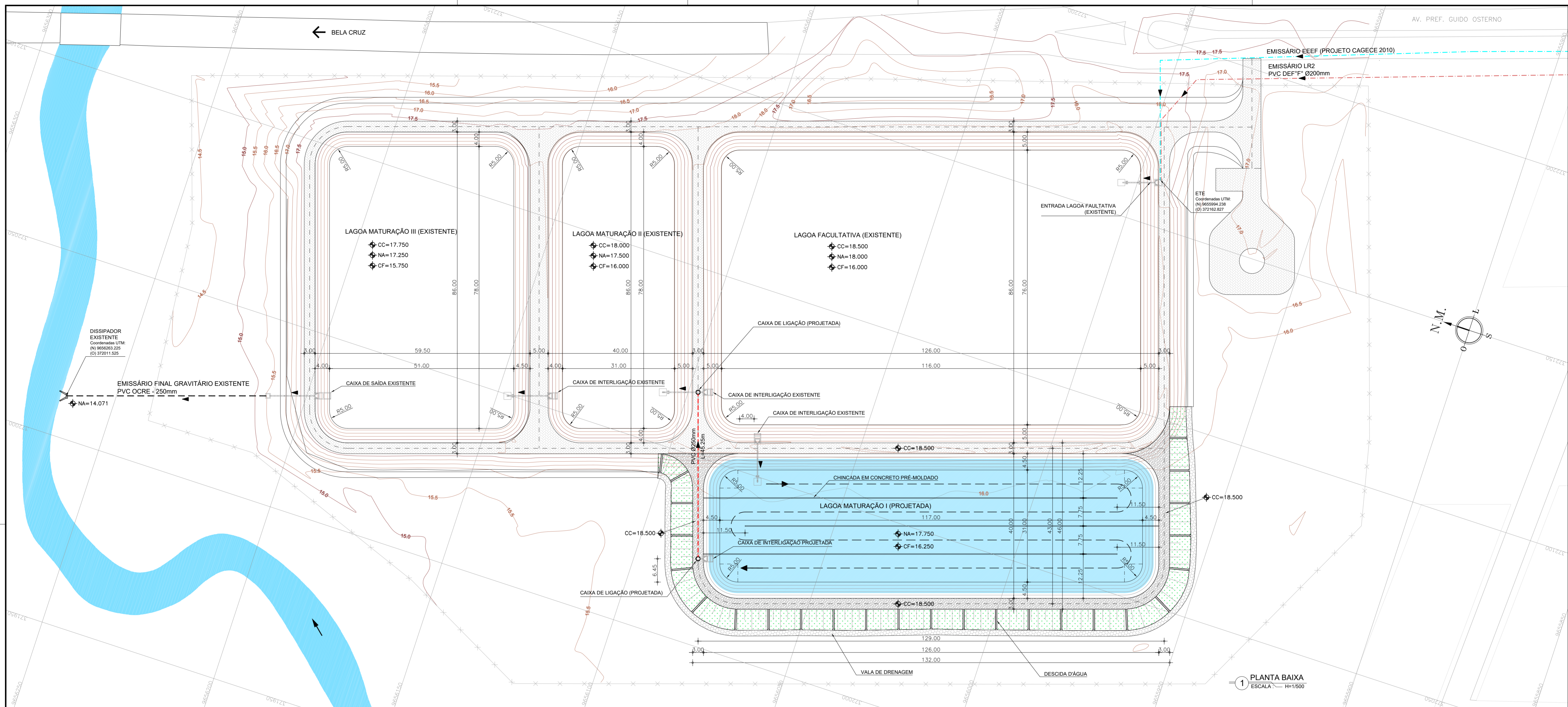
CURVA 90°						CURVA 45°						CURVA 22° 30'						TEES						CAPS					
Ø	A	B	C	D	E	Ø	A	B	C	D	E	Ø	A	B	C	D	E	Ø	A	B	C	D	E	Ø	A	B	C	D	E
mm	cm	cm	cm	cm	cm	mm	cm	cm	cm	cm	cm	mm	cm	cm	cm	cm	cm	mm	cm	cm	cm	cm	cm	mm	cm	cm	cm	cm	cm
50	15	77	10	35	5	50	15	44	7	30	5	50	15	22	5	30	5	50	15	50	10	40	5	50	10	78	10	30	5
75	29	81	15	35	6	75	19,5	69	10	30	6	75	19,5	23	7	30	6	75	19,5	79	15	30	6	75	20	78	15	30	5
100	54	79	18	47	10	100	30	72	12	30	10	100	30	28	8	30	10	100	30	88	20	30	10	100	28	96	18	42	10
150	93	94	24	47	20	150	69	69	14	30	15	150	45	49	10	30	15	150	69	95	30	30	27	150	55	109	23	54	32
200	141	110	28	57	25	200	84	81	18	42	32	200	50	79	12	30	15	200	84	128	54	42	32	200	98	115	30	64	68

NOTAS:

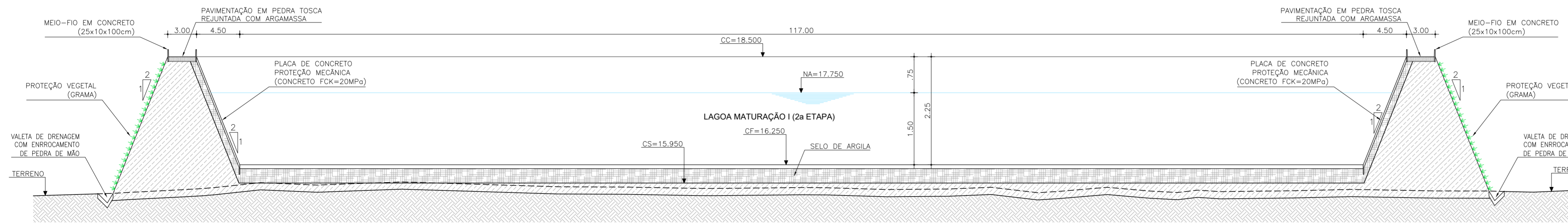
- BLOCOS DIMENSIONADOS PARA TERRENOS COM TAXA ADMISSÍVEL DE 0,5kg/cm² NA PAREDE DA VALA (TERRA VEGETAL).
- PARA OUTROS TERRENOS PODE-SE AJUSTAR AS DIMENSÕES A e B MUDANDO-AS PARA A1 e B1 DE FORMA QUE Ax0,5=A1xB1x2.
- TAXAS ADMISSÍVEIS P/ VÁRIOS TIPOS DE SOLO NA PAREDE DA VALA EM kg/cm².

MATERIAL	γ
LODO	0
ARGILA UMEDECIDA	0,25
TERRA VEGETAL	0,50
ARGILA ARENOSA	0,75
ARGILA COMPACTADA	1,00
SAIBRO	1,50
ROCHA BRANDA	5,00

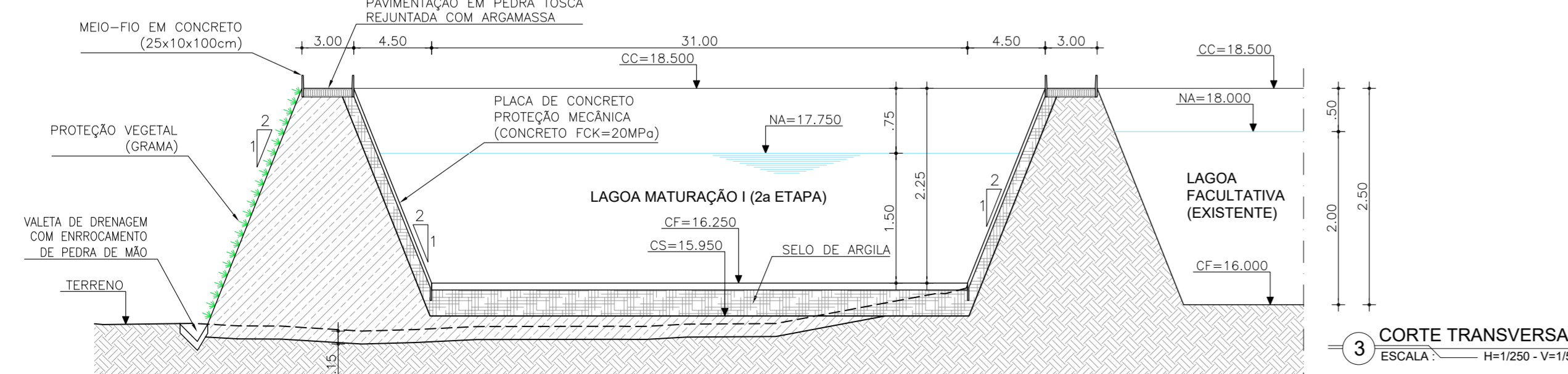
0	EMISSÃO FINASA	JUL/2021	RLMB		
REV	DESCRIÇÃO	DATA	PROJ	CQ	APROV
ELABORAÇÃO					
PROJETO	 RAFAEL LIMA MOREIRA BORGES ENGENHEIRO CIVIL CREA 11.855/D (CE) RNP 0607582138		COMITOR	 AYRTON QUEIROZ DE SOUSA MARINHO MESQUITA ENGENHEIRO CIVIL CREA 350074 (CE) RNP 0619564148	
 MUNICÍPIO DE MARCO					
DATA	JULHO / 2021	PROJETO	AMPLIAÇÃO DO SISTEMA DE ESGOTAMENTO SANITÁRIO Sede, Marco, Ceará		
RESPONSÁVEL TÉCNICO	RAFAEL LIMA MOREIRA BORGES ENGENHEIRO CIVIL CREA 11.855/D (CE)	TÍTULO	LINHA DE RECALQUE - LR BLOCOS DE ANCORAGEM PLANTA E CORTE		
ESCALA	INDICADA	FRANCHA	16/26	FASE	PROJETO BÁSICO



1 PLANTA BAIXA
ESCALA: H=1/500



2 CORTE LONGITUDINAL
ESCALA: H=1/250 - V=1/50



3 CORTE TRANSVERSAL
ESCALA: H=1/250 - V=1/50

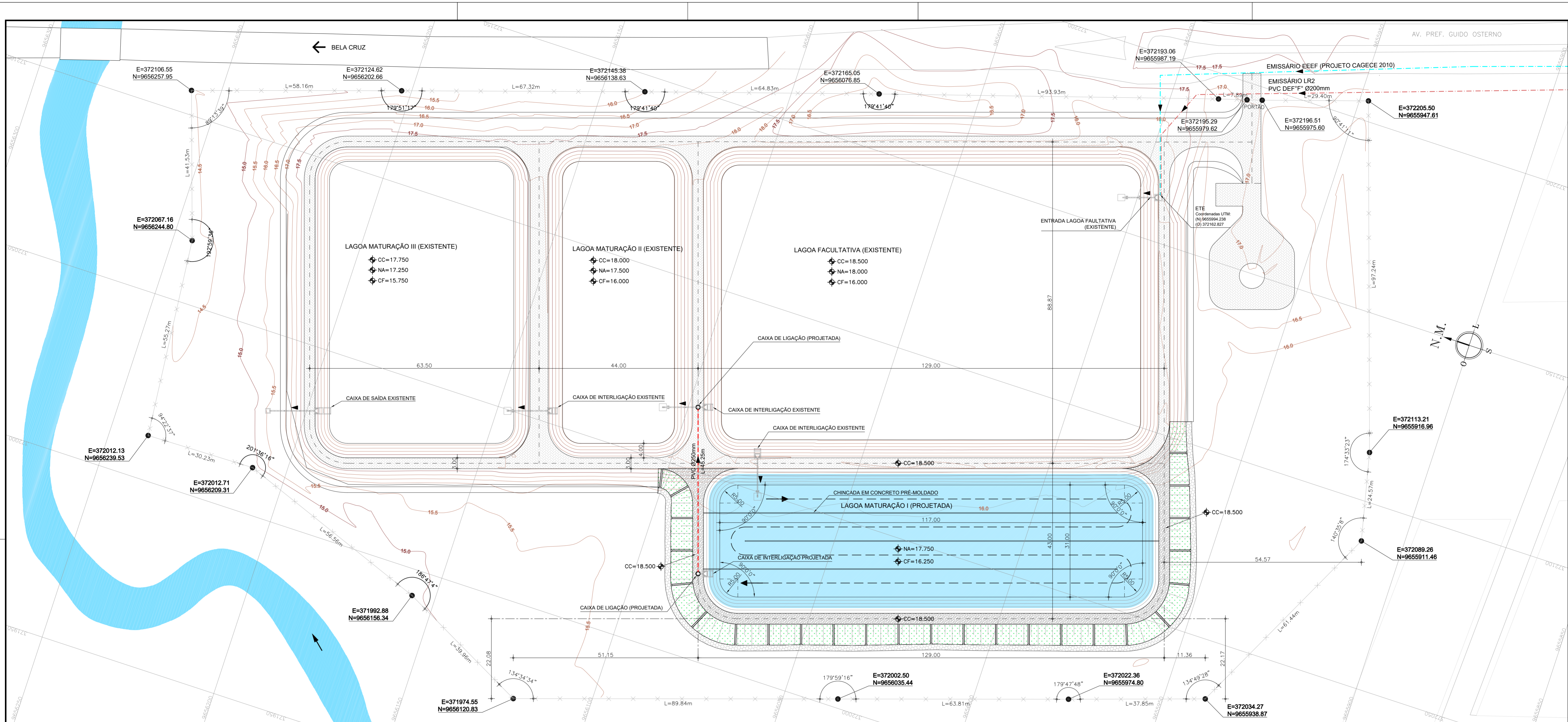
Convenções topográficas:		Convenções projeto ETE:	
	VIA PÚBLICA (RUAS, ESTRADAS, RODOVIAS ETC.)		PEDRA TOSCA - PAVIMENTO DO COROAMENTO
	EDIFICAÇÕES		GRAMA - PROTEÇÃO VEGETAL DO TALUDE
	PONTE, PONTILHÃO, BUEIRO ETC		ARGILA - SELO
	RIACHO, GROTA, RIO ETC.		ATERRO COMPACTADO
	4 CURVA DE NIVEL DE METRO EM METRO (MESTRA A CADA 5M)		TERRENO NATURAL
	5		
	6		
	CERCA		

REV	DESCRIÇÃO	DATA	PROJ	CQ	APROV
0	EMISSION FUNASA	JUL/2021	RLMB		

ELABORAÇÃO	PROJETO	CONJTOR
	RAFAEL LIMA MOREIRA BORGES ENGENHEIRO CIVIL CREA 11.855/D (CE) RNP 0607582138	AYRTON QUEIROZ DE SOUSA MARINHO MESQUITA ENGENHEIRO CIVIL CREA 350074 (CE) RNP 0619564148

DATA	PROJETO
JULHO / 2021	AMPLIAÇÃO DO SISTEMA DE ESGOTAMENTO SANITÁRIO Sede, Marco, Ceará

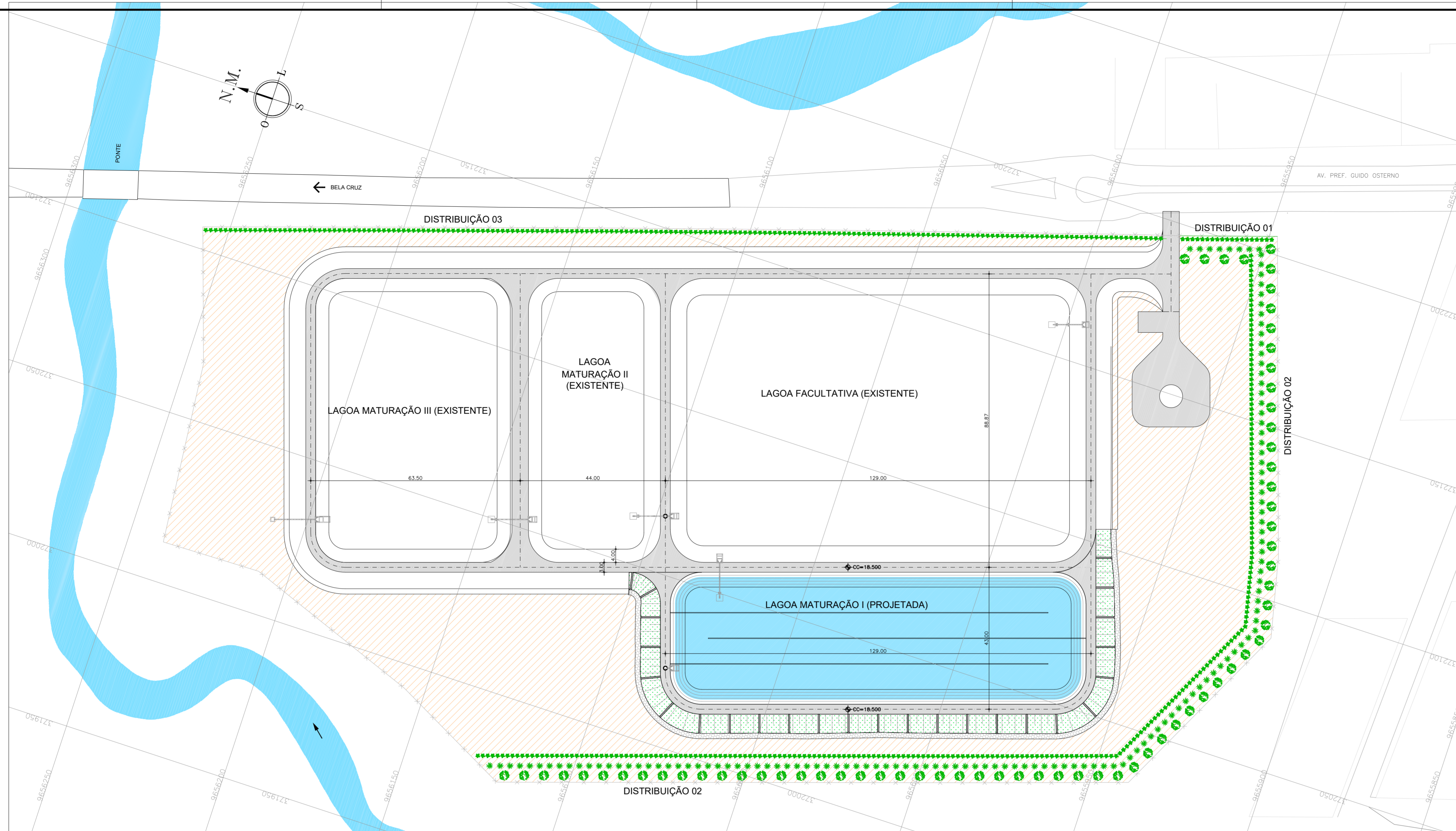
TÍTULO	ETE - LAGOA DE ESTABILIZAÇÃO PLANTA BAIXA E CORTE TRANSVERSAL E LONGITUDINAL
ESCALA	INDICADA
FRANCHA	17/26
FASE	PROJETO BÁSICO



Convenções topográficas:		Convenções projeto ETE:	
	VIA PÚBLICA (RUAS, ESTRADAS, RODOVIAS ETC.)		PEDRA TOSCA - PAVIMENTO DO COROAMENTO
	EDIFICAÇÕES		GRAMA - PROTEÇÃO VEGETAL DO TALUDE
	PONTE, PONTILHÃO, BUEIRO ETC		ARGILA - SELO
	RIACHO, GROTA, RIO ETC.		ATERRO COMPACTADO
	CURVA DE NIVEL DE METRO EM METRO (MESTRA A CADA 5M)		TERRENO NATURAL
	CERCA		

REV	DESCRIÇÃO	DATA	PROJ	CQ	APROV
0	EMISSION FUNASA	JUL/2021	RLMB		
ELABORAÇÃO					
PROJETO	 RAFAEL LIMA MOREIRA BORGES ENGENHEIRO CIVIL CREA 11.855/D (CE) RNP 0607582138	COAUTOR	 AYRTON QUEIROZ DE SOUSA MARINHO MESQUITA ENGENHEIRO CIVIL CREA 350074 (CE) RNP 0619564148		
DATA	JULHO / 2021	PROJETO	AMPLIAÇÃO DO SISTEMA DE ESGOTAMENTO SANITÁRIO Sede, Marco, Ceará		
RESPONSÁVEL TÉCNICO	RAFAEL LIMA MOREIRA BORGES ENGENHEIRO CIVIL CREA 11.855/D (CE)	TÍTULO	ETE - LAGOA DE ESTABILIZAÇÃO PLANTA DE LOCAÇÃO		
RESPONSÁVEL TÉCNICO	AYRTON QUEIROZ DE SOUSA MARINHO MESQUITA ENGENHEIRO CIVIL CREA 350074 (CE)	ESCALA	1/500	FRANCHA	18/26
		FASE	PROJETO BÁSICO		

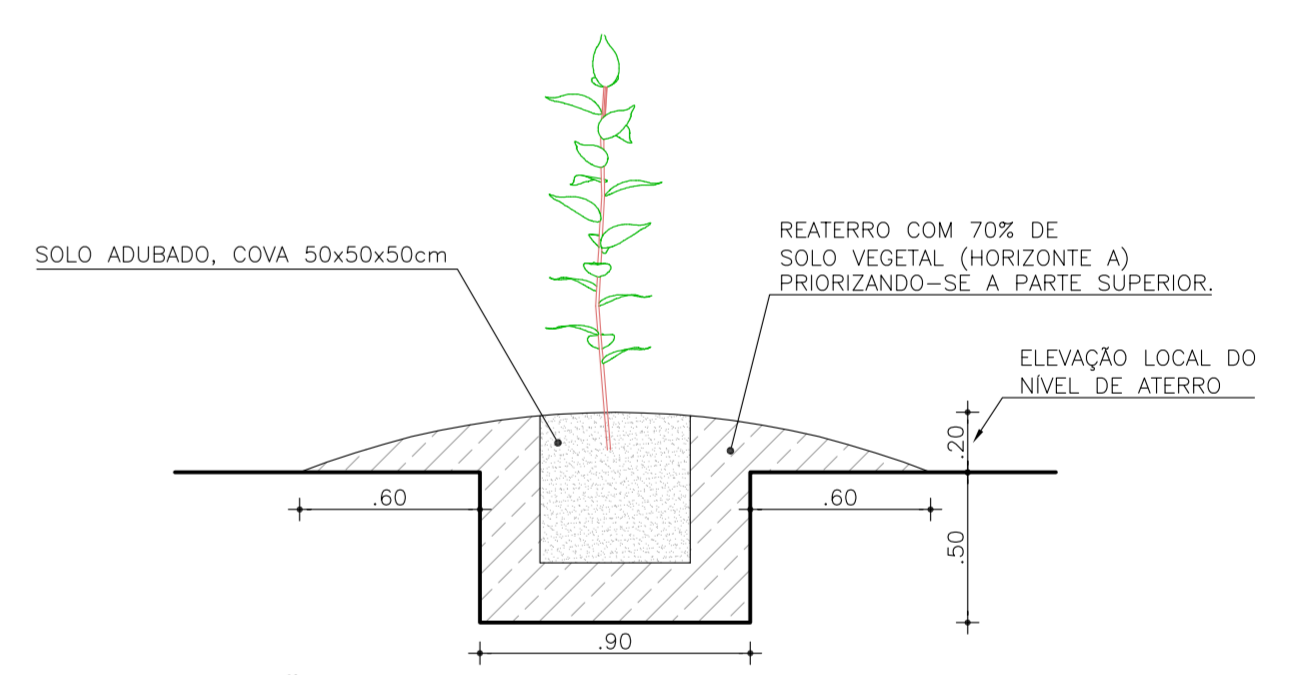




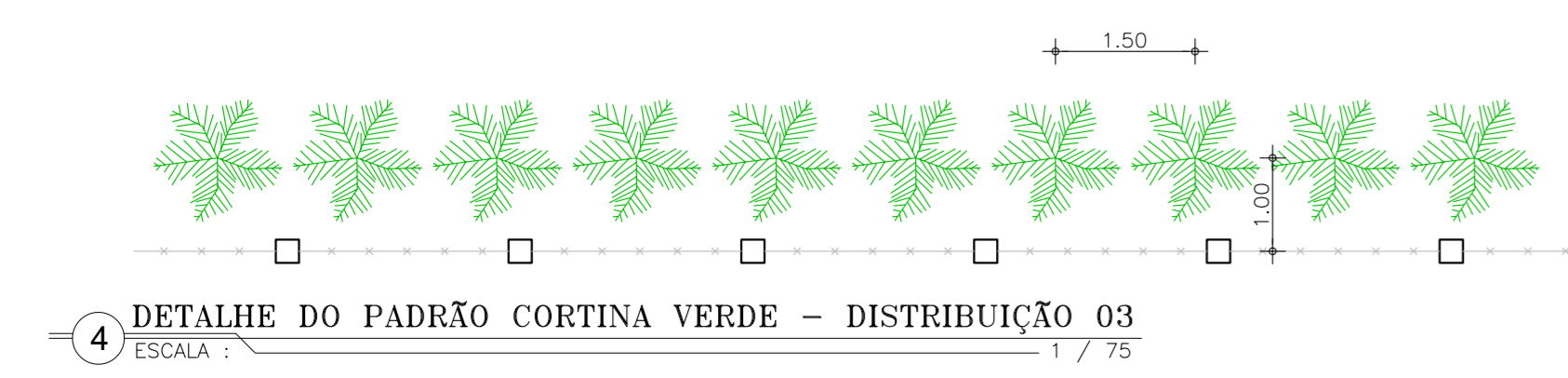
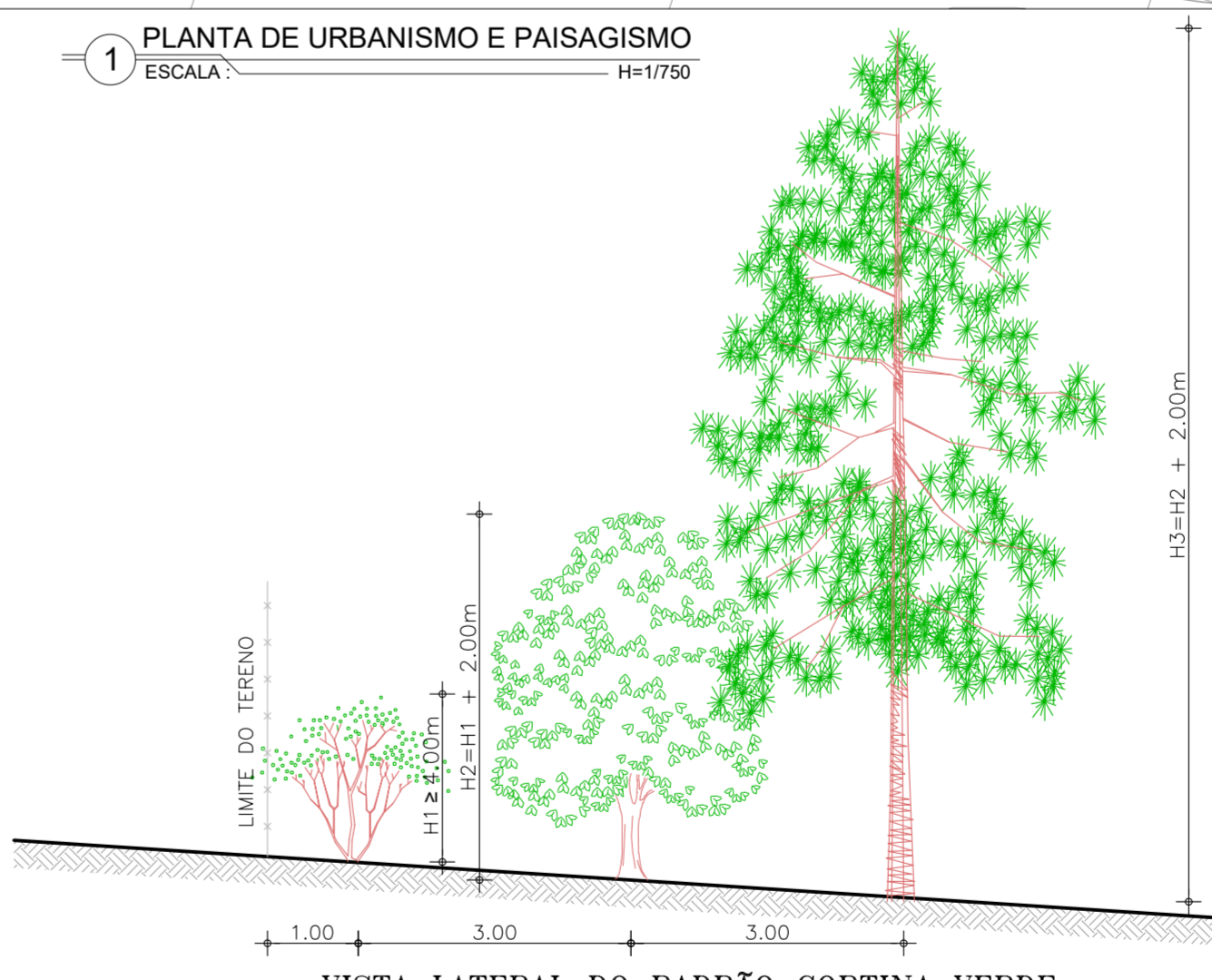
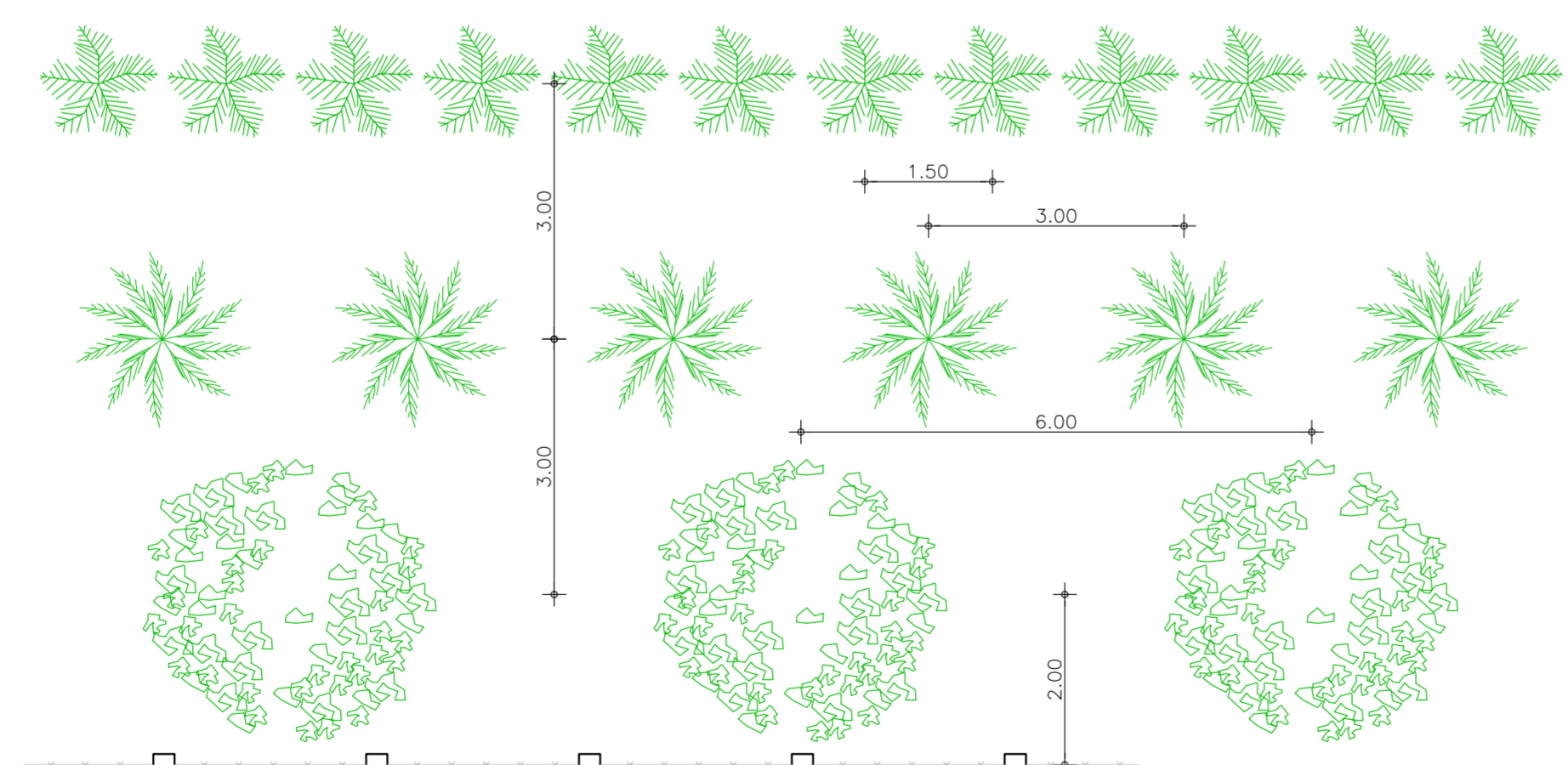
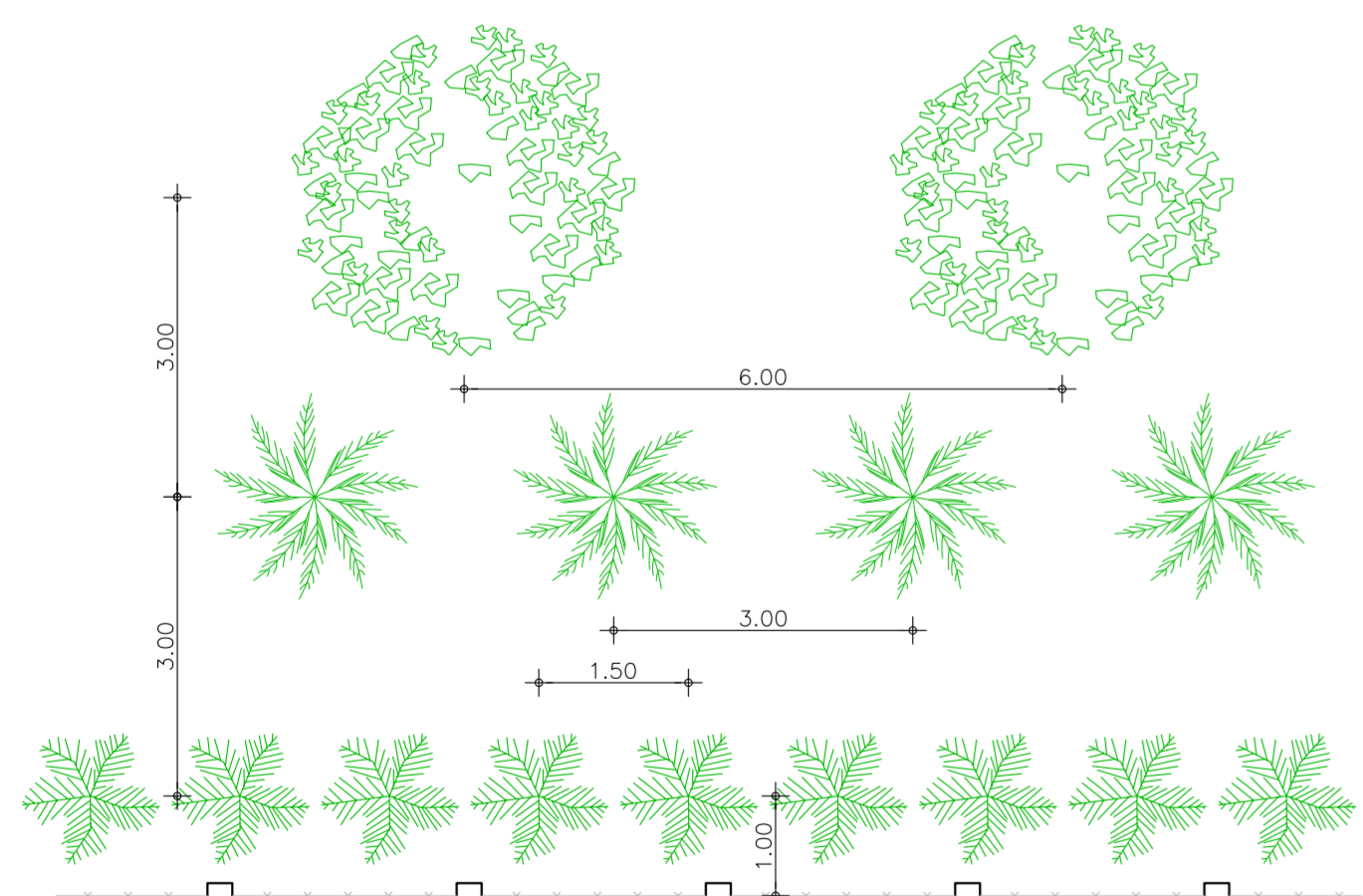
1 PLANTA DE URBANISMO E PAISAGISMO
ESCALA: 1/1750

Convenções topográficas:

- VIA PÚBLICA (RUAS, ESTRADAS, RODOVIAS ETC.)
- EDIFICAÇÕES
- PONTE, PONTILHÃO, BUEIRO ETC
- RIACHO, GROTA, RIO ETC.
- CURVA DE NÍVEL DE METRO EM METRO (MESTRA A CADA 5M)
- CERCA



PREPARAÇÃO DO TERRENO EM LOCAIS COMPACTADOS E MAL DRENADOS. OS QUAIS REQUEREM O SOERGIMENTO DOS DE PLANTIO. OBS: NOS LOCAIS COM MAIOR DIFICULDADE DE DRENAGEM DEVERÃO SER FEITAS CANALETAS PARA EVITAR ACÚMULO NA COVAS.



LEGENDA / QUANTIDADE

- PROTEÇÃO DE TALUDE EXTERNO (GRAMA) A=1426,55m²
- PAVIMENTAÇÃO EM PEDRA TOSCA A=702,00m²
- TERRENO NATURAL A PRESERVAR A=16703,70m²
- MEIO-FIO EM CONCRETO A=434,40m
- CERCA 7 FIOS COM MURETA A=930,44m

LEGENDA / CERCA VERDE

- JAMBO-VERMELHO (SYZYGIUM NALACENSE) (67 UNIDADES)
- AROEIRA (MYRACRODRUON URUNDEUVA) (130 UNIDADES)
- SABIÁ (MIMOSA CAESALPINEAFOLIA) (456 UNIDADES)

NOTAS:

- A CORTINA VERDE SERÁ IMPLANTADA A PARTIR DE MUDAS. O MODELO ESTABELECIDO FOI BASEADO NO MANUAL TÉCNICO PARA IMPLANTAÇÃO DE CORTINAS VERDES E OUTROS PADRÕES VEGETAIS EM ETE'S (CARNEIRO & OT, 2009) QUE PREVÊ EFICIÊNCIA DE 80% EM 10 ANOS;
- A DISTÂNCIA ENTRE O EIXO DE CADA TRONCO DEVERÁ SER EM MÉDIA 3 METROS, PODENDO VARIAR DE ACORDO COM A LARGURA DA COPA DE CADA ÁRVORE, DEVENDO FORMAR UMA CORTINA SEM ESPAÇAMENTO ENTRE ELAS.

0 EMISSÃO FINASA		JUL/2021	RLMB		
REV	DESCRIÇÃO	DATA	PROJ	CQ	APROV
ELABORAÇÃO					
PROJETO	RAFAEL LIMA MOREIRA BORGES ENGENHEIRO CIVIL CREA 11.855/D (CE) RNP 0619564148		COAUTOR	AYRTON QUEIROZ DE SOUSA MARINHO MESQUITA ENGENHEIRO CIVIL CREA 350074 (CE) RNP 0619564148	
DATA		MUNICÍPIO DE MARCO			
RESPONSÁVEL TÉCNICO		AMPLIAÇÃO DO SISTEMA DE ESGOTAMENTO SANITÁRIO Sede, Marco, Ceará			
TÍTULO		ETE - LAGOA DE ESTABILIZAÇÃO PAISAGISMO E URBANISMO			
ESCALA	INDICADA	FRANCHA	19/26	FASE	PROJETO BÁSICO