

LEGENDA

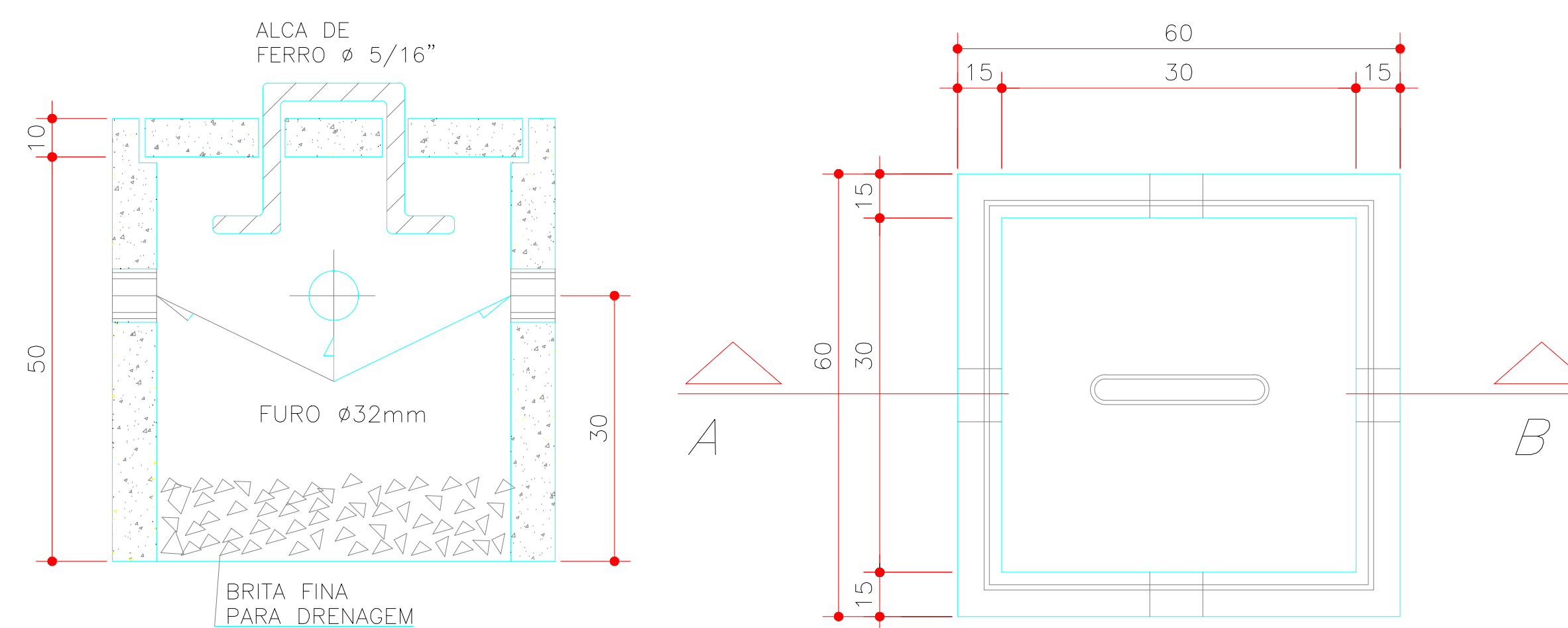
	2 LUMINÁRIA REFLETORA COM LÂMPADA METÁLICA 250W (FIXADA EM POSTE DE CONCRETO)
	POSTE CONCRETO H=10M
	CAIXA DE PASSAGEM COM TAMPA PARAFUSADA 200X200X100MM
	QUADRO P/ MEDIÇÃO EM POSTE DE CONCRETO
	QUADRO DE DISTRIBUIÇÃO ATÉ 3 DIVISÕES, S/BARRAMENTO
	FASE, NEUTRO E TERRA

QUADRO DE CARGAS QD

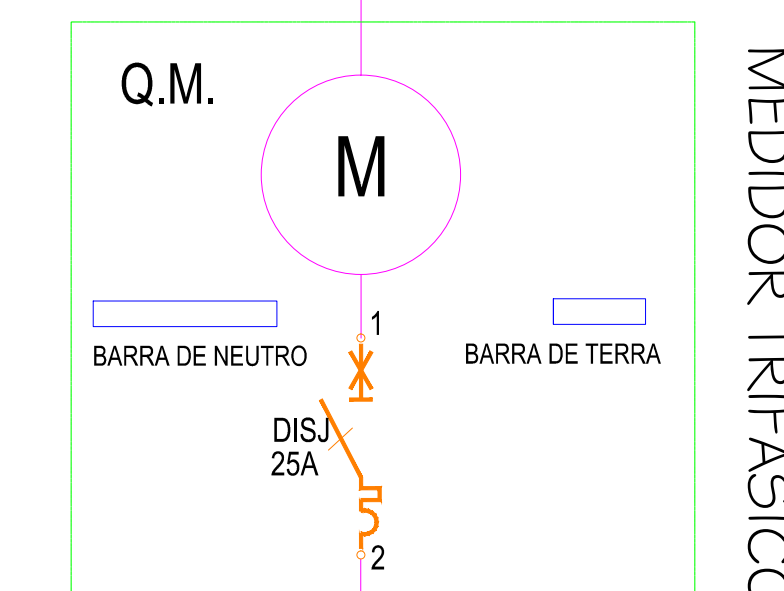
CIRCUITO	L. V. MET	250w	75w	CARGA W	DISJUNTOR	FIÇÃO	FASES	DESCRIÇÃO
1	04	-	-	1000	15A	6.0	A	LUMINÁRIAS
2	04	-	-	1000	15A	6.0	A	LUMINÁRIAS
RESERVA	-	-	-	-	-	-	-	R E S E R V A
RESERVA	-	-	-	-	-	-	-	R E S E R V A
TOTAL				2000	25A	6.0	A	

RELAÇÃO DE MATERIAL ESPECIFICAÇÃO

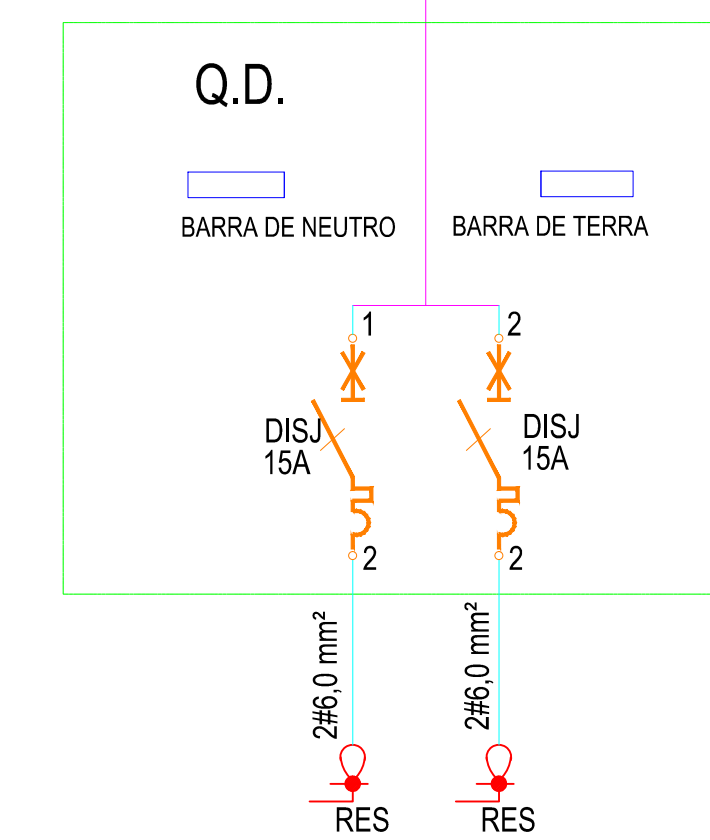
ITEM	ESPECIFICAÇÃO
1	POSTE DE CONCRETO
2	CABO CONCRETÍCO 6MM PADRÃO ENEL
3	BRAÇADEIRA ENTRELACADA
4	ISOLADOR ROLDANA DE PORCELANA OU VIDRO RECOZIDO
5	CINTA DE AÇO ZINCADO A QUENTE
6	CABO CONCRETÍCO 6MM PADRÃO ENEL
7	CURVA DE ENTRADA P/ ELETRODUTO
8	CINTA DE AÇO ZINCADO A QUENTE
9	ELETRODUTO DE PVC
10	POSTE DE CONCRETO
11	ARUELA E BUCHA DE ALUMÍNIO PARA ELETRODUTO, MASSA CALAFETAR OU SILICONE
12	CAIXA PARA MEDIDOR POLIFÁSICO E DISJUNTOR TERMOMAGNÉTICO
13	SUPORTE PARA CAIXA DE MEDIDOR
14	CONDUTOR DE COBRE NU. (FIO TERRA)
15	HASTE DE ATERRAMENTO COM CONECTOR



VEM DA REDE DE B.T.
LIGAÇÃO AERÉA
2x6.0mm² - COBRE



MEDIDOR TRIFÁSICO



PROPRIETÁRIO	
ARQUITETO	CREA
ARQUITETO	
CALCULO	SAÚDE
CONSTRUÇÃO	
	APROVO PM -

02				
01				
Nº	DATA	REVISÃO	DESENHO	APROVAÇÃO



CONSTRUÇÃO DE ARENINHA EM GRAMA SINTÉTICA
NO MUNICÍPIO DE MARCO-CE

CLIENTE: MUNICÍPIO DE MARCO

LOCAL: DIVERSAS LOCALIDADES

CONTEÚDO: ELÉTRICO

1

ESCALA: 1/25
DESENHO: PRANCHA: DATA: MAIO/2022 04/06

AV. PREFEITO GUIDO D'ESTRELO, S/N
CENTRO | MARCO - CE | 82550-000
RR 3054-1219 | RR 3054-1415
www.marco.ce.gov.br
CNPJ: 07.566.516/0001-47