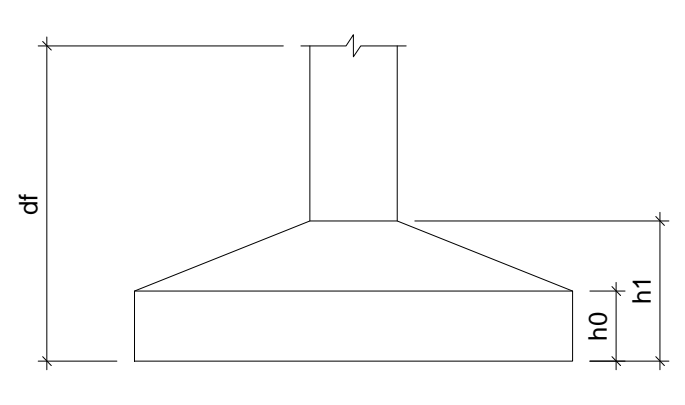


Planta de locação
escala 1:50

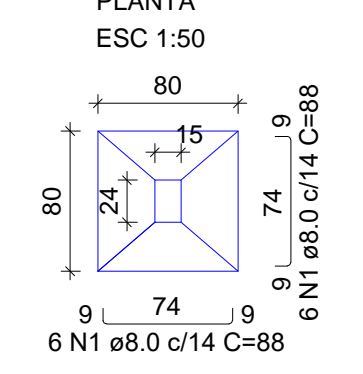
Nome	Seção (cm)	X (cm)	Y (cm)	Carga Máx. (tf)	Carga Mín. (tf)	Pilar				Fundação								
						Mx Máximo (kgf.m)	My Máximo (kgf.m)	Fx Máximo (tf)	Fy Máximo (tf)	Lado B (cm)	Lado H (cm)	h0 / ha (cm)	h1 / hb (cm)	df (cm)				
P1	15x24	285.53	152.49	4.7	3.8	0	-100	0	-200	0.0	-0.1	0.3	0.0	80	80	15	25	150
P2	15x24	530.53	152.49	4.7	3.8	0	-100	100	0	0.2	0.0	0.0	0.3	80	80	15	25	150
P3	15x24	285.53	-83.51	4.6	3.7	200	0	0	-200	0.0	-0.1	0.0	-0.2	80	80	15	25	150
P4	15x24	530.53	-83.51	4.6	3.7	200	0	100	0	0.2	0.0	0.0	-0.2	80	80	15	25	150

Os esforços indicados nesta tabela são os valores máximos obtidos pela envoltória de todas as combinações definidas para as fundações. Para análises complementares, deve-se consultar o relatório de esforços na fundação, que apresenta os valores calculados para cada combinação.

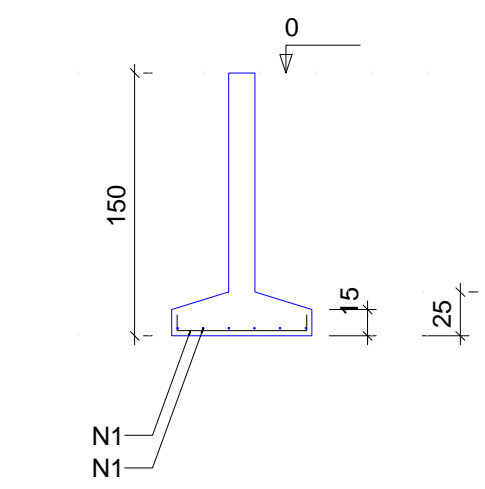


Localização no eixo X			Localização no eixo Y		
Coordenadas (cm)	Nome		Coordenadas (cm)	Nome	
285.53	P1, P3		152.49	P1, P2	
530.53	P2, P4		-83.51	P3, P4	

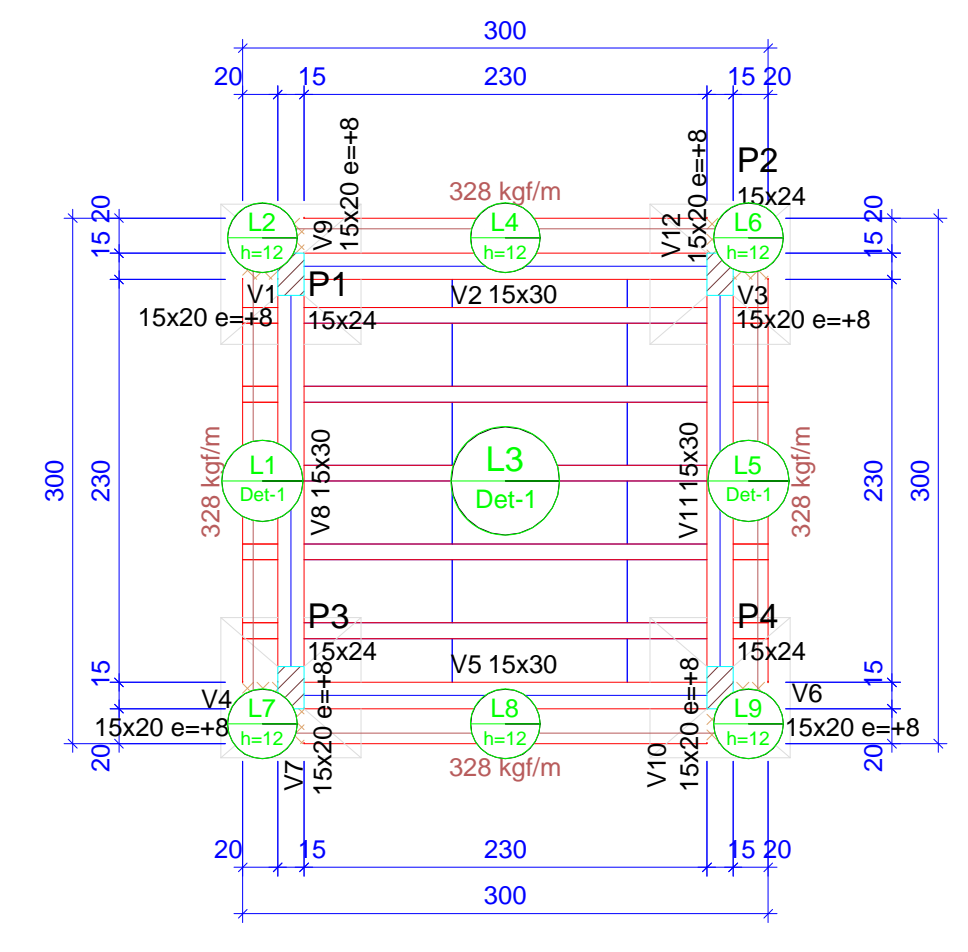
S1=S2=S3=S4
PLANTA
ESC 1:50



CORTE
ESC 1:50



Solo com capacidade de suporte > 1.50 kgf/cm²
Solo compactado sobre a sapata
peso específico > 1600.00 kgf/m³



Forma do pavimento NÍVEL 000 (Nível 0)
escala 1:50

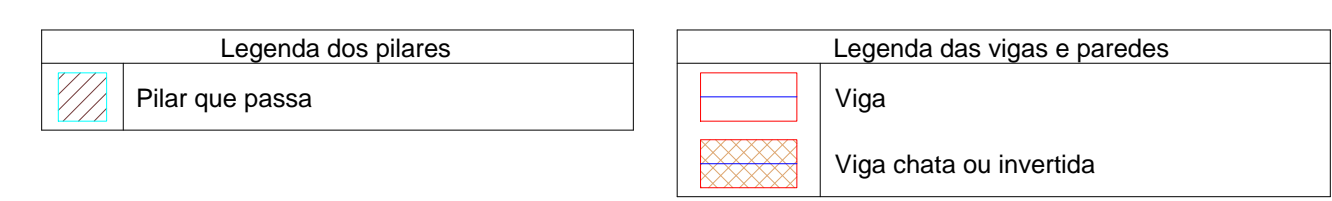
Vigas			
Nome	Seção (cm)	Elevação (cm)	Nível (cm)
V1	15x20	8	8
V2	15x30	0	0
V3	15x20	8	8
V4	15x20	8	8
V5	15x30	0	0
V6	15x20	8	8
V7	15x20	8	8
V8	15x30	0	0
V9	15x20	8	8
V10	15x20	8	8
V11	15x30	0	0
V12	15x20	8	8

Blocos de enchimento				
Detalhe	Tipo	Nome	Dimensões (cm)	Quantidade
1	EPS Unidirecional	B7/36/100	7 36 100	18

Lajes								
Nome	Tipo	Altura (cm)	Elevação (cm)	Nível (cm)	Sobrecarga (kgf/m ²)			
					Peso próprio (kgf/m ²)	Adicional	Acidental	Localizada
L1	Trelçada 1D	12	0	0	161	154	150	sim
L2	Maciça	12	0	0	300	154	150	sim
L3	Trelçada 1D	12	0	0	161	154	150	-
L4	Maciça	12	0	0	300	154	150	sim
L5	Trelçada 1D	12	0	0	161	154	150	sim
L6	Maciça	12	0	0	300	154	150	sim
L7	Maciça	12	0	0	300	154	150	sim
L8	Maciça	12	0	0	300	154	150	sim
L9	Maciça	12	0	0	300	154	150	sim

Características dos materiais		
fck (kgf/cm ²)	Ecs (kgf/cm ²)	
250	241500	

Pilares			
Nome	Seção (cm)	Elevação (cm)	Nível (cm)
P1	15x24	0	0
P2	15x24	0	0
P3	15x24	0	0
P4	15x24	0	0



RELAÇÃO DO AÇO					
AÇO	N	DIAM (mm)	QUANT	C.UNIT (cm)	C.TOTAL (cm)
CA50	1	8.0	48	88	4224

RESUMO DO AÇO				
AÇO	DIAM (mm)	C.TOTAL (m)	PESO + 10% (kg)	
CA50	8.0	42.2	18.3	
PESO TOTAL (kg)			18.3	

Volume de concreto (C-25) = 0.49 m³
Área de forma = 1.92 m²

RELAÇÃO DO AÇO					
AÇO	N	DIAM (mm)	QUANT	C.UNIT (cm)	C.TOTAL (cm)
CA60	1	5.0	60	65	3900
CA50	2	10.0	16	215	3440

RESUMO DO AÇO				
AÇO	DIAM (mm)	C.TOTAL (m)	PESO + 10% (kg)	
CA50	10.0	34.4	23.3	
CA60	5.0	39	6.6	
PESO TOTAL (kg)			23.3	
CA50			23.3	
CA60			6.6	

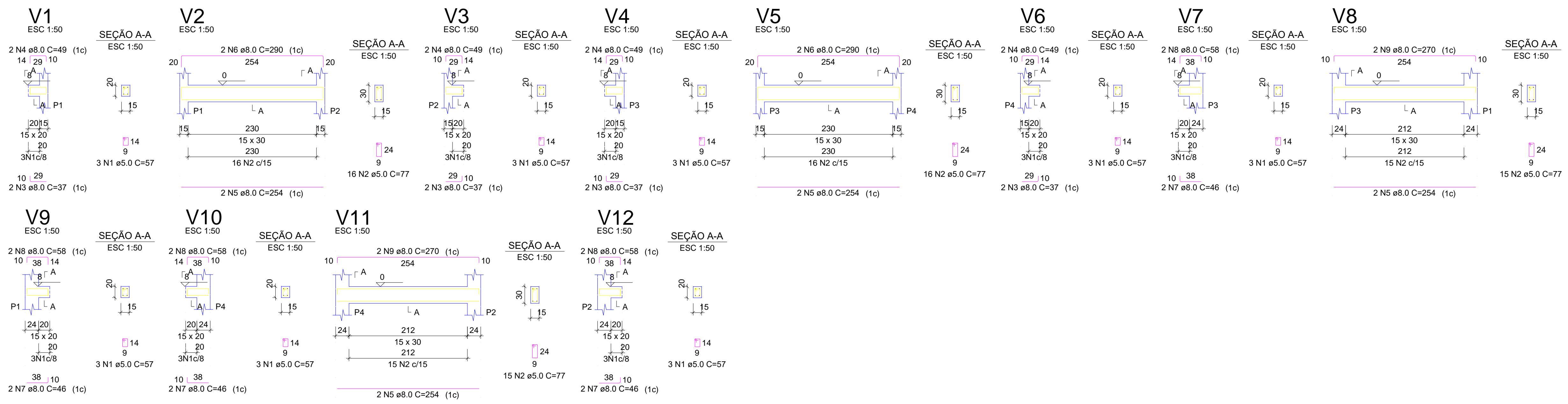
Volume de concreto (C-25) = 0.22 m³
Área de forma = 4.68 m²

RELAÇÃO DO AÇO					
AÇO	N	DIAM (mm)	QUANT	C.UNIT (cm)	C.TOTAL (cm)
CA60	1	5.0	24	57	1368
CA50	2	5.0	62	77	4774
CA60	3	8.0	8	37	296
CA60	4	8.0	8	49	392
CA60	5	8.0	8	254	2032
CA60	6	8.0	4	290	1160
CA60	7	8.0	8	46	368
CA60	8	8.0	8	58	464
CA60	9	8.0	4	270	1080

RESUMO DO AÇO				
AÇO	DIAM (mm)	C.TOTAL (m)	PESO + 10% (kg)	
CA50	8.0	57.9	25.1	
CA60	5.0	61.4	10.4	
PESO TOTAL (kg)			25.1	
CA50			25.1	
CA60			10.4	

Volume de concreto (C-25) = 0.56 m³
Área de forma = 9.54 m²

COR	ESP.PENA
01	0.70
02	0.50
03	0.30
04	0.40
05	0.70
06	0.20
07	0.20
08	0.08
09	0.10
10	1.00
11	1.00
12	1.00
13	1.00



PROPRIETÁRIO _____

CALCULO _____

CONSTRUÇÃO _____

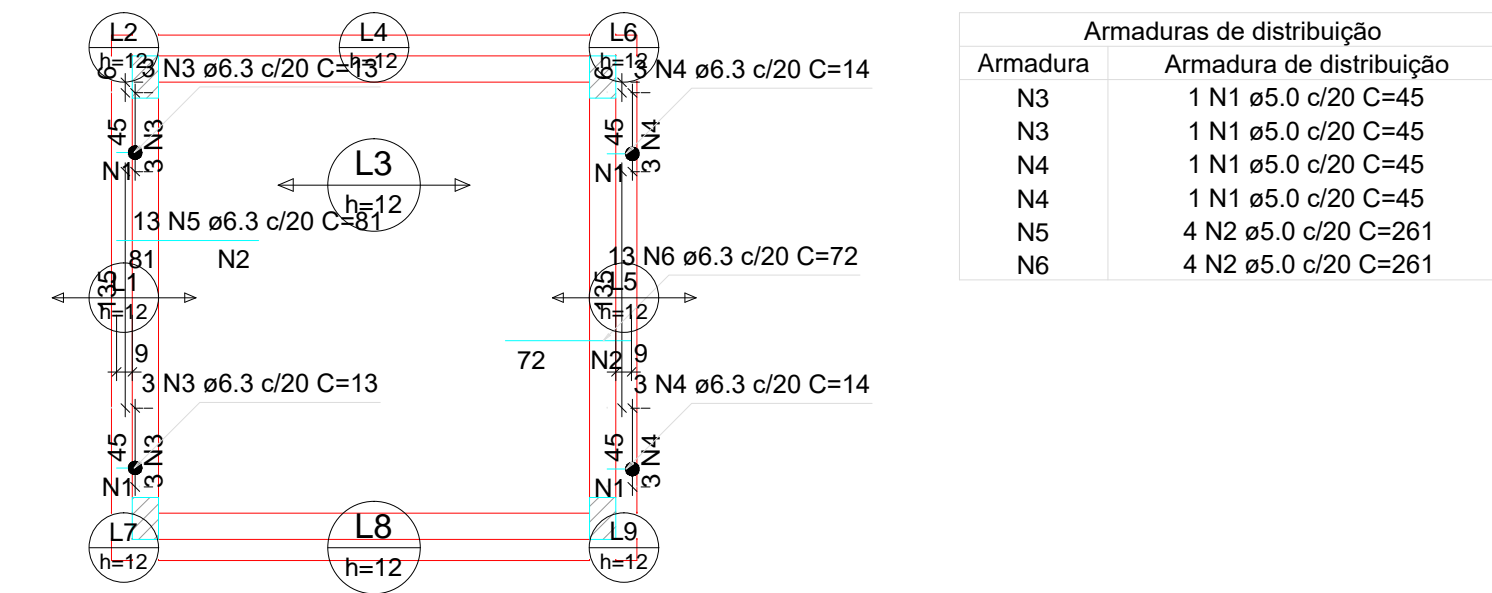
APROVOU PM - _____

Nº	DATA	REVISÃO	DESENHO	APROVAÇÃO
PROJETO: PROJETO ESTRUTURAL GUARITA 3ª ETAPA DO HOSPITAL CLIENTE: MUNICÍPIO DE MARCO LOCAL: AV. PREFEITO GUIDO OSTERNO Nº 1011, CENTRO, MARCO - CE CONTEÚDO: 1 Planta de Locação 2 Forma do pavimento Nível 000 3 Detalhamento das Sapatas 4 Detalhamento dos Pilares Nível 000 5 Detalhamento das Vigas Nível 000				
ESCALA:		DESENHO:	PRANCHAS:	
INDICADA		SEINFRA		
DATA:		MAIO/2022		
				01/04

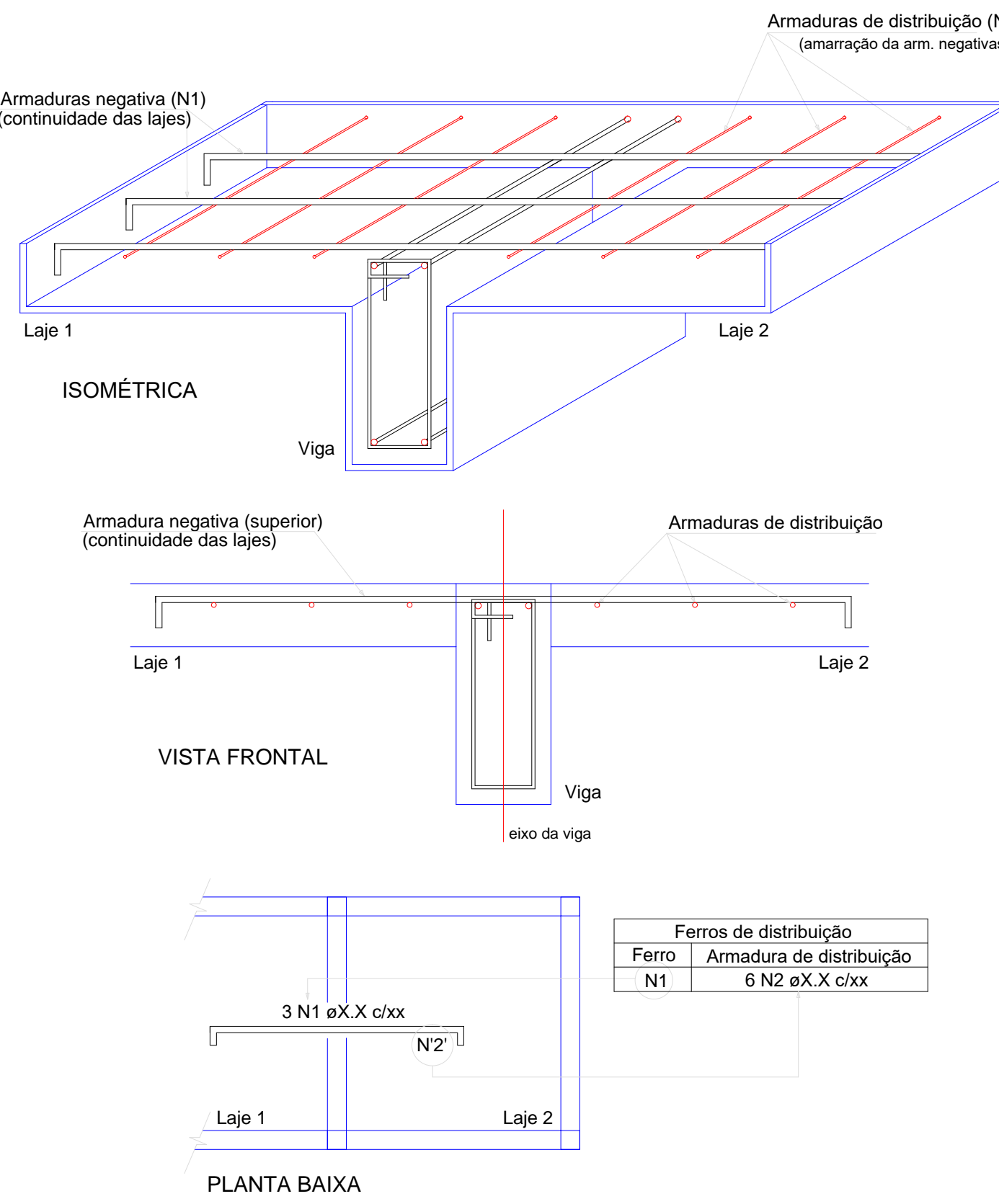


AV. PREFEITO GUIDO OSTERNO, 511
CENTRO - MARCO - CE 15090-000
BR 366A-1210 F 88 3664-1915
WWW.MARCO-CE.GOV.BR
CNPJ: 07.546.516/0001-47

Armação negativa das lajes do pavimento NÍVEL 000 (Eixo X)



DETALHE DA ARMADURA DE SUPERIOR DE CONTINUIDADE DA LAJE E MONTAGEM DA ARMADURA DE DISTRIBUIÇÃO



RELAÇÃO DO AÇO

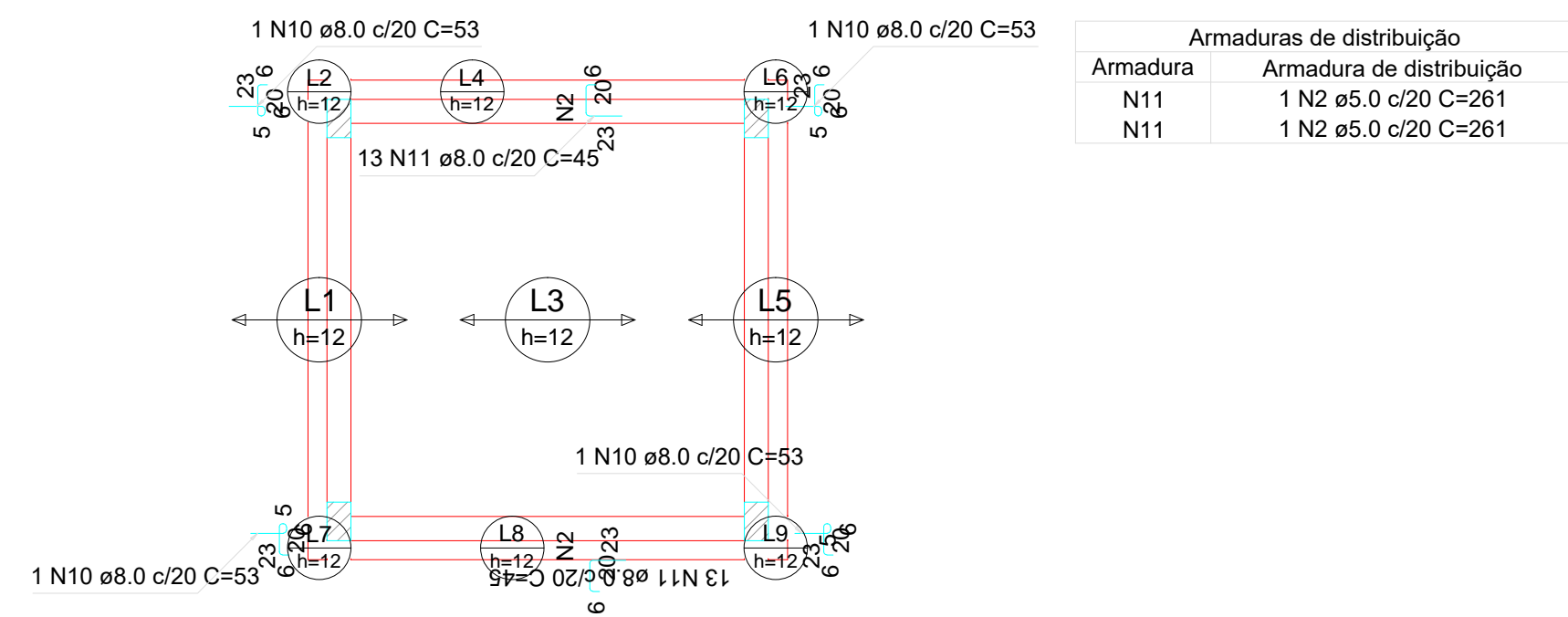
Negativos X		Negativos Y		Positivos X	
AÇO	N	DIAM (mm)	QUANT	C.UNIT (cm)	C.TOTAL (cm)
CA60	1	5.0	4	45	180
	2	5.0	10	261	2610
CA50	3	6.3	6	13	78
	4	6.3	14	14	84
	5	6.3	13	81	1053
	6	6.3	13	72	836
	7	6.3	26	48	1248
	8	6.3	16	21	336
	9	6.3	10	270	2700
	10	6.0	4	53	212
	11	6.0	26	45	1170

RESUMO DO AÇO

AÇO	DIAM (mm)	C-TOTAL (m)	PESO + 10% (kg)
CA50	6.3	64.3	17.3
CA60	6.0	13.8	6
CA60	5.0	27.9	4.7
PESO TOTAL (kg)			
CA50	23.3		
CA60	4.7		

Volume de concreto (C-25) = 0.47 m³
Área de forma = 1.47 m²

Armação negativa das lajes do pavimento NÍVEL 000 (Eixo Y)



RELAÇÃO DO AÇO

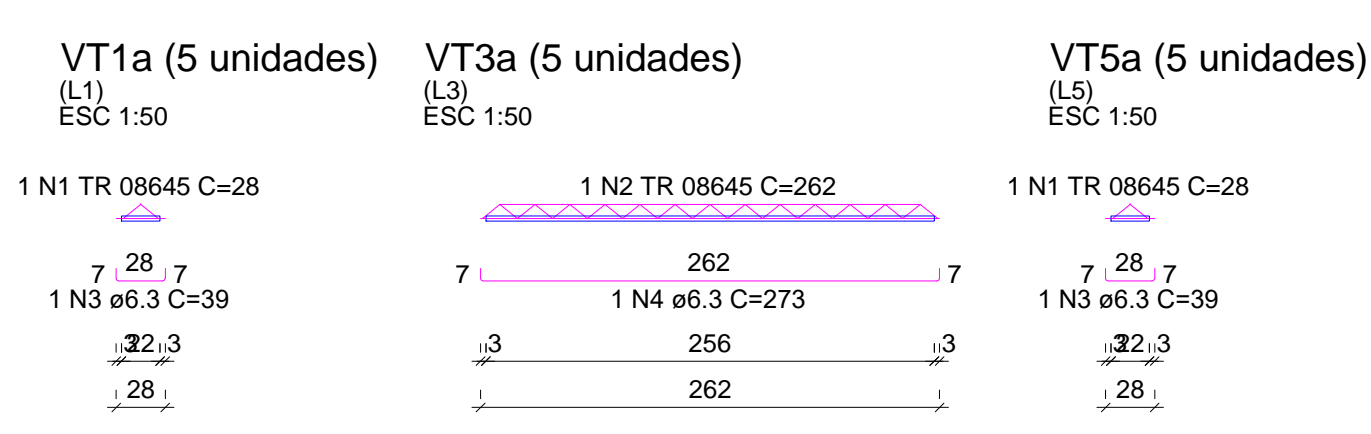
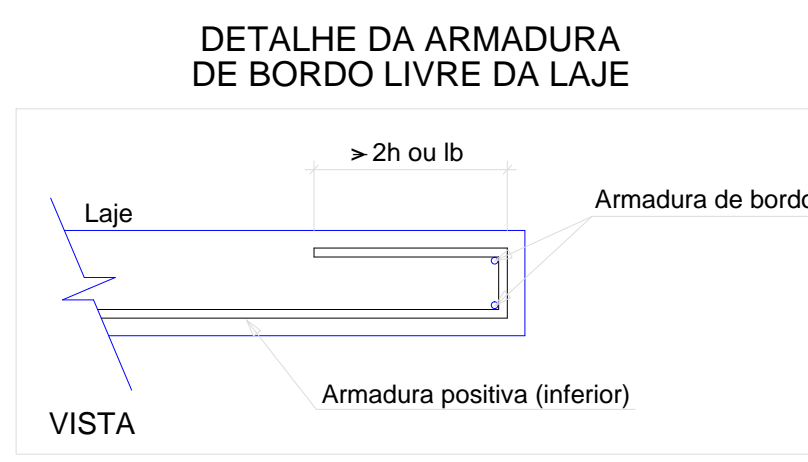
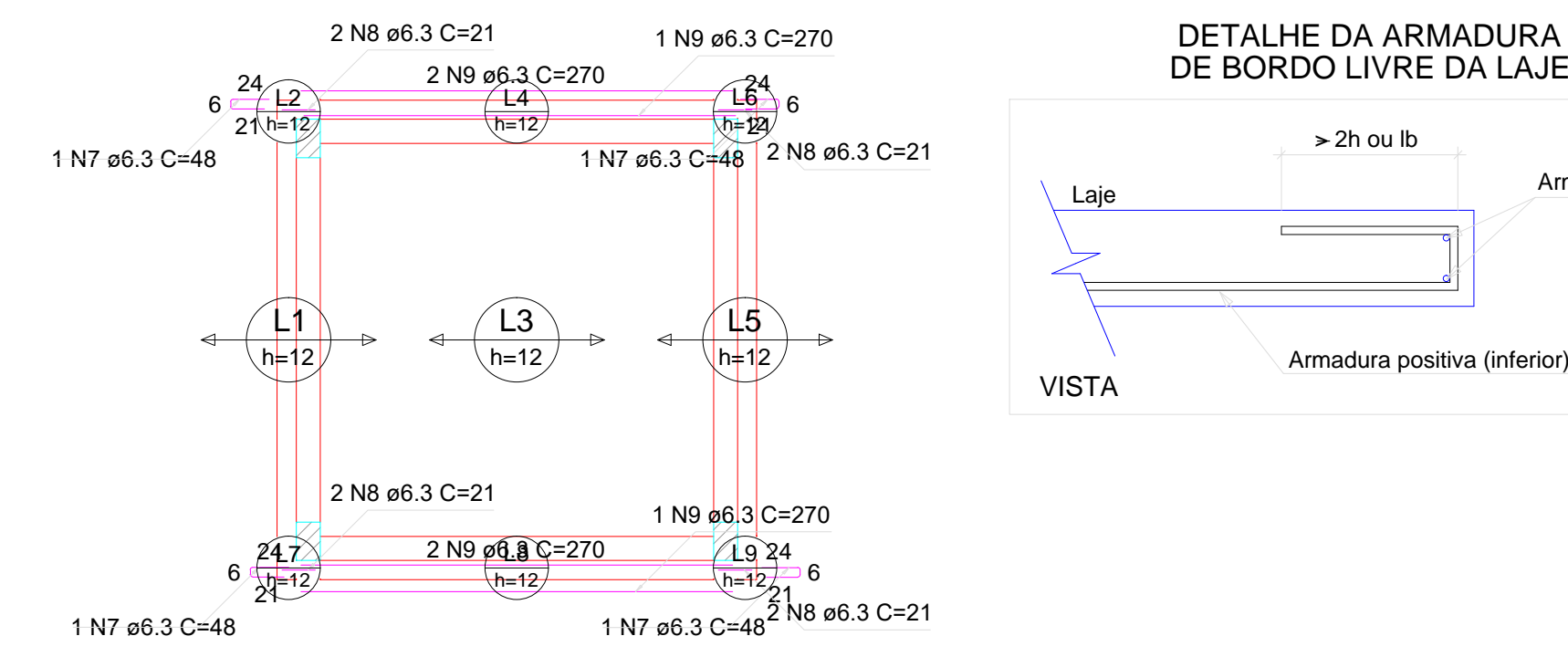
5xVT1a		5xVT3a		5xVT5a	
AÇO	N	DIAM (mm)	QUANT	C.UNIT (cm)	C.TOTAL (cm)
CA60	1	TR 08645	10	28	280
	2	TR 08645	5	262	1310
	3	6.3	10	39	390
	4	6.3	5	273	1365

RESUMO DO AÇO

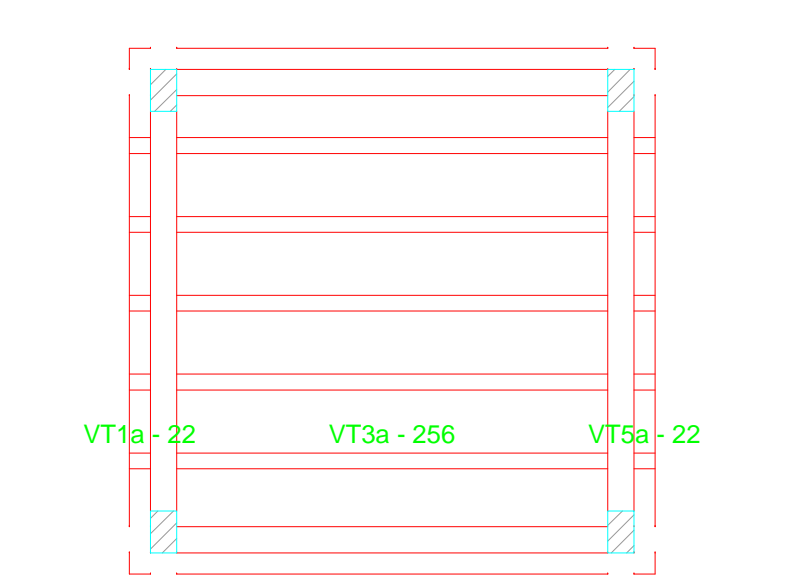
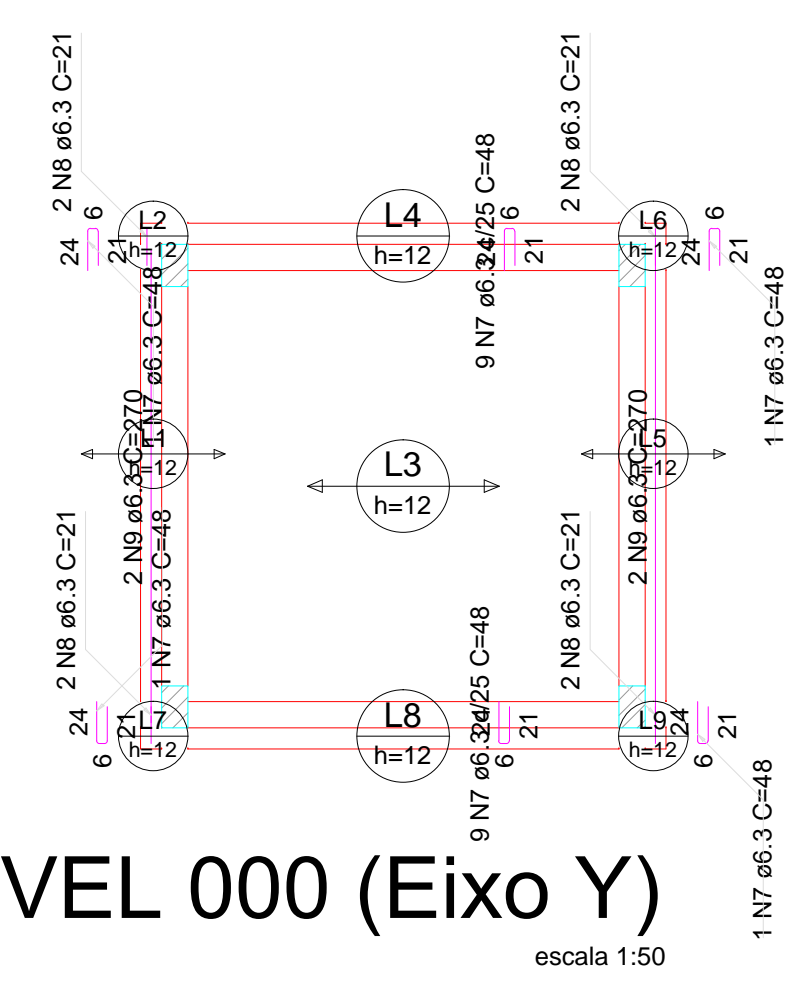
AÇO	DIAM (mm)	C-TOTAL (m)	PESO + 10% (kg)
CA50	6.3	17.6	4.7
CA60	TR 08645	15.9	14.4
PESO TOTAL (kg)			
CA50	4.7		
CA60	14.4		

Volume de concreto (C-25) = 0.00 m³
Área de forma = 0.00 m²

Armação positiva das lajes do pavimento NÍVEL 000 (Eixo X)



Armação positiva das lajes do pavimento NÍVEL 000 (Eixo Y)



COR	ESP. PENNA
01	0.70
02	0.50
03	0.30
04	0.40
05	0.70
06	0.20
07	0.20
08	0.08
09	0.10
11	1.06
13	1.56

PROPRIETÁRIO

CALCULO

CONSTRUÇÃO

CREA

APROVO PM -

02	REVISÃO	DESENHO	APROVAÇÃO
01			
Nº	DATA		

PROJETO ESTRUTURAL GUARITA
3ª ETAPA DO HOSPITAL

CLIENTE: MUNICÍPIO DE MARCO

LOCAL: AV. PREFEITO GUIDO OSTERNO
Nº 1011, CENTRO, MARCO - CE

CONTEÚDO:

- Armação negativa das Lajes Nível 000
- Armação positiva das Lajes Nível 000
- Planta de vigotas pré-moldadas
- Vigotas pré-moldadas

ESCALA: INDICADA

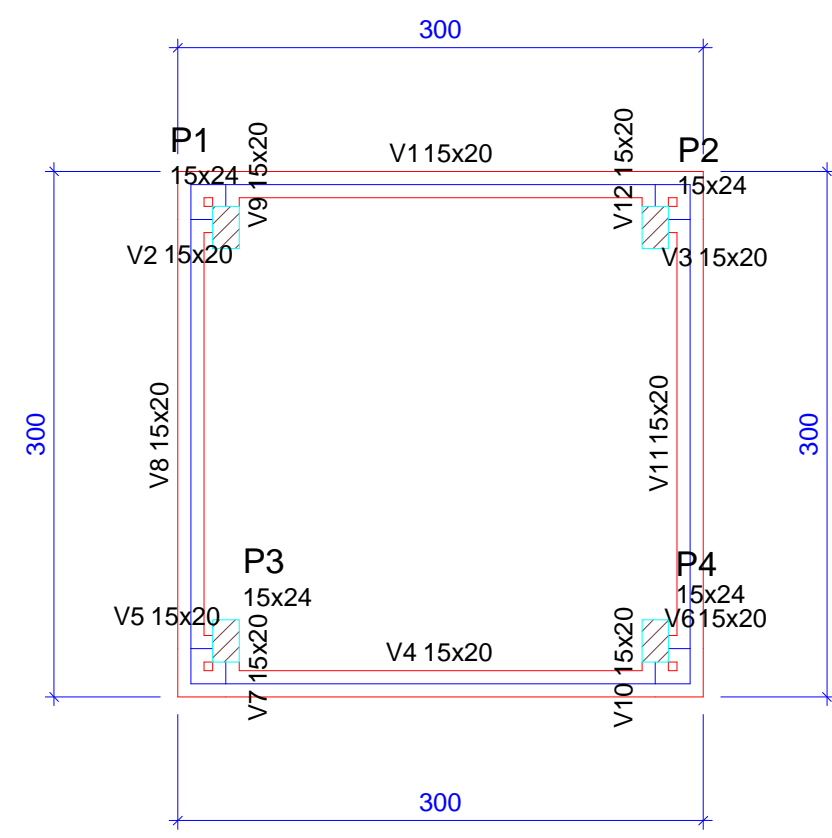
DESENHO: SEINFRA

PRANCHA: 02/04

DATA: MAIO/2022

MUNICÍPIO DE MARCO

AV. PREFEITO GUIDO OSTERNO, S/N
CENTRO - MARCO - CE (30900-000)
BR 366A, 1210 J B 366A-1915
www.marco.ce.gov.br
CNPJ: 07.566.516/0001-47

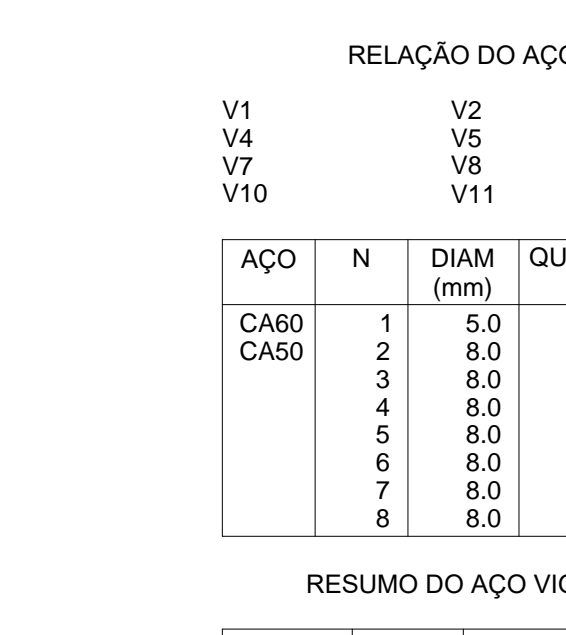
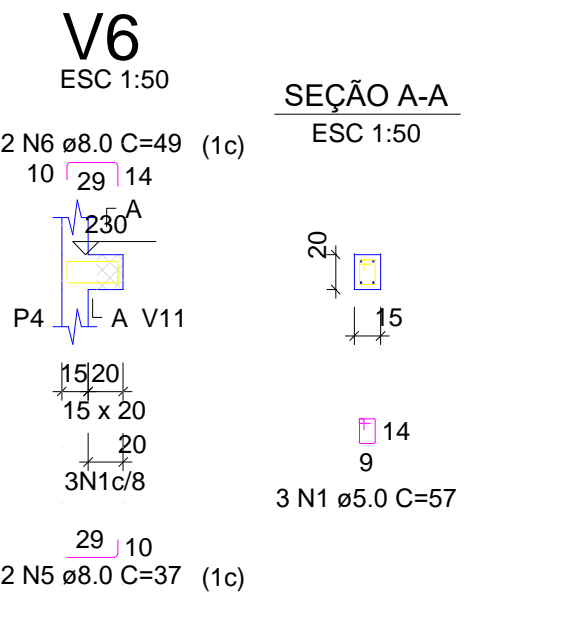
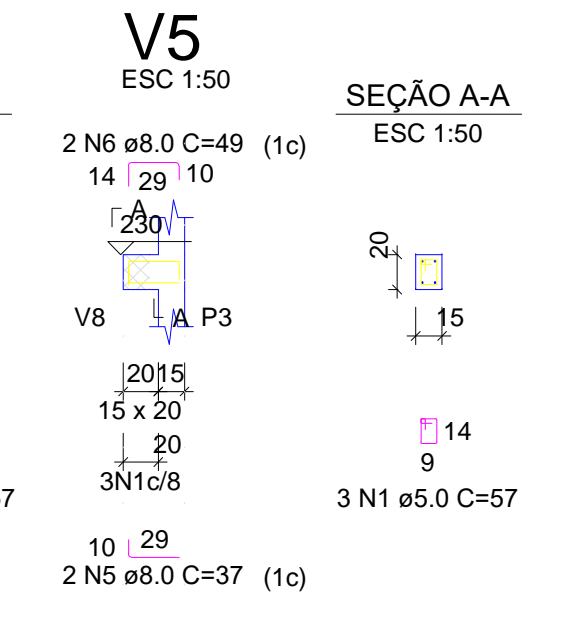
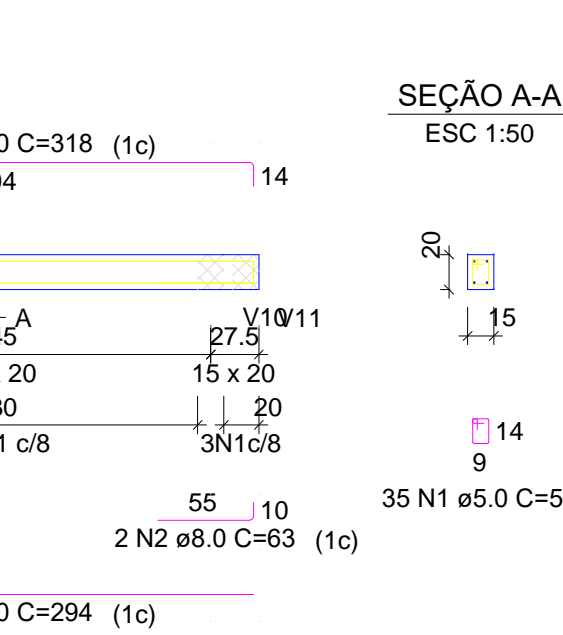
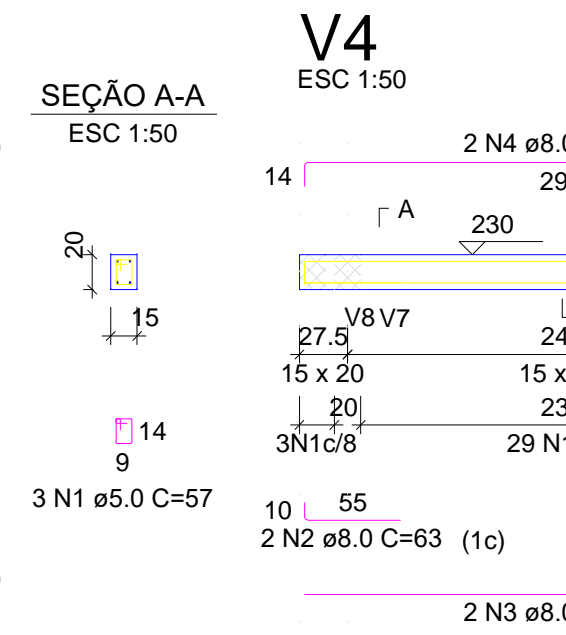
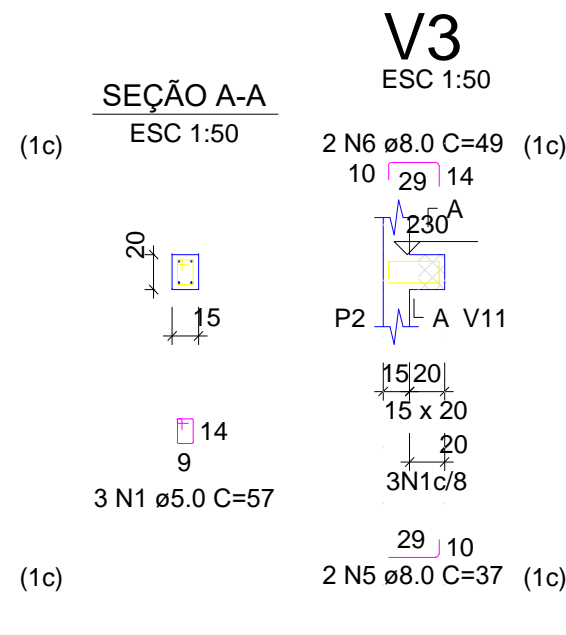
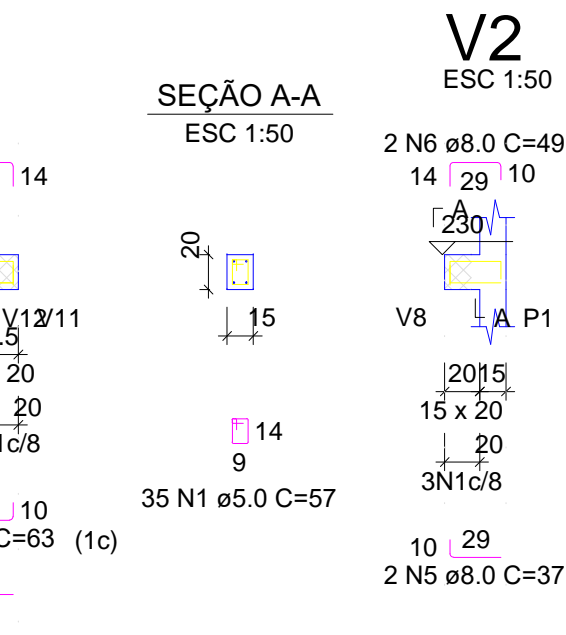
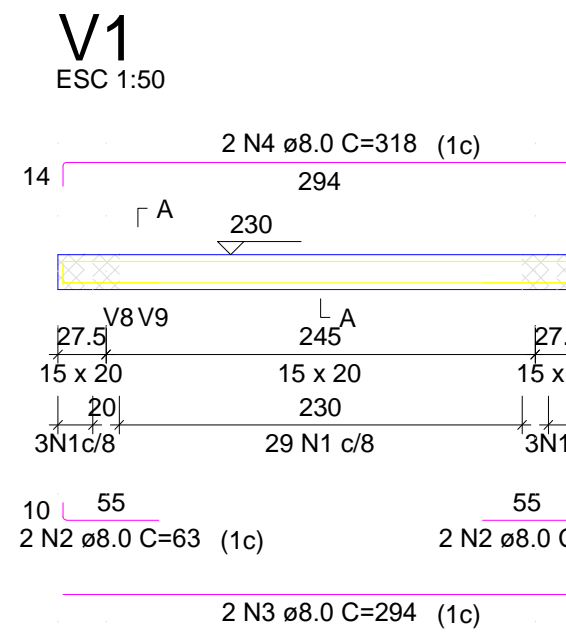
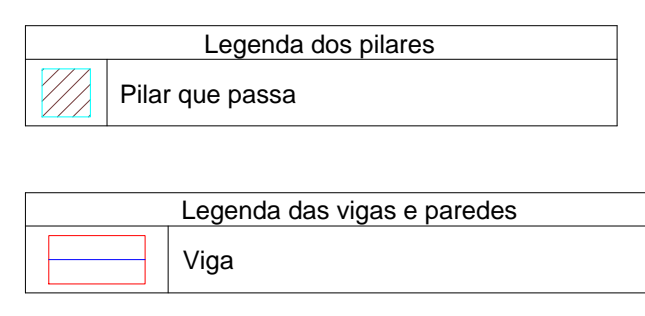


Forma do pavimento NÍVEL 230
escala 1:50

Vigas			
Nome	Seção (cm)	Elevação (cm)	Nível (cm)
V1	15x20	0	230
V2	15x20	0	230
V3	15x20	0	230
V4	15x20	0	230
V5	15x20	0	230
V6	15x20	0	230
V7	15x20	0	230
V8	15x20	0	230
V9	15x20	0	230
V10	15x20	0	230
V11	15x20	0	230
V12	15x20	0	230

Características dos materiais		
fck	Ecs	(kgf/cm²)
250	241500	

Pilares			
Nome	Seção (cm)	Elevação (cm)	Nível (cm)
P1	15x24	0	230
P2	15x24	0	230
P3	15x24	0	230
P4	15x24	0	230



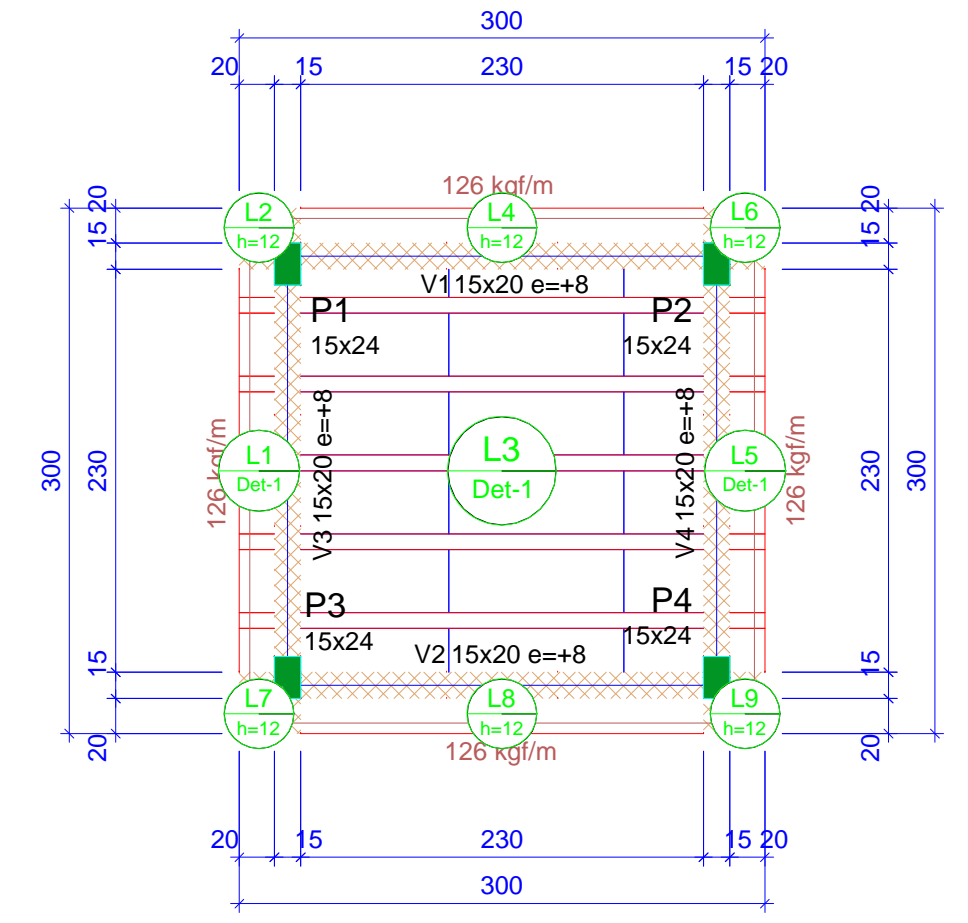
RELAÇÃO DO AÇO VIGA NÍVEL 230

ACO	N	DIAM (mm)	QUANT	C.UNIT (cm)	C.TOTAL (cm)
CA60	1	5.0	164	57	9348
CA50	2	8.0	16	63	1008
	3	8.0	8	294	2352
	4	8.0	8	318	2544
	5	8.0	8	37	296
	6	8.0	8	49	392
	7	8.0	8	46	368
	8	8.0	8	58	464

RESUMO DO AÇO VIGA NÍVEL 230

ACO	DIAM (mm)	C.TOTAL (m)	PESO + 10% (kg)
CA50	8.0	74.2	32.2
CA60	5.0	93.5	15.8
PESO TOTAL (kg)			48.0
CA50	32.2		
CA60	15.8		

Volume de concreto (C-25) = 0.45 m³
Área de forma = 8.34 m²



Forma do pavimento NÍVEL 300
escala 1:50

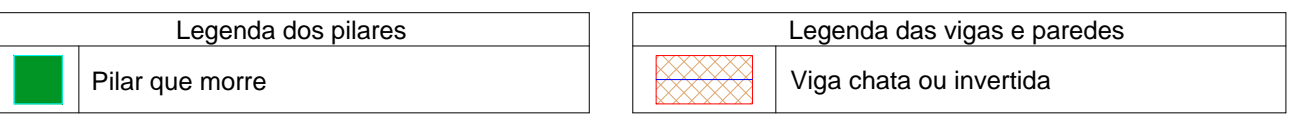
Vigas			
Nome	Seção (cm)	Elevação (cm)	Nível (cm)
V1	15x20	8	308
V2	15x20	8	308
V3	15x20	8	308
V4	15x20	8	308

Blocos de enchimento				
Detalhe	Tipo	Nome	Dimensões (cm)	Quantidade
1		EPS Unidirecional	87/36/100	7 36 100

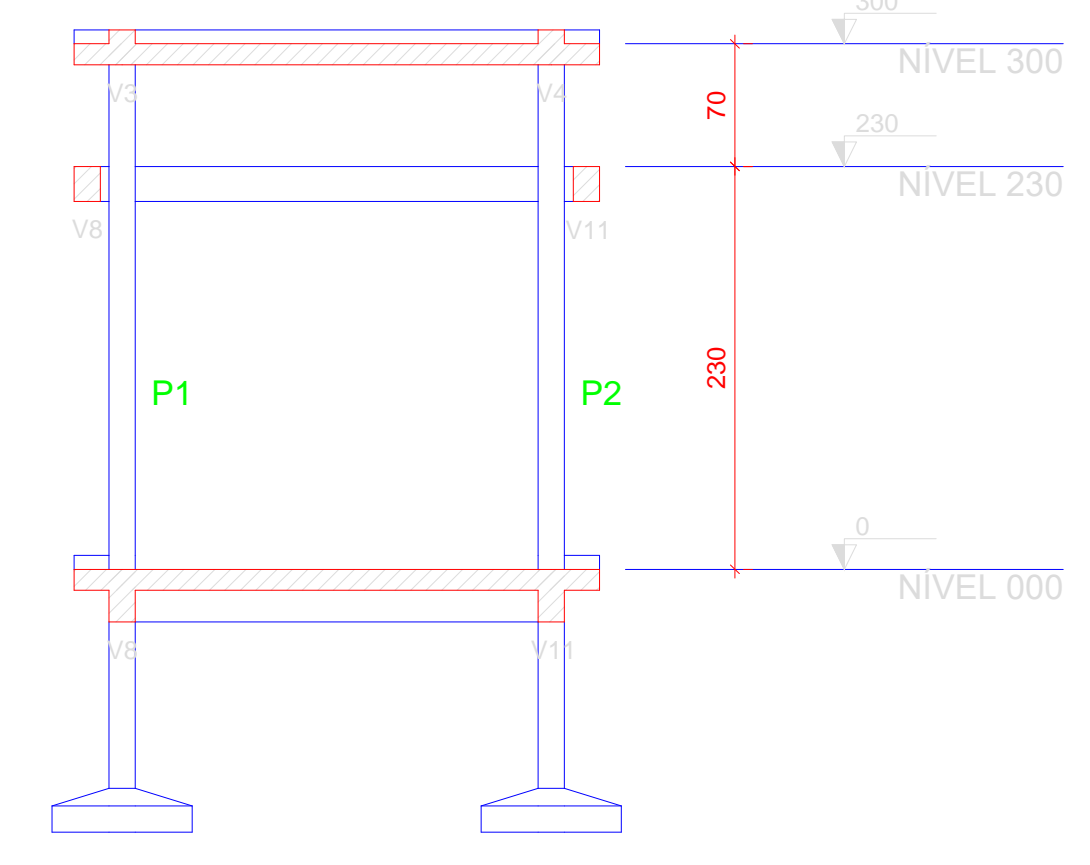
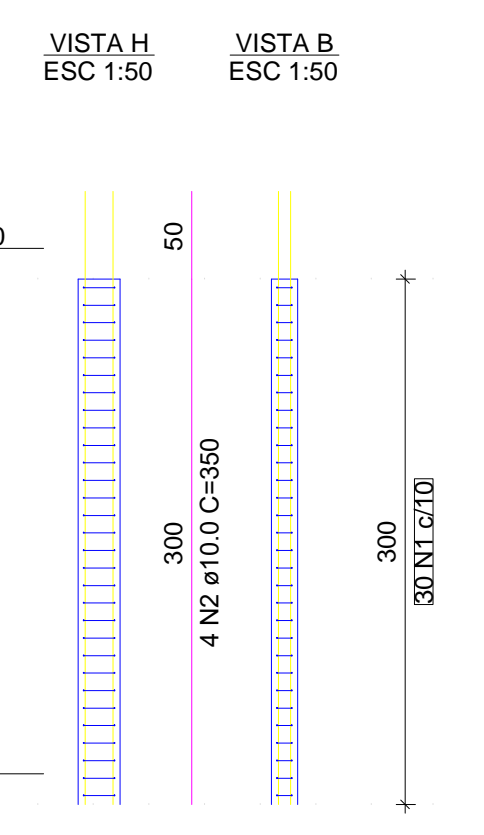
Lajes						
Nome	Tipo	Altura (cm)	Elevação (cm)	Nível (cm)	Sobrecarga (kgf/m²)	
					Adicional	Acidental
L1	Trelçada 1D	12	0	300	161	154
L2	Macia	12	0	300	300	154
L3	Trelçada 1D	12	0	300	161	154
L4	Macia	12	0	300	300	154
L5	Trelçada 1D	12	0	300	161	154
L6	Macia	12	0	300	300	154
L7	Macia	12	0	300	300	154
L8	Macia	12	0	300	300	154
L9	Macia	12	0	300	300	154

Características dos materiais		
fck	Ecs	(kgf/cm²)
250	241500	

Pilares			
Nome	Seção (cm)	Elevação (cm)	Nível (cm)
P1	15x24	0	300
P2	15x24	0	300
P3	15x24	0	300
P4	15x24	0	300



P1=P2=P3=P4



Corte A-A
escala 1:50

RELAÇÃO DO AÇO PILARES NÍVEL 300

ACO	N	DIAM (mm)	QUANT	C.UNIT (cm)	C.TOTAL (cm)
CA60	1	5.0	120	65	7800
CA50	2	10.0	16	350	5600

RESUMO DO AÇO PILARES NÍVEL 300

ACO	DIAM (mm)	C.TOTAL (m)	PESO + 10% (kg)
CA50	10.0	56	38
CA60	5.0	78	13.2
PESO TOTAL (kg)			51.2
CA50	38		
CA60	13.2		

Volume de concreto (C-25) = 0.43 m³
Área de forma = 9.36 m²

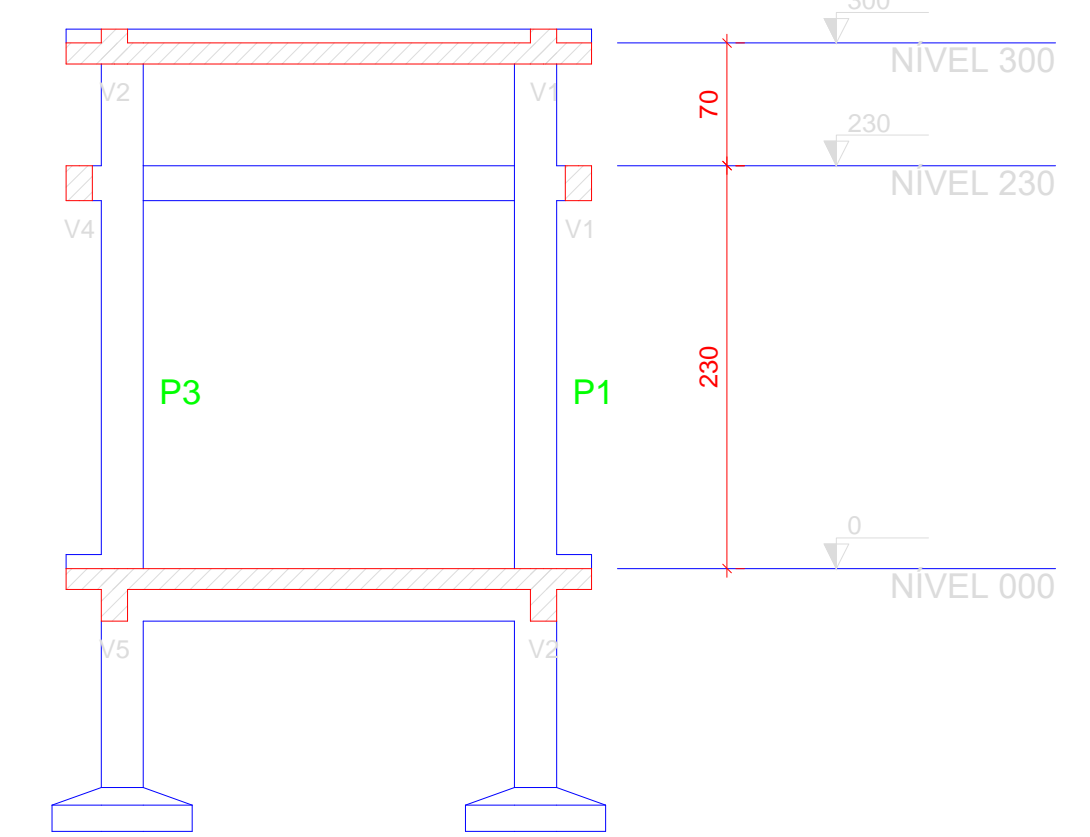
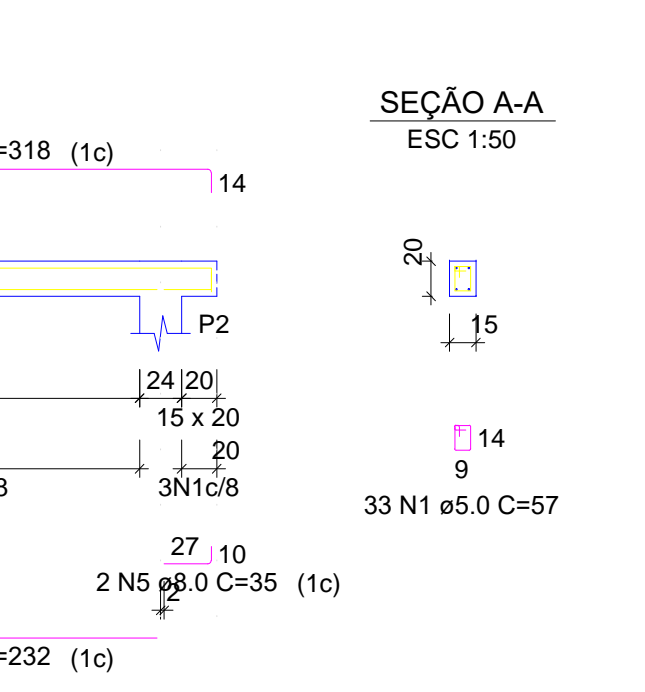
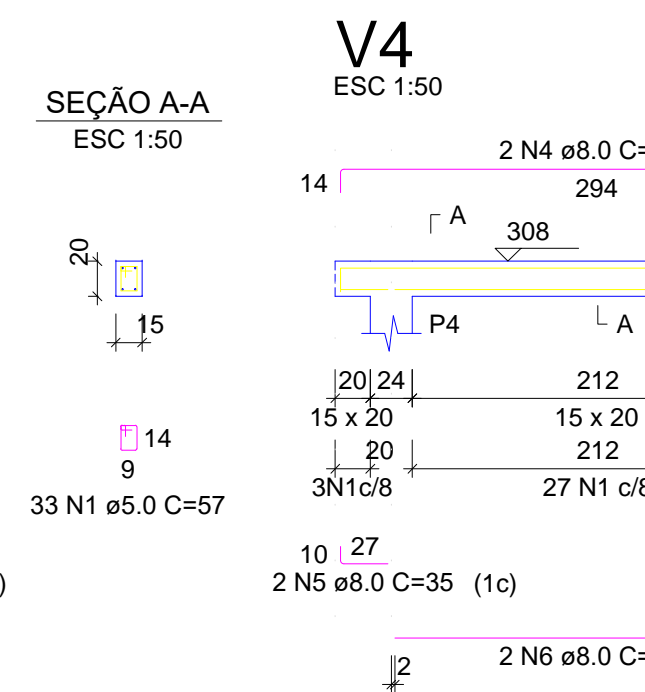
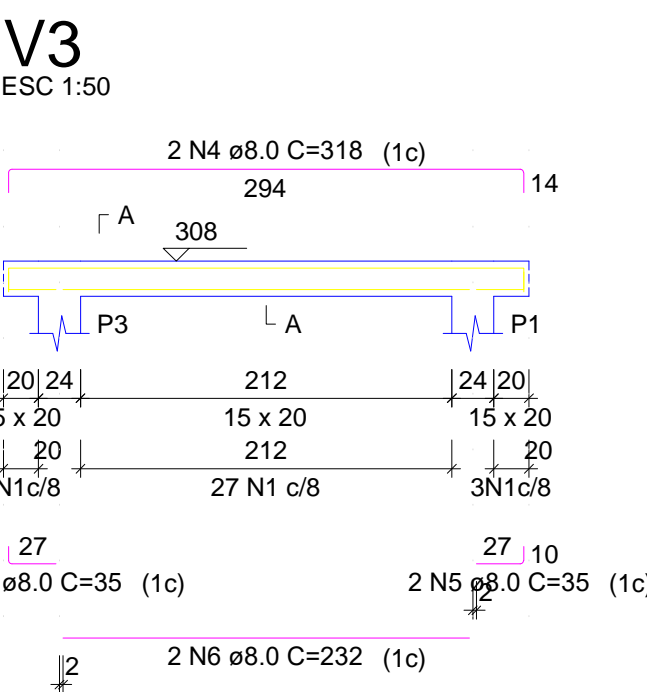
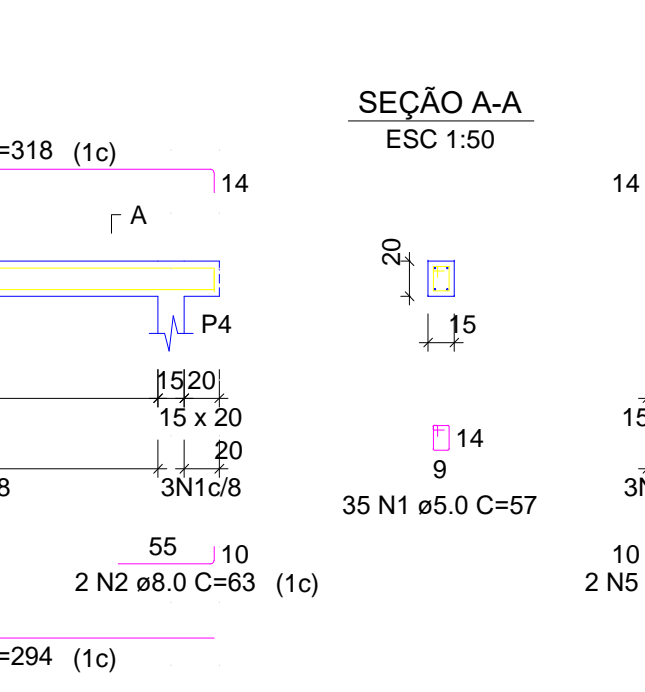
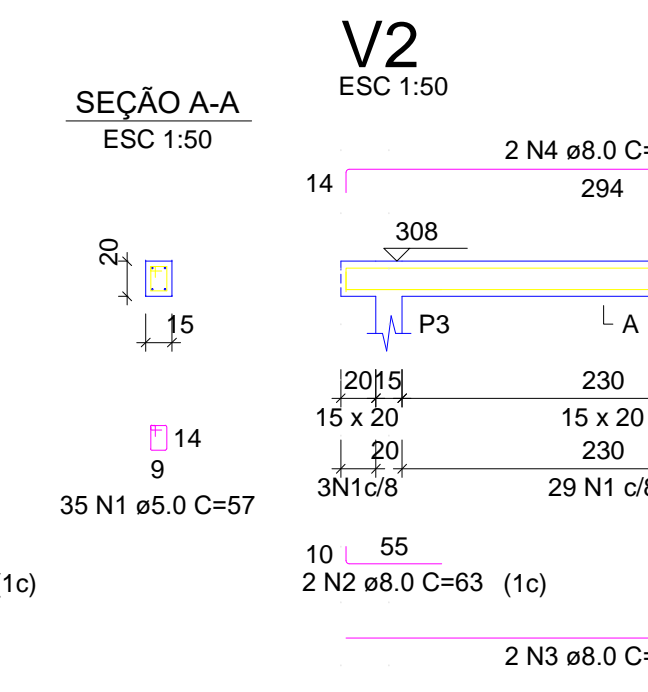
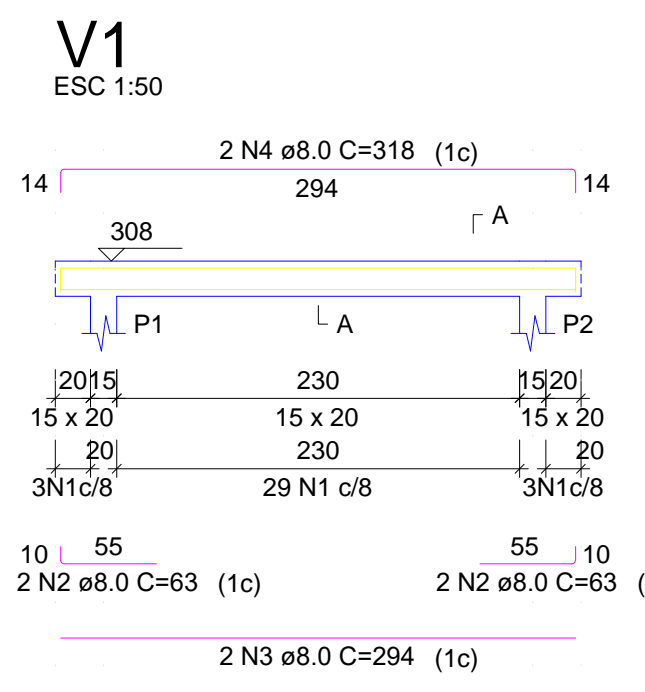
RELAÇÃO DO AÇO

ACO	N	DIAM (mm)	QUANT	C.UNIT (cm)	C.TOTAL (cm)
CA60	1	5.0	136	57	7752
CA50	2	8.0	8	63	504
	3	8.0	4	294	1176
	4	8.0	8	318	2544
	5	8.0	8	35	280
	6	8.0	4	232	928

RESUMO DO AÇO

ACO	DIAM (mm)	C.TOTAL (m)	PESO + 10% (kg)
CA50	8.0	54.3	23.6
CA60	5.0	77.5	13.1
PESO TOTAL (kg)			36.7
CA50	23.6		
CA60	13.1		

Volume de concreto (C-25) = 0.36 m³
Área de forma = 6.60 m²



Corte B-B
escala 1:50

PROPRIETÁRIO

CALCULO

CONSTRUÇÃO

APROVO PM -

02	01	DATA	REVISÃO	PROJETO	DESENHO	APROVAÇÃO
				PROJETO ESTRUTURAL GUARITA 3ª ETAPA DO HOSPITAL		

CLIENTE: MUNICÍPIO DE MARCO

LOCAL: AV. PREFEITO GUIDO OSTERNO Nº 1011, CENTRO, MARCO - CE

CONTEÚDO:

- Forma do pavimento Nível 230
- Detalhamento das Vigas Nível 230
- Forma do pavimento Nível 300
- Detalhamento dos Pilares Nível 300
- Detalhamento das Vigas Nível 300
- Corte AA - Corte BB

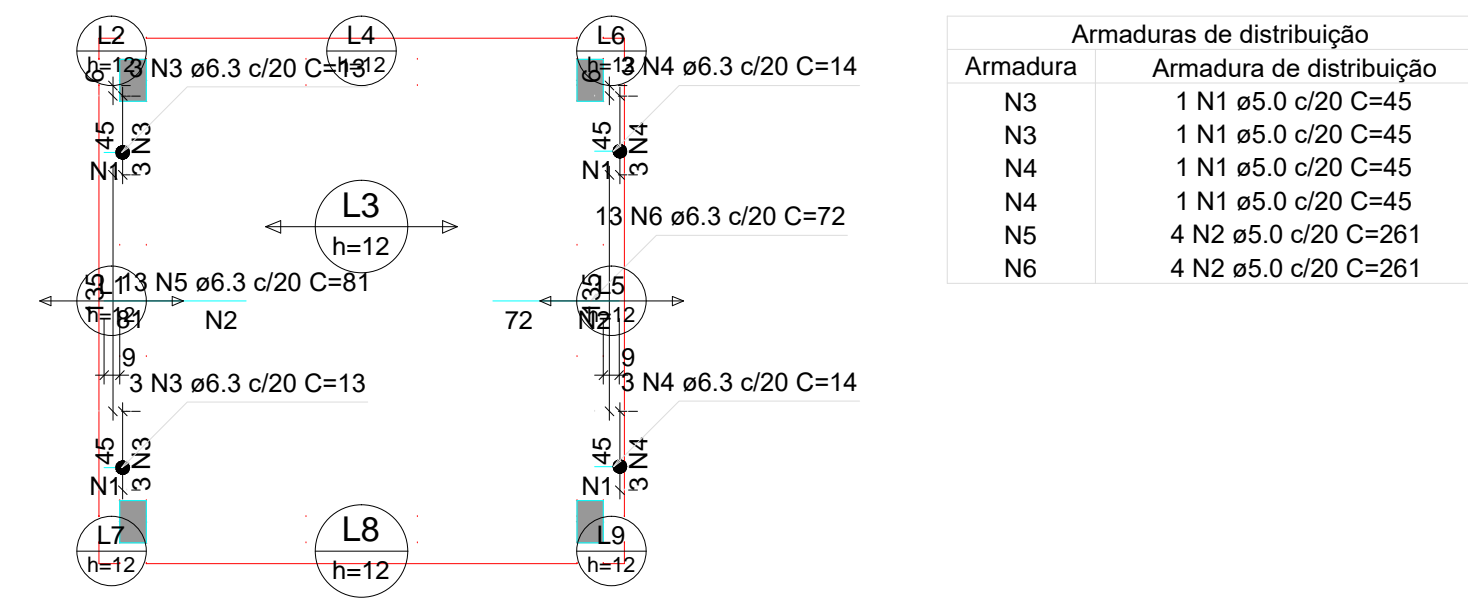
ESCALA: DESENHO: PRANCHAS: INDICADA: SEINFRA: DATA: MAIO/2022

03/04

AV. PREFEITO GUIDO OSTERNO, S/N CENTRO - MARCO - CE 15090-000 BR 3664.1210 F 3664.1915 WWW.MARCO-CE.GOV.BR CNPJ: 07.568.516/0001-47

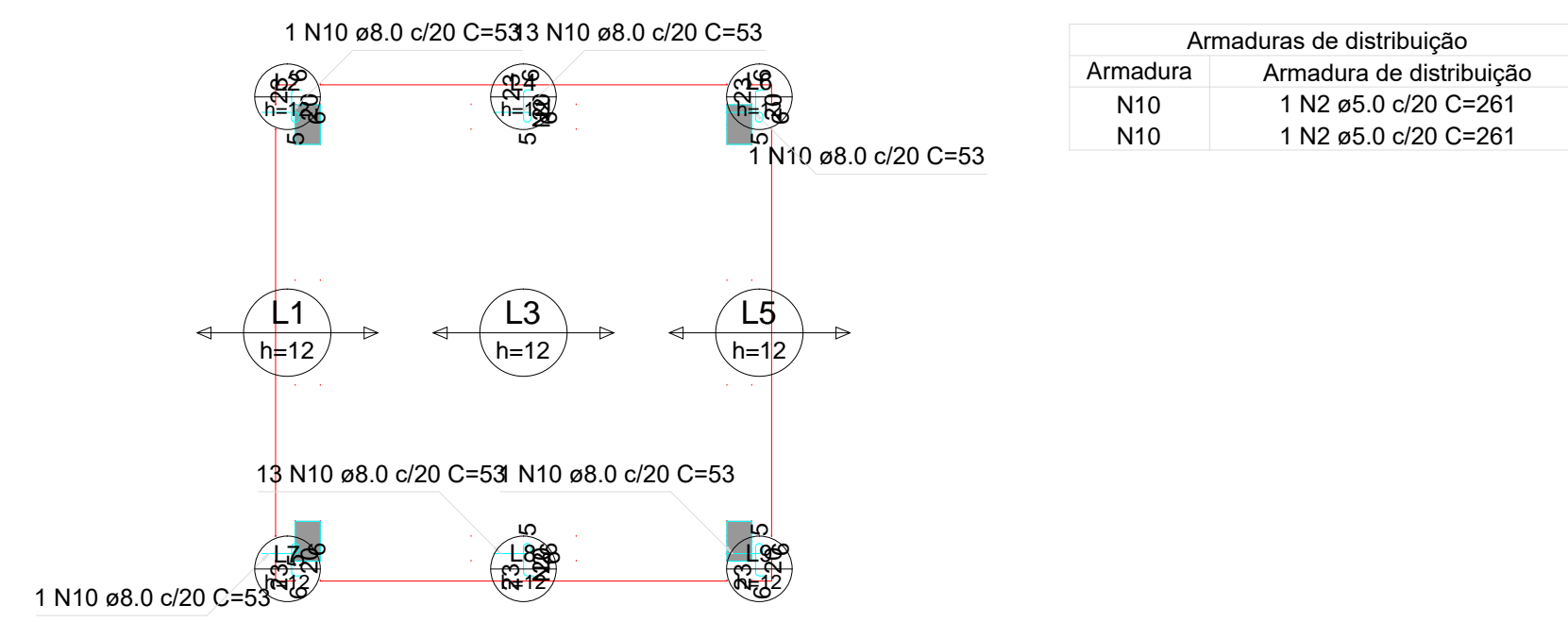
COR	ESP. PENNA
01	0.70
02	0.50
03	0.30
04	0.40
05	0.70
06	0.20
07	0.20
08	0.08
09	0.10
11	1.08
13	1.58

Armação negativa das lajes do pavimento NÍVEL 300 (Eixo X)



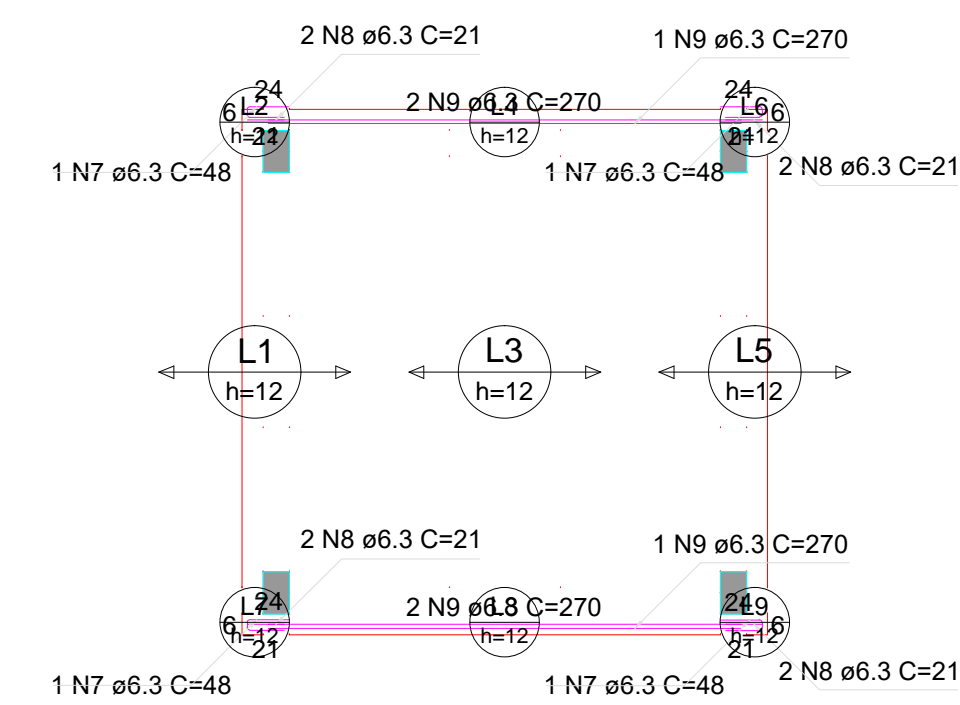
escala 1:50

Armação negativa das lajes do pavimento NÍVEL 300 (Eixo Y)



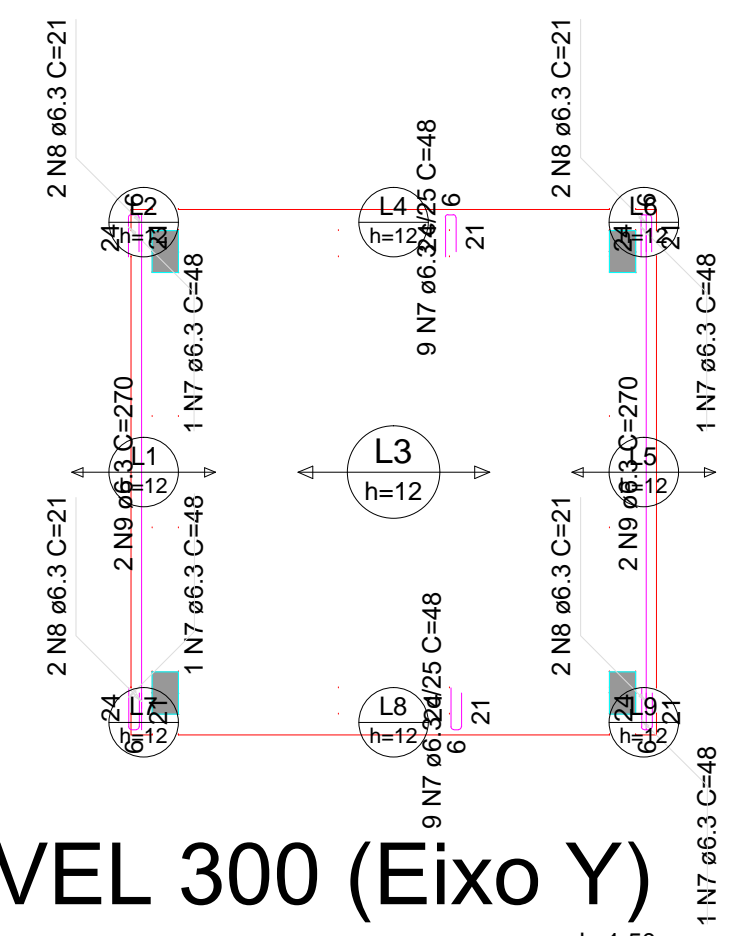
escala 1:50

Armação positiva das lajes do pavimento NÍVEL 300 (Eixo X)



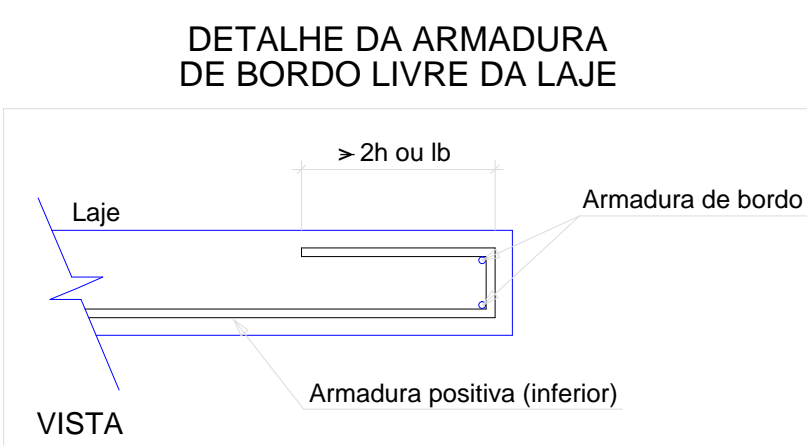
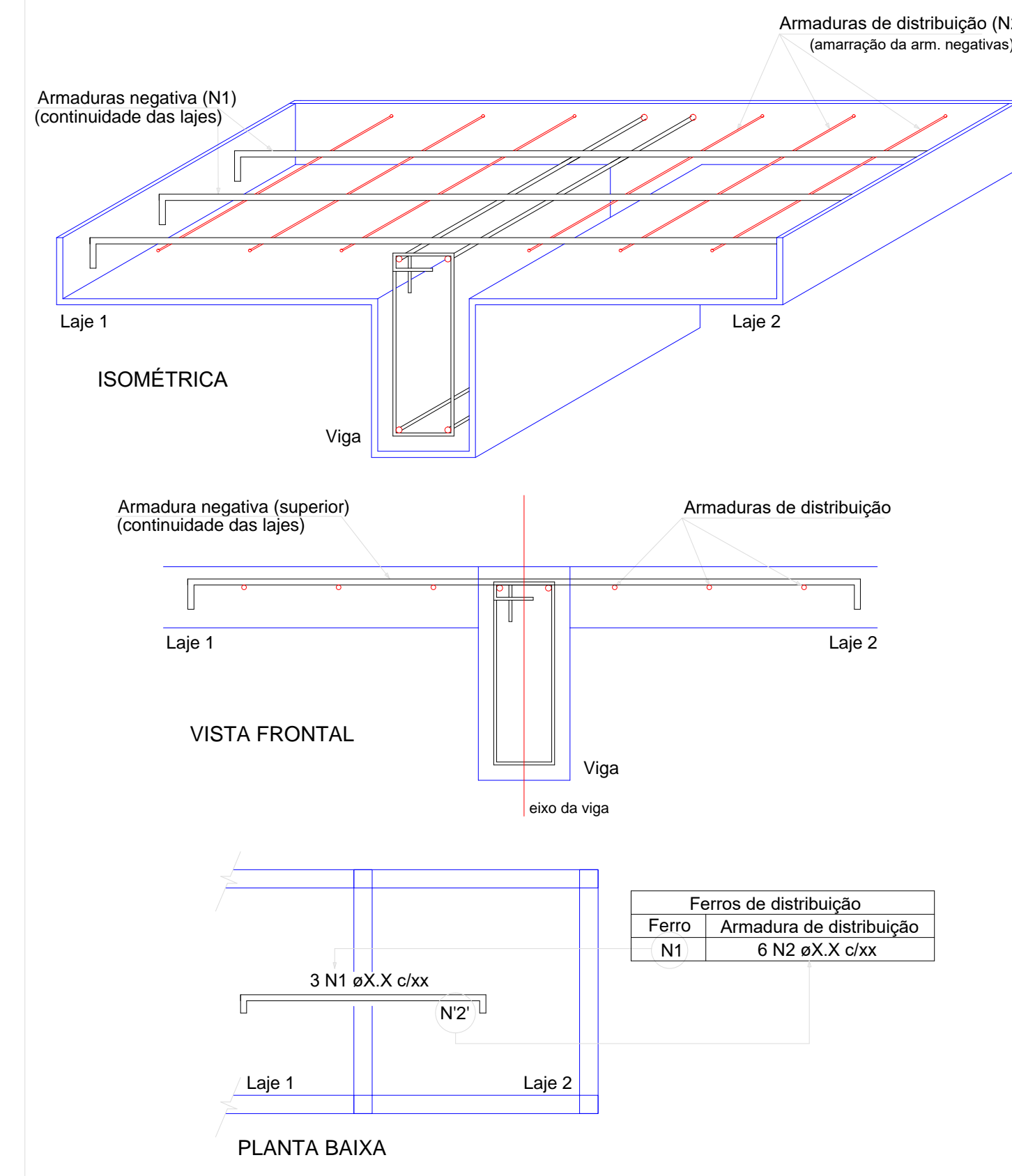
escala 1:50

Armação positiva das lajes do pavimento NÍVEL 300 (Eixo Y)



escala 1:50

DETALHE DA ARMADURA DE SUPERIOR DE CONTINUIDADE DA LAJE E MONTAGEM DA ARMADURA DE DISTRIBUIÇÃO



RELAÇÃO DO AÇO

Negativos X		Negativos Y		Positivos X	
AÇO	N	DIAM (mm)	QUANT	C.UNIT (cm)	C.TOTAL (cm)
CA60	1	5.0	4	45	180
	2	5.0	10	261	2610
CA50	3	6.3	6	13	78
	4	6.3	6	14	84
	5	6.3	13	81	1053
	6	6.3	13	72	936
	7	6.3	26	48	1248
	8	6.3	16	21	336
	9	6.3	10	270	2700
	10	8.0	30	53	1590

RESUMO DO AÇO

AÇO	DIAM (mm)	C.TOTAL (m)	PESO + 10% (kg)
CA50	6.3	64.3	17.3
CA60	8.0	15.9	6.9
	5.0	27.9	4.7

PESO TOTAL (kg)
CA50 24.2
CA60 4.7

Volume de concreto (C-25) = 0.46 m³
Área de forma = 1.45 m²

RELAÇÃO DO AÇO

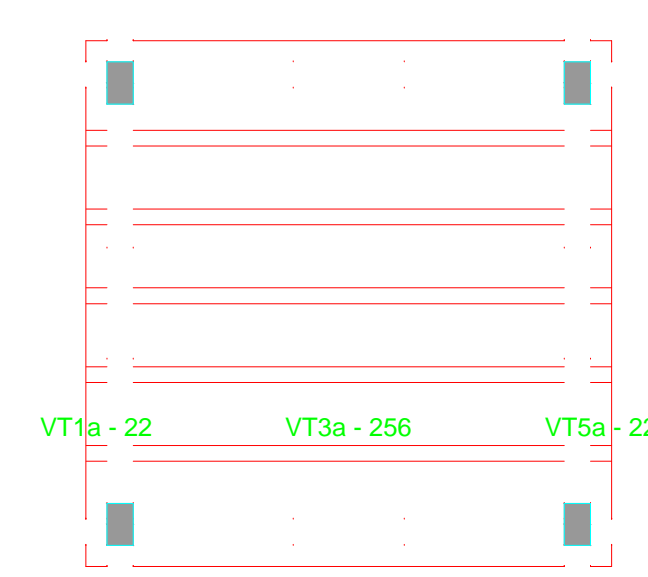
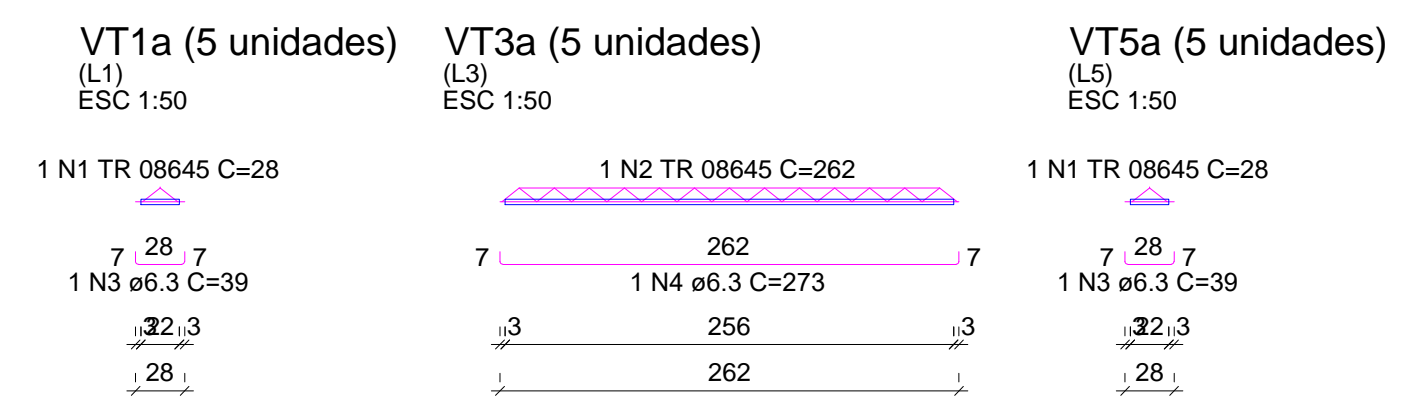
5xVT1a		5xVT3a		5xVT5a	
AÇO	N	DIAM (mm)	QUANT	C.UNIT (cm)	C.TOTAL (cm)
CA60	1	TR 08645	10	28	280
	2	TR 08645	5	292	1310
CA50	3	6.3	10	39	390
	4	6.3	5	273	1365

RESUMO DO AÇO

AÇO	DIAM (mm)	C.TOTAL (m)	PESO + 10% (kg)
CA50	6.3	17.6	4.7
CA60	TR 08645	15.9	14.4

PESO TOTAL (kg)
CA50 4.7
CA60 14.4

Volume de concreto (C-25) = 0.00 m³
Área de forma = 0.00 m²



Planta de vigotas pré-moldadas

escala 1:50

PROPRIETÁRIO

CALCULO

CONSTRUÇÃO

APROVO PM

REVISÃO

DESENHO

APROVAÇÃO

PROJETO: PROJETO ESTRUTURAL GUARITA 3ª ETAPA DO HOSPITAL

CLIENTE: MUNICÍPIO DE MARCO

LOCAL: AV. PREFEITO GUIDO OSTERNO Nº 1011, CENTRO, MARCO - CE

CONTEÚDO: 1 Armação negativa das Lajes Nível 300
2 Armação positiva das Lajes Nível 300
3 Planta de vigotas pré-moldadas
4 Vigotas pré-moldadas

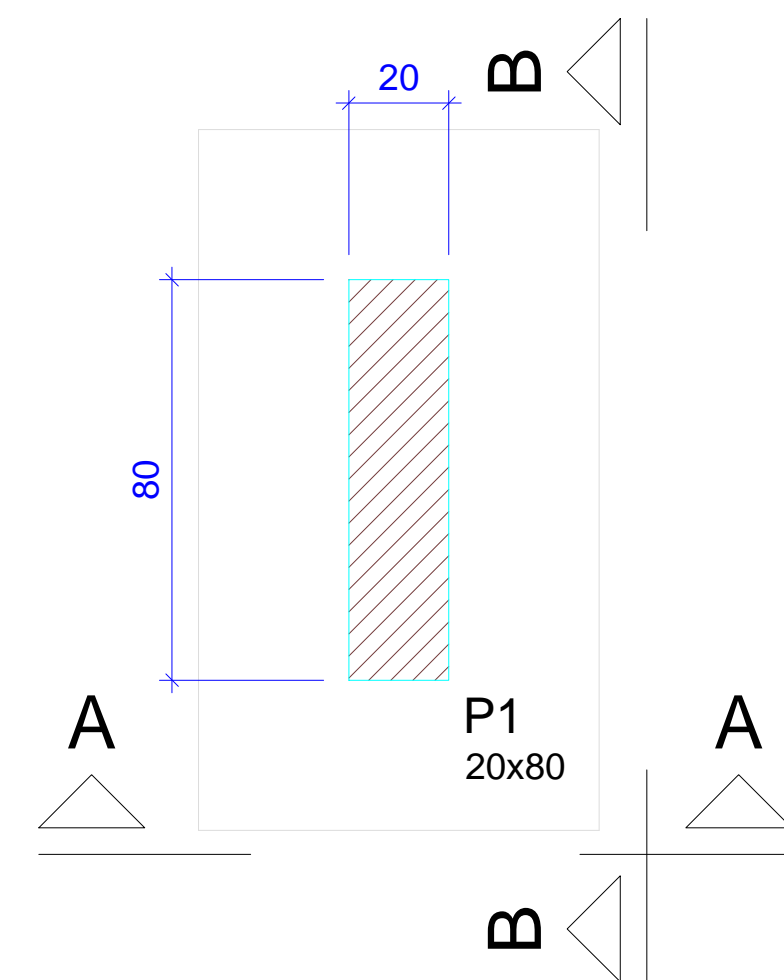
ESCALA: INDICADA

DESENHO: SEINFRA

PRANCHA: DATA: MAIO/2022

04/04

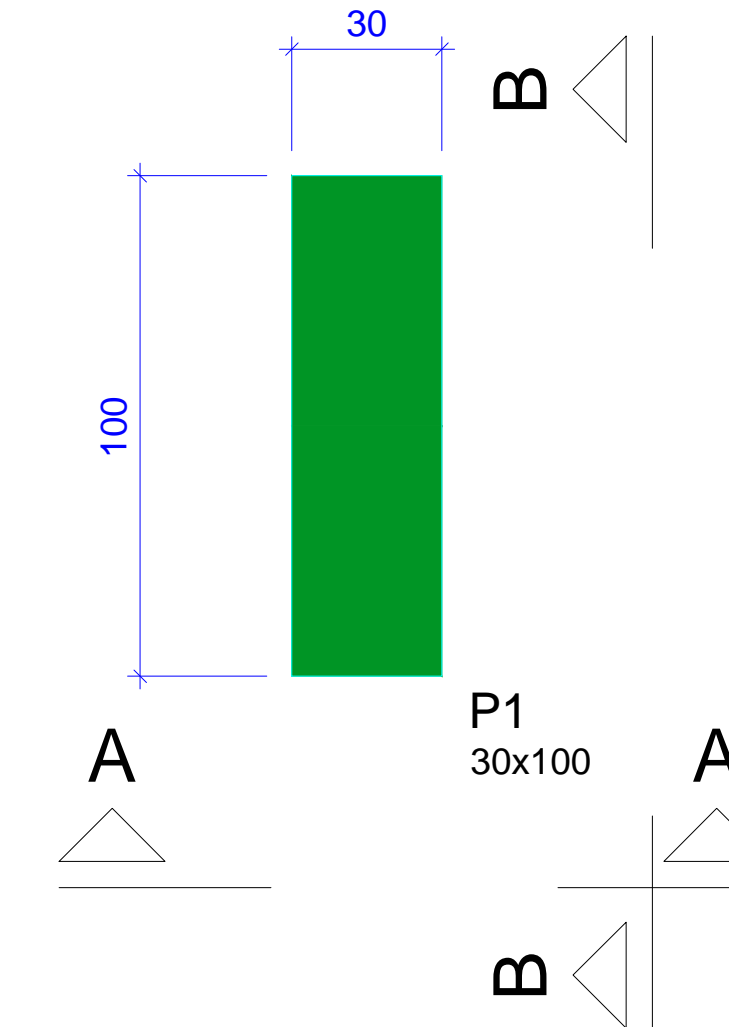




Características dos materiais	
fck (kgf/cm ²)	Ecs (kgf/cm ²)
250	241500

Pilares			
Nome	Seção (cm)	Elevação (cm)	Nível (cm)
P1	20x80	0	100

Legenda dos pilares	
	Pilar que passa



Características dos materiais	
fck (kgf/cm ²)	Ecs (kgf/cm ²)
250	241500

Pilares			
Nome	Seção (cm)	Elevação (cm)	Nível (cm)
P1	30x100	0	540

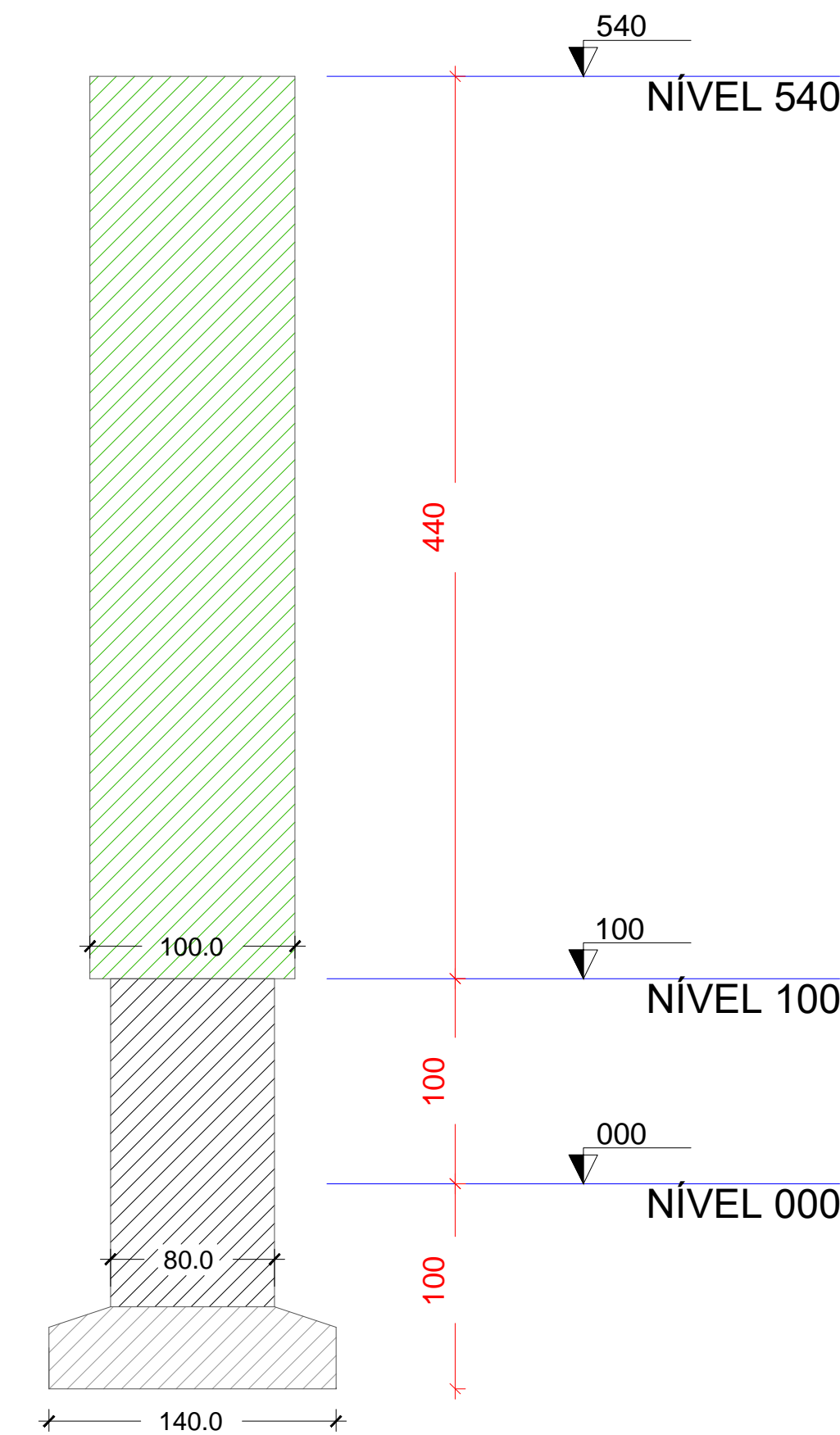
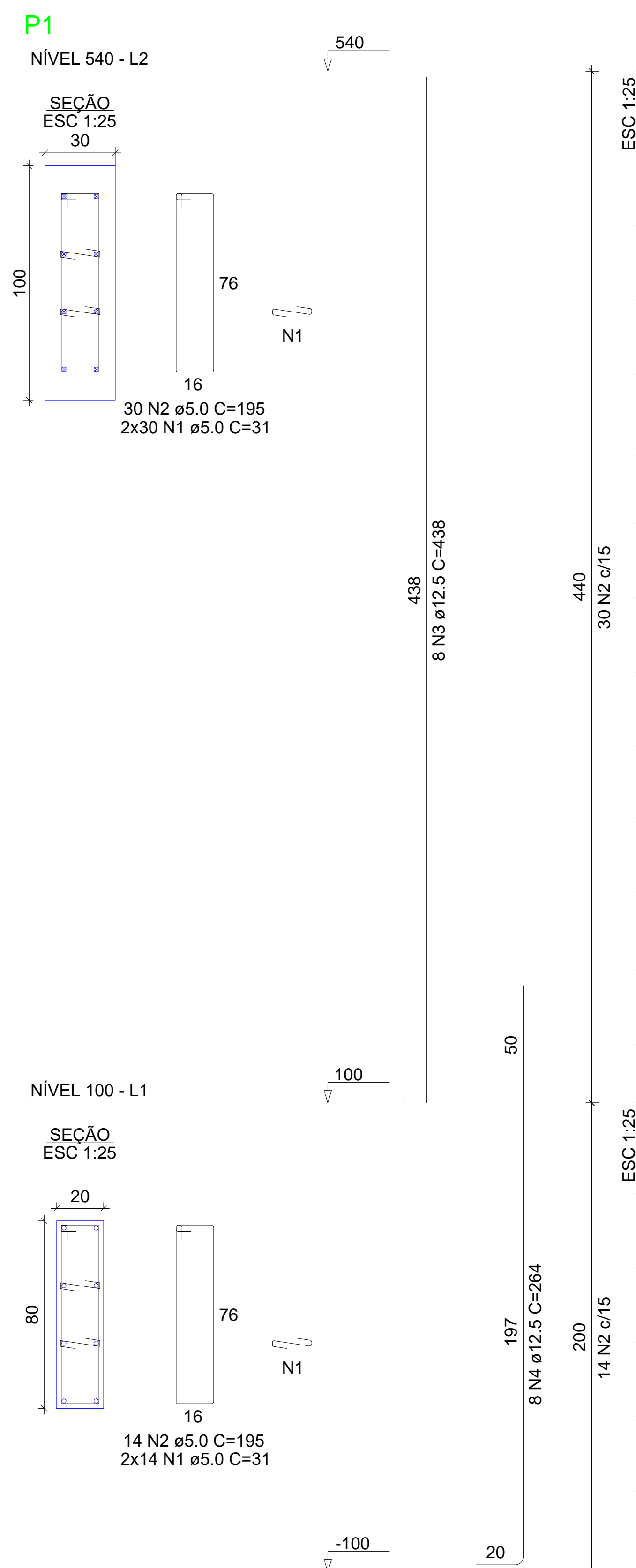
Legenda dos pilares	
	Pilar que morre

Forma do pavimento NÍVEL 100 (Nível 100)

escala 1:25

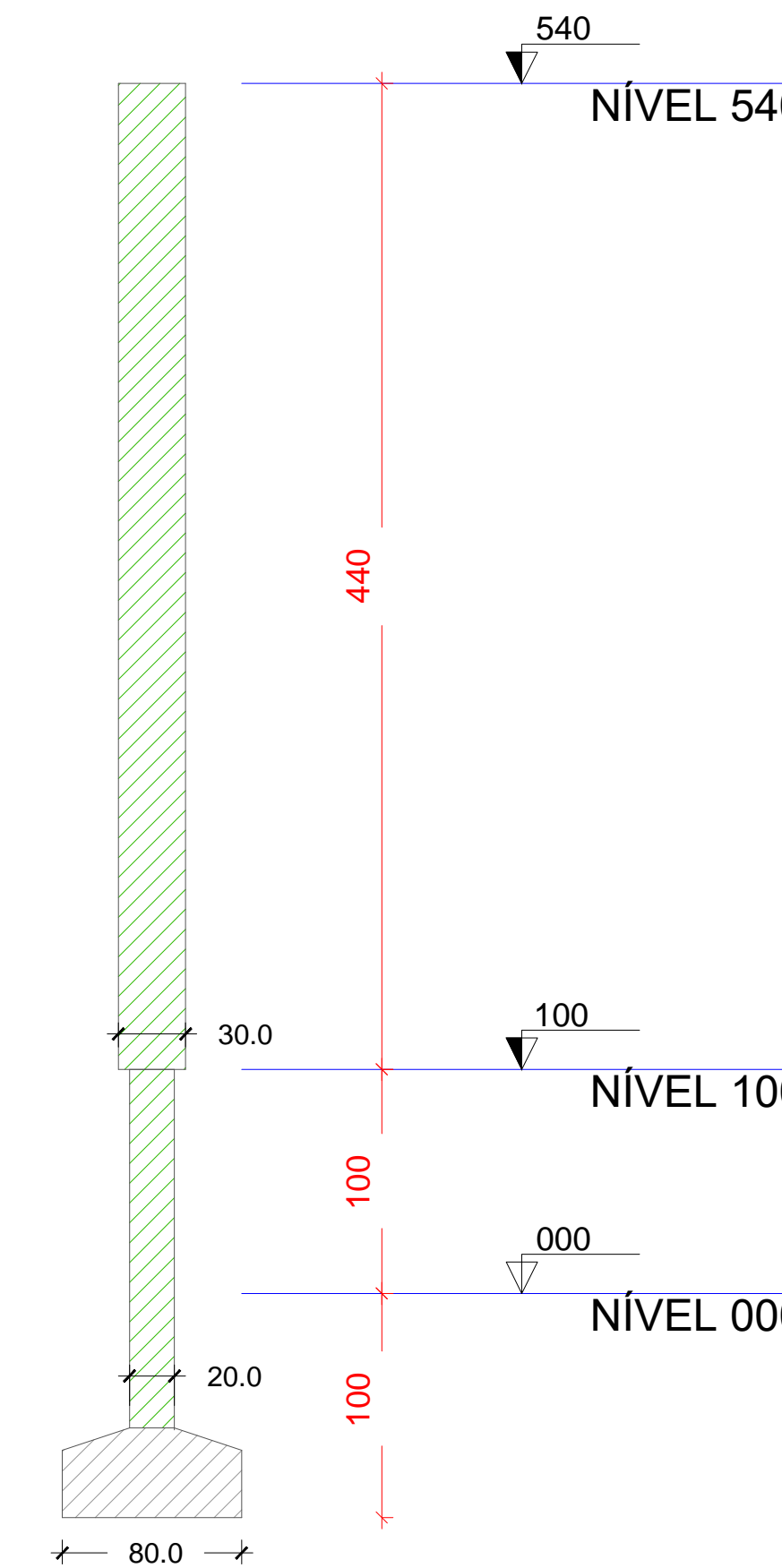
Forma do pavimento NÍVEL 540

escala 1:25



Corte B-B

escala 1:50



Corte A-A

escala 1:50

RELAÇÃO DO AÇO DAS SAPATAS

S1

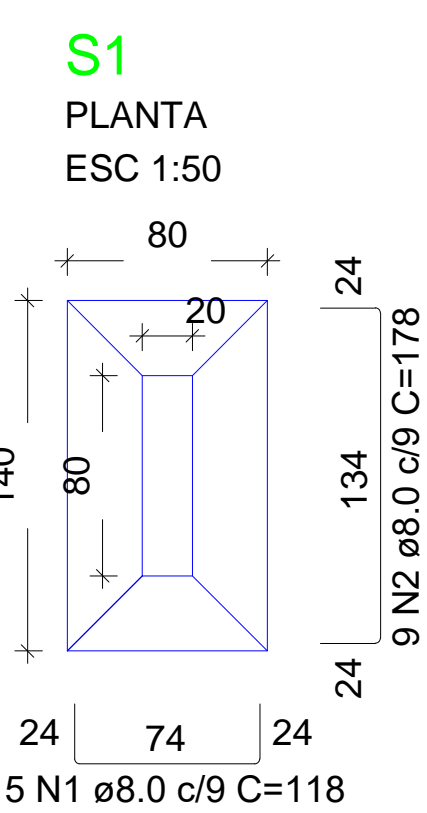
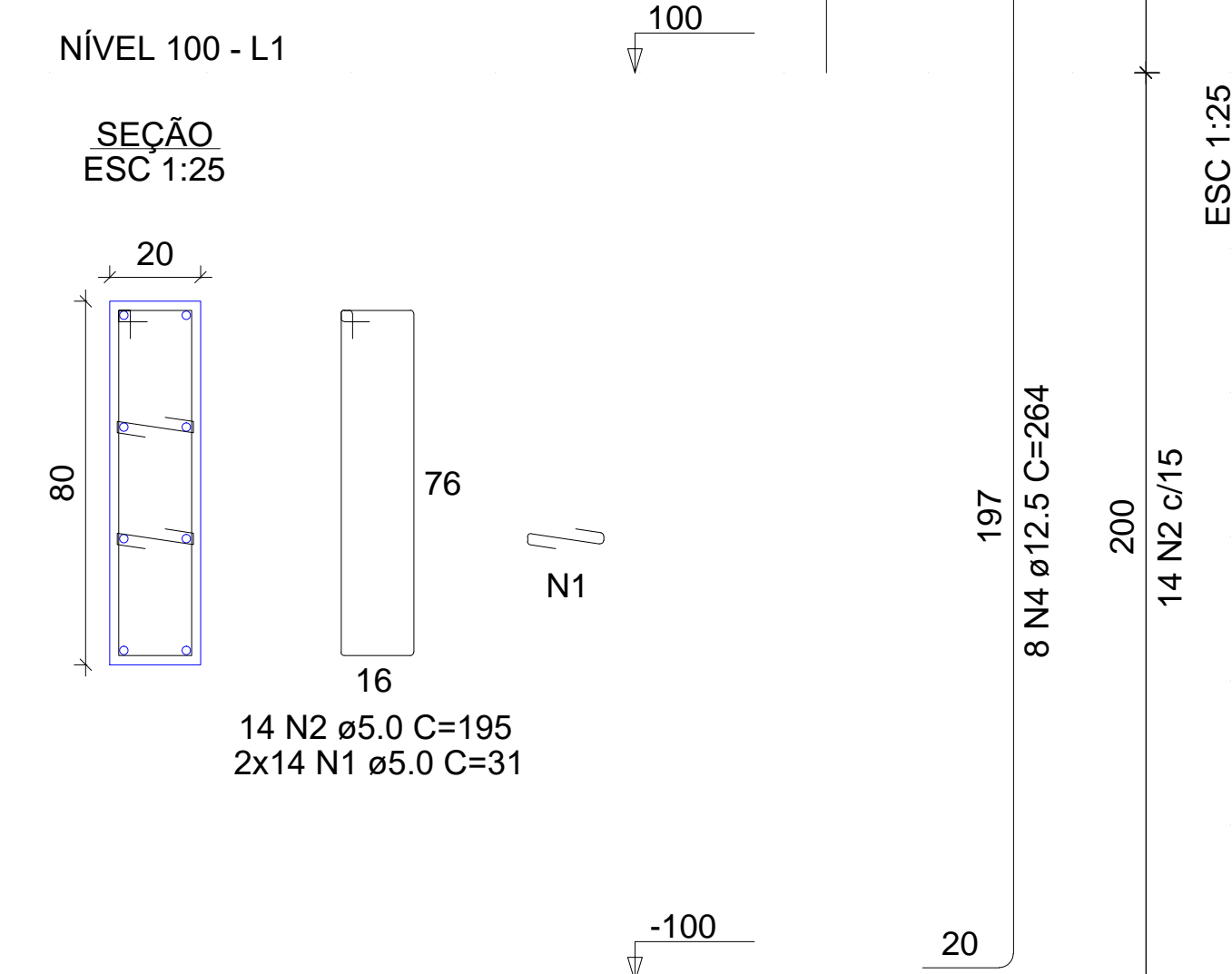
AÇO	N	DIAM (mm)	QUANT	C.UNIT (cm)	C.TOTAL (cm)
CA50	1	8.0	15	118	1770
	2	8.0	9	178	1602

RESUMO DO AÇO DAS SAPATAS

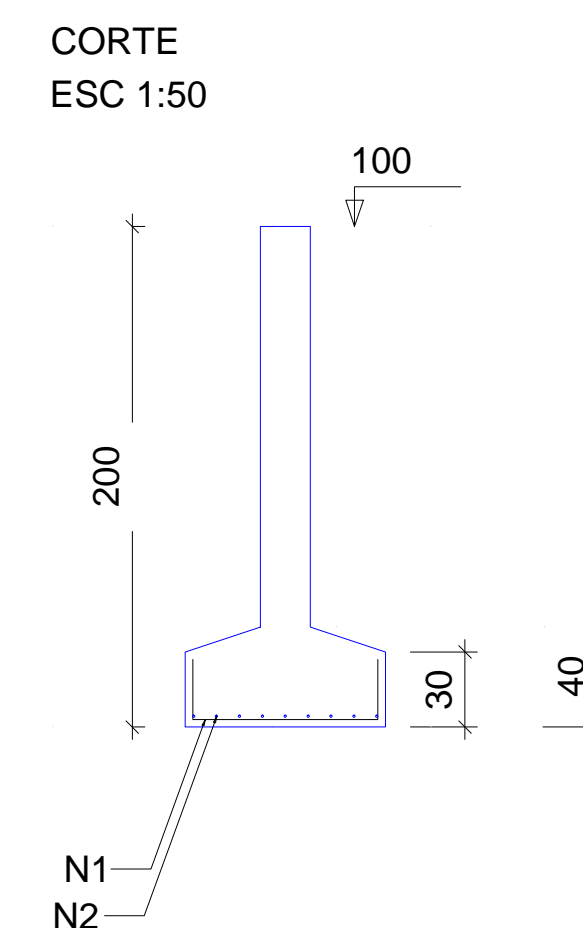
AÇO	DIAM (mm)	C.TOTAL (m)	PESO + 10% (kg)
CA50	8.0	33.7	14.6

PESO TOTAL (kg)	
CA50	14.6

Volume de concreto (C-25) = 0.39 m³
Área de forma = 1.32 m²



Solo com capacidade de suporte > 1.50 kgf/cm²
Solo compactado sobre a sapata
peso específico > 1600.00 kgf/m³



RELAÇÃO DO AÇO DOS PILARES

P1-L2		P1-L1			
AÇO	N	DIAM (mm)	QUANT	C.UNIT (cm)	C.TOTAL (cm)
CA60	1	5.0	88	31	2728
	2	5.0	44	195	8580
CA50	3	12.5	8	438	3504
	4	12.5	8	264	2112

RESUMO DO AÇO DOS PILARES

AÇO	DIAM (mm)	C.TOTAL (m)	PESO + 10% (kg)
CA50	12.5	56.2	59.5
CA60	5.0	113.1	19.2

PESO TOTAL (kg)
CA50 59.5
CA60 19.2

Volume de concreto (C-25) = 1.02 m³
Área de forma = 12.80 m²

PROPRIETÁRIO _____

CALCULO _____

CONSTRUÇÃO _____

APROVO PM - _____

CREA _____

REVISÃO _____

DESENHO _____

APROVAÇÃO _____

PROJETO: PROJETO ESTRUTURAL TOTEN 3ª ETAPA DO HOSPITAL

CLIENTE: MUNICÍPIO DE MARCO

LOCAL: AV. PREFEITO GUIDO OSTERNO Nº 1011, CENTRO, MARCO - CE

CONTEÚDO:

- Armação negativa das Lajes Nível 300
- Armação positiva das Lajes Nível 300
- Planta de vigotas pré-moldadas
- Vigotas pré-moldadas

ESCALA: _____

INDICADA: _____

DESENHO: SEINFRA

DATA: MAIO/2022

PRANCHAL: _____

01/01

COR	ESP. PENLA
01	0.70
02	0.50
03	0.30
04	0.40
05	0.70
06	0.20
07	0.20
08	0.08
09	0.10
10	1.08
11	1.08
12	1.08
13	1.08