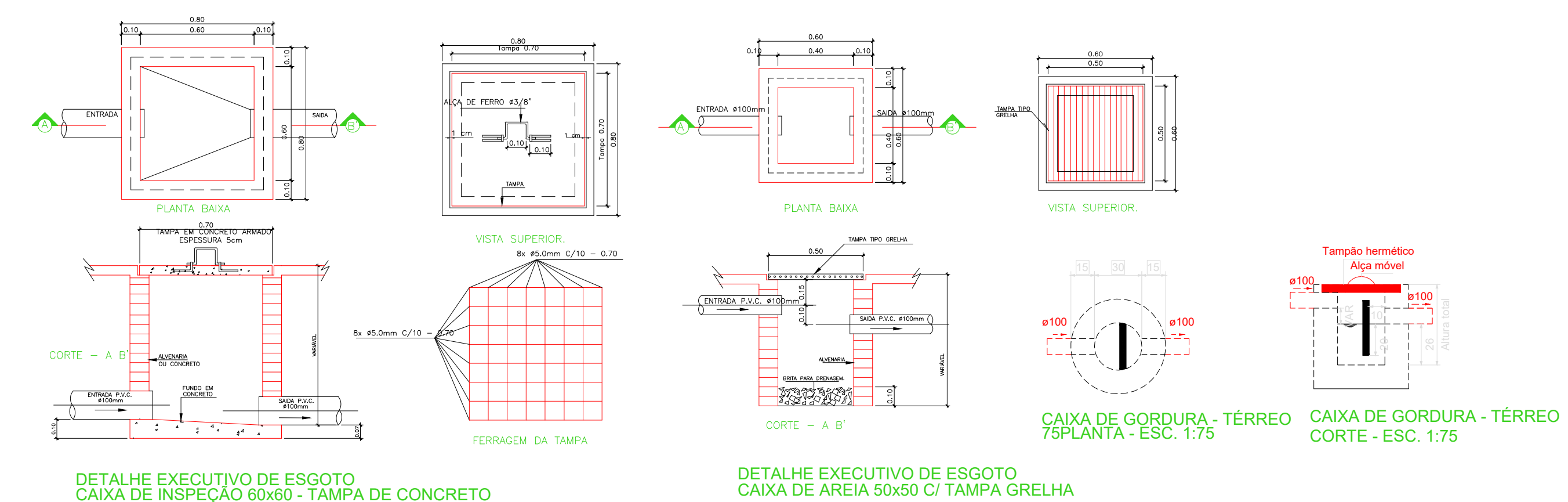
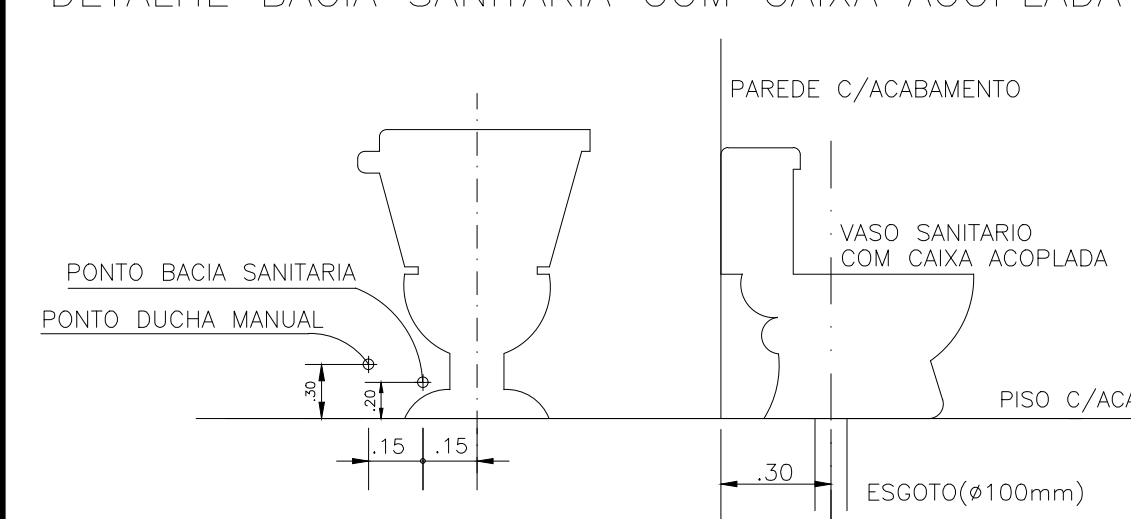


Legenda	
	Bucha de redução longa
	Caixa Sifonada
	Caixa de areia pluvial c/ grelha
	Caixas Inspeção Esgoto Simples
	Chuveiro Residencial
	Curva 90 curta- coluna
	Joelho 45
	Junção simples
	Lavatório Residencial com sifão
	Máquina de Lavar Roupas DN 50mm
	Pia de Cozinha Residencial com Sifão 50mm
	Ramais de Ventilação
	Redução excêntrica- superior
	Tanque de Lavar Roupas DN 40mm
	Vaso Sanitário c/ curva 90°

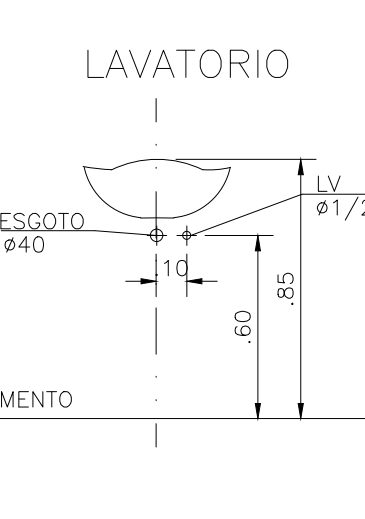
Legenda de condutos	
	Esgoto
	Pluvial
	Ventilação



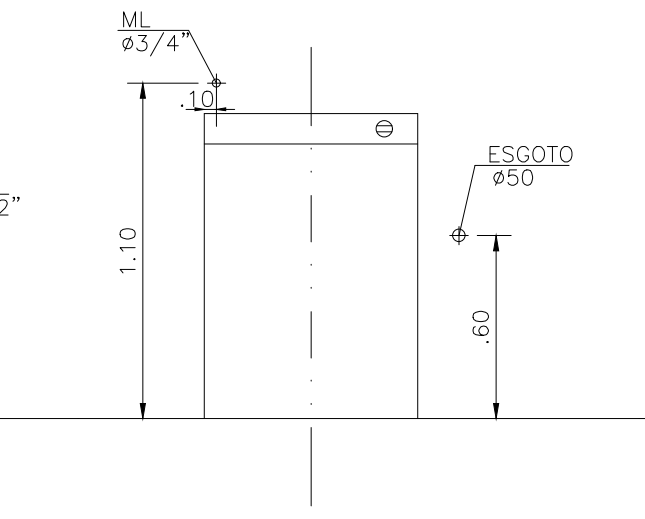
DUCHA MANUAL  
DETALHE BACIA SANITARIA COM CAIXA ACOPLADA



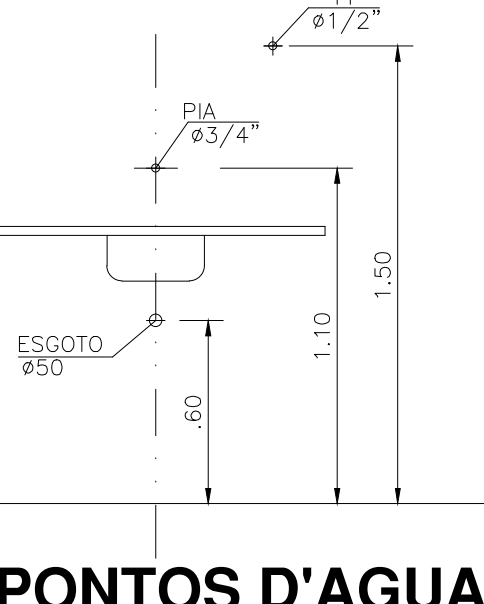
MAQUINA DE LAVAR ROUPA



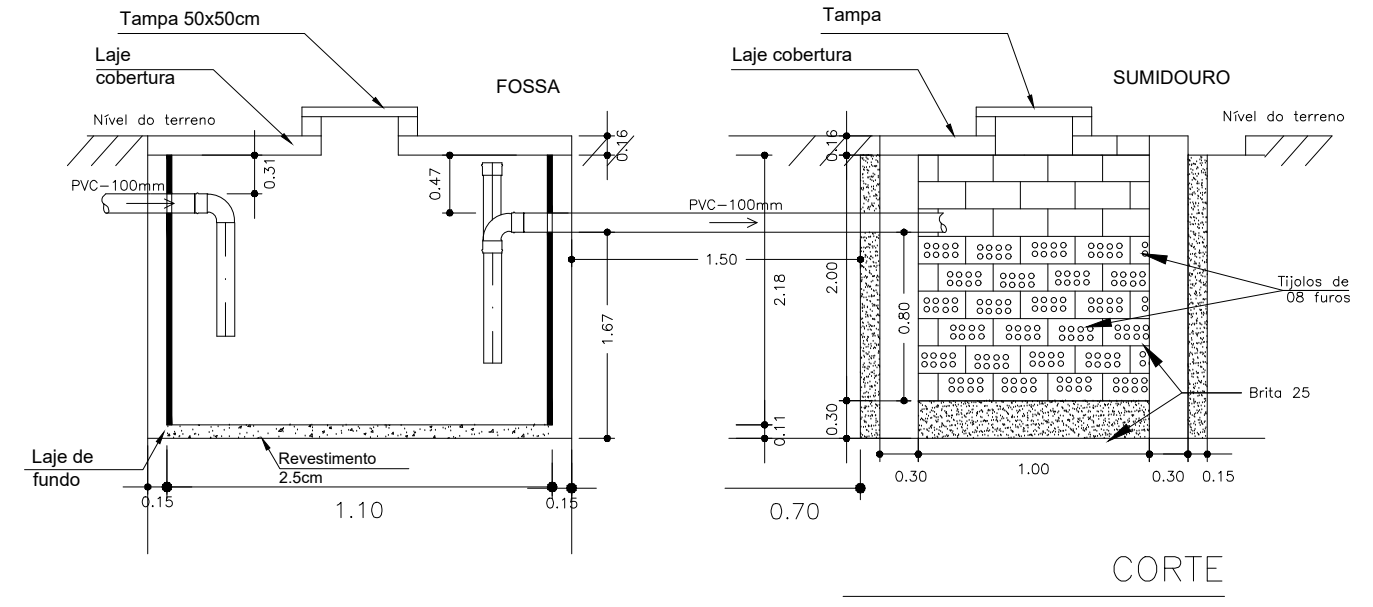
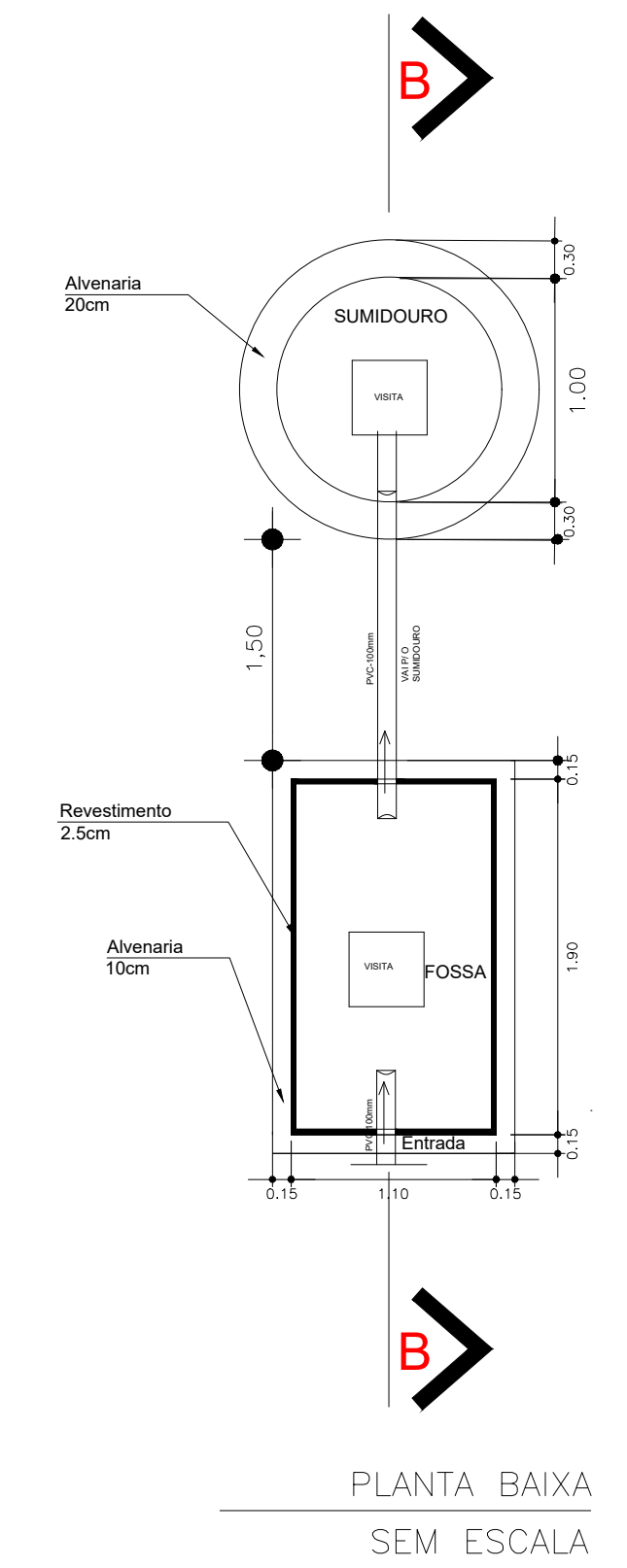
TANQUE DE LAVAR



PIA DE COZINHA



ALTURA DOS PONTOS D'AGUA  
S/ESCALA



PROPRIETÁRIO	CREA			
ARQUITETO	INFRA			
ENGENHEIRO CIVIL	APROVO PM -			
CALCULO				
CONSTRUÇÃO				
02				
01				
Nº	DATA	REVISÃO	DESENHO	APROVAÇÃO
<p>PROJETO: <b>E.E.F ANTÔNIO DOMINGOS</b></p> <p>MUNICÍPIO: MUNICÍPIO DE MARCO - CE</p> <p>ENDEREÇO DA OBRA: LOCALIDADE DE MOCAMBO</p> <p>CONTEUDO: PROJETO EXECUTIVO HIDROSSANITÁRIO</p> <p>SANITÁRIO</p> <p>DRENAGEM</p>				
ESCALA PRANCHA:	DESENHO:	PRANCHA:		
1/100	SECRETARIA DE INFRAESTRUTURA			
	DATA:			
	SETEMBRO / 2022			
			<b>03/06</b>	



AV. PREFEITO GUIDO OSTENRO, S/N  
CENTRO | MARCO - CE | 62560-000  
R# 3664-2110 | 33 3664-1415  
www.marco.ce.gov.br  
CPF: 07.366.516/0001-47