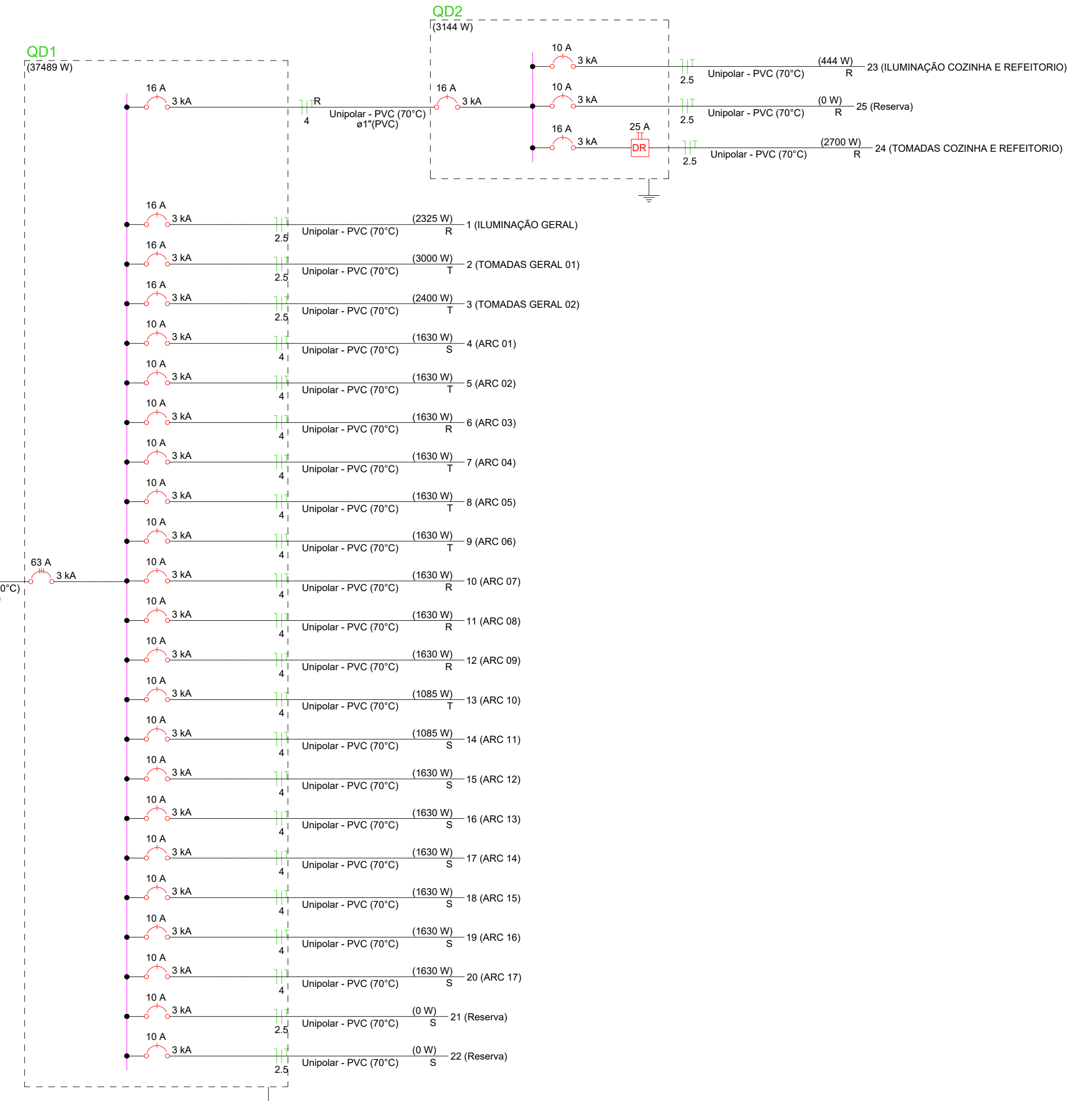
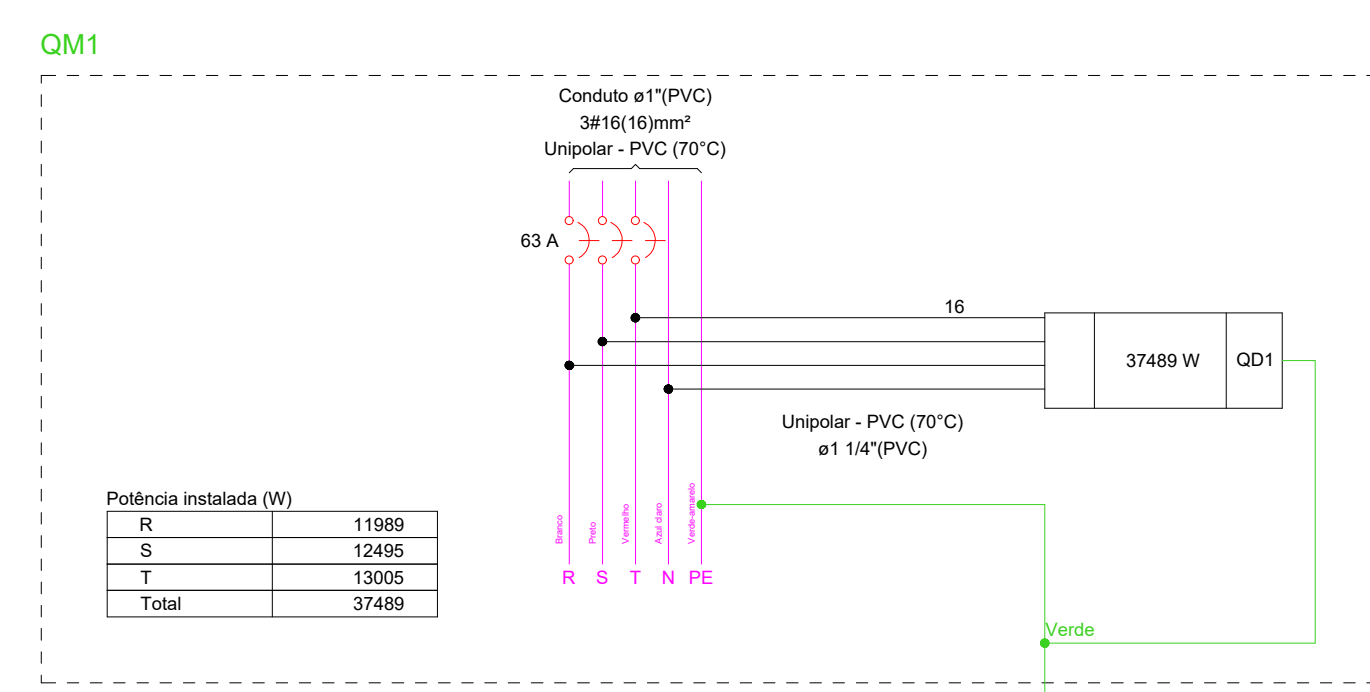
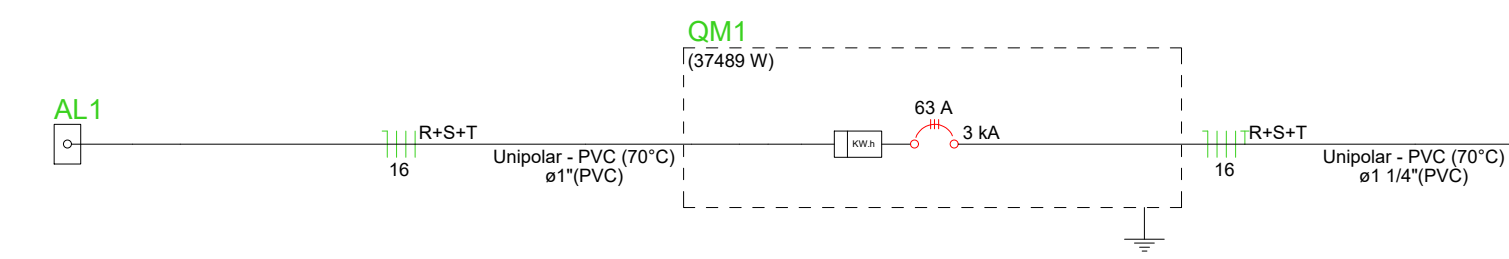
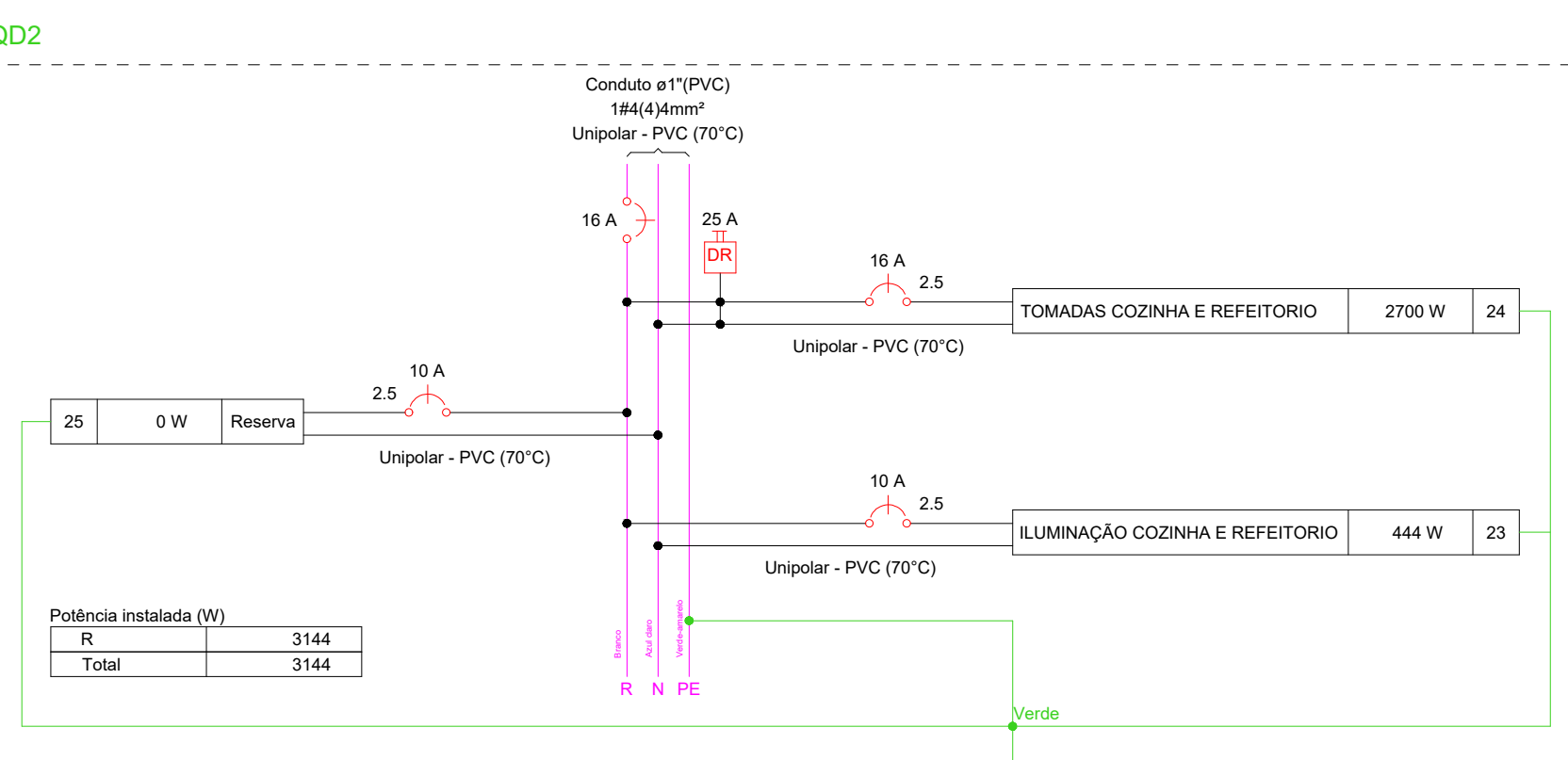
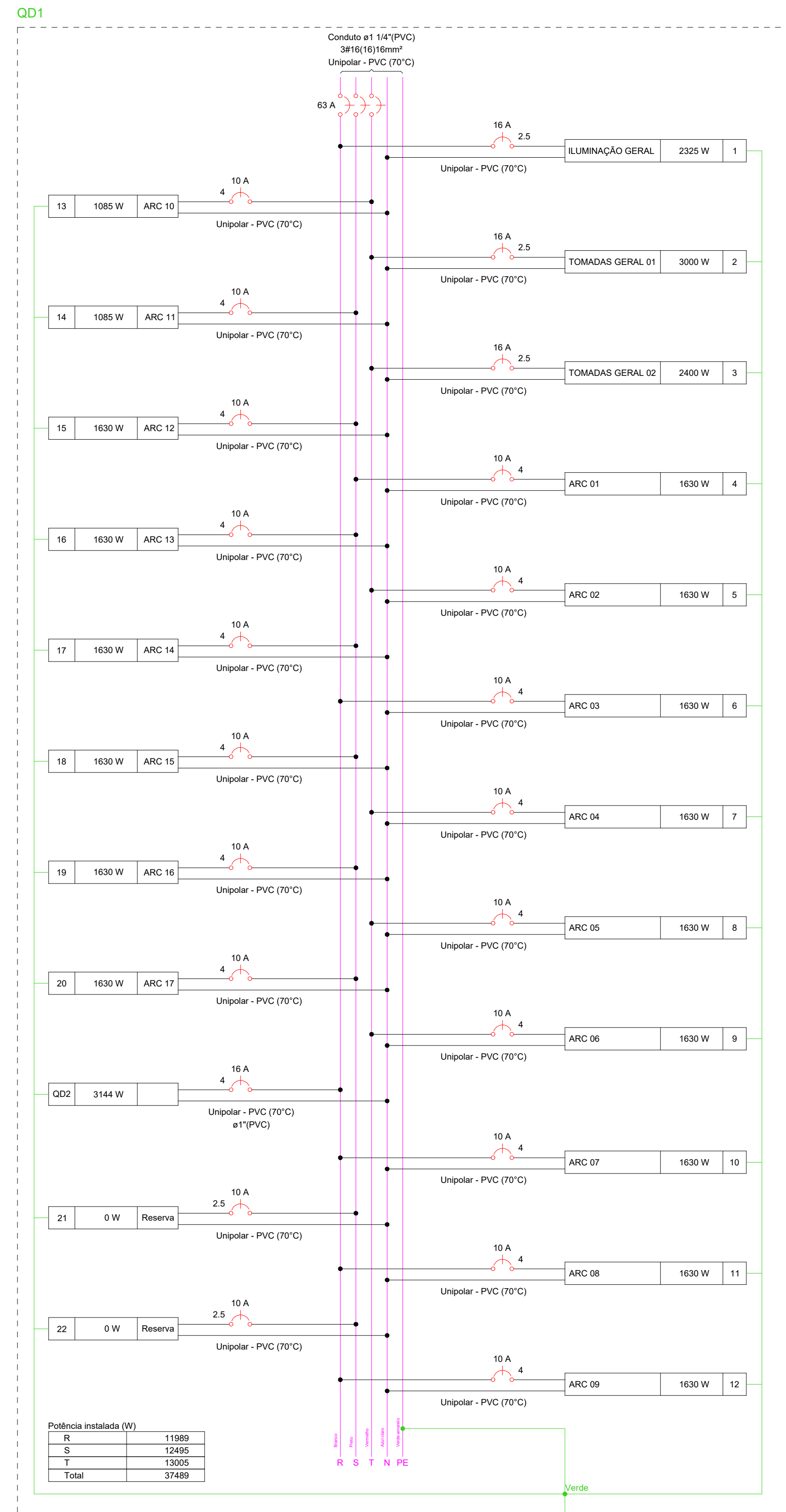


Lista de materiais - TERRECO	
Elétrica	
Acessórios p/ eletrodutos	
Abracadura tipo unha	2 pc
Caixa PVC 4x2"	122 pc
Caixa de Luz 4"x2"	11 pc
4"x2"	1 pc
Curva 90° PVC laranja rosca	1 pc
1/2"	8 pc
1"	2 pc
1/2"	6 pc
3/4"	22 pc
Acessórios uso geral	
Bucha de nylon 4,8x50mm	4 pc
S4	192 pc
S6	60 pc
Parafuso Tipo J p/ fixação pontalate 10x175mm	1 pc
Parafuso auto-atarraxante cabeça cilíndrica 4,8x50mm	4 pc
Parafuso fenda galvan. cab. panela 2,3x25mm autoatarraxante	192 pc
4,2x22mm autoatarraxante	60 pc
Cabo Unipolar (conex)	
1x1 PVC - 450/75V (ref. Plastic Ecoplas BWF Flexível)	
16 mm² - Azul claro	11,77 m
16 mm² - Branco	11,77 m
16 mm² - Preto	11,77 m
16 mm² - Verde-amarelo	10,27 m
16 mm² - Vermelho	11,77 m
2,5 mm² - Amarelo	4,13 m
2,5 mm² - Azul claro	733,45 m
2,5 mm² - Branco	354,14 m
2,5 mm² - Verde-amarelo	390,5 m
2,5 mm² - Vermelho	285,21 m
4 mm² - Azul claro	375,47 m
4 mm² - Branco	108,7 m
4 mm² - Preto	155,73 m
4 mm² - Verde-amarelo	142,34 m
4 mm² - Vermelho	111,04 m
Dispositivo Elétrico - embutido	
Placa 2x4"	14 pc
Interruptor simples - 2 teclas	14 pc
Placa 2x4"	17 pc
Placa p/ 1 função	77 pc
Tomada hexagonal (NBR 14136) 2P+T 10A	11 pc
05 placa	66 pc
Dispositivo de Proteção	
Disjuntor Tripolar Termomagnético - norma DIN (Curva C)	
63 A - 3 kA	2 pc
10 A - 3 kA	18 pc
16 A - 3 kA	6 pc
Interruptor bipolar DR (sensitivo - In 30mA) - DIN	
25 A	1 pc
Eletroduto PVC encasado	
Bracadura galvan. tipo unha 3/4"	11 pc
Eletroduto, vara 3,0m 3/4"	8,73 m
Eletroduto PVC fixável	
Eletroduto leve 3/4"	557,65 m
Eletroduto PVC resaca	
Bracadura galvan. tipo unha 1"	39 pc
1,1x4"	11 pc
3/4"	192 pc
Eletroduto, vara 3,0m 1"	37,28 m
1,1x4"	10,27 m
1/2"	2 m
3/4"	166,15 m
Eletroduto metálico rígido leve	
Eletroduto galvanizado, vara 3,0m 1/2"	1 m
Iluminação de emergência	
Bloco autônomo - adiantamento Autonomia 1h - 200lm	11 pc
Luminária e acessórios	
Luminária Led Embut. Ledvance T18x21 24W	93 pc
Lâmpadas Led	
Refletores 20W	12 pc
Material p/ entrada semip	
Cabo cobre nu Seção 6mm²	1 pc
Caixa isolação de aterramento 200x200x400mm	1 pc
Conector de aterramento Tipo U	1 pc
Haste de aterramento aço/toboa 13x2000mm	1 pc
Isolador castanha porcelana 60x40mm	5 pc
Portatela ferro galvanizado - Tipo J 1/2"	1 pc
Quadro de medição - COELCE	
Unidade consumidora individual	
Caixa de polipropileno para medição pot/taica	1 pc
Quadro distib. plástico - embutir	
Barr. monof. - DIN (Ref. Hager)	
Cap. 15 dis. unip. - In Penie 100A	1 pc
Barr. bif. - DIN (Ref. Hager)	
Cap. 34 dis. unip. - In Penie 100A	1 pc



PROPRIETÁRIO	CREA
ARQUITETO	INFRA
ENGENHEIRO CIVIL	
CALCULO	APROVO PM -
CONSTRUÇÃO	

02			
01			
Nº	DATA	REVISÃO	DESENHO APROVAÇÃO

PROJETO:
E.E.F ANTÔNIO DOMINGOS

MUNICÍPIO:
MUNICÍPIO DE MARCO - CE

ENDEREÇO DA OBRA:
LOCALIDADE DE MOCAMBO

CONTEUDO:
PROJETO EXECUTIVO ELÉTRICO

DETALHES

ESCALA PRANCHA:	DESENHO:	PRANCHA:
S/E	SECRETARIA DE INFRAESTRUTURA	
	DATA:	06/06
	SETEMBRO / 2022	



AV. PREFEITO GUIDO OSTENRO, S/N
CENTRO | MARCO - CE | 62560-000
R# 3664-2113 | 88 3664-1415
www.marco.ce.gov.br
CPF: 07.366.516/0001-47