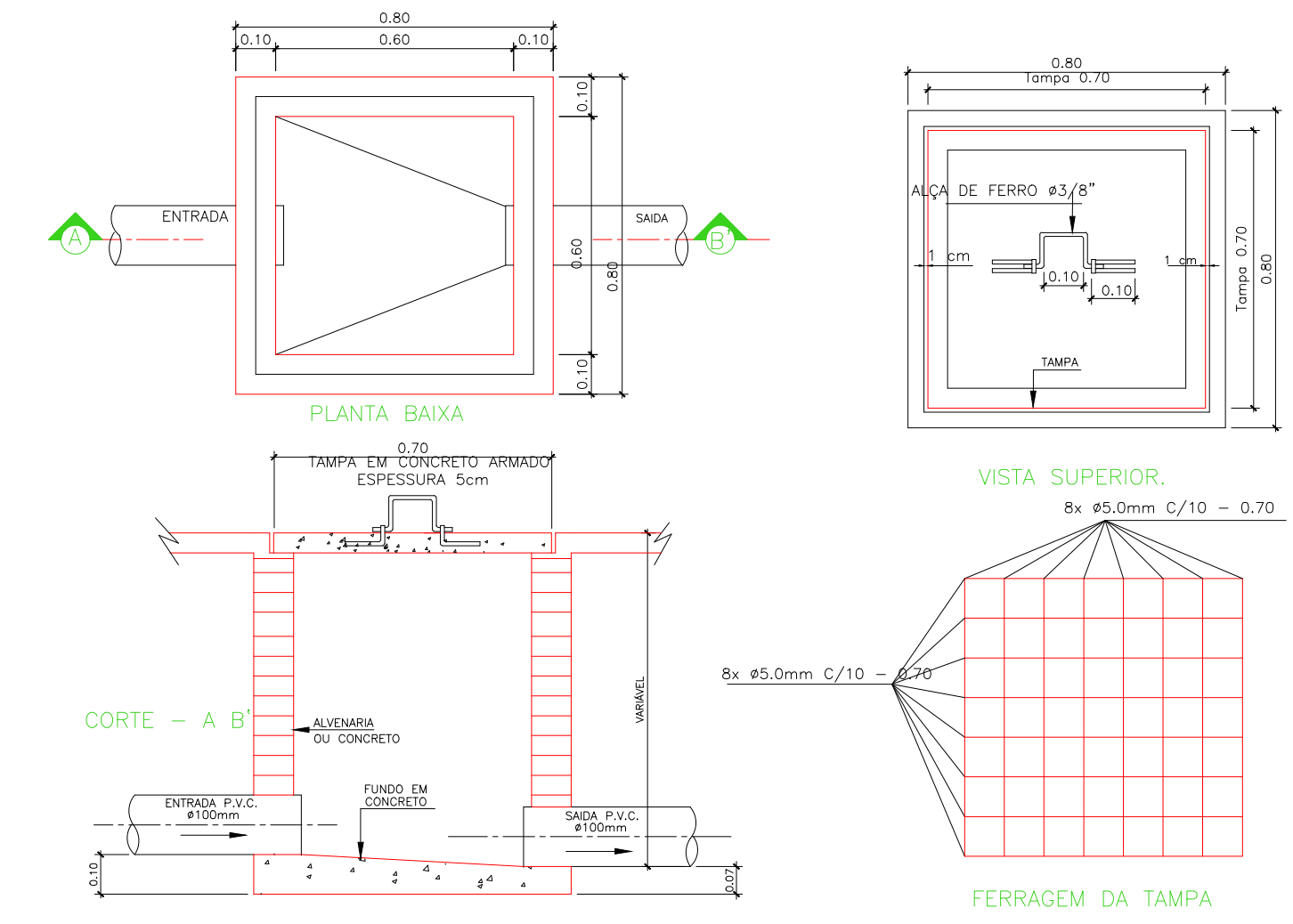
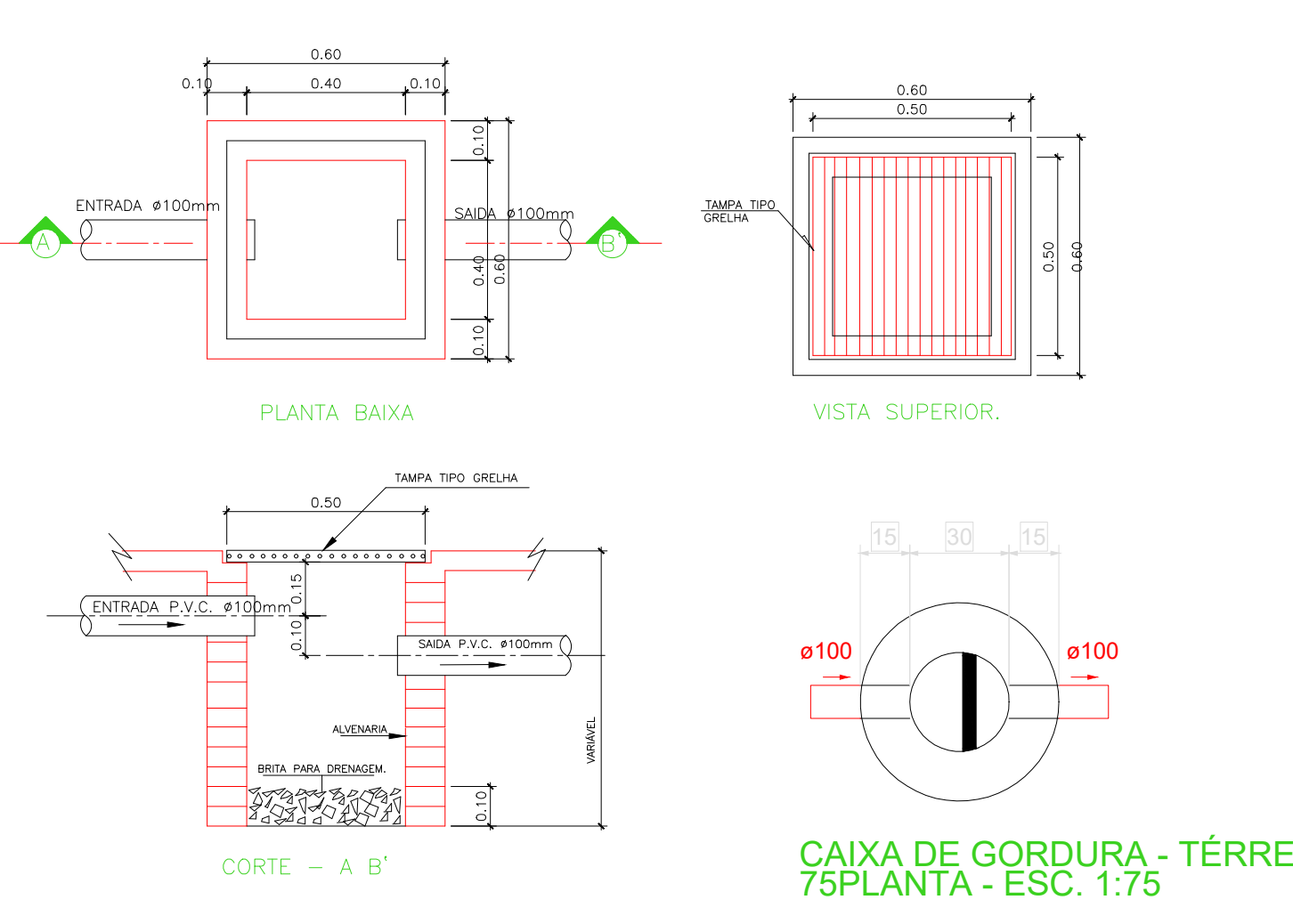


Legenda	
	Bucha de redução longa
	Caixa Sifonada
	Caixa de areia pluvial c/ grelha
	Caixas Inspeção Esgoto Simples
	Chuveiro Residencial
	Curva 90 curta- coluna
	Junção simples
	Lavatório Residencial com sifão
	Placa de Cozinha Residencial com Sifão 50mm
	Ramais de Ventilação
	Redução exaustora- superior
	Tanque de Lavar Residencial DN 40mm
	Vaso Sanitário c/ curva 90°

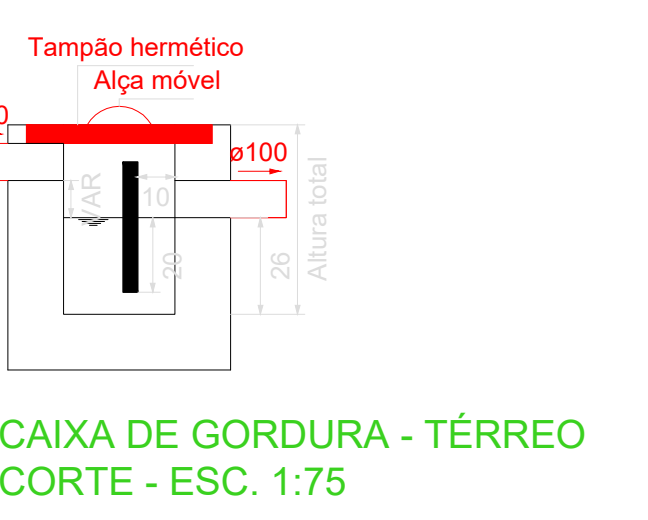
Legenda de condutos	
	Esgoto
	Pluvial
	Ventilação



DETALHE EXECUTIVO DE ESGOTO
CAIXA DE INSPEÇÃO 60x60 - TAMPA DE CONCRETO

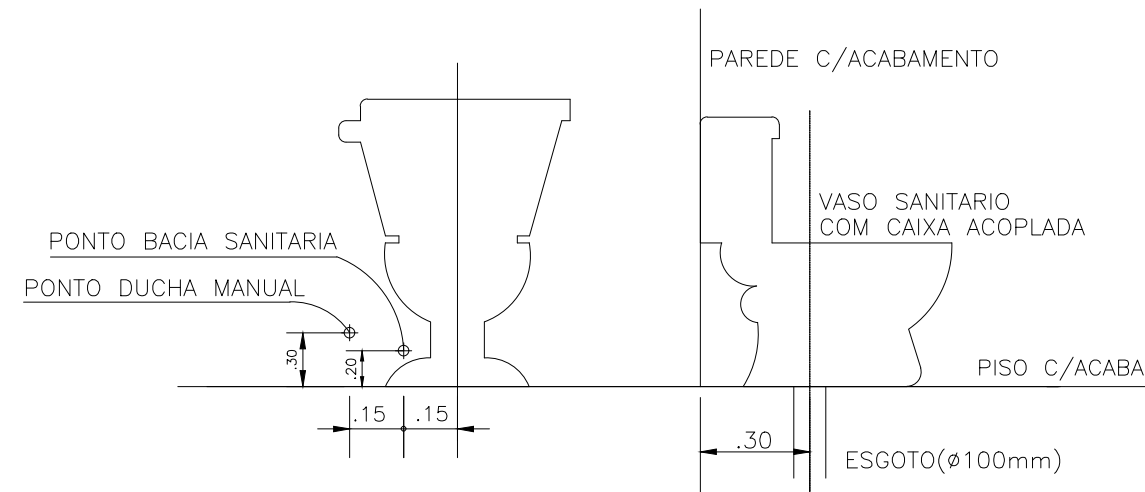


DETALHE EXECUTIVO DE ESGOTO
CAIXA DE ÁREIA 50x50 C/ TAMPA GRELHA



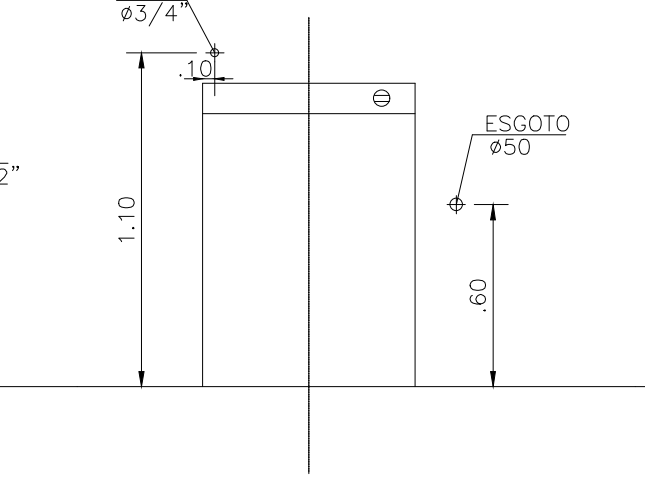
CAIXA DE GORDURA - TÉRREO
CORTE - ESC. 1:75

DUCHA MANUAL
DETALHE BACIA SANITARIA COM CAIXA ACOPLADA

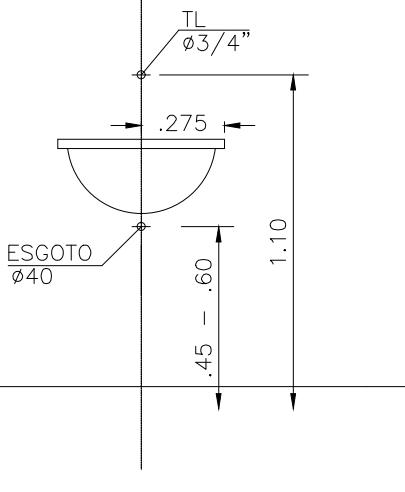


DETALHE DA CAIXA D'AGUA 1.000L
SEM ESCALA

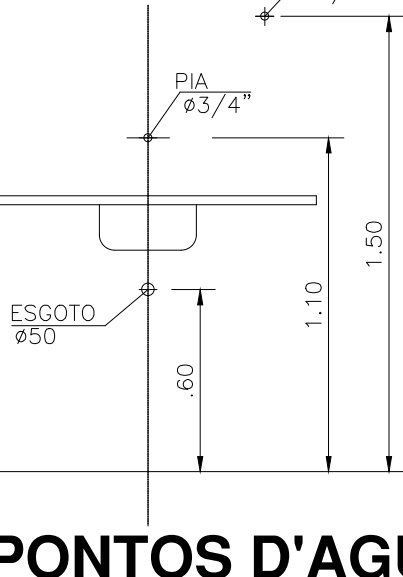
MAQUINA DE LAVAR ROUPA



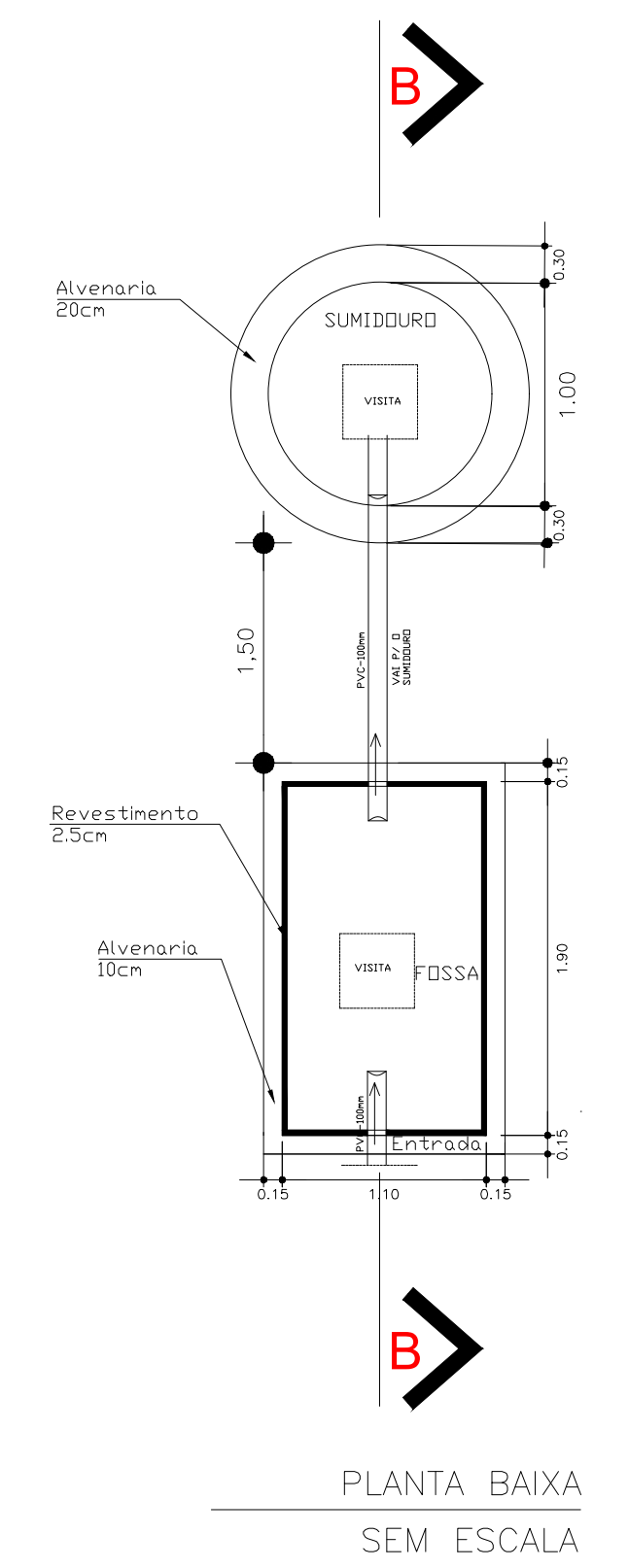
TANQUE DE LAVAR



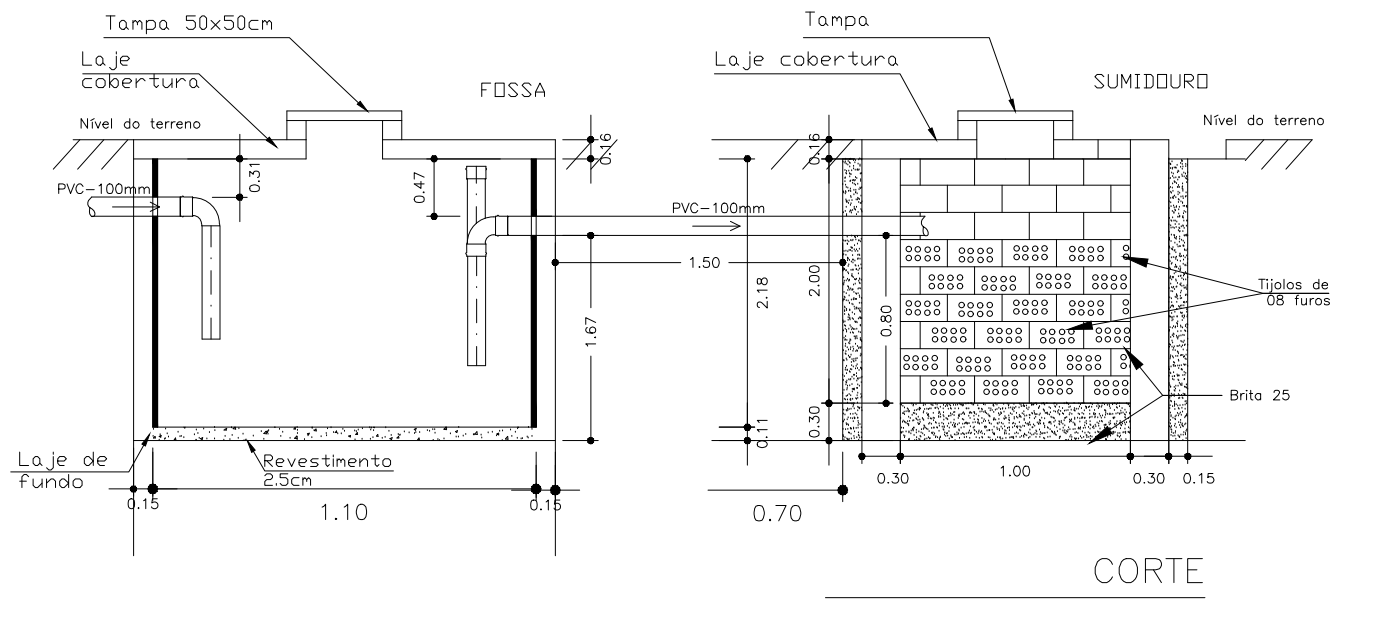
PIA DE COZINHA



ALTURA DOS PONTOS D'AGUA
S/ESCALA



PLANTA BAIXA
SEM ESCALA



CORTE

PROPRIETÁRIO	CREA
ARQUITETO	INFRA
ENGENHEIRO CIVIL	APROVO PM -
CALCULO	
CONSTRUÇÃO	

Nº	DATA	REVISÃO	DESENHO	APROVAÇÃO
02				
01				

PROJETO:
E.E.F RAIMUNDO ERNESTO FONTELES

MUNICÍPIO:
MUNICÍPIO DE MARCO - CE

ENDEREÇO DA OBRA:
LOCALIDADE DE VARJOTA

CONTEUDO:
**PROJETO EXECUTIVO
HIDROSSANITÁRIO**

SANITÁRIO
DRENAGEM

ESCALA PRANCHA: 1/100
DESENHO: SECRETARIA DE INFRAESTRUTURA
DATA: SETEMBRO / 2022
PRANCHA: **03/06**



AV. PREFEITO GUIDO OSTENRO, S/N
CENTRO | MARCO - CE | 82560-000
R# 3664-2110 | 88 3664-1415
www.marco.ce.gov.br
CPF: 07.366.516/0001-47