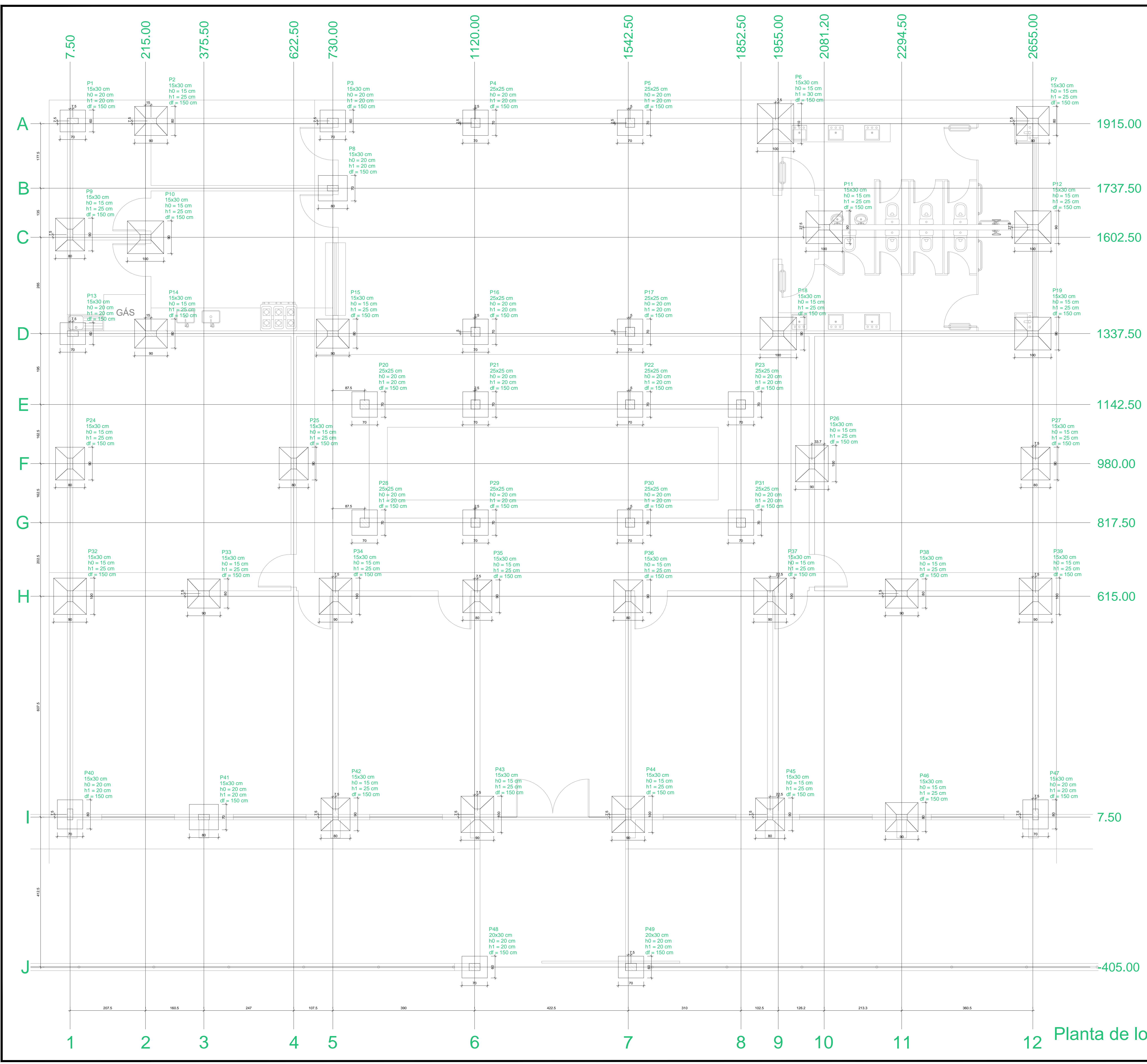


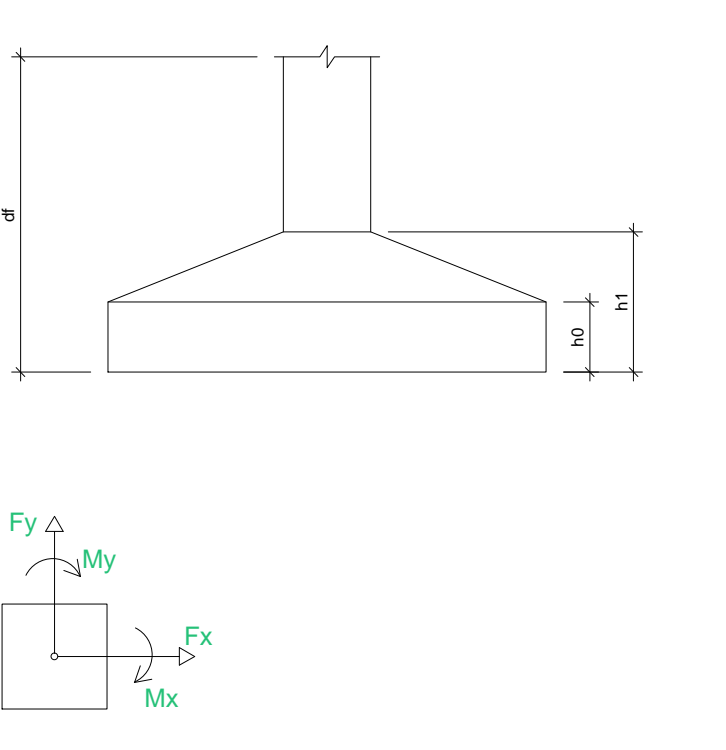
COR	ESP. PENNA
01	0.70
02	0.30
03	0.40
04	0.70
05	0.20
06	0.20
07	0.20
08	0.08
09	0.10
10	1.00
11	1.00
12	1.00
13	1.00



Nome	Seção (cm)	Pilar	X (cm)	Y (cm)	Fundação			
					Lado B (cm)	Lado H (cm)	h0 / ha (cm)	h1 / hb (cm)
P1	15x30	1500	1922.50	20	150	20	150	150
P2	15x30	2300	1922.50	80	90	15	25	150
P3	15x30	7300	1922.50	60	70	20	20	150
P4	25x25	1122.50	1917.50	70	70	20	20	150
P5	25x25	1547.50	1917.50	70	70	20	20	150
P6	15x30	1947.50	1915.00	100	110	15	30	150
P7	15x30	2655.00	1922.50	80	90	15	25	150
P8	15x30	7300	1737.50	70	80	20	20	150
P9	15x30	7.50	1610.00	80	90	15	25	150
P10	15x30	215.00	1602.50	80	100	15	25	150
P11	15x30	2081.20	1630.00	90	100	15	25	150
P12	15x30	2655.00	1630.00	90	100	15	25	150
P13	15x30	15.00	1337.50	80	70	20	20	150
P14	15x30	2300	1337.50	80	90	15	25	150
P15	15x30	7300	1337.50	80	90	15	25	150
P16	25x25	1122.50	1342.50	70	70	20	20	150
P17	25x25	1547.50	1342.50	70	70	20	20	150
P18	15x30	1955.00	1337.50	90	100	15	25	150
P19	15x30	2655.00	1337.50	90	100	15	25	150
P20	25x25	817.50	1142.50	70	70	20	20	150
P21	25x25	1122.50	1142.50	70	70	20	20	150
P22	25x25	1547.50	1142.50	70	70	20	20	150
P23	25x25	1852.50	1142.50	70	70	20	20	150
P24	15x30	7.50	980.00	80	90	15	25	150
P25	15x30	622.50	980.00	80	90	15	25	150
P26	15x30	2047.50	980.00	90	100	15	25	150
P27	15x30	2652.50	980.00	80	90	15	25	150
P28	25x25	817.50	817.50	70	70	20	20	150
P29	25x25	1122.50	817.50	70	70	20	20	150
P30	25x25	1547.50	817.50	70	70	20	20	150
P31	25x25	1852.50	817.50	70	70	20	20	150
P32	15x30	7.50	615.00	90	100	15	25	150
P33	15x30	375.50	622.50	80	90	15	25	150
P34	15x30	737.50	615.00	90	100	15	25	150
P35	15x30	1127.50	615.00	80	90	15	25	150
P36	15x30	1542.50	615.00	80	90	15	25	150
P37	15x30	1932.50	615.00	90	100	15	25	150
P38	15x30	2294.50	622.50	80	90	15	25	150
P39	15x30	2662.50	615.00	90	100	15	25	150
P40	15x30	7.50	15.00	70	80	20	20	150
P41	15x30	375.50	7.50	70	80	20	20	150
P42	15x30	737.50	15.00	80	90	15	25	150
P43	15x30	1127.50	15.00	90	100	15	25	150
P44	15x30	1542.50	15.00	90	100	15	25	150
P45	15x30	1932.50	15.00	80	90	15	25	150
P46	15x30	2294.50	7.50	80	90	15	25	150
P47	15x30	2662.50	15.00	70	80	20	20	150
P48	20x30	1120.00	-405.00	60	70	20	20	150
P49	20x30	1550.00	-405.00	60	70	20	20	150

Localização no eixo X	
Coordenadas (cm)	Nome
7.50	P9, P24, P32, P40
15.00	P1, P13
215.00	P10
230.00	P2, P14
375.50	P3, P41
622.50	P25
730.00	P3, P8, P15
737.50	P4, P16, P21, P29
817.50	P20, P28
1120.00	P48
1122.50	P4, P16, P21, P29
1127.50	P35, P43
1542.50	P36, P44
1547.50	P6, P17, P22, P30
1550.00	P49
1852.50	P23, P31
1932.50	P37, P45
1947.50	P6
1955.00	P18
2047.50	P26
2081.20	P11
2294.50	P38, P46
2655.00	P7, P12, P19
2662.50	P27, P39, P47

Localização no eixo Y	
Coordenadas (cm)	Nome
1922.50	P1, P2, P3, P7
1917.50	P4, P5
1915.00	P6
1737.50	P8
1630.00	P11, P12
1610.00	P9
1602.50	P10
1342.50	P16, P17
1337.50	P13, P14, P15, P18, P19
1142.50	P20, P21, P22, P23
980.00	P24, P25, P26, P27
817.50	P28, P29, P30, P31
622.50	P33, P38
615.00	P32, P34, P35, P36, P37, P39
15.00	P40, P42, P43, P44, P45, P47
7.50	P41, P46
-405.00	P48, P49



PROPRIETÁRIO	CREA			
CALCULO				
CONSTRUÇÃO	APROVO PM -			
02				
01				
Nº	DATA	REVISÃO	DESENHO	APROVAÇÃO
PROJETO: PROJETO ESTRUTURAL E.E.F RAIMUNDO ERNESTO FONTELES CLIENTE: MUNICÍPIO DE MARCO LOCAL: LOCALIDADE DE VARJOTA CONTEÚDO: PLANTA DE PAGINAÇÃO 1 Planta de Locação				
 <b>MUNICÍPIO DE MARCO</b> <small>AV. PREFEITO GUIDO DOTTRENG, 518          CENTRO - MARCO - CE 14090-000          BR 3684.1210 J BR 3684.1415          WWW.MARCO-CE.GOV.BR          CNPJ: 07.568.516/0001-47</small>				
ESCALA:	DESENHO:	PRANCHAL:		
INDICADA	SEINFRA			
DATA:	SETEMBRO/2022			
			<b>01/06</b>	

Planta de locação escala 1:50