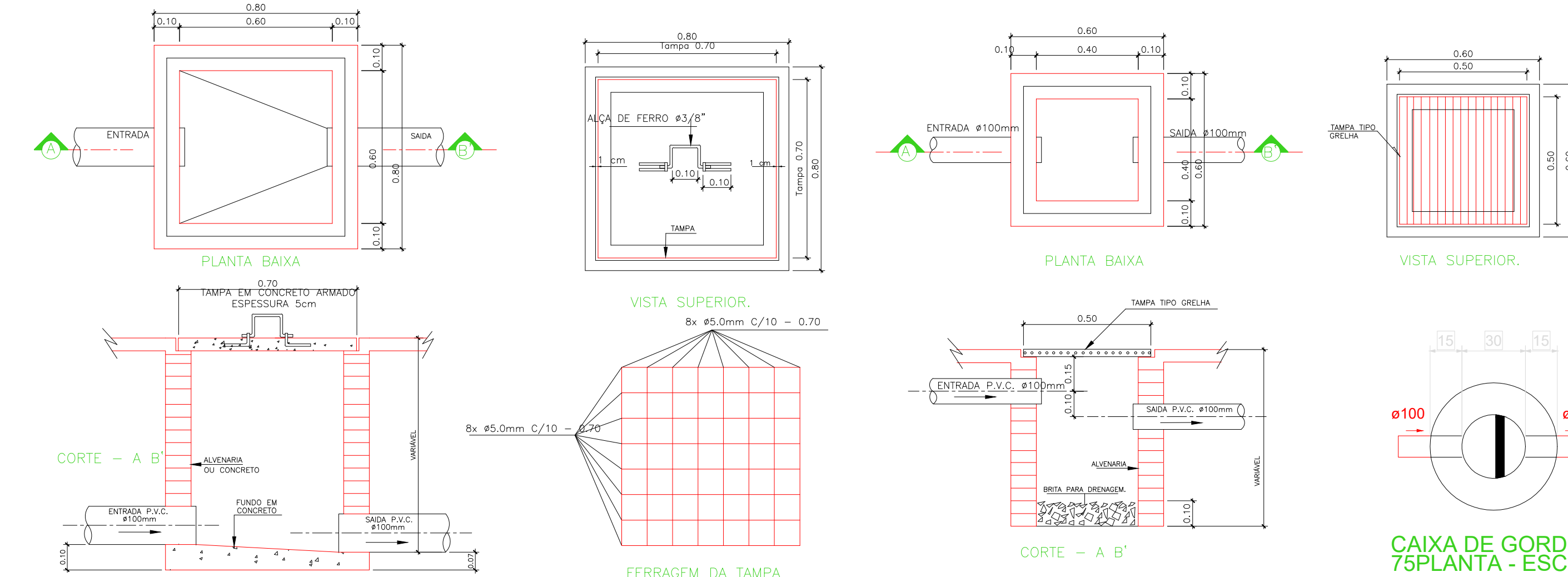


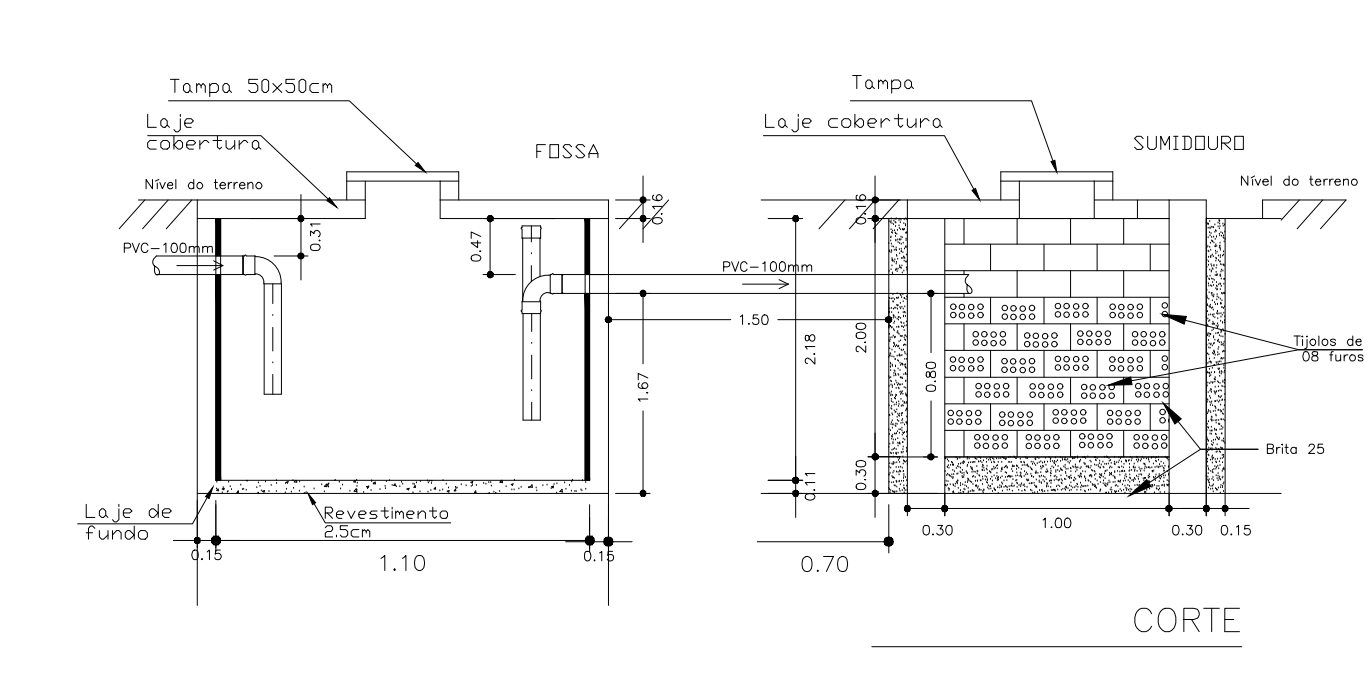
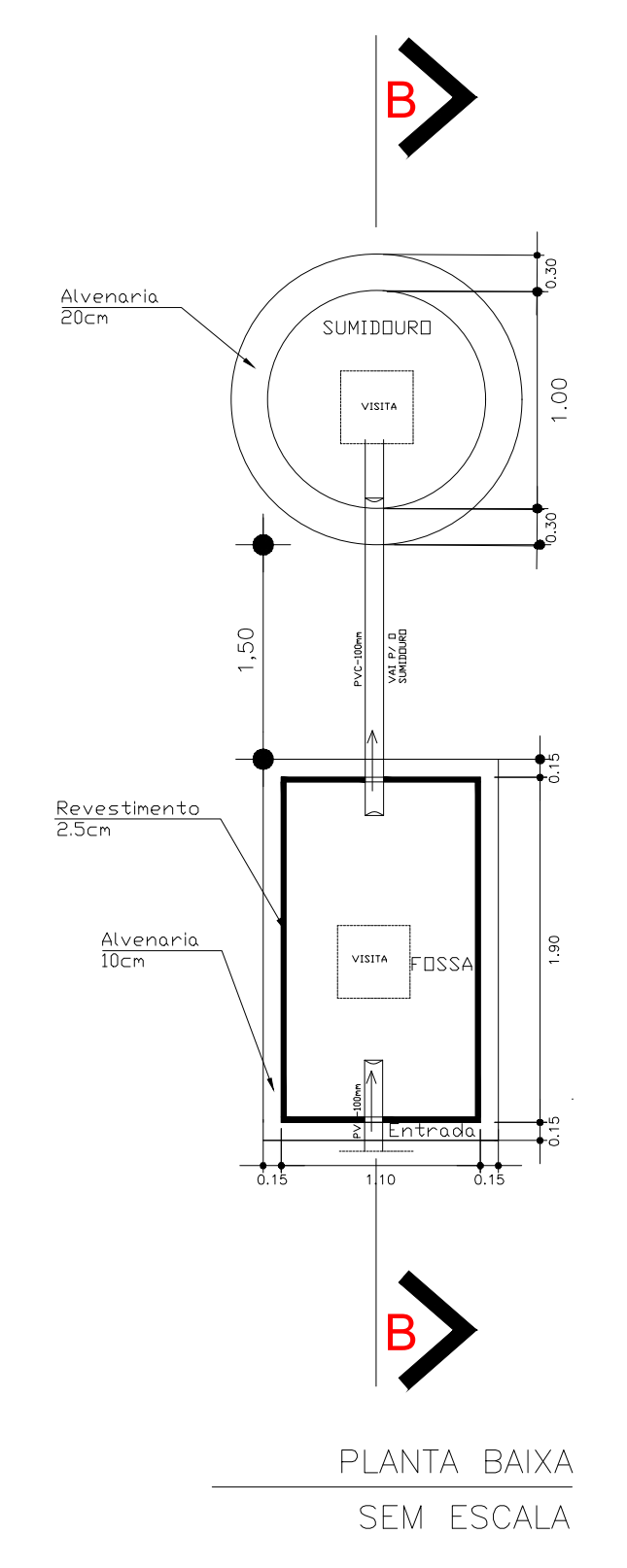
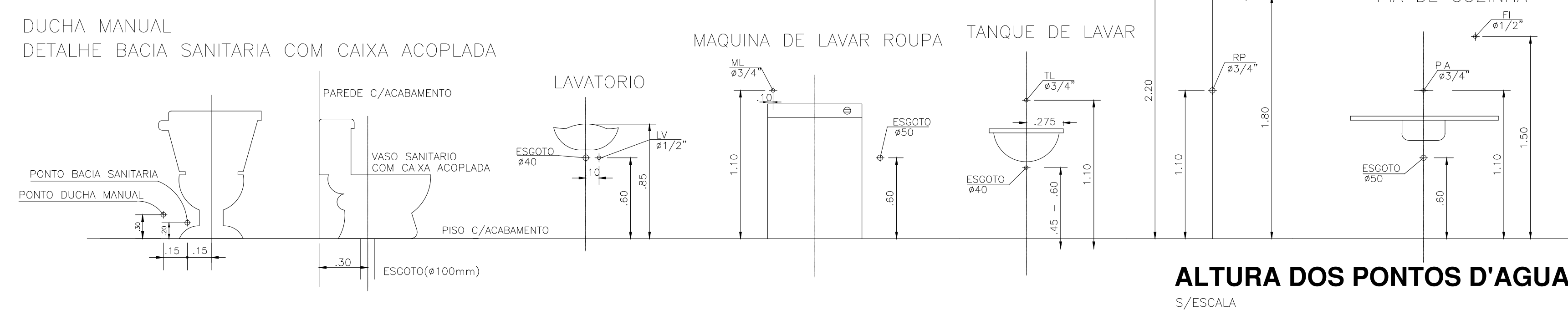
Legenda	
	Bucha de redução longa
	Caixa Sifonada
	Caixa de água pluvial cigeirha
	Caixas Inspeção Esgoto Simples
	Chuveiro Residencial
	Curva 90 curta- coluna
	Joelho 45
	Junção simples
	Lavatório Residencial com sifão
	Máquina de Lavar Roupa DN 50mm
	Pia de Cozinha Residencial com Sifão 50mm
	Ramais de Ventilação
	Redução excêntrica- superior
	Tanque de Lavar Roupa DN 40mm
	Vaso Sanitário c/ curva 90°

Legenda de condutos	
	Esgoto
	Pluvial
	Ventilação



DETALHE EXECUTIVO DE ESGOTO
CAIXA DE INSPEÇÃO 60x60 - TAMPA DE CONCRETO

DETALHE EXECUTIVO DE ESGOTO
CAIXA DE ÁREIA 50x50 C/ TAMPA GRELHA



PROPRIETÁRIO	CREA
ARQUITETO	INFRA
ENGENHEIRO CIVIL	APROVO PM
CALCULO	
CONSTRUÇÃO	

Nº	DATA	REVISÃO	DESENHO	APROVAÇÃO
02				
01				

PROJETO: **E.E.F LAGOA JOÃO DE SÁ**
 MUNICÍPIO: **MUNICÍPIO DE MARCO - CE**
 ENDEREÇO DA OBRA: **LOCALIDADE DE LAGOA JOÃO DE SÁ**
 CONTEÚDO: **PROJETO EXECUTIVO HIDROSSANITÁRIO**
 SANITÁRIO
 DRENAGEM

ESCALA PRANCHA:	DESENHO:	PRANCHA:
1/100	SECRETARIA DE INFRAESTRUTURA	
	DATA:	
	SETEMBRO / 2022	

03/06



AV. PREFEITO GUIDO OSTERNO, S/N
 CENTRO | MARCO - CE | 62560-000
 RR 3664-1110 | RR 3664-1415
 www.marco.ce.gov.br
 CNPJ: 07.366.516/0001-47