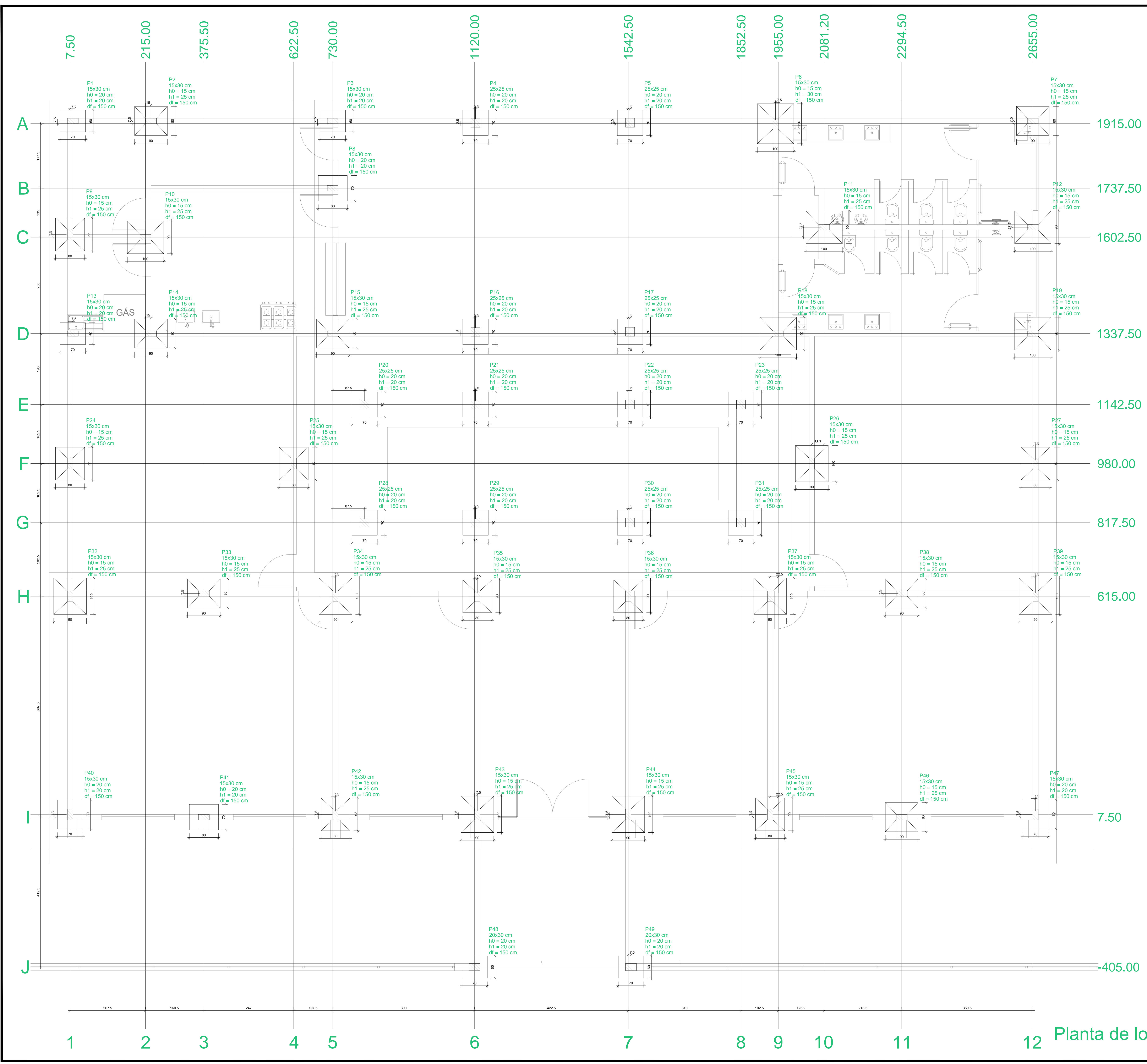


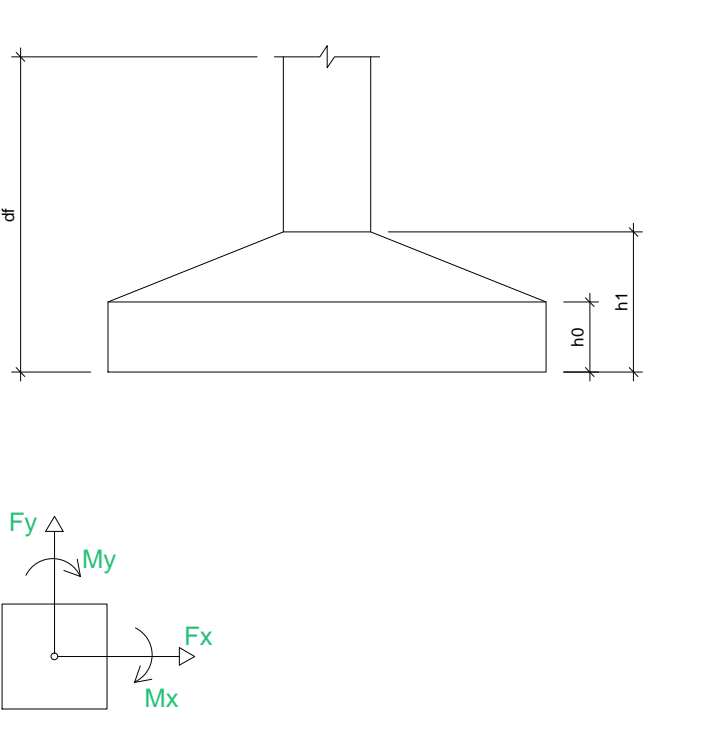
COR	ESP. PENNA
01	0.70
02	0.30
03	0.40
04	0.70
05	0.20
06	0.20
07	0.20
08	0.08
09	0.10
10	1.00
11	1.00
12	1.00
13	1.00



Nome	Seção (cm)	Pilar	X (cm)	Y (cm)	Fundação				
					Lado B (cm)	Lado H (cm)	h0/ha (cm)	h1/hb (cm)	df (cm)
P1	15x30	15x30	15.00	1922.50	80	70	20	150	15.00
P2	15x30	230x20	230.00	1922.50	80	90	15	25	150
P3	15x30	15x30	730.00	1922.50	60	70	20	150	15.00
P4	25x25	1122.50	1917.50	70	70	20	20	150	230.00
P5	25x25	1547.50	1917.50	70	70	20	30	150	817.50
P6	15x30	1947.50	1915.00	100	110	15	30	150	375.50
P7	15x30	2655.00	1922.50	80	90	15	25	150	622.50
P8	15x30	730.00	1737.50	70	80	20	20	150	730.00
P9	15x30	7.50	1610.00	60	80	15	25	150	737.50
P10	15x30	215.00	1602.50	80	100	15	25	150	817.50
P11	15x30	2081.20	1630.00	90	100	15	25	150	1120.00
P12	15x30	2655.00	1630.00	90	100	15	25	150	1122.50
P13	15x30	15.00	1337.50	60	70	20	20	150	1127.50
P14	15x30	230.00	1337.50	80	90	15	25	150	1127.50
P15	15x30	730.00	1337.50	80	90	15	25	150	1127.50
P16	25x25	1122.50	1342.50	70	70	20	20	150	1127.50
P17	25x25	1547.50	1342.50	70	70	20	20	150	1127.50
P18	15x30	1955.00	1337.50	90	100	15	25	150	1127.50
P19	15x30	2655.00	1337.50	90	100	15	25	150	1127.50
P20	25x25	817.50	1142.50	70	70	20	20	150	1127.50
P21	25x25	1122.50	1142.50	70	70	20	20	150	1127.50
P22	25x25	1547.50	1142.50	70	70	20	20	150	1127.50
P23	25x25	1852.50	1142.50	70	70	20	20	150	1127.50
P24	15x30	7.50	980.00	80	90	15	25	150	1127.50
P25	15x30	622.50	980.00	80	90	15	25	150	1127.50
P26	15x30	2047.50	980.00	90	100	15	25	150	1127.50
P27	15x30	2652.50	980.00	80	90	15	25	150	1127.50
P28	25x25	817.50	817.50	70	70	20	20	150	1127.50
P29	25x25	1122.50	817.50	70	70	20	20	150	1127.50
P30	25x25	1547.50	817.50	70	70	20	20	150	1127.50
P31	25x25	1852.50	817.50	70	70	20	20	150	1127.50
P32	15x30	7.50	615.00	90	100	15	25	150	1127.50
P33	15x30	375.50	622.50	80	90	15	25	150	1127.50
P34	15x30	737.50	615.00	90	100	15	25	150	1127.50
P35	15x30	1127.50	615.00	80	90	15	25	150	1127.50
P36	15x30	1542.50	615.00	80	90	15	25	150	1127.50
P37	15x30	1932.50	615.00	90	100	15	25	150	1127.50
P38	15x30	2294.50	622.50	80	90	15	25	150	1127.50
P39	15x30	2662.50	615.00	90	100	15	25	150	1127.50
P40	15x30	7.50	15.00	70	80	20	20	150	1127.50
P41	15x30	375.50	7.50	70	80	20	20	150	1127.50
P42	15x30	737.50	15.00	80	90	15	25	150	1127.50
P43	15x30	1127.50	15.00	90	100	15	25	150	1127.50
P44	15x30	1542.50	15.00	90	100	15	25	150	1127.50
P45	15x30	1932.50	15.00	80	90	15	25	150	1127.50
P46	15x30	2294.50	7.50	80	90	15	25	150	1127.50
P47	15x30	2662.50	15.00	70	80	20	20	150	1127.50
P48	20x30	1120.00	-405.00	60	70	20	20	150	1127.50
P49	20x30	1550.00	-405.00	60	70	20	20	150	1127.50

Localização no eixo X	
Coordenadas (cm)	Nome
7.50	P9, P24, P32, P40
15.00	P1, P13
215.00	P10
230.00	P2, P14
375.50	P3, P41
622.50	P25
730.00	P3, P8, P15
737.50	P4, P16, P21, P29
817.50	P2, P28
1120.00	P48
1122.50	P4, P16, P21, P29
1127.50	P35, P43
1127.50	P36, P44
1542.50	P5, P17, P22, P30
1547.50	P6
1550.00	P49
1852.50	P23, P31
1932.50	P37, P45
1947.50	P6
1955.00	P18
2047.50	P26
2081.20	P11
2294.50	P38, P46
2655.00	P7, P12, P19
2662.50	P27, P39, P47

Localização no eixo Y	
Coordenadas (cm)	Nome
1922.50	P1, P2, P3, P7
1917.50	P4, P5
1915.00	P6
1737.50	P8
1630.00	P11, P12
1610.00	P9
1602.50	P10
1342.50	P16, P17
1337.50	P13, P14, P15, P18, P19
1142.50	P20, P21, P22, P23
980.00	P24, P25, P26, P27
817.50	P28, P29, P30, P31
622.50	P33, P38
615.00	P32, P34, P35, P36, P37, P39
15.00	P40, P42, P43, P44, P45, P47
7.50	P41, P46
-405.00	P48, P49



PROPRIETÁRIO

CALCULO

CONSTRUÇÃO

APROVO PM -

Nº	DATA	REVISÃO	DESENHO	APROVAÇÃO
01				

PROJETO: PROJETO ESTRUTURAL E.E.F LAGOA JOÃO DE SÁ

CLIENTE: MUNICÍPIO DE MARCO

LOCAL: LAGOA JOAO DE SA

CONTEÚDO: PLANTA DE PAGINAÇÃO  
1 Planta de Locação

AV. PREFEITO GUIDO DOTTRENI, 516  
CENTRO - MARCO - CE - 14090-000  
R. 364 A, 1210 J B 364 A-1115  
WWW.MARCO-CE.GOV.BR  
CNPJ: 07.568.516/0001-47

ESCALA: INDICADA DESENHO: SEINFRA PRANCHAL: DATA: SETEMBRO/2022 PRANCHAL: 01/06

Planta de locação escala 1:50