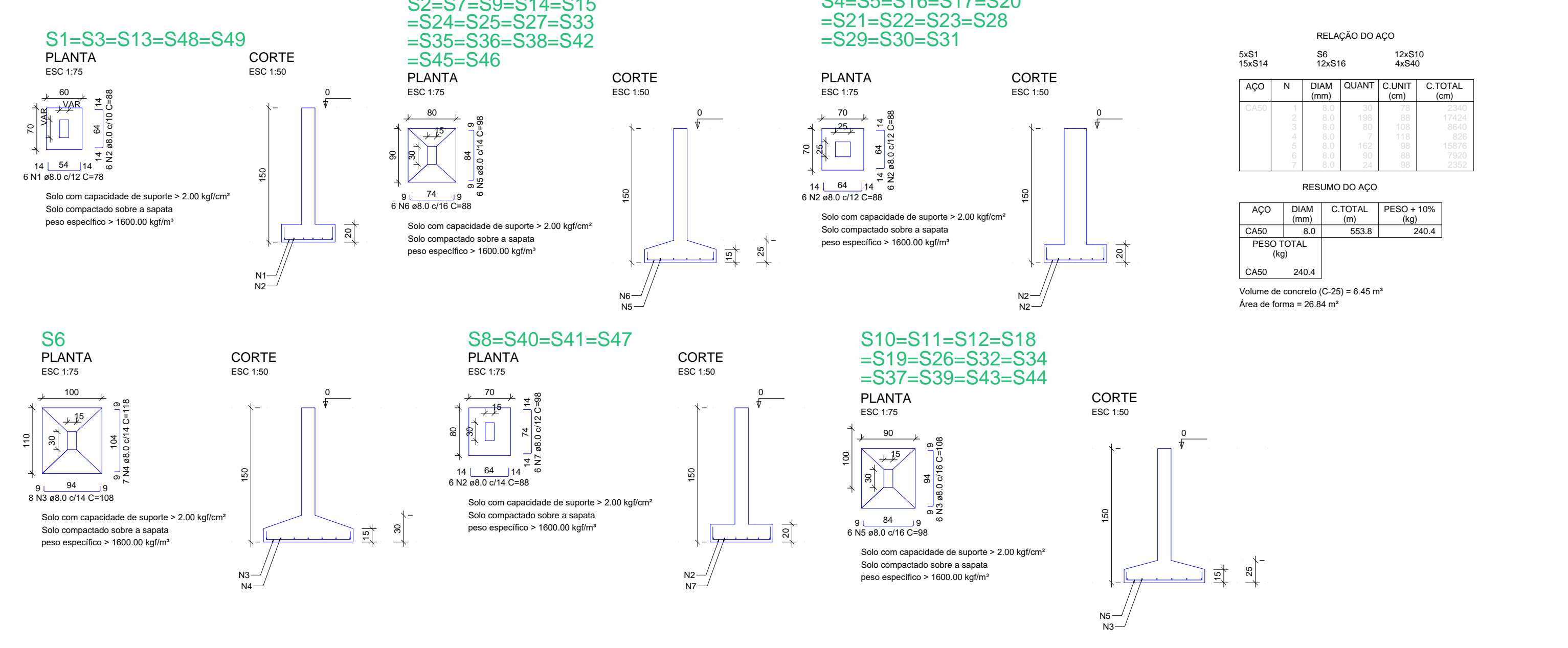
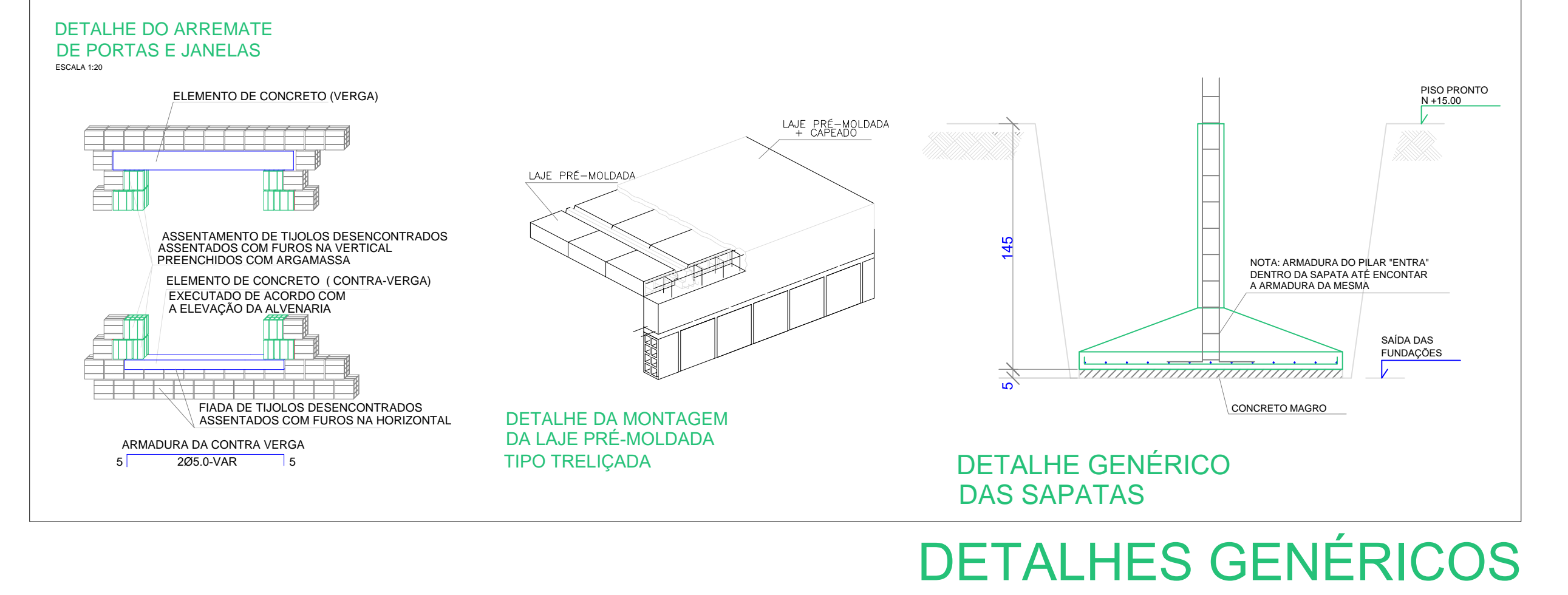
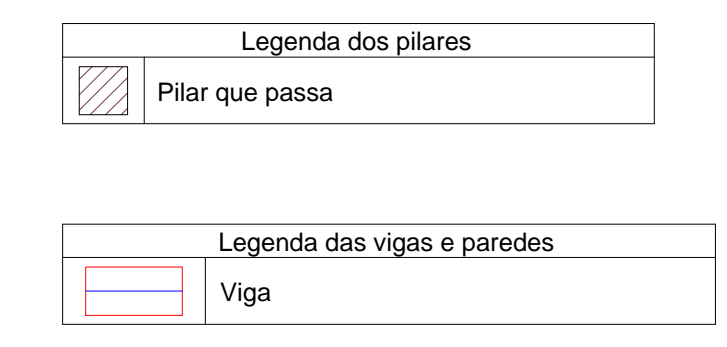


Vigas			
Nome	Seção (cm)	Elevação (cm)	Nível (cm)
V1	15x20	0	0
V2	15x20	0	0
V3	15x20	0	0
V4	15x20	0	0
V5	15x20	0	0
V6	15x20	0	0
V7	15x20	0	0
V8	15x20	0	0
V9	15x20	0	0
V10	15x20	0	0
V11	15x20	0	0
V12	15x20	0	0
V13	15x20	0	0
V14	15x20	0	0
V15	15x20	0	0
V16	15x20	0	0
V17	15x20	0	0
V18	15x20	0	0
V19	15x20	0	0
V20	15x20	0	0
V21	15x20	0	0
V22	15x20	0	0
V23	15x20	0	0
V24	15x20	0	0
V25	15x20	0	0
V26	15x20	0	0
V27	15x20	0	0
V28	15x20	0	0
V29	15x20	0	0
V30	15x20	0	0

Características dos materiais		
fck	Ecs	
(kgf/cm²)	(kgf/cm²)	
250	241500	

Pilares			
Nome	Seção (cm)	Elevação (cm)	Nível (cm)
P1	15x30	0	0
P2	15x30	0	0
P3	15x30	0	0
P4	25x25	0	0
P5	25x25	0	0
P6	15x30	0	0
P7	15x30	0	0
P8	15x30	0	0
P9	15x30	0	0
P10	15x30	0	0
P11	15x30	0	0
P12	15x30	0	0
P13	15x30	0	0
P14	15x30	0	0
P15	15x30	0	0
P16	25x25	0	0
P17	25x25	0	0
P18	15x30	0	0
P19	15x30	0	0
P20	25x25	0	0
P21	25x25	0	0
P22	25x25	0	0
P23	25x25	0	0
P24	15x30	0	0
P25	15x30	0	0
P26	15x30	0	0
P27	15x30	0	0
P28	25x25	0	0
P29	15x20	0	0
P30	25x25	0	0
P31	25x25	0	0
P32	15x30	0	0
P33	15x30	0	0
P34	15x30	0	0
P35	15x30	0	0
P36	15x30	0	0
P37	15x30	0	0
P38	15x30	0	0
P39	15x30	0	0
P40	15x30	0	0
P41	15x30	0	0
P42	15x30	0	0
P43	15x30	0	0
P44	15x30	0	0
P45	15x30	0	0
P46	15x30	0	0
P47	15x30	0	0
P48	20x30	0	0
P49	20x30	0	0



Forma do pavimento NÍVEL 000 (Nível 0)

escala 1:100

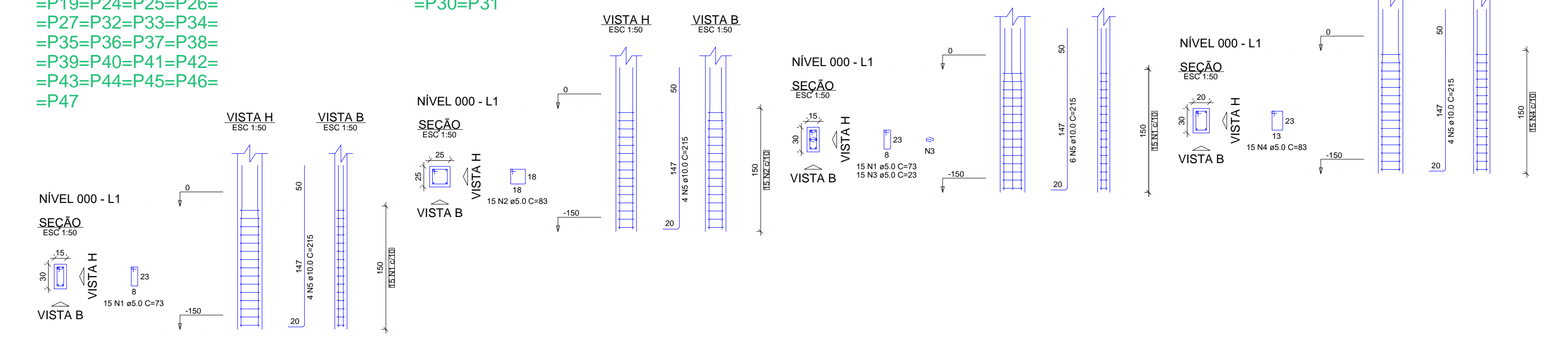
COR	ESP. PENA
01	0,70
02	0,50
03	0,30
04	0,40
05	0,70
06	0,20
07	0,20
08	0,08
09	0,10
10	0,08
11	0,08
12	0,08
13	0,08

P1=P2=P3=P8=P9=P10=
=P11=P13=P14=P15=
=P19=P24=P25=P26=
=P27=P32=P33=P34=
=P35=P36=P37=P38=
=P39=P40=P41=P42=
=P43=P44=P45=P46=
=P47

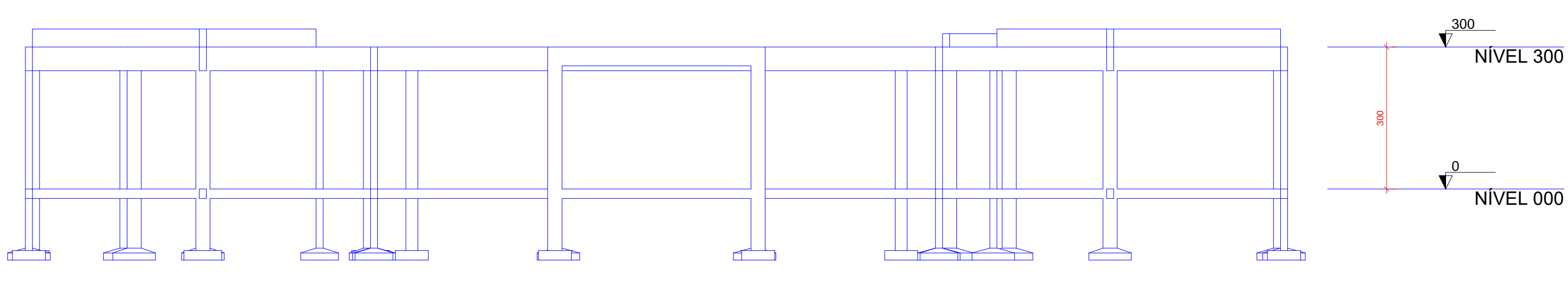
P4=P5=P16=P17=P20=
=P21=P22=P23=P28=P29=
=P30=P31

P6=P7=P12=P18

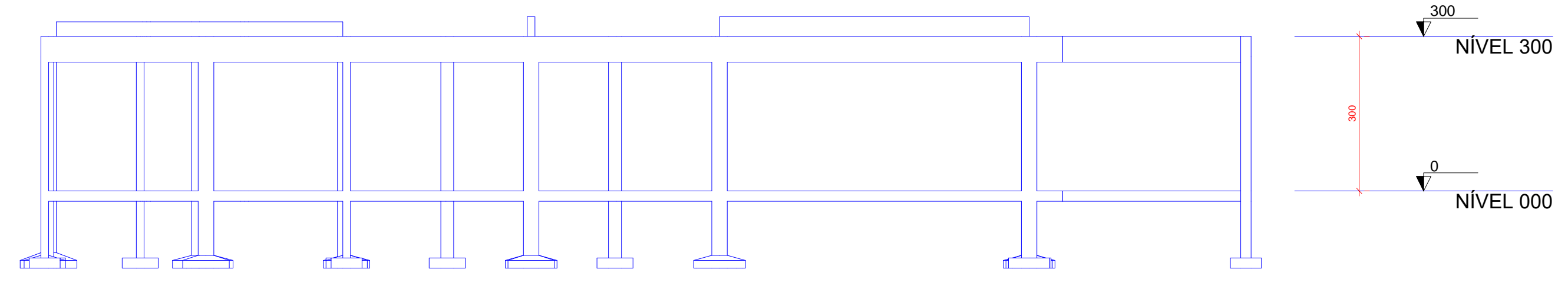
P48=P49



RELAÇÃO DO AÇO				
ACO	N	DIAM (mm)	QUANT	C.TOTAL (cm)
15N1	4	12	16	192
15N2	4	12	16	192
15N3	4	12	16	192
15N4	4	12	16	192
15N5	4	12	16	192
15N6	4	12	16	192
15N7	4	12	16	192
15N8	4	12	16	192
15N9	4	12	16	192
15N10	4	12	16	192
15N11	4	12	16	192
15N12	4	12	16	192
15N13	4	12	16	192
15N14	4	12	16	192
15N15	4	12	16	192
15N16	4	12	16	192
15N17	4	12	16	192
15N18	4	12	16	192
15N19	4	12	16	192
15N20	4	12	16	192
15N21	4	12	16	192
15N22	4	12	16	192
15N23	4	12	16	192
15N24	4	12	16	192
15N25	4	12	16	192
15N26	4	12	16	192
15N27	4	12	16	192
15N28	4	12	16	192
15N29	4	12	16	192
15N30	4	12	16	192
15N31	4	12	16	192
15N32	4	12	16	192
15N33	4	12	16	192
15N34	4	12	16	192
15N35	4	12	16	192
15N36	4	12	16	192
15N37	4	12	16	192
15N38	4	12	16	192
15N39	4	12	16	192
15N40	4	12	16	192
15N41	4	12	16	192
15N42	4	12	16	192
15N43	4	12	16	192
15N44	4	12	16	192
15N45	4	12	16	192
15N46	4	12	16	192
15N47	4	12	16	192
15N48	4	12	16	192
15N49	4	12	16	192
15N50	4	12	16	192
15N51	4	12	16	192
15N52	4	12	16	192
15N53	4	12	16	192
15N54	4	12	16	192
15N55	4	12	16	192
15N56	4	12	16	192
15N57	4	12	16	192
15N58	4	12	16	192
15N59	4	12	16	192
15N60	4	12	16	192
15N61	4	12	16	192
15N62	4	12	16	192
15N63	4	12	16	192
15N64	4	12	16	192
15N65	4	12	16	192
15N66	4	12	16	192
15N67	4	12	16	192
15N68	4	12	16	192
15N69	4	12	16	192
15N70	4	12	16	192
15N71	4	12	16	192
15N72	4	12	16	192
15N73	4	12	16	192
15N74	4	12	16	192
15N75	4	12	16	192
15N76	4	12	16	192
15N77	4	12	16	192
15N78	4	12	16	192
15N79	4	12	16	192
15N80	4	12	16	192
15N81	4	12	16	192
15N82	4	12	16	192
15N83	4	12	16	192
15N84	4	12	16	192
15N85	4	12	16	192
15N86	4	12	16	192
15N87	4	12	16	192
15N88	4	12	16	192
15N89	4	12	16	192
15N90	4	12	16	192
15N91	4	12	16	192
15N92	4	12	16	192
15N93	4	12	16	192
15N94	4	12	16	192
15N95	4	12	16	192
15N96	4	12	16	192
15N97	4	12	16	192
15N98	4	12	16	192
15N99	4	12	16	192
15N100	4	12	16	192



Corte A-A
escala 1:100



Corte B-B
escala 1:100

PROPRIETÁRIO		
CALCULO	CREA	
CONSTRUÇÃO		APROVO PM -
02		
01		
Nº	DATA	REVISÃO PROJETO: DESENHO APROVAÇÃO
PROJETO ESTRUTURAL E.E.F LAGOA JOÃO DE SÁ		
CLIENTE: MUNICÍPIO DE MARCO		
LOCAL: LAGOA JOAO DE SA		
CONTEÚDO: PLANTA DE PAGINAÇÃO 1 Forma do pavimento Nível 000 2 Detalhamento das Sapatas 3 Detalhamento dos Pilares Nível 000 4 Corte A-A e Corte B-B		
ESCALA:	DESENHO: SEINFRA	PRANCHA:
INDICADA:	DATA: SETEMBRO/2022	02/06

MUNICÍPIO DE MARCO
 AV. PREFEITO GUIDO DETERNO, S/N
 CENTRO - MARCO - CE 14.070-000
 BR 3664.1210 | BR 3664.1415
 www.marco.ce.gov.br
 CNPJ: 07.546.516/0001-47