

Detalhe	Tipo	Blocos de enchimento		Quantidade
		Nome	Dimensões (cm)	
1	EPS Unidirecional	B736/100/4.5	7 x 36 x 100	901

Vigas		
Nome	Seção (cm)	Nível (cm)
V1	15x40	0 300
V2	15x50	0 300
V3	15x40	0 300
V4	15x50	0 300
V5	15x50	0 300
V6	15x50	0 300
V7	15x30	0 300
V8	15x50	38 338
V9	15x50	38 338
V10	15x30	0 300
V11	15x50	0 300
V12	15x50	0 300
V13	15x40	0 300
V14	15x50	0 300
V15	15x50	0 300
V16	15x50	0 300
V17	15x50	38 338
V18	15x50	0 300
V19	15x50	0 300
V20	15x40	0 300
V21	15x30	0 300
V22	15x50	0 300
V23	15x50	0 300
V24	15x30	0 300
V25	15x50	0 300
V26	15x40	28 328
V27	15x50	0 300
V28	15x50	0 300
V29	15x50	38 338
V30	15x50	0 300
V31	15x40	28 328
V32	15x40	28 328

Lajes							
Nome	Tipo	Altura (cm)	Elevação (cm)	Nível (cm)	Sobrecarga (kgf/m²)		
					Adicional	Acidental	Localizada
L1	Treliçada 1D	12	0	300	155	10	1000
L2	Treliçada 1D	12	0	300	155	10	0
L3	Treliçada 1D	12	0	300	155	10	sim
L4	Treliçada 1D	12	0	300	155	10	0
L5	Treliçada 1D	12	0	300	155	10	0
L6	Treliçada 1D	12	0	300	155	10	0
L7	Treliçada 1D	12	0	300	155	10	0
L8	Treliçada 1D	12	0	300	155	10	0
L9	Treliçada 1D	12	0	300	155	10	0
L10	Treliçada 1D	12	0	300	155	10	0
L11	Treliçada 1D	12	0	300	155	10	0
L12	Treliçada 1D	12	0	300	155	10	0
L13	Treliçada 1D	12	0	300	155	10	0
L14	Treliçada 1D	12	0	300	155	10	0
L15	Treliçada 1D	12	0	300	155	10	0
L16	Treliçada 1D	12	0	300	155	10	0
L17	Treliçada 1D	12	0	300	155	10	0
L18	Treliçada 1D	12	0	300	155	10	0
L19	Treliçada 1D	12	0	300	155	10	0

Pilares			
Nome	Seção (cm)	Elevação (cm)	Nível (cm)
P1	15x30	0	300
P2	15x30	0	300
P3	15x30	0	300
P4	25x25	0	300
P5	25x25	0	300
P6	15x30	0	300
P7	15x30	0	300
P8	15x30	0	300
P9	15x30	0	300
P10	15x30	0	300
P11	15x30	0	300
P12	15x30	0	300
P13	15x30	0	300
P14	15x30	0	300
P15	15x30	0	300
P16	25x25	0	300
P17	25x25	0	300
P18	15x30	0	300
P19	15x30	0	300
P20	25x25	0	300
P21	25x25	0	300
P22	25x25	0	300
P23	25x25	0	300
P24	15x30	0	300
P25	15x30	0	300
P26	15x30	0	300
P27	15x30	0	300
P28	25x25	0	300
P29	25x25	0	300
P30	25x25	0	300
P31	25x25	0	300
P32	15x30	0	300
P33	15x30	0	300
P34	15x30	0	300
P35	15x30	0	300
P36	15x30	0	300
P37	15x30	0	300
P38	15x30	0	300
P39	15x30	0	300
P40	15x30	0	300
P41	15x30	0	300
P42	15x30	0	300
P43	15x30	0	300
P44	15x30	0	300
P45	15x30	0	300
P46	15x30	0	300
P47	15x30	0	300
P48	20x30	0	300
P49	20x30	0	300

Características dos materiais	
1ck (kgf/cm²)	Ecs (kgf/cm²)
250	241500

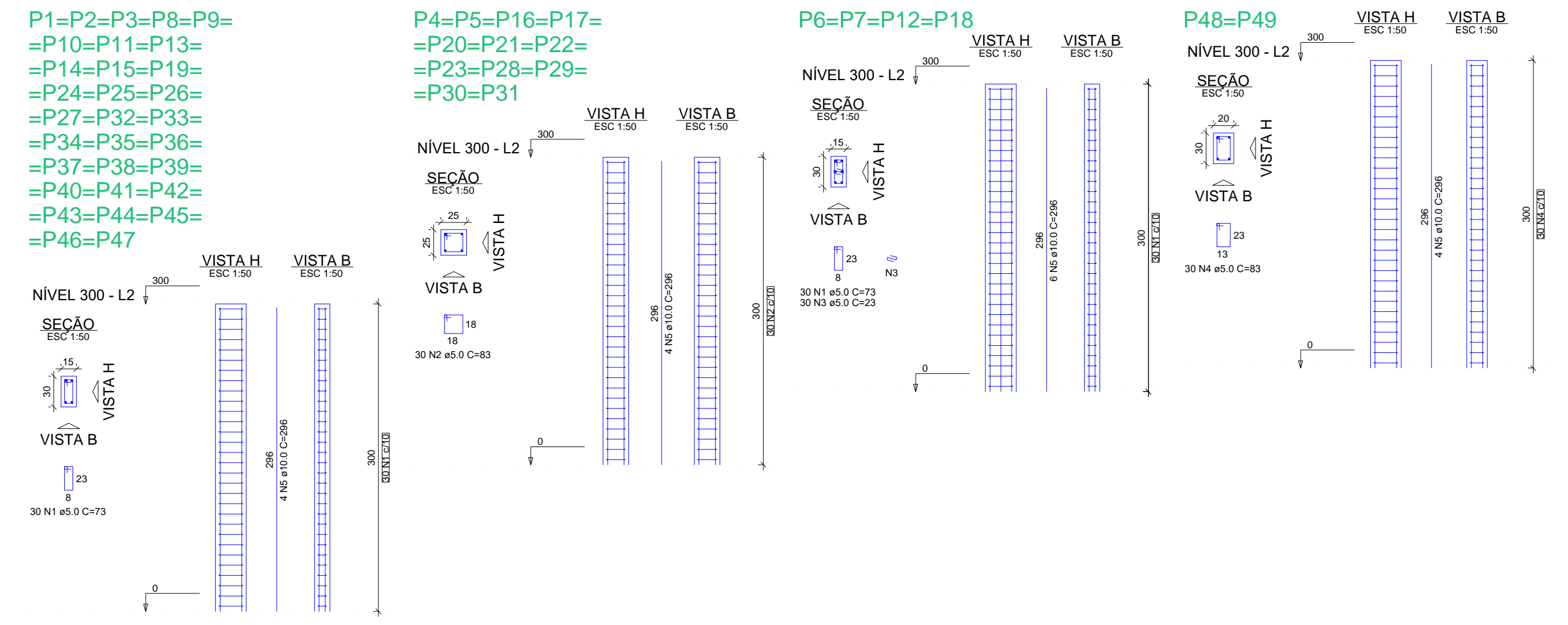
### Forma do pavimento NÍVEL 300 (Nível 300)

escala 1:100

Legenda dos pilares	
	Pilar que morre

Legenda das vigas e paredes	
	Viga
	Viga chata ou invertida

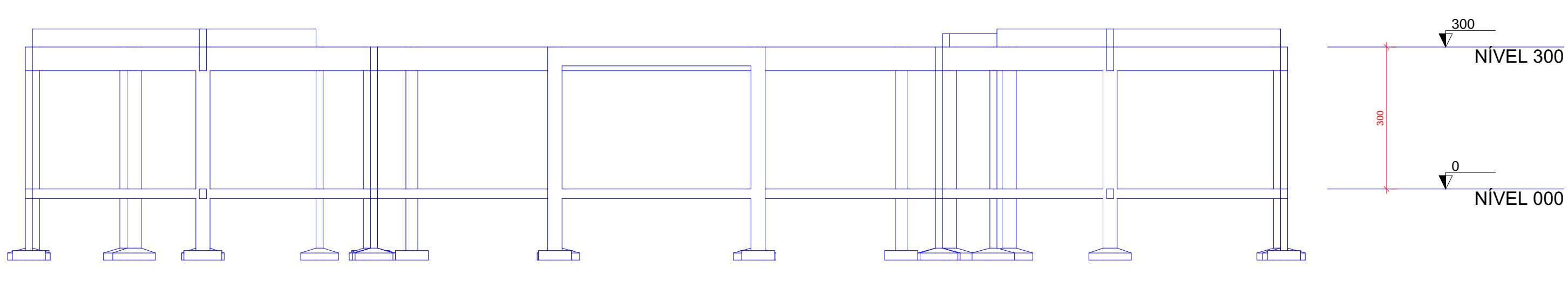
COR	ESP. PENNA
01	0.70
02	0.50
03	0.30
04	0.40
05	0.70
06	0.20
07	0.20
08	0.08
09	0.10
10	1.08
11	1.08
12	1.08



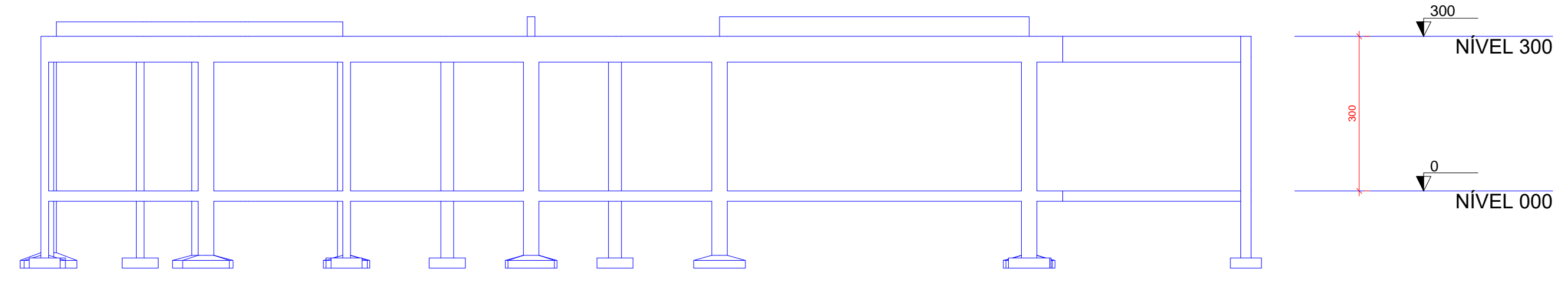
RELAÇÃO DO AÇO			
ACQ	N	DIAM (mm)	QUANT
CA80	1	8.0	1000
CA80	2	8.0	100
CA80	3	10.0	204
CA80	4	10.0	296
CA80	5	10.0	60384

RESUMO DO AÇO			
ACQ	DIAM (mm)	C.TOTAL (mm)	PESO + 10% (kg)
CA80	8.0	663.8	408.5
CA80	8.0	1182.7	183.7
CA80	10.0	408.5	192.5
CA80	10.0	183.7	183.7

Volume de concreto (C-25) = 7.34 m³  
 Área de forma = 136.50 m²



Corte A-A  
escala 1:100



Corte B-B  
escala 1:100



PROPRIETÁRIO	CREA
CALCULO	
CONSTRUÇÃO	
APROVO PM -	

02			
01			
Nº	DATA	REVISÃO	DESENHO APROVAÇÃO
PROJETO: PROJETO ESTRUTURAL E.E.F LAGOA JOÃO DE SÁ CLIENTE: MUNICÍPIO DE MARCO LOCAL: LAGOA JOAO DE SA CONTEÚDO: PLANTA DE PAGINAÇÃO 1 Forma do pavimento Nível 300 2 Detalhamento dos Pilares Nível 300			
 <b>MUNICÍPIO DE MARCO</b> <small>AV. PREFEITO GUIDO DOTTRENG, 518          CENTRO - MARCO - CE 14090-000          BR 3684.1210 - 33 3664-1415          www.marco.ce.gov.br          CNPJ: 07.568.516/0001-47</small>			
ESCALA:	DESENHO:	PRANCHA:	
INDICADA	SEINFRA		
DATA:	04/06		
	SETEMBRO/2022		