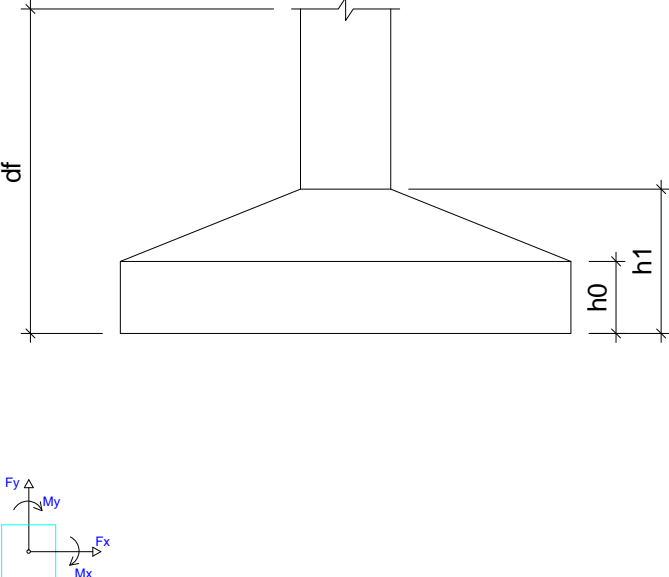


Planta de localização

Pilar		Fundação				Localção no eixo X		Localção no eixo Y				
Nome	Seção (cm)	X (cm)	Y (cm)	Lado B (cm)	Lado H (cm)	h0 / ha (cm)	h1 / hb (cm)	df (cm)	Coordenadas (cm)	Nome	Coordenadas (cm)	Nome
P4	25x25	2065.95	1162.70	80	80	20	20	150	2065.95	P41, P49, P4	1822.70	P44, P45
P5	15x30	3115.10	1157.70	70	80	20	20	150	2414.95	P42	1817.70	P41, P42, P43
P6	15x30	3715.10	1157.70	70	80	20	20	150	2763.95	P43	1680.20	P47
P41	25x25	2065.95	1817.70	80	80	20	20	150	3107.60	P46	1665.20	P46, P48
P42	25x25	2414.95	1817.70	100	100	15	25	150	3115.10	P44, P5	1502.70	P49
P43	25x25	2763.95	1817.70	100	100	15	25	150	3507.60	P47	1406.45	P50
P44	15x30	3115.10	1822.70	70	80	20	20	150	3715.10	P45, P6	1162.70	P4
P45	15x30	3715.10	1822.70	70	80	20	20	150	3722.60	P48, P50	1157.70	P5, P6
P46	15x35	3107.60	1665.20	80	80	15	25	150				
P47	15x30	3507.60	1680.20	70	80	20	20	150				
P48	15x35	3722.60	1665.20	80	80	15	25	150				
P49	25x25	2065.95	1502.70	70	80	20	20	150				
P50	15x30	3722.60	1406.45	70	80	20	20	150				

Os esforços indicados nesta tabela são os valores máximos obtidos pela envoltória de todas as combinações definidas para as fundações. Para análises complementares, deve-se consultar o relatório de esforços na fundação, que apresenta os valores calculados para cada combinação.



Vigas			
Nome	Seção (cm)	Elevação (cm)	Nível (cm)
V1	15x30	0	0
V2	8.0	24	108
V3	15x30	0	0
V4	15x30	0	0
V5	15x30	0	0
V6	15x30	0	0
V7	15x30	0	0
V8	15x30	0	0

Características dos materiais		
Elemento	f <sub>cd</sub> (kgf/cm <sup>2</sup> )	Ecs (kgf/cm <sup>2</sup> )
Vigas	250	241500
Pilares	250	241500
Sapatas	250	241500

Pilares			
Nome	Seção (cm)	Elevação (cm)	Nível (cm)
P4	25x25	0	0
P5	15x30	0	0
P6	15x30	0	0
P41	25x25	0	0
P42	25x25	0	0
P43	25x25	0	0
P44	15x30	0	0
P45	15x30	0	0
P46	15x35	0	0
P47	15x30	0	0
P48	15x35	0	0
P49	25x25	0	0
P50	15x30	0	0

Legenda dos pilares		Legenda das vigas e paredes	
	Pilar que passa		Viga

RELAÇÃO DO AÇO					
AÇO	N	DIAM (mm)	QUANT	C.UNIT (cm)	C.TOTAL (cm)
CA50	1	8.0	66	98	6468
	2	8.0	24	108	2592
	3	8.0	42	88	3696
	4	8.0	12	88	1056
	5	8.0	12	98	1176

RESUMO DO AÇO			
AÇO	DIAM (mm)	C.TOTAL (m)	PESO + 10% (kg)
CA50	8.0	149.9	65.1

PESO TOTAL (kg): CA50 65.1  
 Volume de concreto (C-25) = 1.71 m<sup>3</sup>  
 Área de forma = 7.70 m<sup>2</sup>

RELAÇÃO DO AÇO					
AÇO	N	DIAM (mm)	QUANT	C.UNIT (cm)	C.TOTAL (cm)
CA60	1	5.0	75	87	6525
	2	5.0	10	24	240
	3	5.0	85	77	6545
	4	5.0	30	24	720
CA50	5	5.0	30	87	2610
	6	10.0	52	VAR	VAR
	7	10.0	2	100	200
	8	12.5	6	VAR	VAR

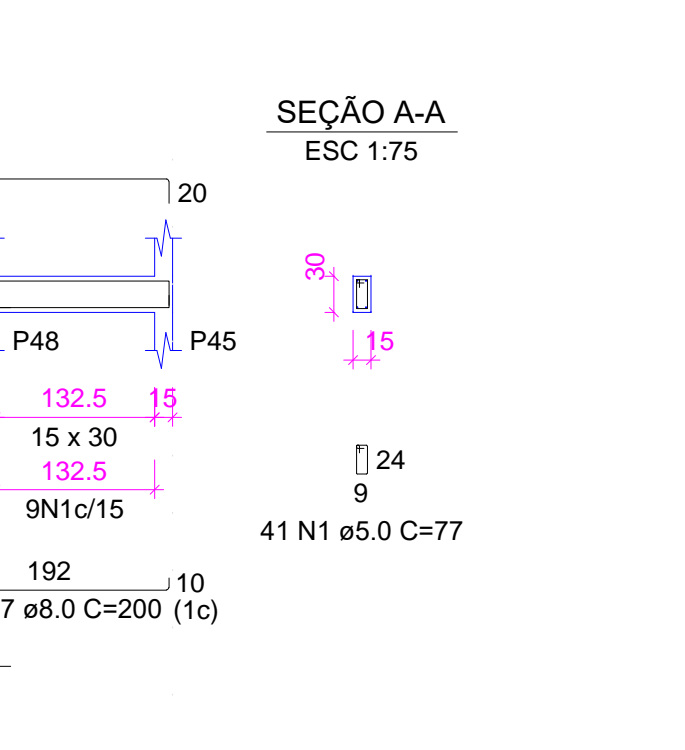
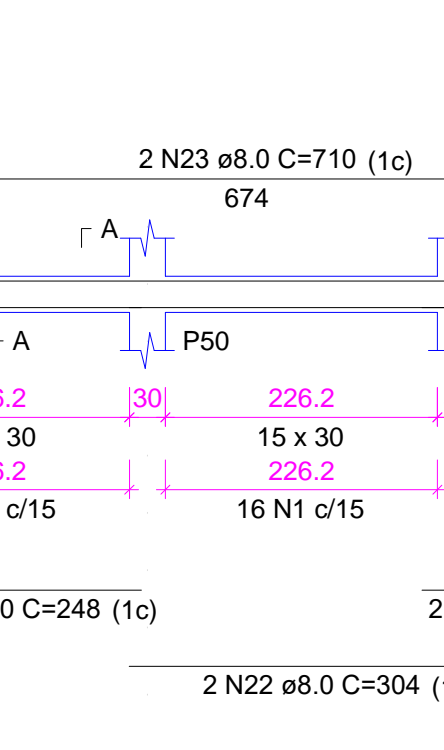
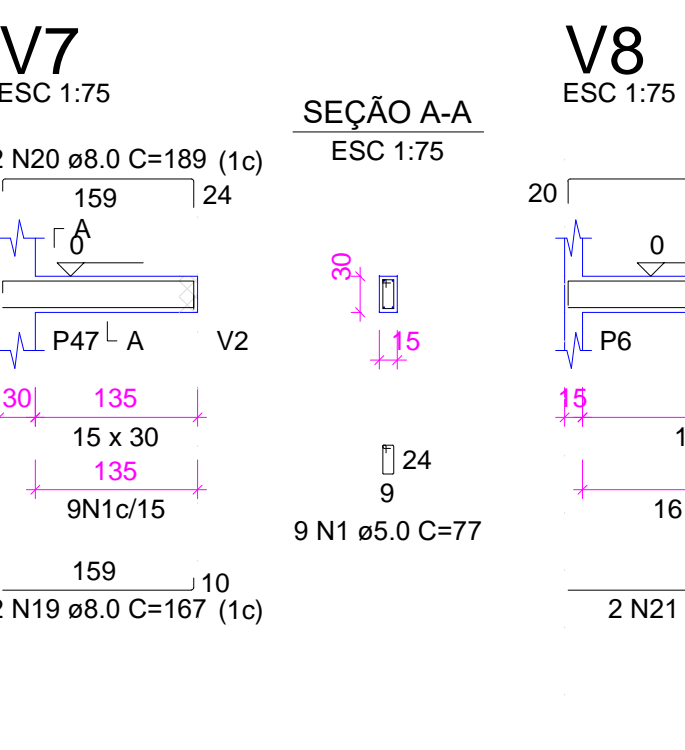
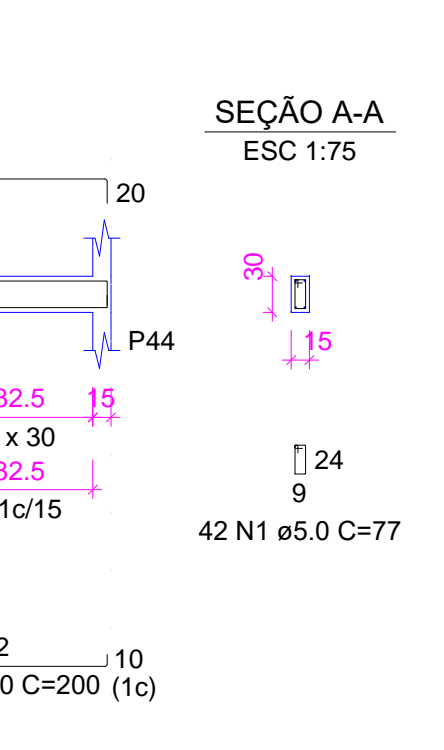
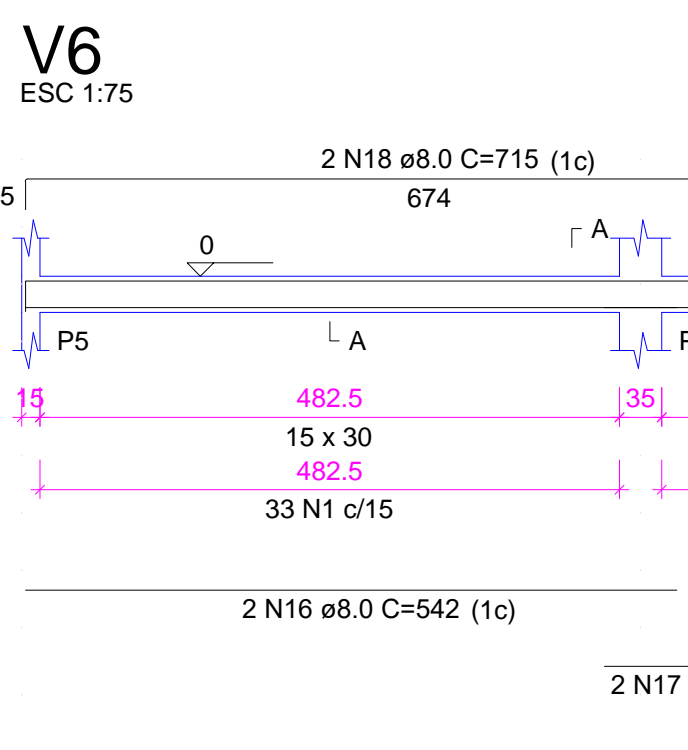
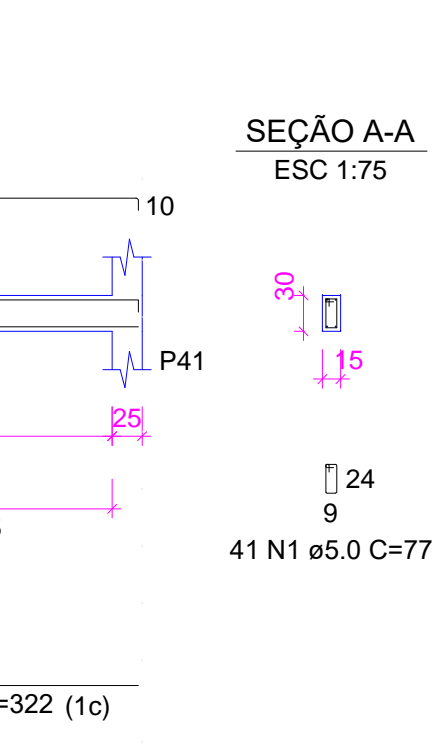
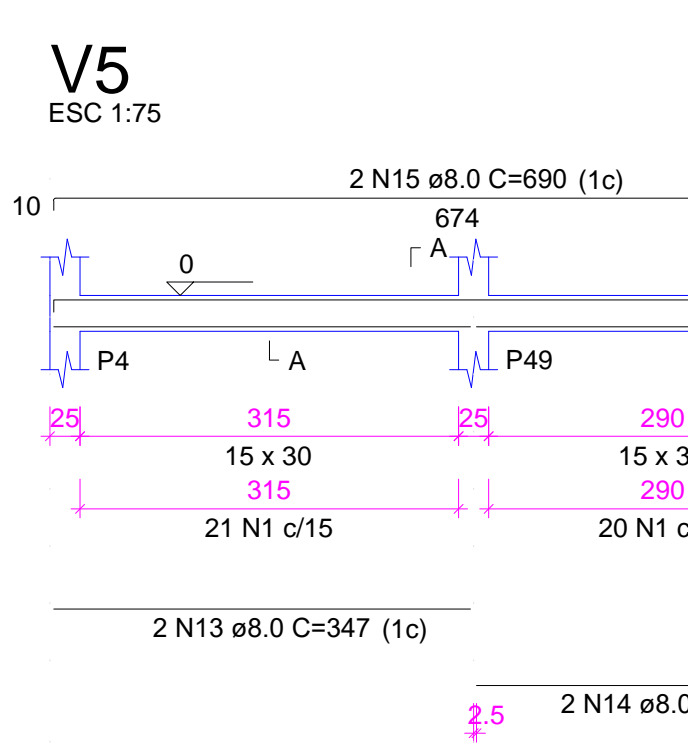
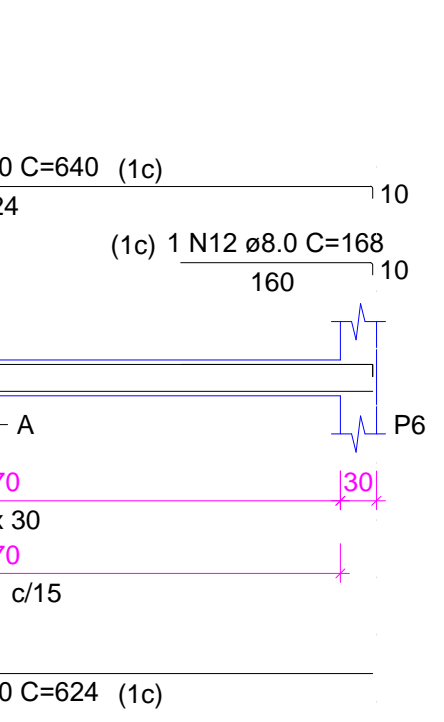
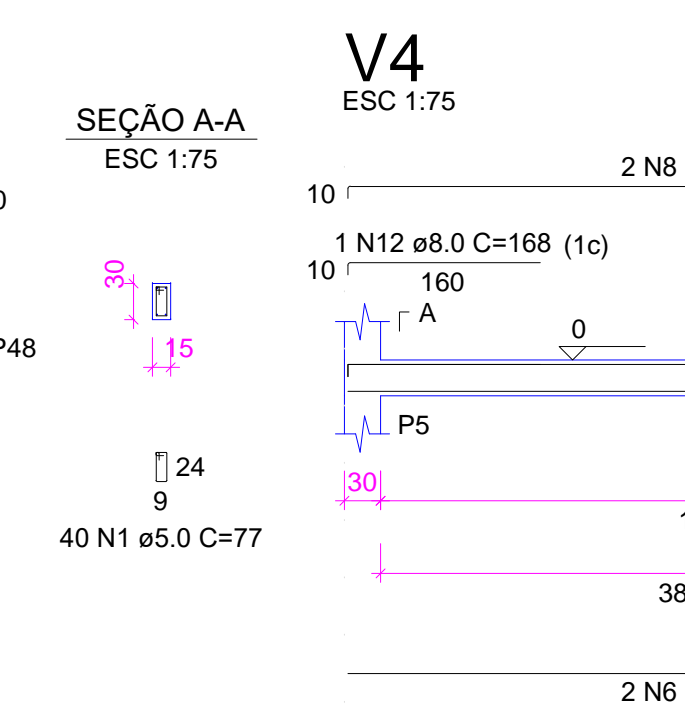
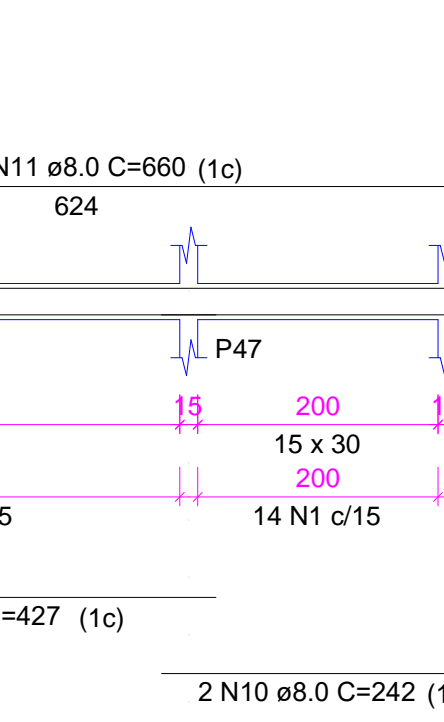
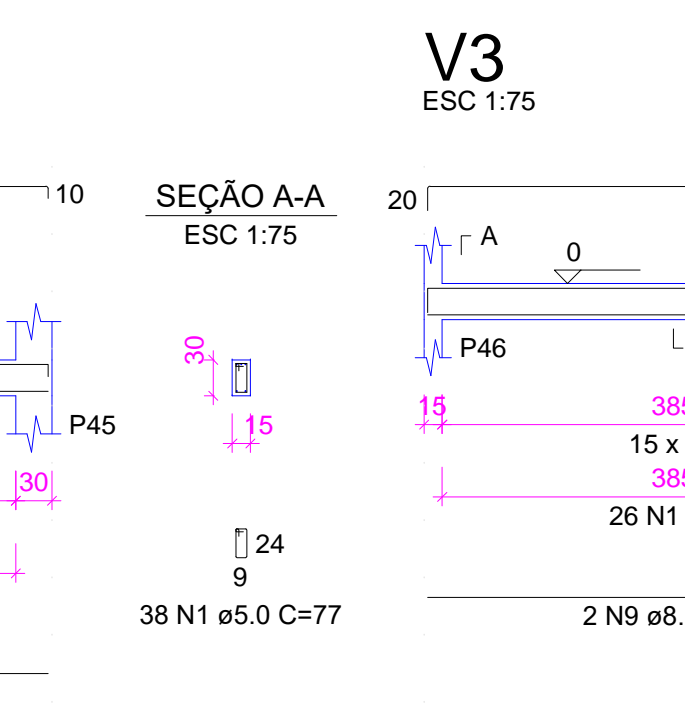
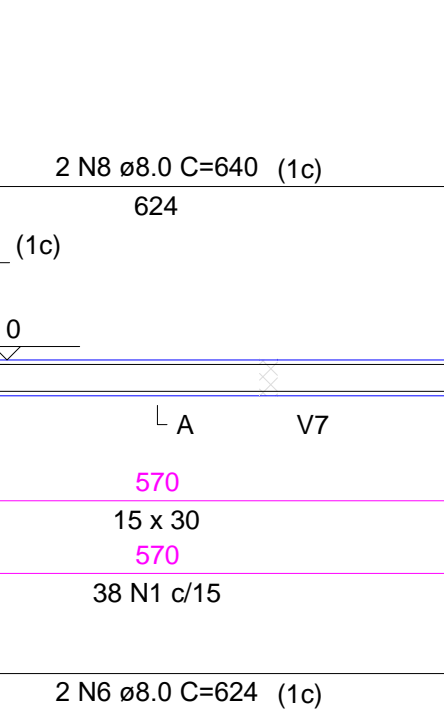
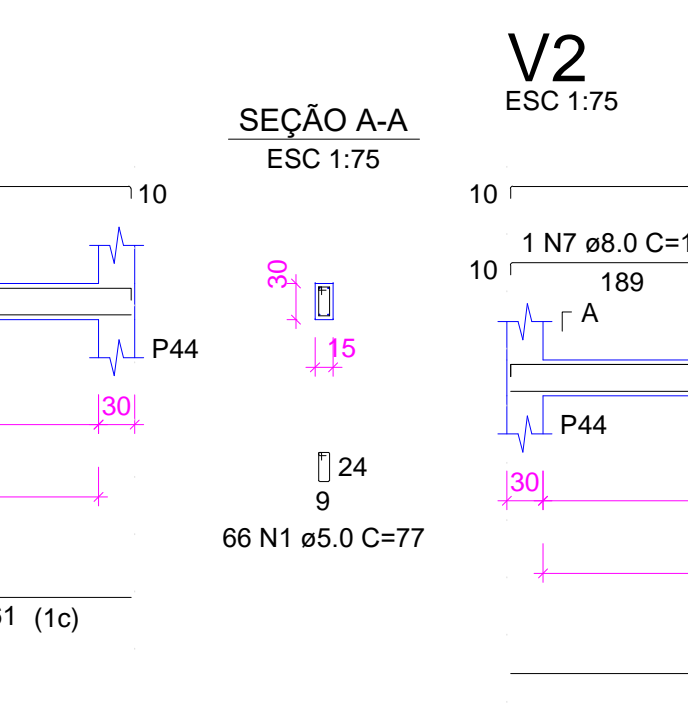
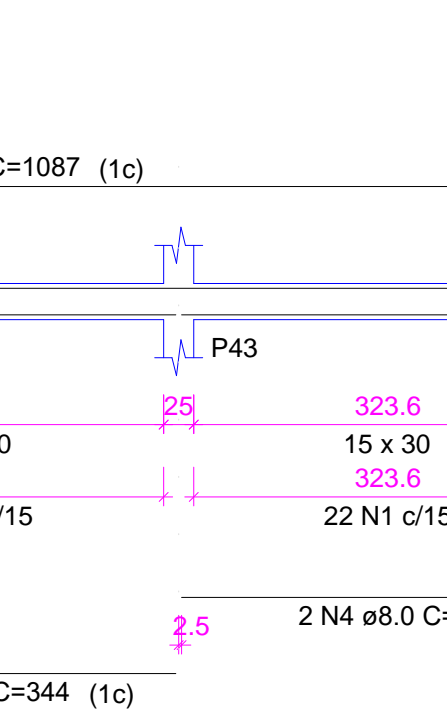
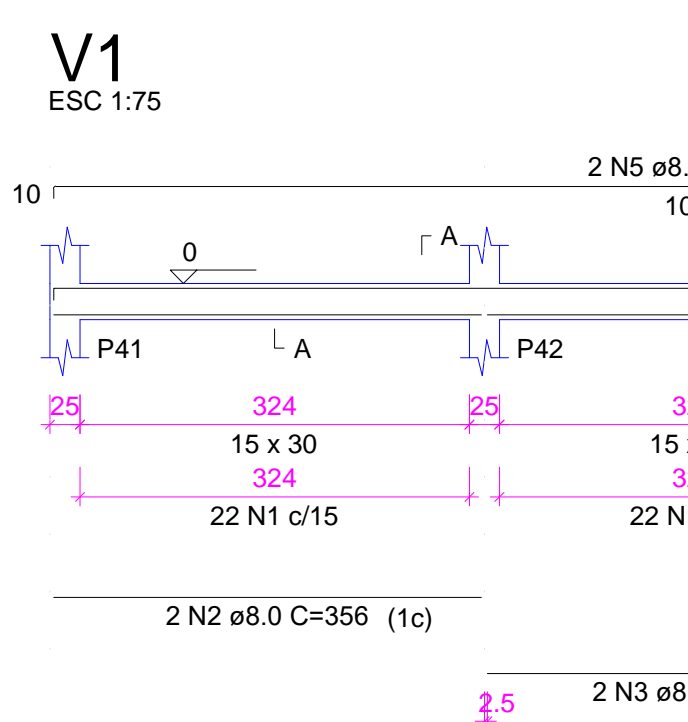
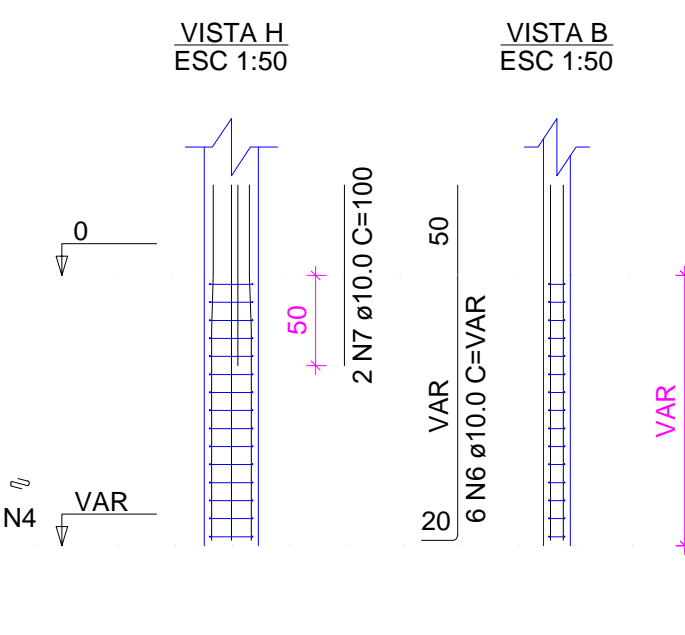
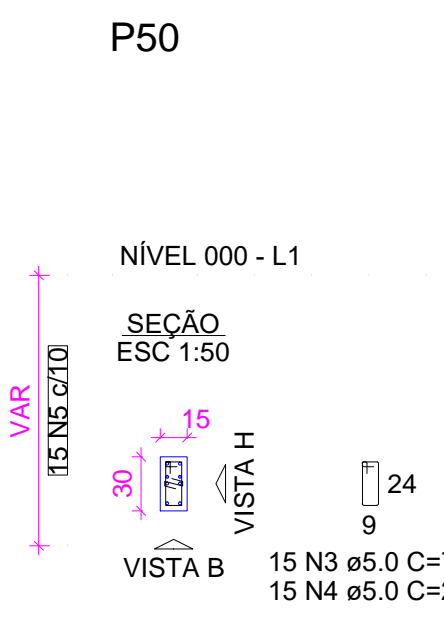
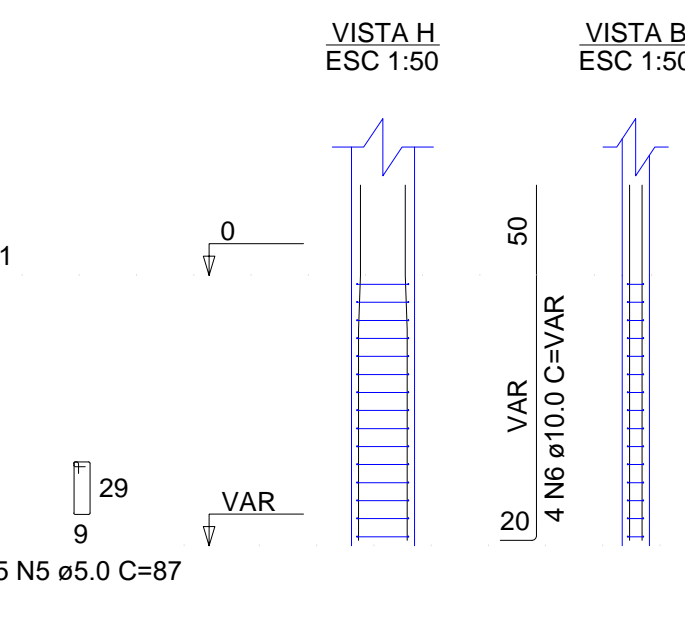
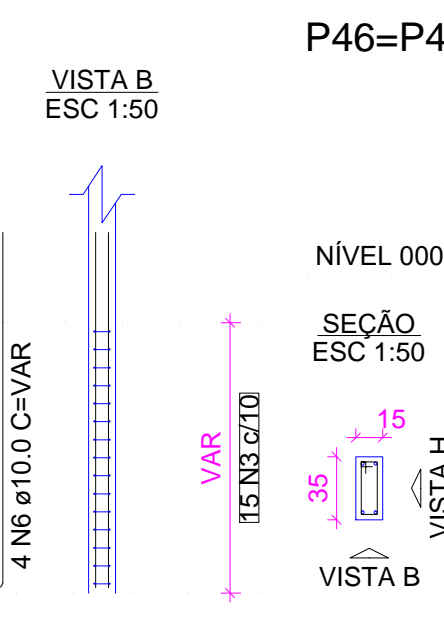
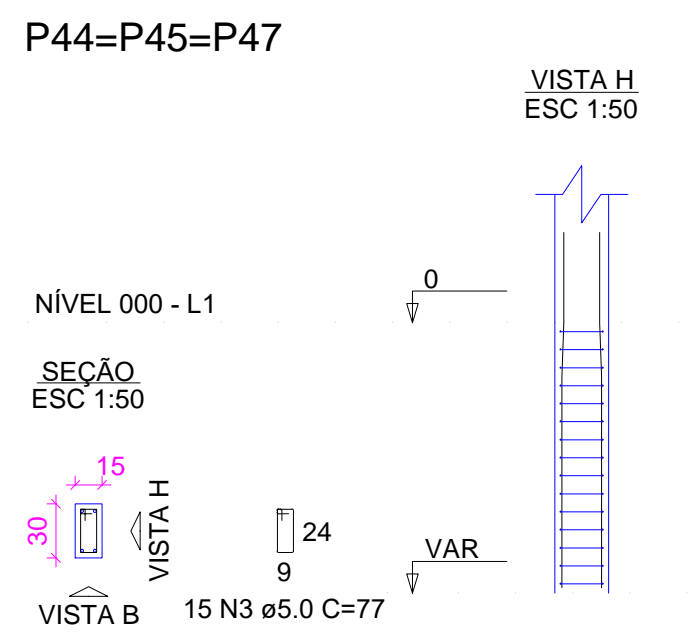
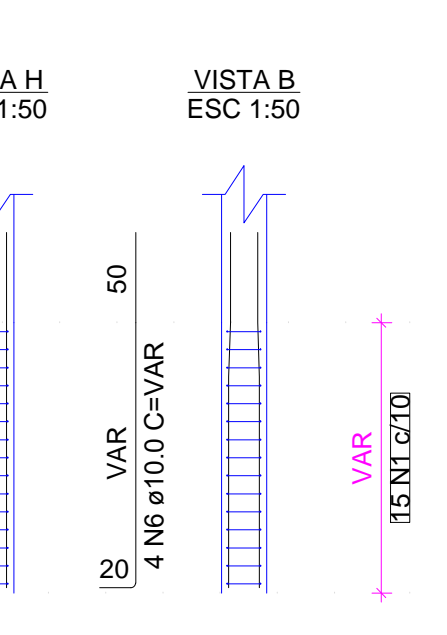
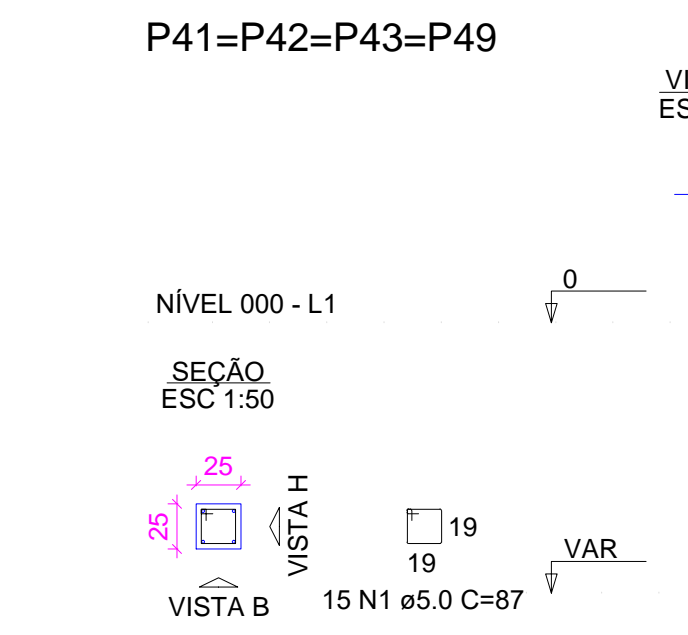
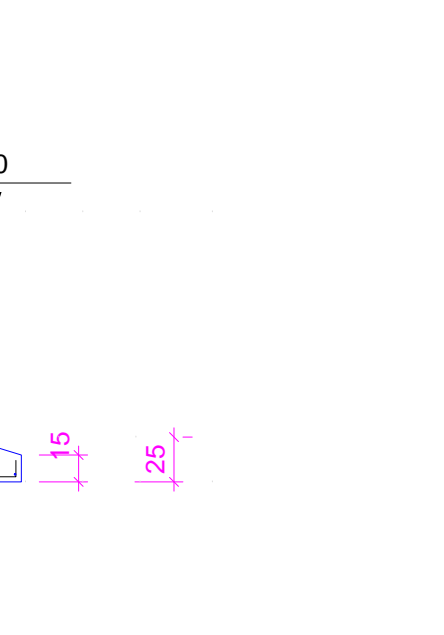
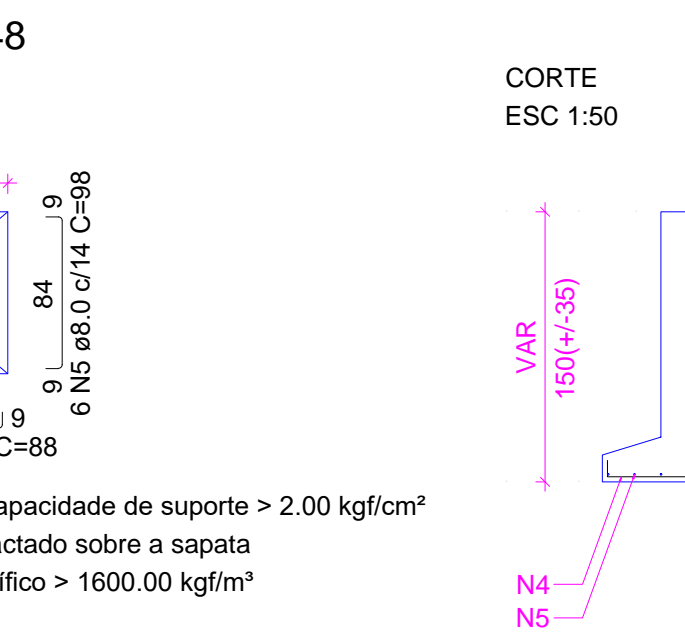
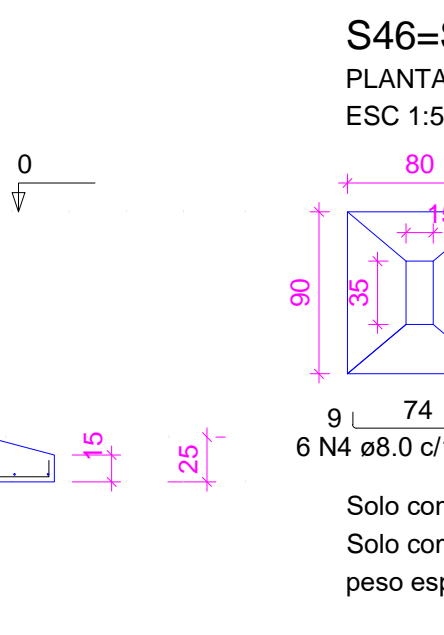
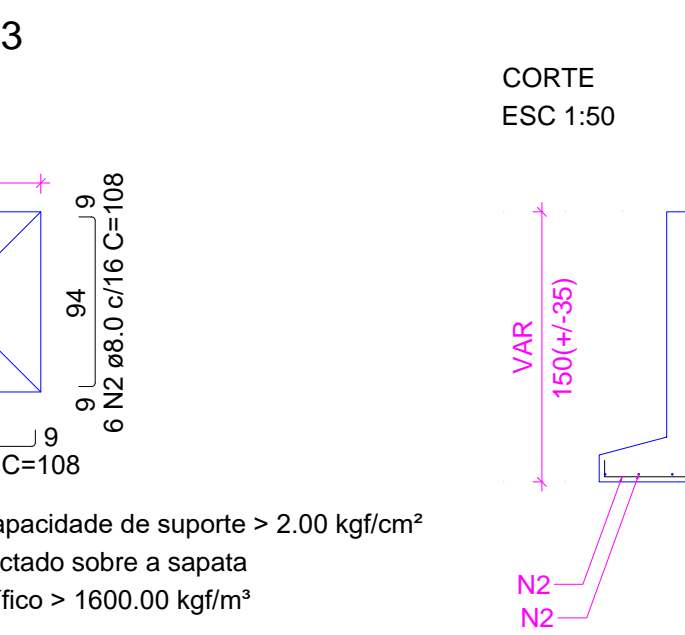
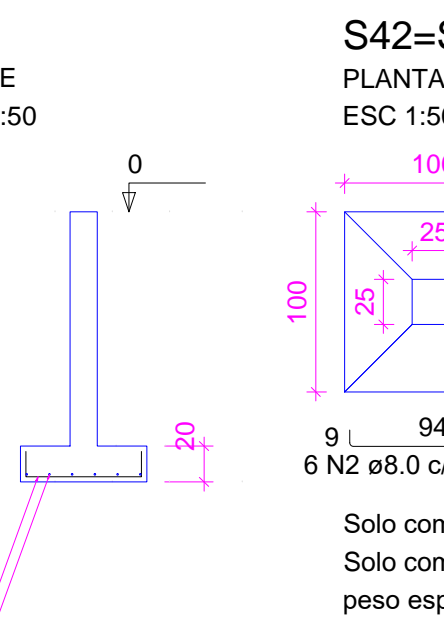
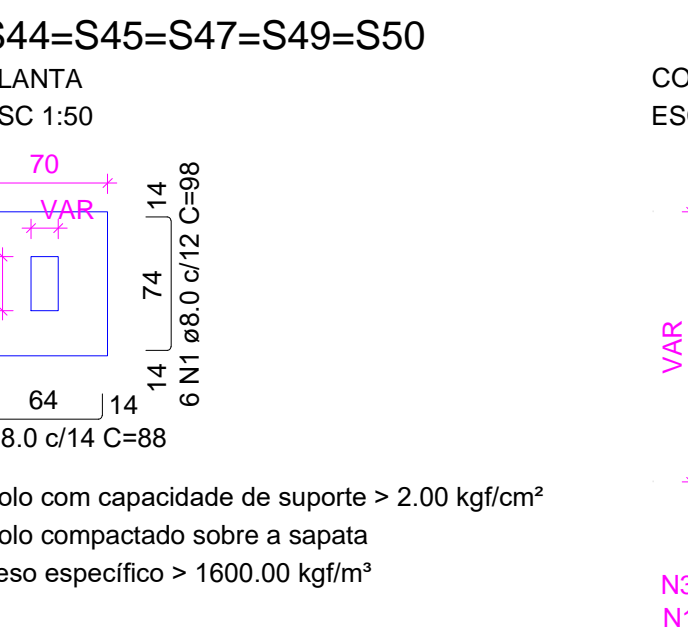
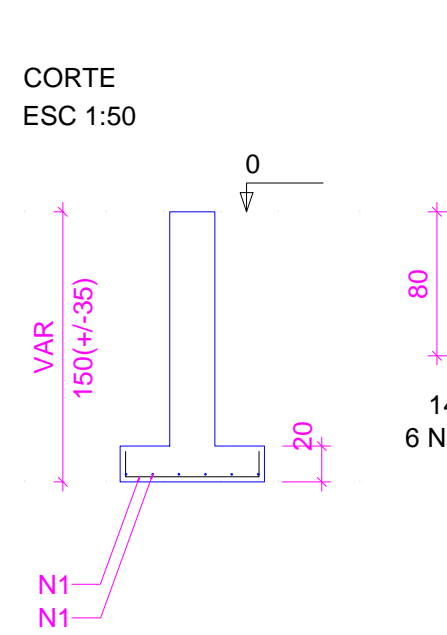
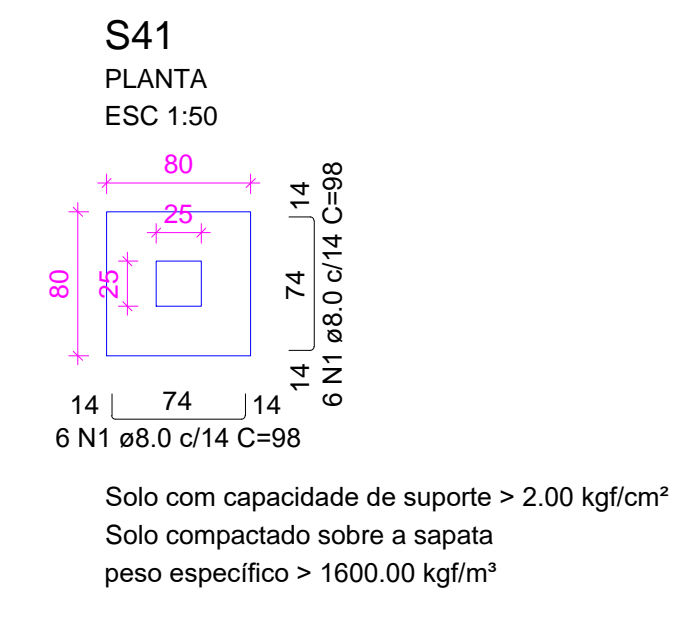
RESUMO DO AÇO			
AÇO	DIAM (mm)	C.TOTAL (m)	PESO + 10% (kg)
CA50	10.0	113.8	77.2
CA60	5.0	166.4	13.6

PESO TOTAL (kg): CA50 98.8, CA60 28.2  
 Volume de concreto (C-25) = 1.03 m<sup>3</sup>  
 Área de forma = 16.60 m<sup>2</sup>

RELAÇÃO DO AÇO					
AÇO	N	DIAM (mm)	QUANT	C.UNIT (cm)	C.TOTAL (cm)
CA60	1	5.0	315	77	24255
	2	8.0	2	356	712
	3	8.0	2	344	688
	4	8.0	2	361	722
	5	8.0	2	1087	2174
	6	8.0	4	624	2496
	7	8.0	1	197	197
	8	8.0	4	640	2560
	9	8.0	2	427	854
	10	8.0	2	242	484
	11	8.0	2	660	1320
	12	8.0	2	168	336
	13	8.0	2	347	694
	14	8.0	2	322	644
	15	8.0	2	690	1380
	16	8.0	2	542	1084
	17	8.0	4	200	800
	18	8.0	2	715	1430
	19	8.0	2	167	334
	20	8.0	2	189	378
	21	8.0	2	248	496
	22	8.0	2	304	608
	23	8.0	2	710	1420

RESUMO DO AÇO			
AÇO	DIAM (mm)	C.TOTAL (m)	PESO + 10% (kg)
CA50	8.0	218.1	94.7
CA60	5.0	242.6	41.1

PESO TOTAL (kg): CA50 94.7, CA60 41.1  
 Volume de concreto (C-25) = 2.33 m<sup>3</sup>  
 Área de forma = 38.79 m<sup>2</sup>



02			
01			
Nº	DATA	REVISÃO	DESENHO APROVAÇÃO
PROJETO: PROJETO ESTRUTURAL BLOCO 02 C.E.I. PANACUI			
CLIENTE: MUNICÍPIO DE MARCO			
LOCAL: DISTRITO DE PANACUI			
CONTEÚDO:			
1 Planta de Localização 2 Detalhamento das Sapatas 3 Detalhamento dos Pilares Nível 000 4 Detalhamento das Vigas Nível 000			
ESCALA:	DESENHO:	PRANCHA:	
INDICADA:	SEINFRA		
DATA:	SETEMBRO / 2021	01/02	

