

| Nome | Seção (cm) | Localização no eixo X |         | Localização no eixo Y |             | Fundação |         | h1 / hb (cm) | df (cm) |
|------|------------|-----------------------|---------|-----------------------|-------------|----------|---------|--------------|---------|
|      |            | X (cm)                | Y (cm)  | Lado B (cm)           | Lado H (cm) | h0 (cm)  | h1 (cm) |              |         |
| P1   | 25x25      | 869.25                | 1162.70 | 80                    | 80          | 20       | 20      | 150          | 150     |
| P51  | 15x30      | 41.75                 | 1822.70 | 80                    | 90          | 15       | 25      | 150          | 150     |
| P52  | 15x30      | 641.75                | 1822.70 | 70                    | 80          | 20       | 20      | 150          | 150     |
| P53  | 25x25      | 869.25                | 1817.70 | 90                    | 90          | 15       | 25      | 150          | 150     |
| P54  | 25x25      | 869.25                | 1490.20 | 80                    | 80          | 20       | 20      | 150          | 150     |
| P55  | 15x30      | 41.75                 | 1490.20 | 80                    | 90          | 15       | 25      | 150          | 150     |
| P56  | 15x30      | 506.75                | 1490.20 | 90                    | 110         | 15       | 30      | 150          | 150     |
| P57  | 15x30      | 41.75                 | 1157.70 | 80                    | 90          | 15       | 25      | 150          | 150     |
| P58  | 15x30      | 641.75                | 1157.70 | 80                    | 90          | 15       | 25      | 150          | 150     |

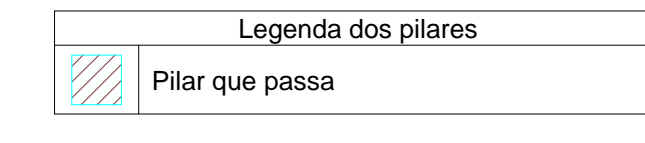
| Localização no eixo X |               | Localização no eixo Y |               |
|-----------------------|---------------|-----------------------|---------------|
| Coordenadas (cm)      | Nome          | Coordenadas (cm)      | Nome          |
| 41.75                 | P51, P55, P57 | 1822.70               | P51, P52      |
| 506.75                | P56           | 1817.70               | P53           |
| 641.75                | P52, P58      | 1490.20               | P55, P56, P54 |
| 869.25                | P53, P54, P1  | 1162.70               | P1            |
|                       |               | 1157.70               | P57, P58      |

| Localização no eixo X |               | Localização no eixo Y |               |
|-----------------------|---------------|-----------------------|---------------|
| Coordenadas (cm)      | Nome          | Coordenadas (cm)      | Nome          |
| 41.75                 | P51, P55, P57 | 1822.70               | P51, P52      |
| 506.75                | P56           | 1817.70               | P53           |
| 641.75                | P52, P58      | 1490.20               | P55, P56, P54 |
| 869.25                | P53, P54, P1  | 1162.70               | P1            |
|                       |               | 1157.70               | P57, P58      |

| Vigas |            |               |            |
|-------|------------|---------------|------------|
| Nome  | Seção (cm) | Elevação (cm) | Nível (cm) |
| V1    | 15x30      | 0             | 0          |
| V2    | 15x30      | 0             | 0          |
| V3    | 15x30      | 0             | 0          |
| V4    | 15x30      | 0             | 0          |
| V5    | 15x30      | 0             | 0          |
| V6    | 15x30      | 0             | 0          |
| V7    | 15x30      | 0             | 0          |

| Características dos materiais |               |               |
|-------------------------------|---------------|---------------|
| Elemento                      | fcx (kgf/cm²) | Ecs (kgf/cm²) |
| Vigas                         | 250           | 241500        |
| Pilares                       | 250           | 241500        |
| Sapatas                       | 250           | 241500        |

| Pilares |            |               |            |
|---------|------------|---------------|------------|
| Nome    | Seção (cm) | Elevação (cm) | Nível (cm) |
| P1      | 25x25      | 0             | 0          |
| P51     | 15x30      | 0             | 0          |
| P52     | 15x30      | 0             | 0          |
| P53     | 25x25      | 0             | 0          |
| P54     | 25x25      | 0             | 0          |
| P55     | 15x30      | 0             | 0          |
| P56     | 15x30      | 0             | 0          |
| P57     | 15x30      | 0             | 0          |
| P58     | 15x30      | 0             | 0          |



| RELAÇÃO DO AÇO |   |           |       |             |              |
|----------------|---|-----------|-------|-------------|--------------|
| 2xS1 S53       |   |           |       |             |              |
| AÇO            | N | DIAM (mm) | QUANT | C.UNIT (cm) | C.TOTAL (cm) |
| CA50           | 1 | 8.0       | 30    | 98          | 2940         |
|                | 2 | 8.0       | 24    | 88          | 2112         |
|                | 3 | 8.0       | 44    | 98          | 4312         |
|                | 4 | 8.0       | 6     | 88          | 528          |
|                | 5 | 8.0       | 6     | 118         | 708          |

| RESUMO DO AÇO   |           |             |                 |    |
|-----------------|-----------|-------------|-----------------|----|
| AÇO             | DIAM (mm) | C.TOTAL (m) | PESO + 10% (kg) |    |
| CA50            | 8.0       | 106         | 46              |    |
| PESO TOTAL (kg) |           |             |                 | 46 |

Volume de concreto (C-25) = 1.29 m³  
Área de forma = 5.06 m²

| RELAÇÃO DO AÇO |   |           |       |             |              |
|----------------|---|-----------|-------|-------------|--------------|
| 3xP1           |   |           |       |             |              |
| AÇO            | N | DIAM (mm) | QUANT | C.UNIT (cm) | C.TOTAL (cm) |
| CA60           | 1 | 5.0       | 45    | 87          | 3915         |
|                | 2 | 5.0       | 80    | 77          | 6160         |
|                | 3 | 10.0      | 28    | VAR         | VAR          |
|                | 4 | 12.5      | 8     | VAR         | VAR          |

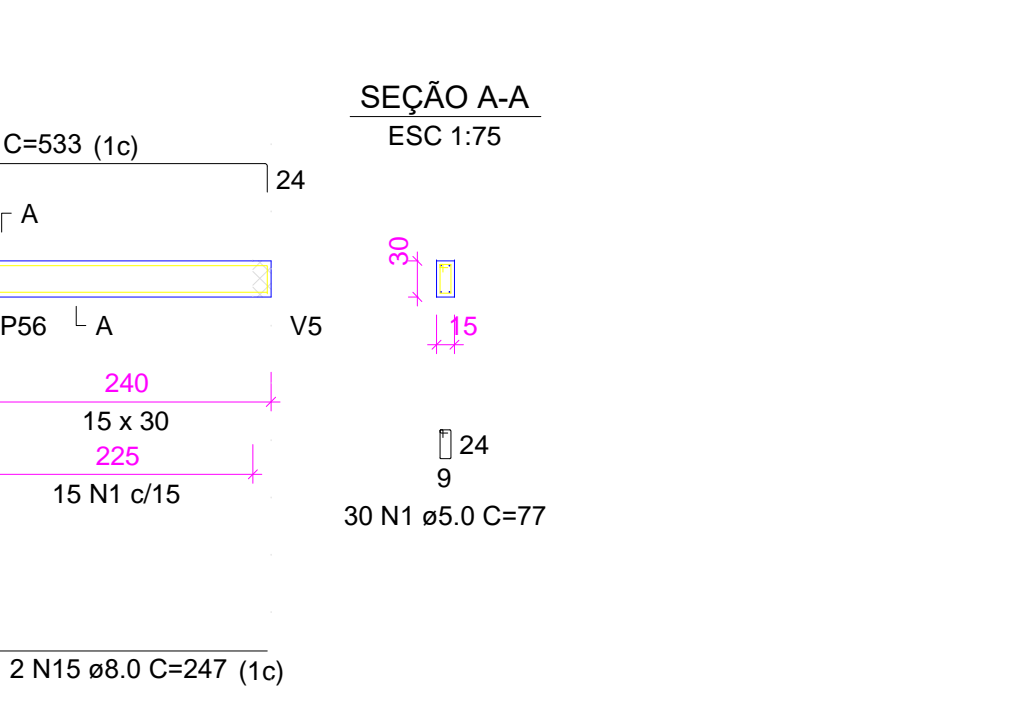
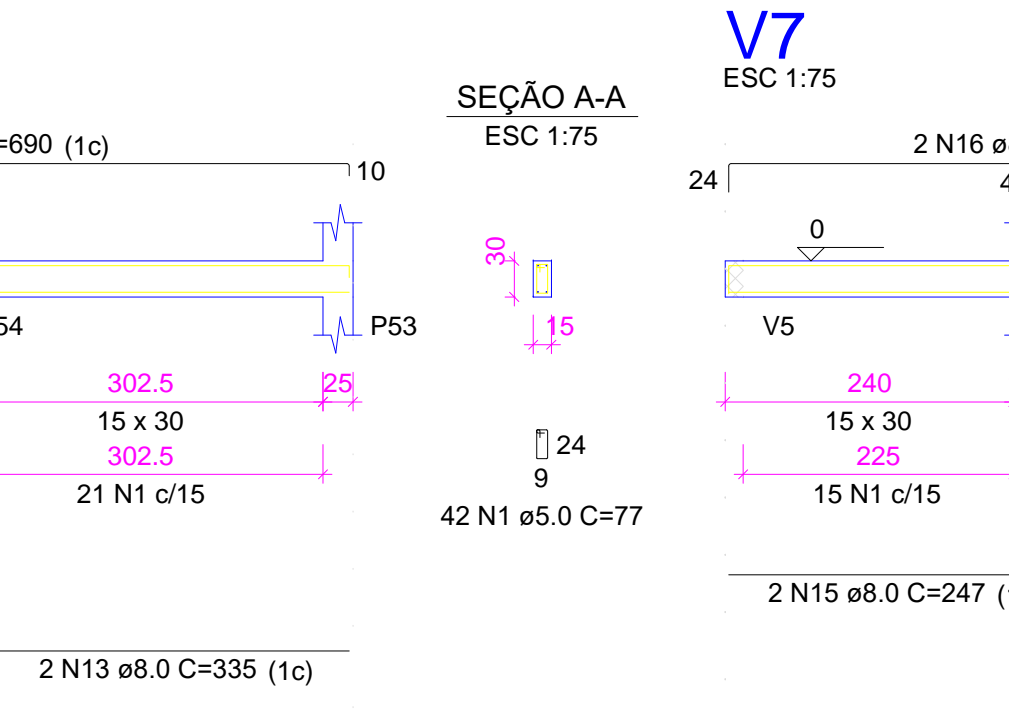
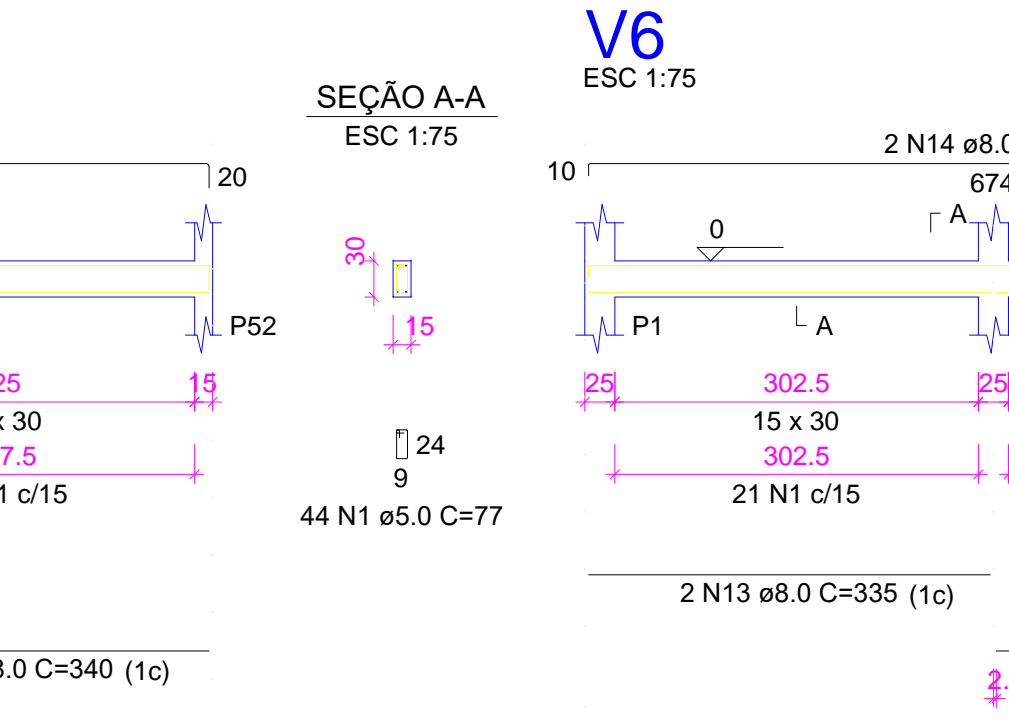
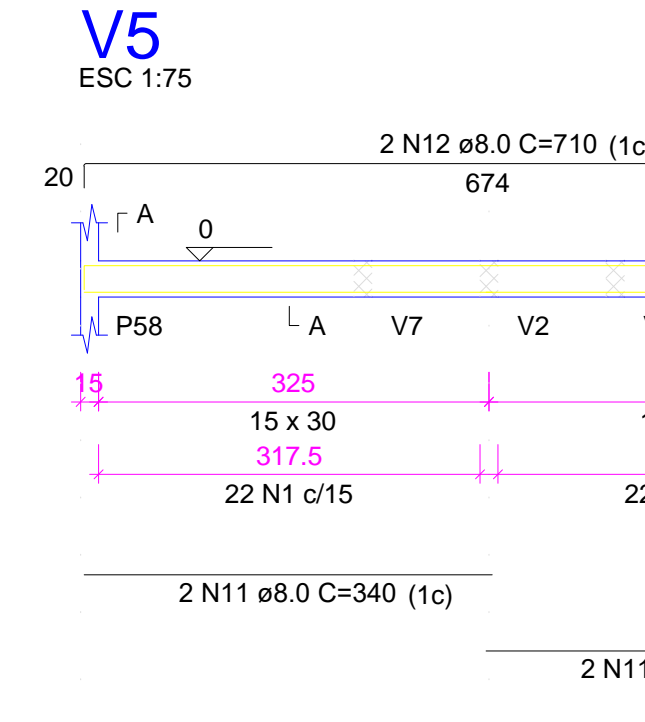
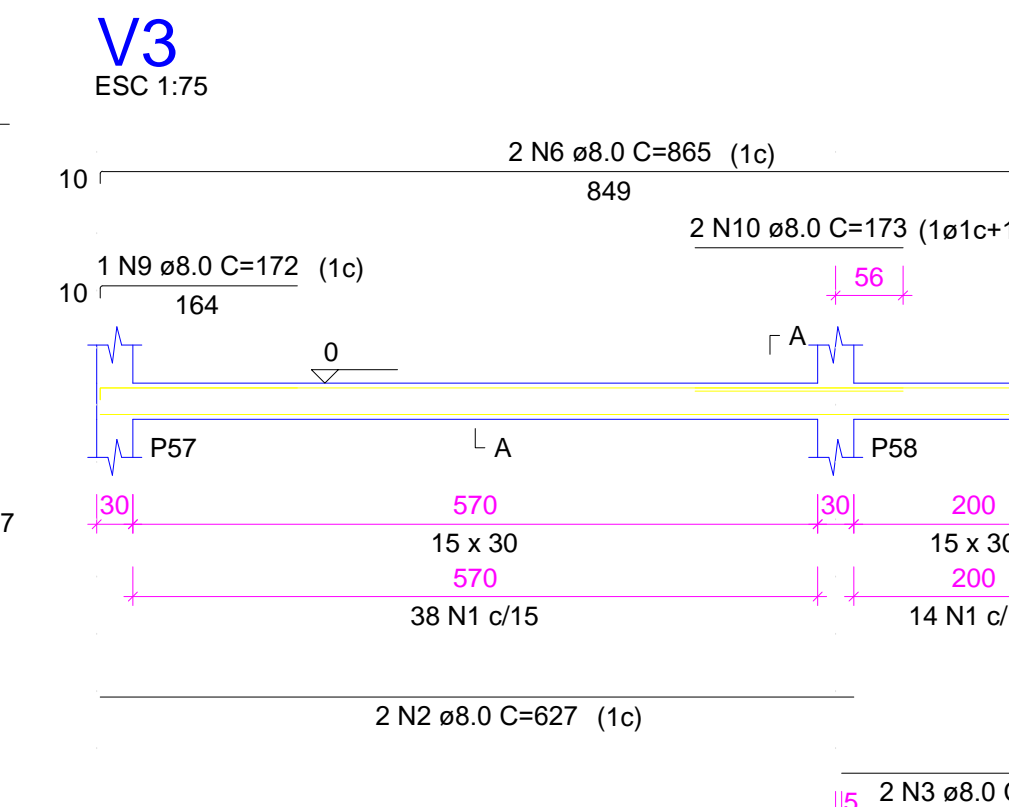
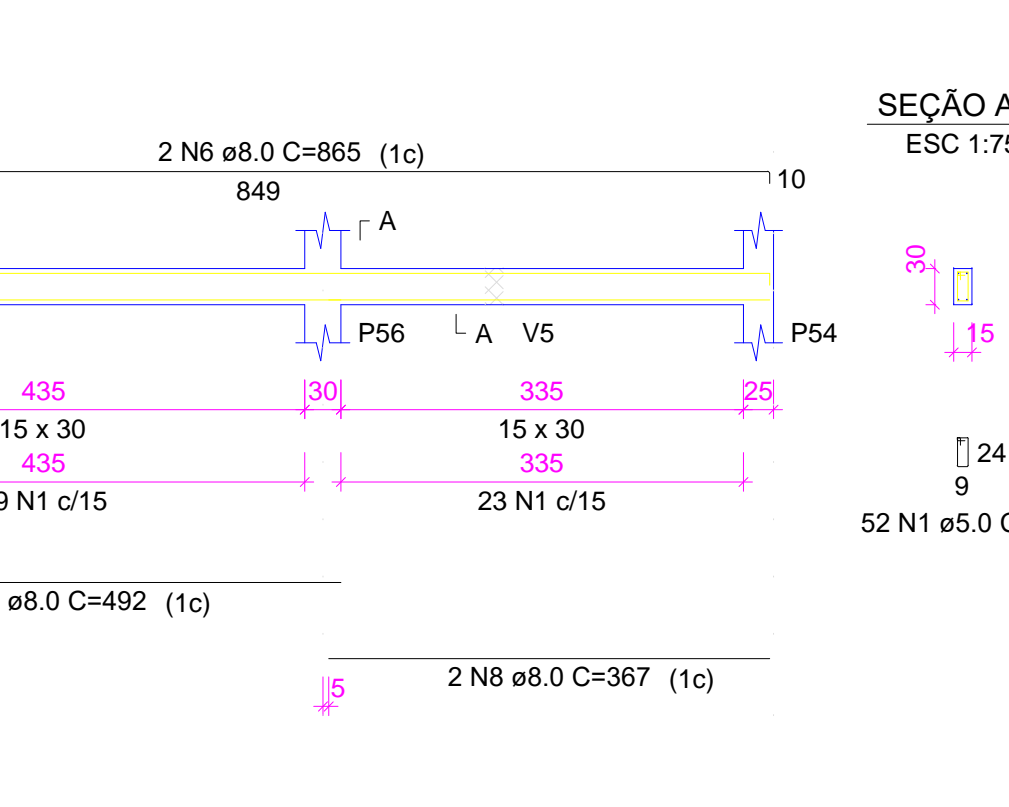
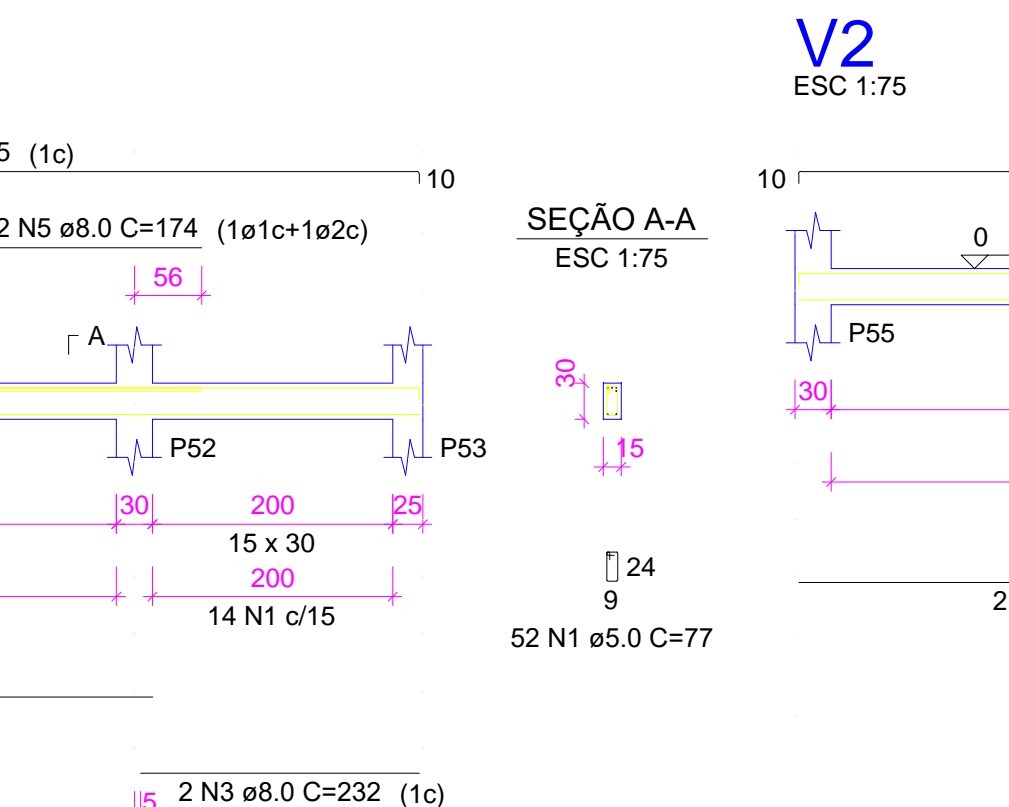
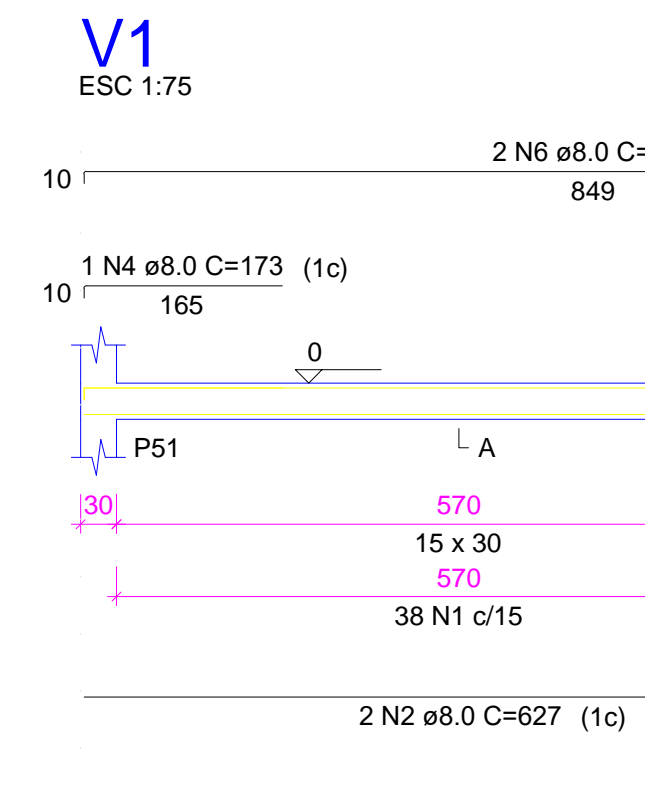
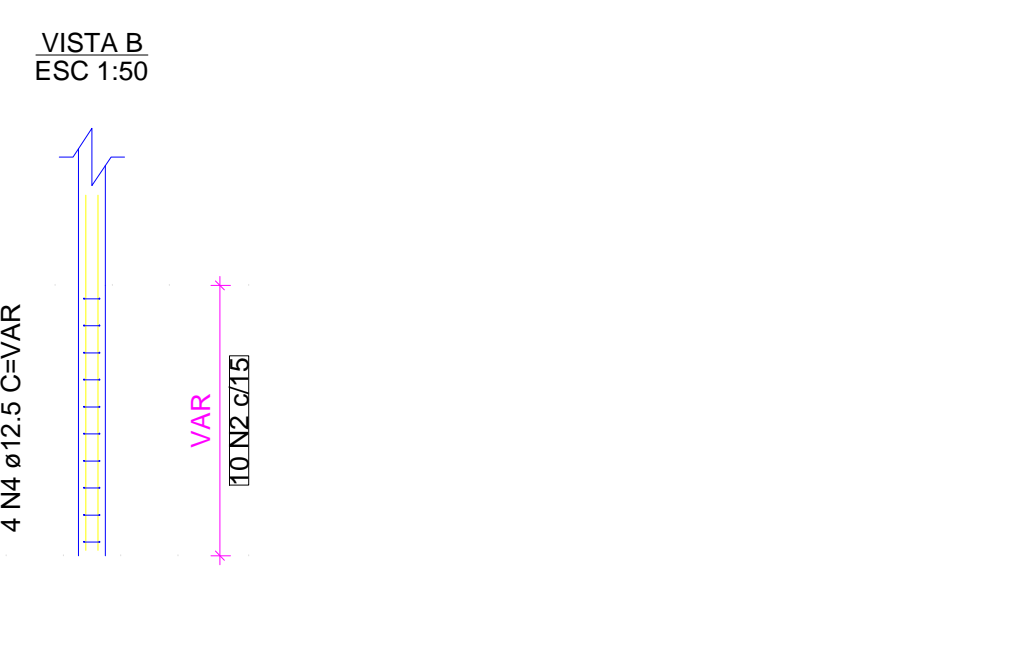
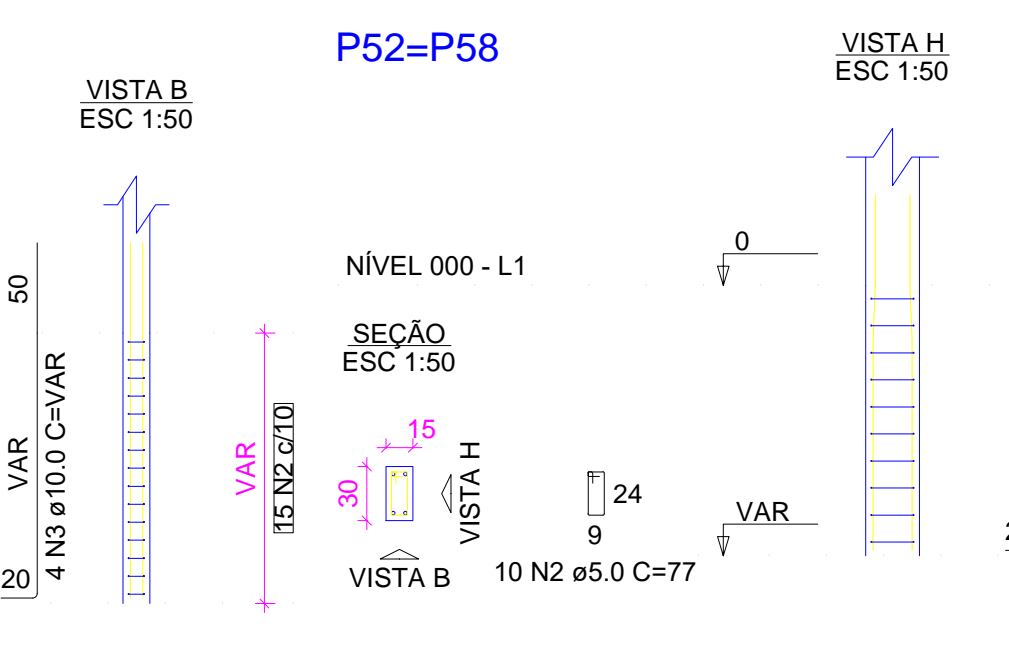
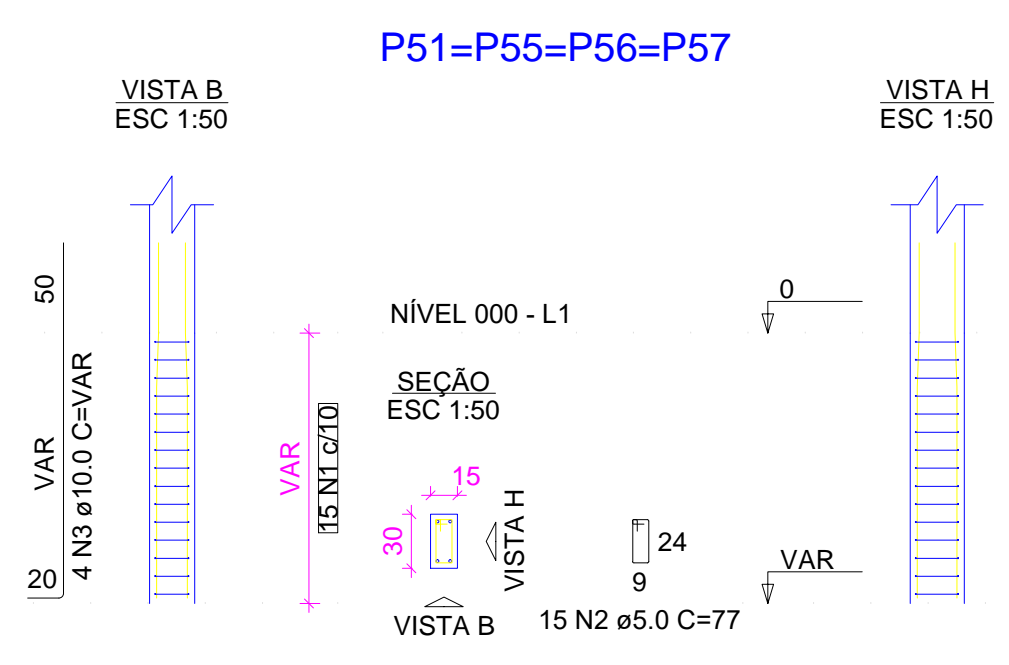
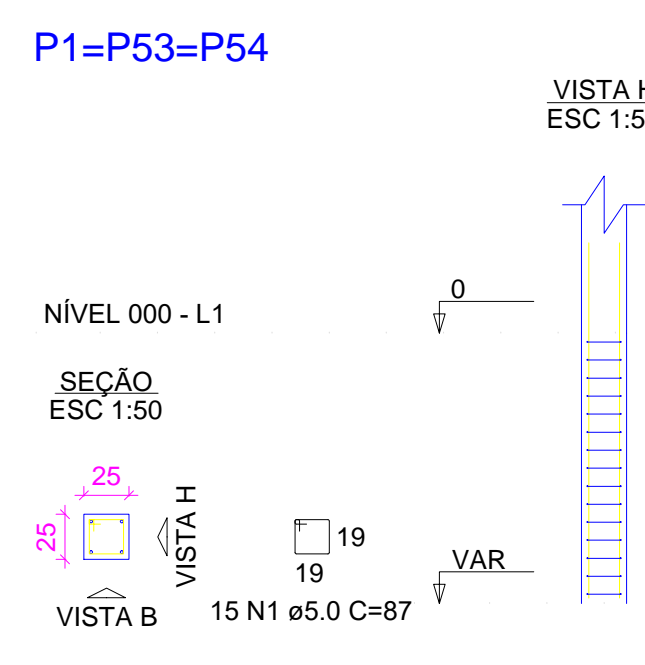
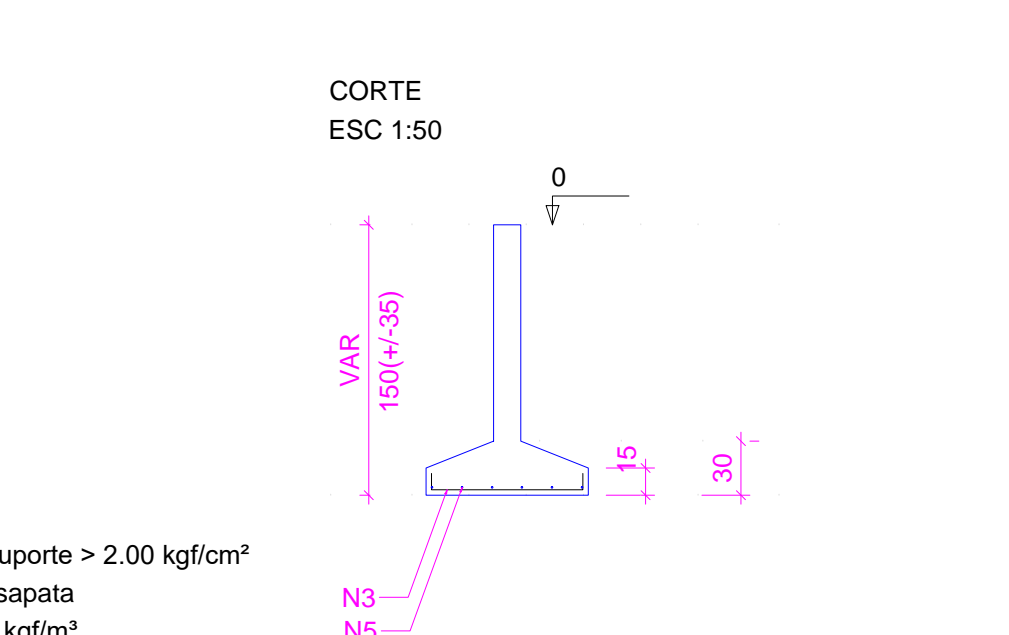
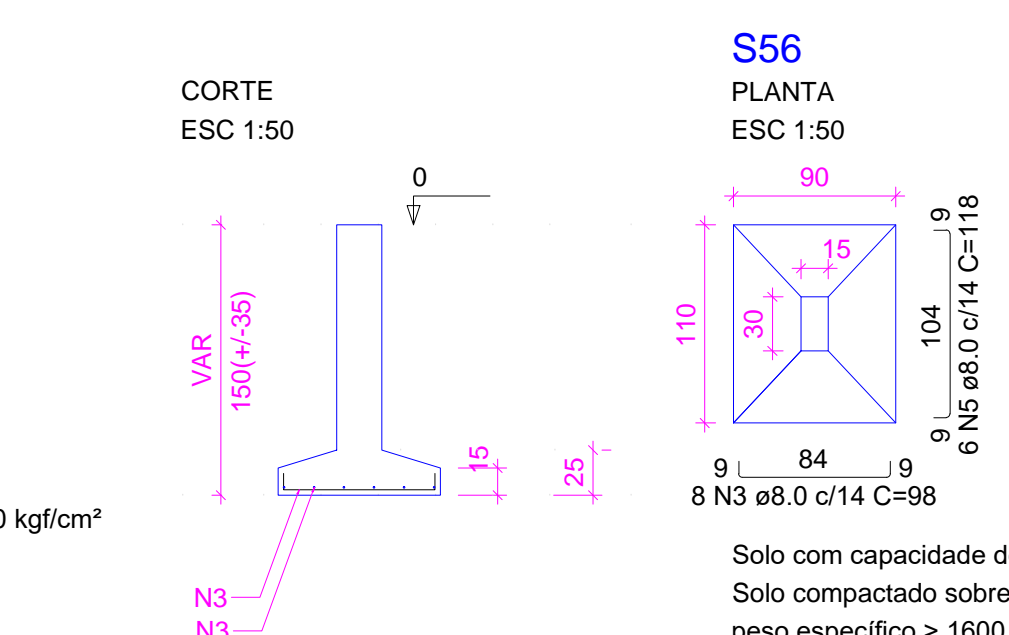
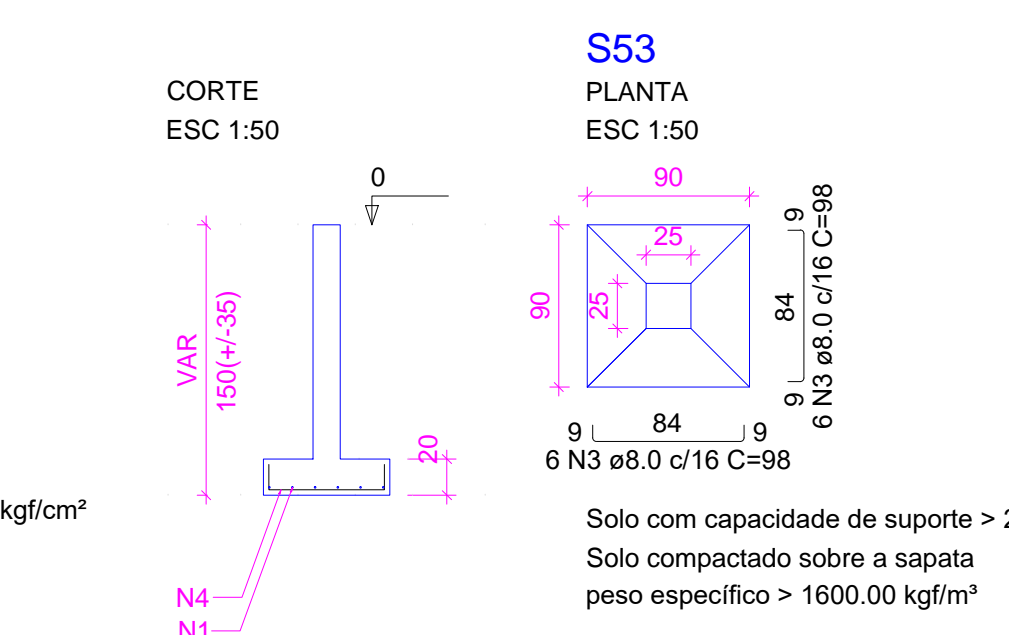
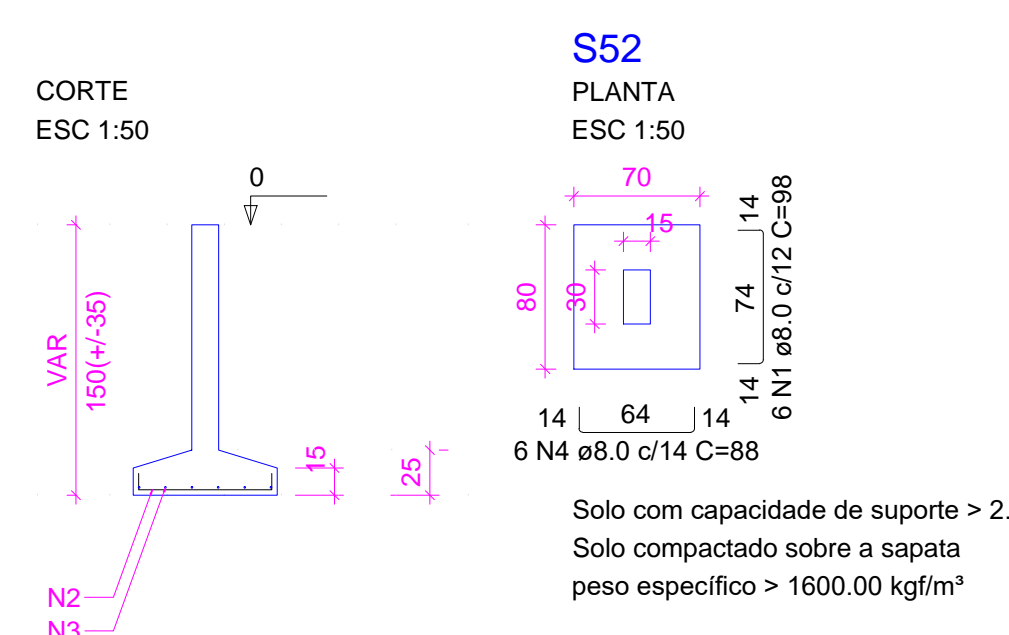
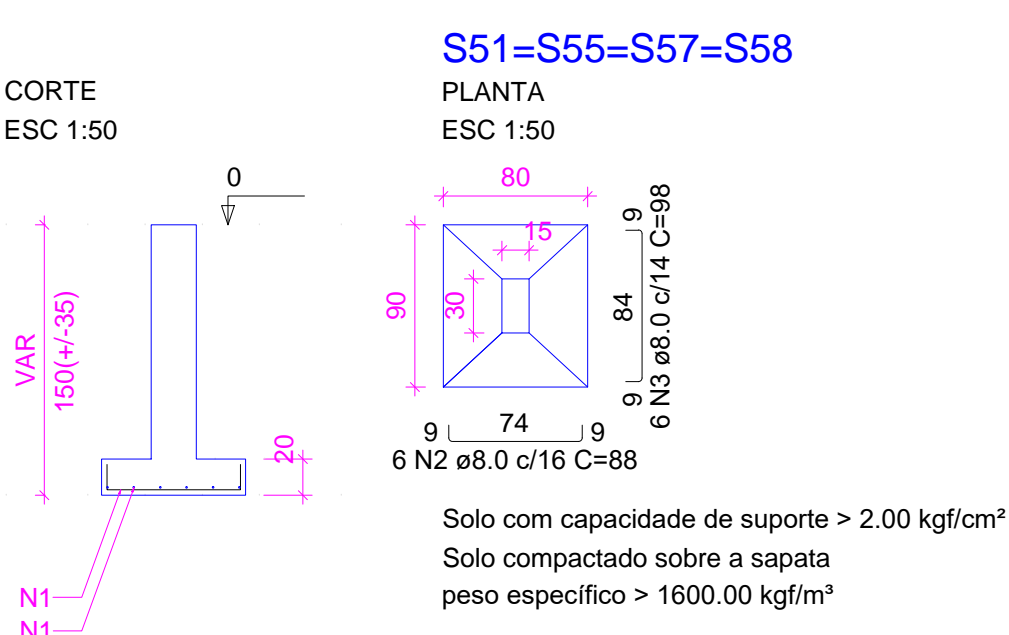
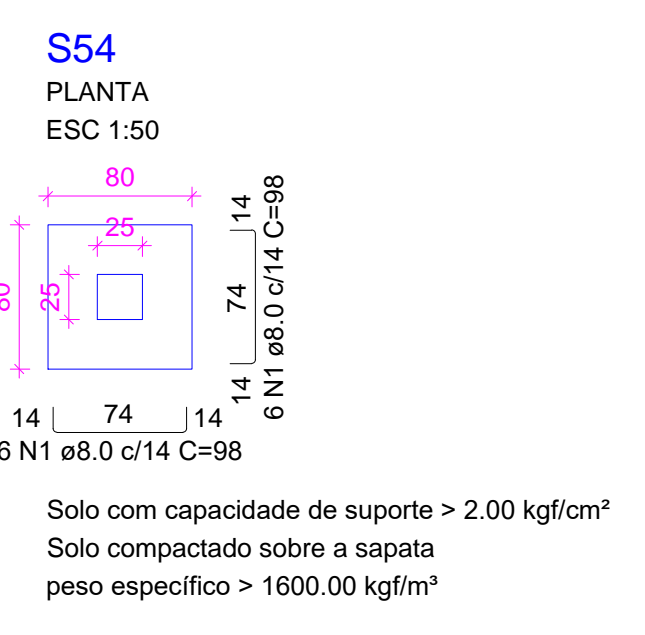
| RESUMO DO AÇO   |           |             |                 |    |
|-----------------|-----------|-------------|-----------------|----|
| AÇO             | DIAM (mm) | C.TOTAL (m) | PESO + 10% (kg) |    |
| CA50            | 10.0      | 60.2        | 40.8            |    |
| CA60            | 12.5      | 17.1        | 18.1            |    |
|                 | 5.0       | 100.8       | 17.1            |    |
| PESO TOTAL (kg) |           |             |                 | 76 |
| CA50            | 59        |             |                 |    |
| CA60            | 17.1      |             |                 |    |

Volume de concreto (C-25) = 0.69 m³  
Área de forma = 12.60 m²

| RELAÇÃO DO AÇO |    |           |       |             |              |
|----------------|----|-----------|-------|-------------|--------------|
| 4xP51          |    |           |       |             |              |
| AÇO            | N  | DIAM (mm) | QUANT | C.UNIT (cm) | C.TOTAL (cm) |
| CA60           | 1  | 5.0       | 316   | 77          | 24332        |
| CA50           | 3  | 8.0       | 4     | 627         | 2508         |
|                | 4  | 8.0       | 1     | 173         | 173          |
|                | 5  | 8.0       | 2     | 174         | 348          |
|                | 6  | 8.0       | 6     | 865         | 5190         |
|                | 7  | 8.0       | 2     | 492         | 984          |
|                | 8  | 8.0       | 2     | 367         | 734          |
|                | 9  | 8.0       | 1     | 172         | 172          |
|                | 10 | 8.0       | 2     | 173         | 346          |
|                | 11 | 8.0       | 8     | 340         | 2720         |
|                | 12 | 8.0       | 4     | 710         | 2840         |
|                | 13 | 8.0       | 4     | 335         | 1340         |
|                | 14 | 8.0       | 2     | 690         | 1380         |
|                | 15 | 8.0       | 4     | 247         | 988          |
|                | 16 | 8.0       | 2     | 533         | 1066         |

| RESUMO DO AÇO   |           |             |                 |       |
|-----------------|-----------|-------------|-----------------|-------|
| AÇO             | DIAM (mm) | C.TOTAL (m) | PESO + 10% (kg) |       |
| CA50            | 8.0       | 217.2       | 94.3            |       |
| CA60            | 5.0       | 243.3       | 41.3            |       |
| PESO TOTAL (kg) |           |             |                 | 135.6 |
| CA50            | 94.3      |             |                 |       |
| CA60            | 41.3      |             |                 |       |

Volume de concreto (C-25) = 2.29 m³  
Área de forma = 38.25 m²



|  |              |          |           |
|--|--------------|----------|-----------|
| 02   |              |          |           |
| 01   |              |          |           |
| Nº   | DATA         | DESENHO  | APROVAÇÃO |
| REVISÃO<br>PROJETO: <b>PROJETO ESTRUTURAL BLOCO 03 C.E.I. PANACUI</b>  |              |          |           |
| CLIENTE: <b>MUNICÍPIO DE MARCO</b>   |              |          |           |
| LOCAL: <b>DISTRITO DE PANACUI</b>  |              |          |           |
| CONTEÚDO:<br><b>1 Planta de Localização</b><br><b>2 Detalhamento das Sapatas</b><br><b>3 Detalhamento dos Pilares Nível 000</b><br><b>4 Detalhamento das Vigas Nível 000</b> |              |          |           |
| ESCALA:  | DESENHO:     | PRANCHA: |           |
| INDICADA   | SEINFRA      |          |           |
| DATA:  | <b>01/02</b> |          |           |
| SETEMBRO / 2021  |              |          |           |



AV. PREFEITO GUIDO OSTENHO, S/N  
CENTRO - MARCO - CE - 82500-000  
BR 060-21011-01 3044-1415  
www.marco.ce.gov.br  
CNPJ: 07.966.616/0001-47