

Forma do pavimento Nível 300 (Nível 300) escala 1:100

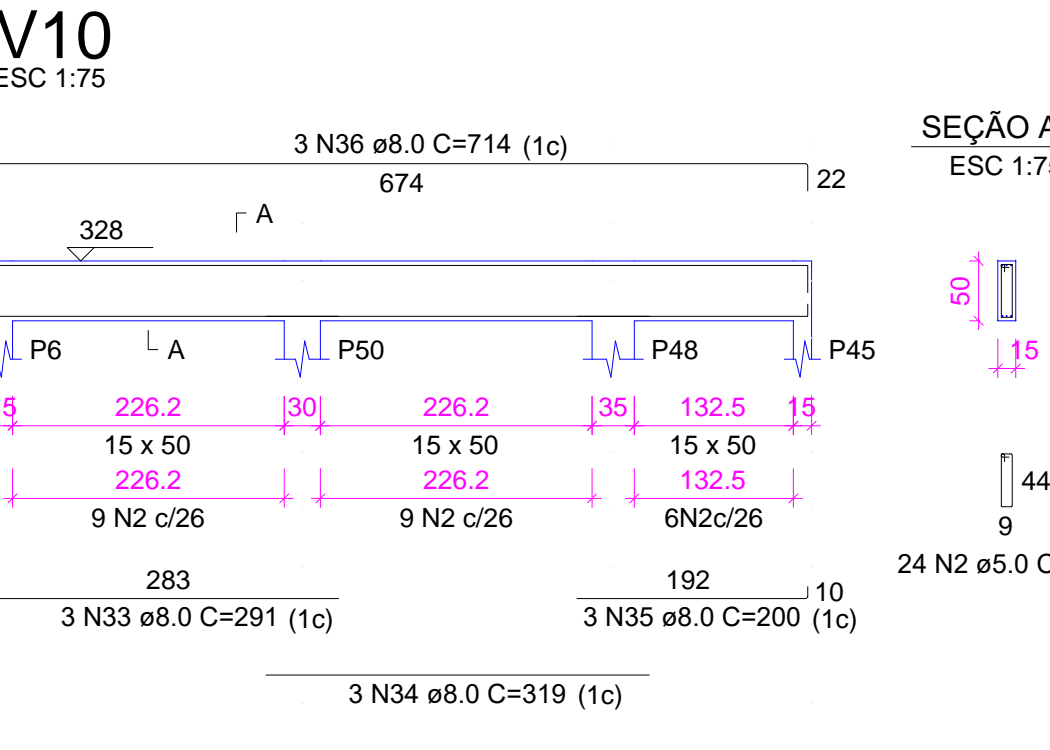
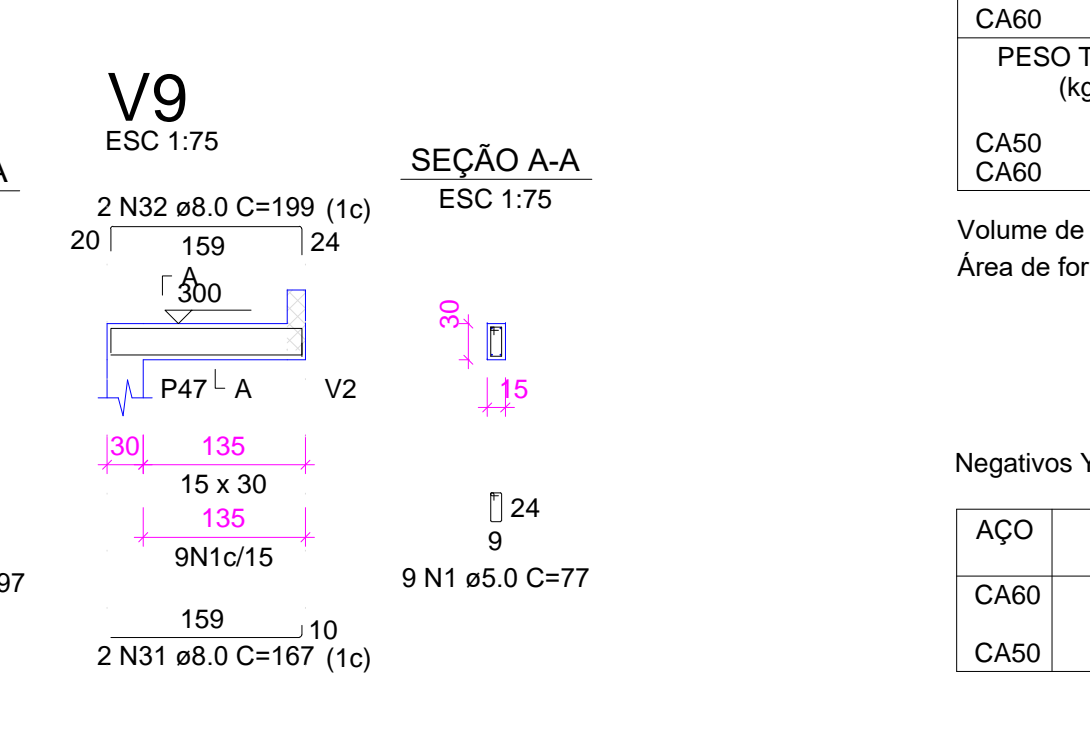
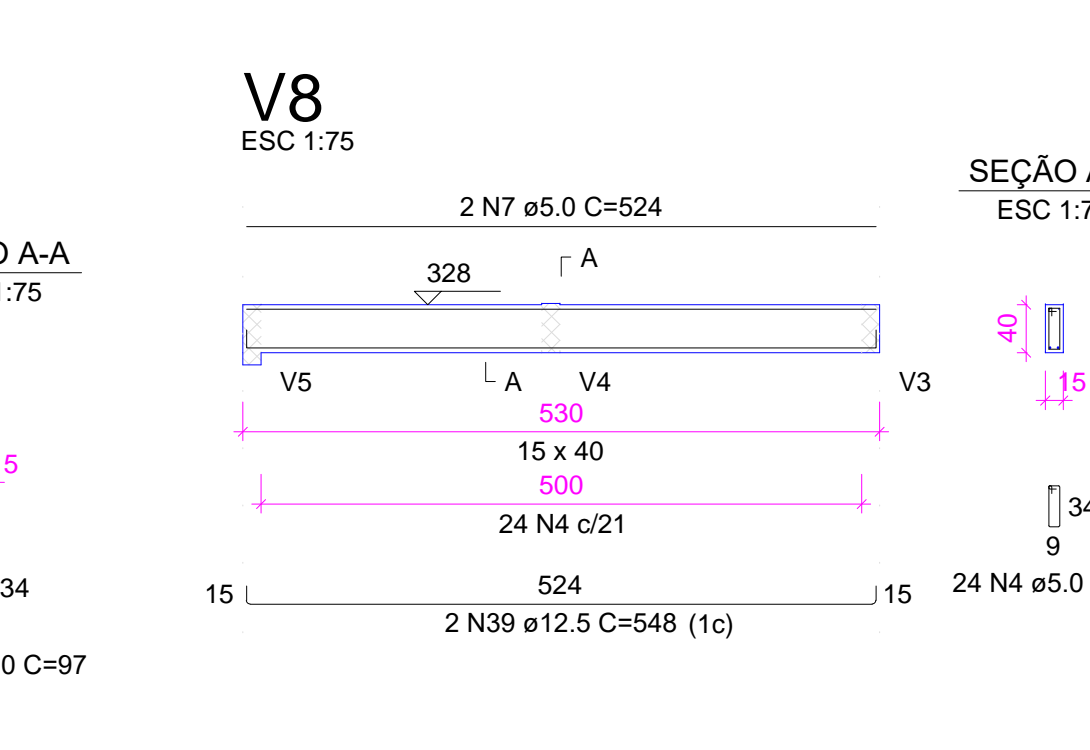
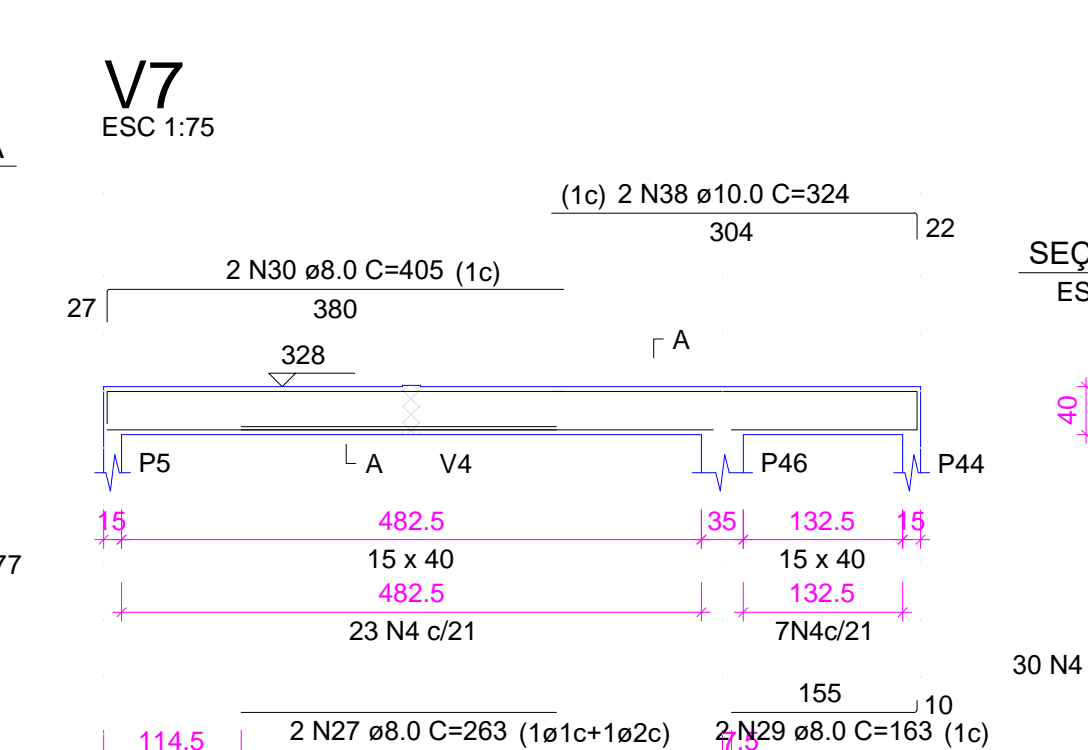
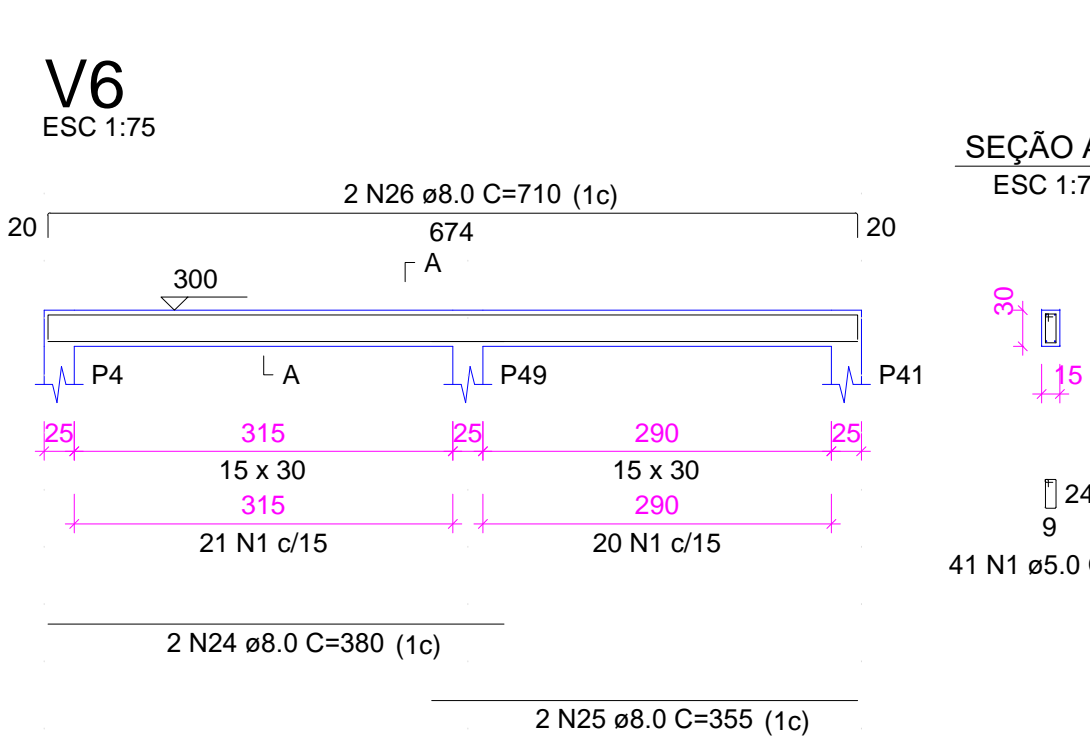
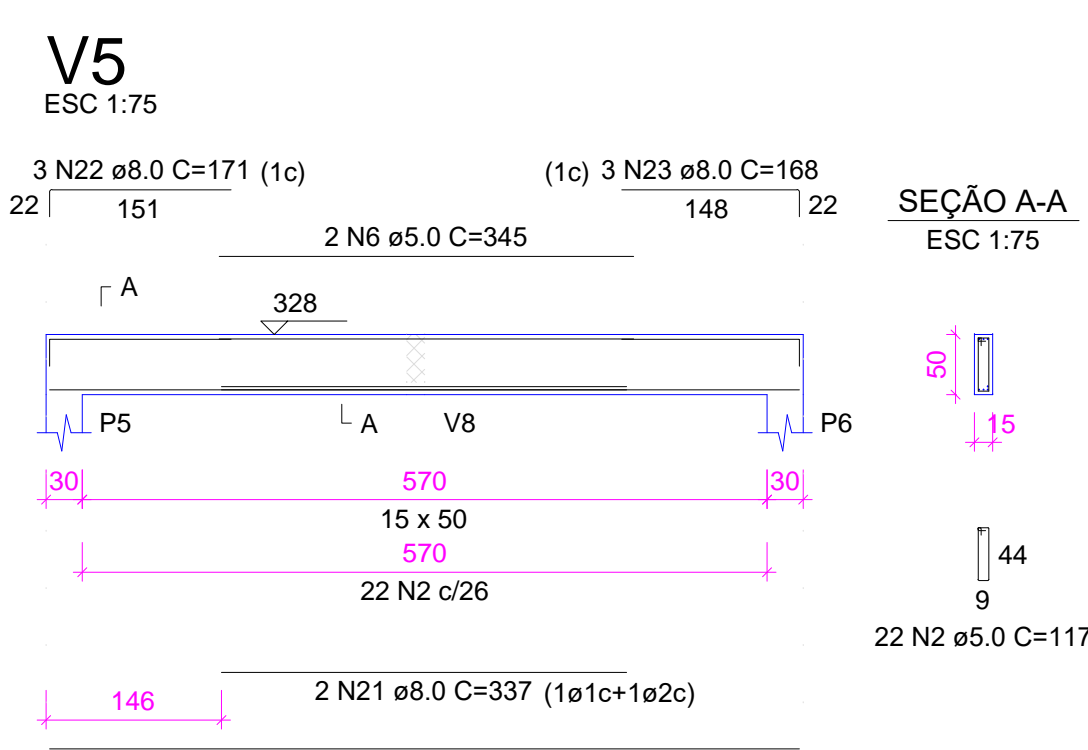
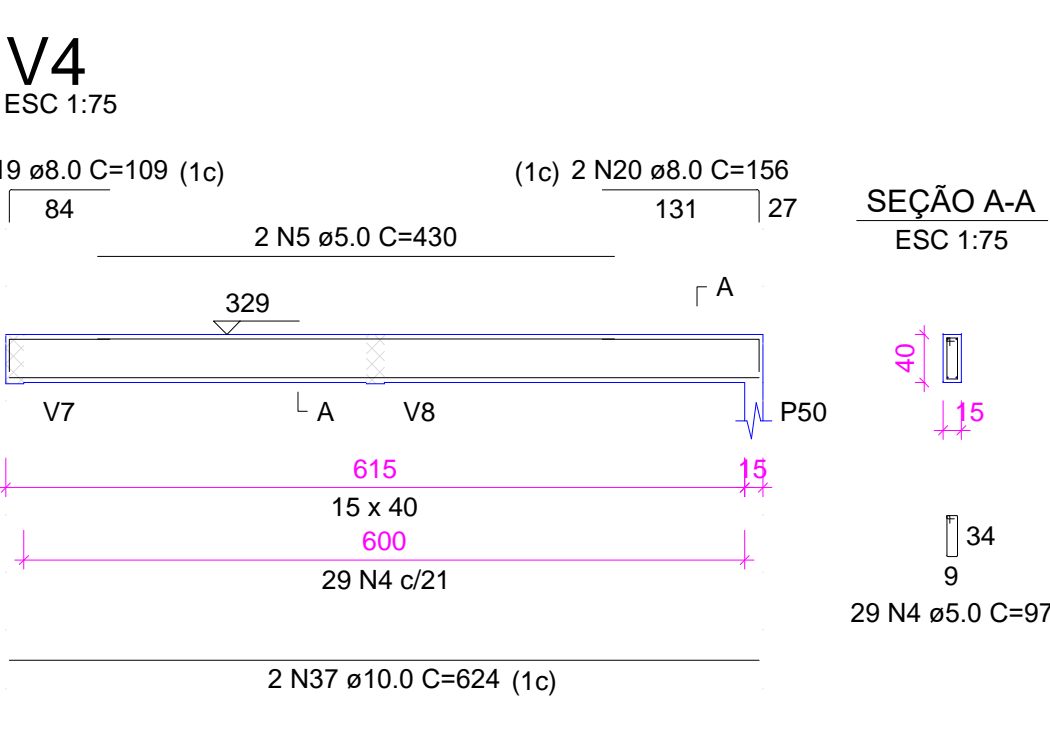
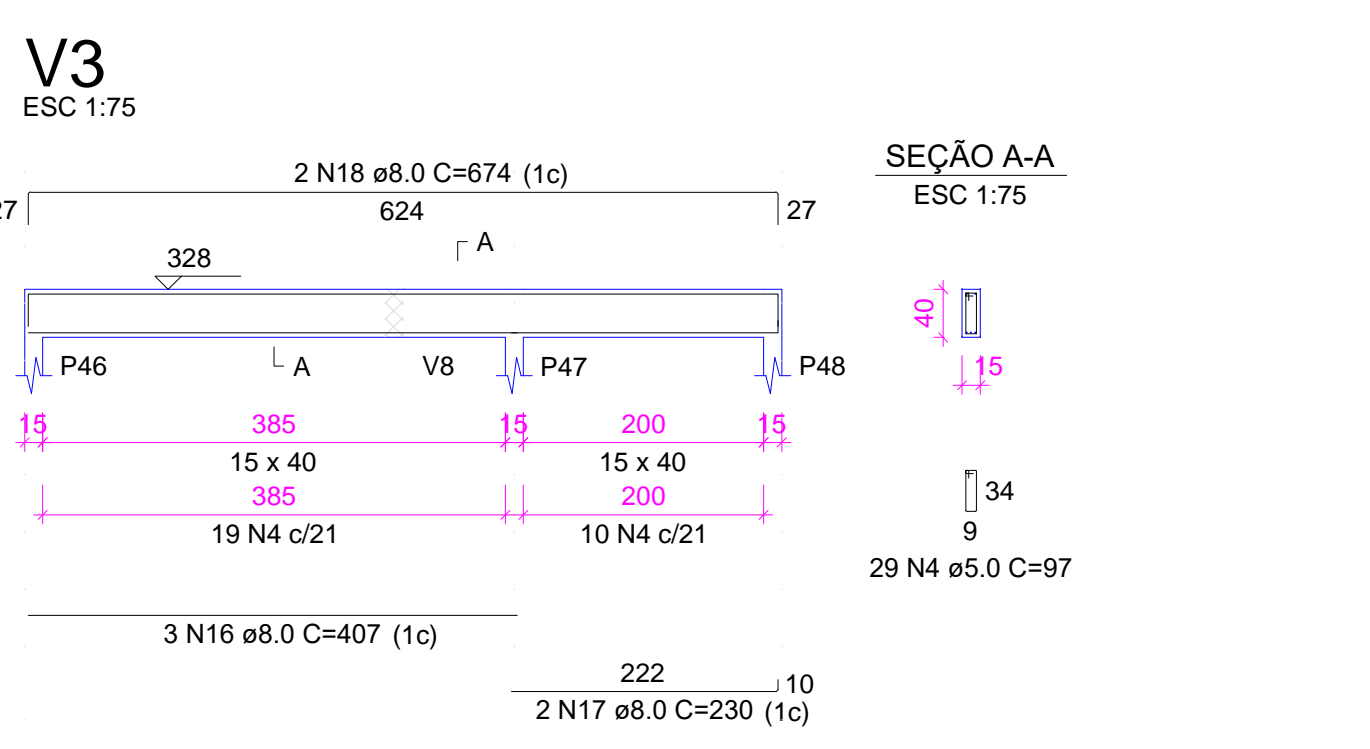
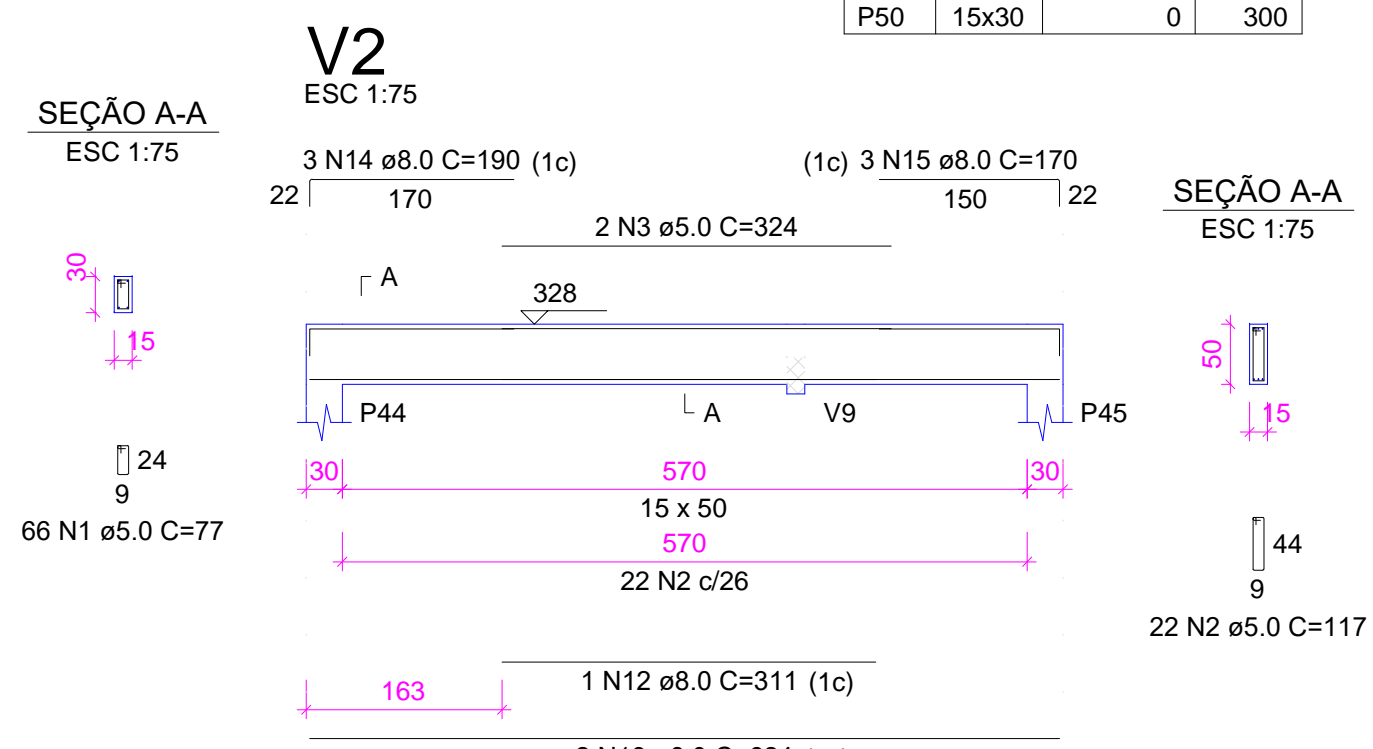
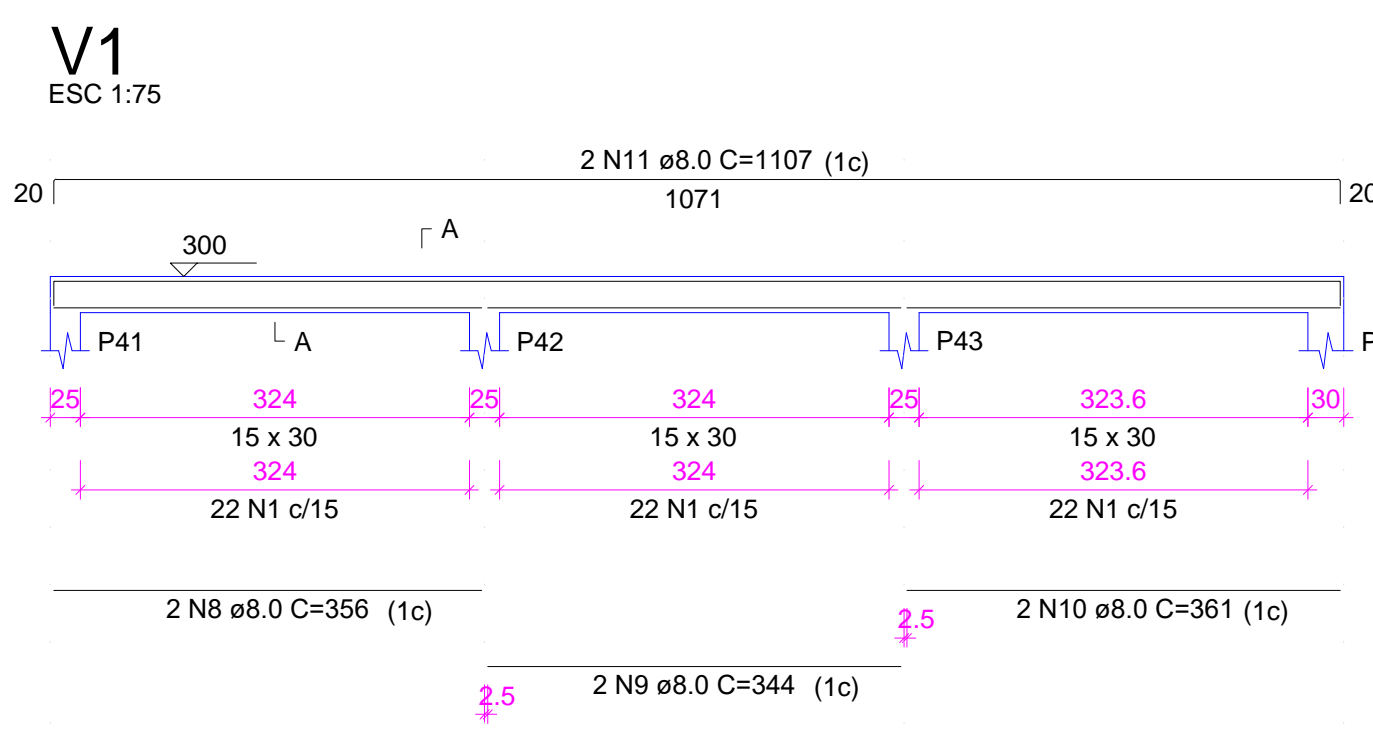
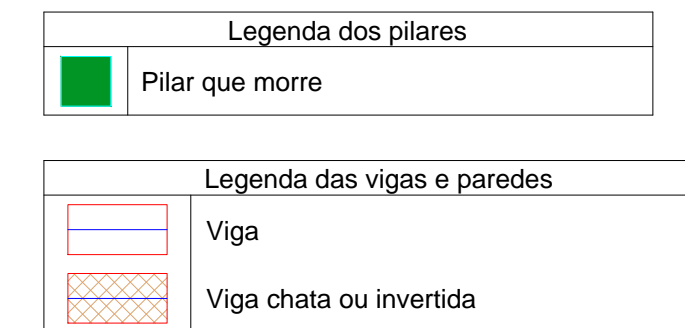
Nome	Seção (cm)	Elevação (cm)	Nível (cm)
V1	15x30	0	300
V2	15x40	28	328
V3	15x40	28	328
V4	15x40	29	329
V5	15x50	28	328
V6	15x30	0	300
V7	15x40	28	328
V8	15x40	28	328
V9	15x30	0	300
V10	15x30	28	328

Blocos de enchimento				
Detalhe	Tipo	Nome	Dimensões (cm)	Quantidade
1	EPS Unidirecional	B7/B36/100	7 36 100	96

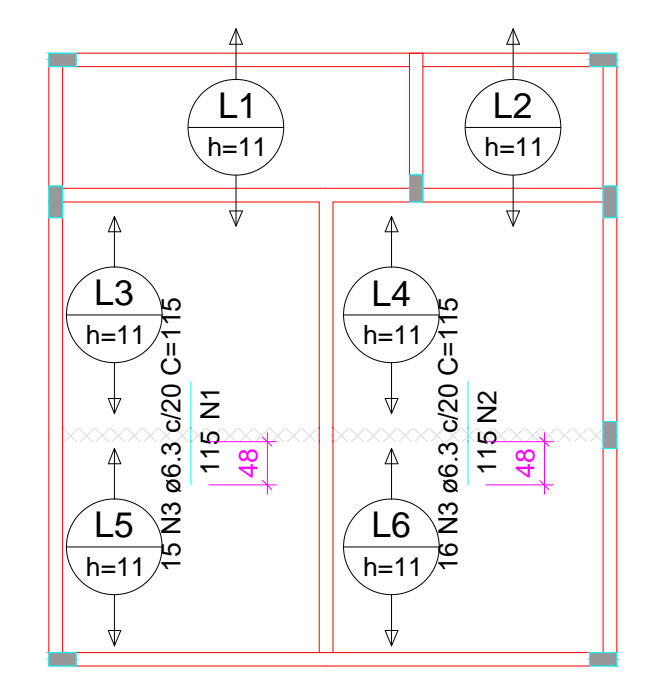
Lajes						
Nome	Tipo	Dados			Sobrecarga (kgf/m²)	
		Altura (cm)	Elevação (cm)	Nível (cm)	Próprio (kgf/m²)	Acidental Localizada
L1	Treliçada 1D	11	0	300	136	154
L2	Treliçada 1D	11	0	300	136	154
L3	Treliçada 1D	11	0	300	136	155
L4	Treliçada 1D	11	0	300	136	155
L5	Treliçada 1D	11	0	300	136	155
L6	Treliçada 1D	11	0	300	136	155

Características dos materiais		
Elemento	f <sub>ck</sub> (kgf/cm²)	Ecs (kgf/cm²)
Vigas	250	241500
Pilares	250	241500
Lajes	250	241500

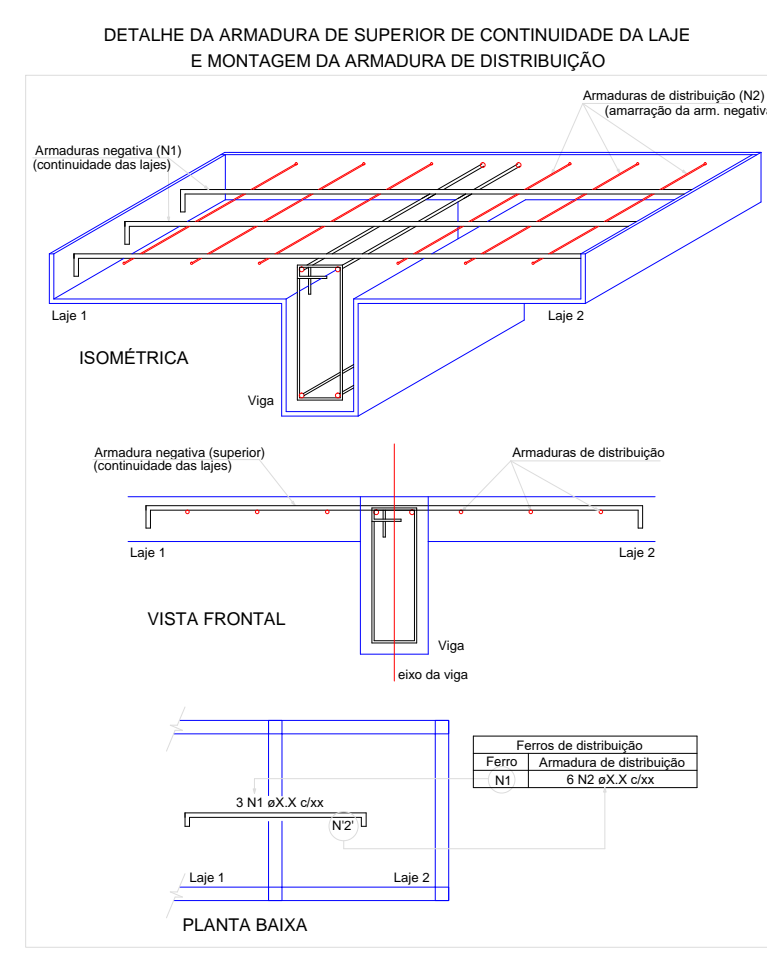
Pilares		
Nome	Seção (cm)	Nível (cm)
P4	25x25	0
P5	15x30	0
P6	15x30	0
P41	25x25	0
P42	25x25	0
P43	25x25	0
P44	15x30	0
P45	15x30	0
P46	15x35	0
P47	15x30	0
P48	15x35	0
P49	25x25	0
P50	15x30	0



Armação negativa das lajes do pavimento Nível 300 (Eixo Y) escala 1:100



Armaduras de distribuição	
Armadura	Armadura de distribuição
N3	6 N1 e5.0 c20 C=300
N5	6 N2 e5.0 c20 C=315



RESUMO DO AÇO				
AÇO	N	DIAM (mm)	QUANT	C.TOTAL (cm)
CA60	1	TR 08645	14	151
CA60	2	TR 08645	14	267
CA60	3	TR 08645	14	250

RESUMO DO AÇO			
AÇO	DIAM (mm)	C.TOTAL (m)	PESO + 10% (kg)
CA60	TR 08645	93.5	84.6

Volume de concreto (C-25) = 0.00 m³  
Área de forma = 0.00 m²

VT1a (9 unidades) (L1)		VT2a (5 unidades) (L2)		VT3a (7 unidades) (L3)		VT4a (7 unidades) (L4)		VT5a (7 unidades) (L5)		VT6a (7 unidades) (L6)	
N	DIAM (mm)	N	DIAM (mm)	N	DIAM (mm)	N	DIAM (mm)	N	DIAM (mm)	N	DIAM (mm)
1	N1 TR 08645	1	N1 TR 08645	1	N2 TR 08645	1	N2 TR 08645	1	N3 TR 08645	1	N3 TR 08645
3	145	3	145	3	261.2	3	261.2	3	243.7	3	243.7
9	151	5	151	7	267.2	7	267.2	7	249.7	7	249.7

Planta de vigotas pré-moldadas escala 1:100

RELAÇÃO DO AÇO					
AÇO	N	DIAM (mm)	QUANT	C.UNIT (cm)	C.TOTAL (cm)
CA60	1	5.0	170	87	13050
CA60	2	5.0	20	24	480
CA60	3	5.0	170	77	13090
CA60	4	5.0	30	24	720
CA60	5	5.0	60	87	5220
CA60	6	10.0	54	350	18900
CA60	7	12.5	6	350	2100

RESUMO DO AÇO			
AÇO	DIAM (mm)	C.TOTAL (m)	PESO + 10% (kg)
CA50	10.0	189	128.2
CA60	5.0	325.6	55.2

Volume de concreto (C-25) = 2.06 m³  
Área de forma = 37.20 m²

RELAÇÃO DO AÇO				
AÇO	N	DIAM (mm)	QUANT	C.TOTAL (cm)
CA60	1	5.0	116	8932
CA60	2	5.0	68	7956
CA60	3	5.0	2	324
CA60	4	5.0	112	10864
CA60	5	5.0	2	860
CA60	6	5.0	2	345
CA60	7	5.0	2	524
CA60	8	8.0	2	356
CA60	9	8.0	2	344
CA60	10	8.0	2	361
CA60	11	8.0	2	1107
CA60	12	8.0	1	311
CA60	13	8.0	4	624
CA60	14	8.0	3	190
CA60	15	8.0	3	170
CA60	16	8.0	3	407
CA60	17	8.0	2	230
CA60	18	8.0	2	674
CA60	19	8.0	2	109
CA60	20	8.0	2	156
CA60	21	8.0	2	337
CA60	22	8.0	3	171
CA60	23	8.0	2	168
CA60	24	8.0	2	380
CA60	25	8.0	2	355
CA60	26	8.0	2	710
CA60	27	8.0	2	263
CA60	28	8.0	2	505
CA60	29	8.0	2	1420
CA60	30	8.0	2	405
CA60	31	8.0	2	167
CA60	32	8.0	2	199
CA60	33	8.0	3	291
CA60	34	8.0	3	319
CA60	35	8.0	3	200
CA60	36	8.0	3	714
CA60	37	10.0	2	624
CA60	38	10.0	2	324
CA60	39	12.5	2	548

RESUMO DO AÇO			
AÇO	DIAM (mm)	C.TOTAL (m)	PESO + 10% (kg)
CA50	8.0	243.4	105.6
CA60	10.0	19	12.9
CA60	12.5	11	11.6
CA60	5.0	310	52.6

Volume de concreto (C-25) = 3.80 m³  
Área de forma = 60.19 m²

RELAÇÃO DO AÇO				
AÇO	N	DIAM (mm)	QUANT	C.TOTAL (cm)
CA60	1	5.0	6	300
CA60	2	5.0	6	315
CA60	3	6.3	31	3565

RESUMO DO AÇO			
AÇO	DIAM (mm)	C.TOTAL (m)	PESO + 10% (kg)
CA50	6.3	35.6	9.6
CA60	5.0	36.9	6.3

Volume de concreto (C-25) = 1.74 m³  
Área de forma = 0.00 m²



02			
01			
Nº	DATA	REVISÃO	DESENHO APROVAÇÃO
PROJETO: PROJETO ESTRUTURAL BLOCO 02 C.E.I. PANACUI			
CLIENTE: MUNICÍPIO DE MARCO			
LOCAL: DISTRITO DE PANACUI			
CONTEÚDO:			
1 Forma do pavimento Nível 300 2 Detalhamento dos Pilares Nível 300 3 Detalhamento das Vigas Nível 300 4 Detalhamento das Lajes Nível 300 5 Detalhamento das Vigotas Nível 300			
ESCALA:	DESENHO:	PRANCHA:	
INDICADA:	SEINFRA		
DATA:	SETEMBRO / 2021		



MUNICÍPIO DE MARCO

AV. PREFEITO GUSTAVO ESTERHO, S/N  
CENTRO - MARCO - CE - 12500-000  
BR 060-21011-1 BR 3004-1415  
www.marco.ce.gov.br  
CNPJ: 07.986.616/0001-47