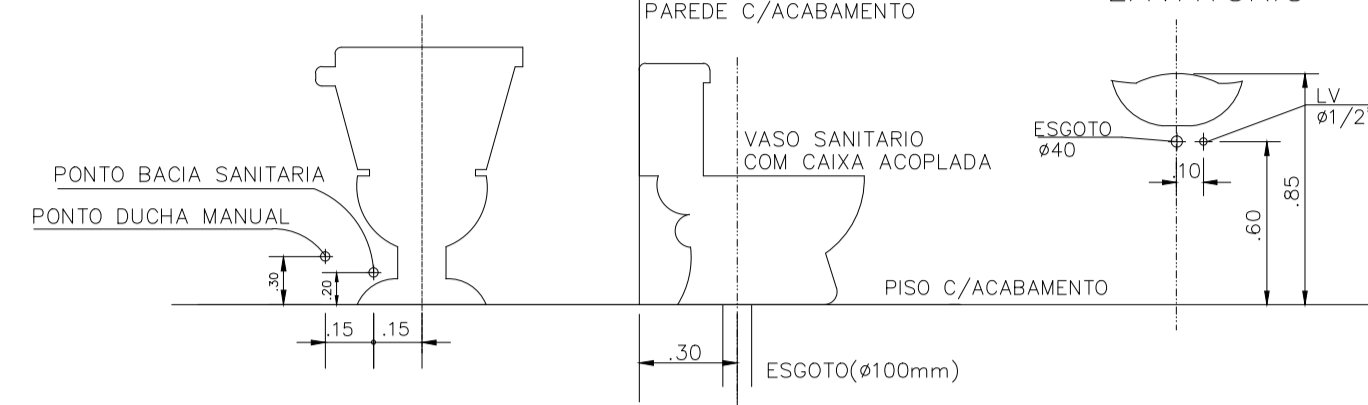
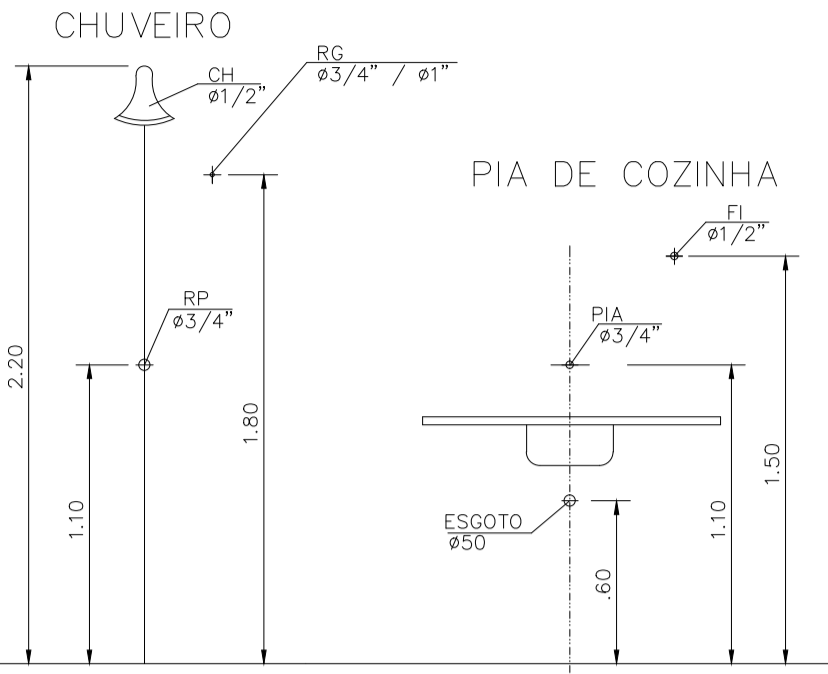
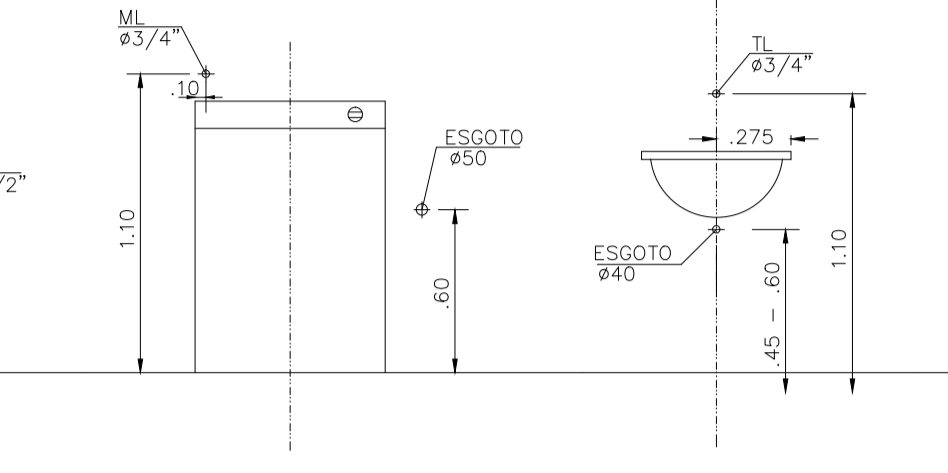


DUCHA MANUAL
DETALHE BACIA SANITARIA COM CAIXA ACOPLADA

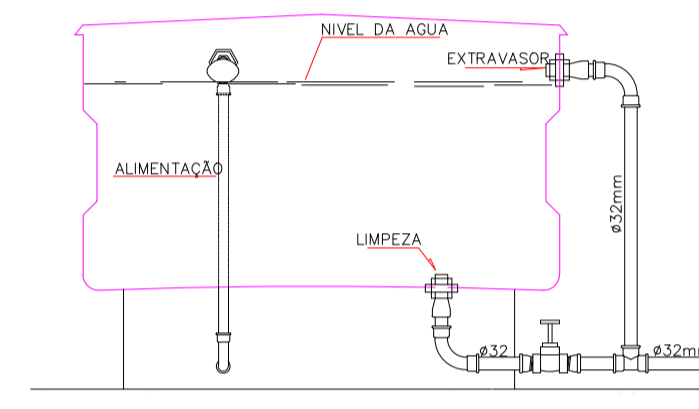
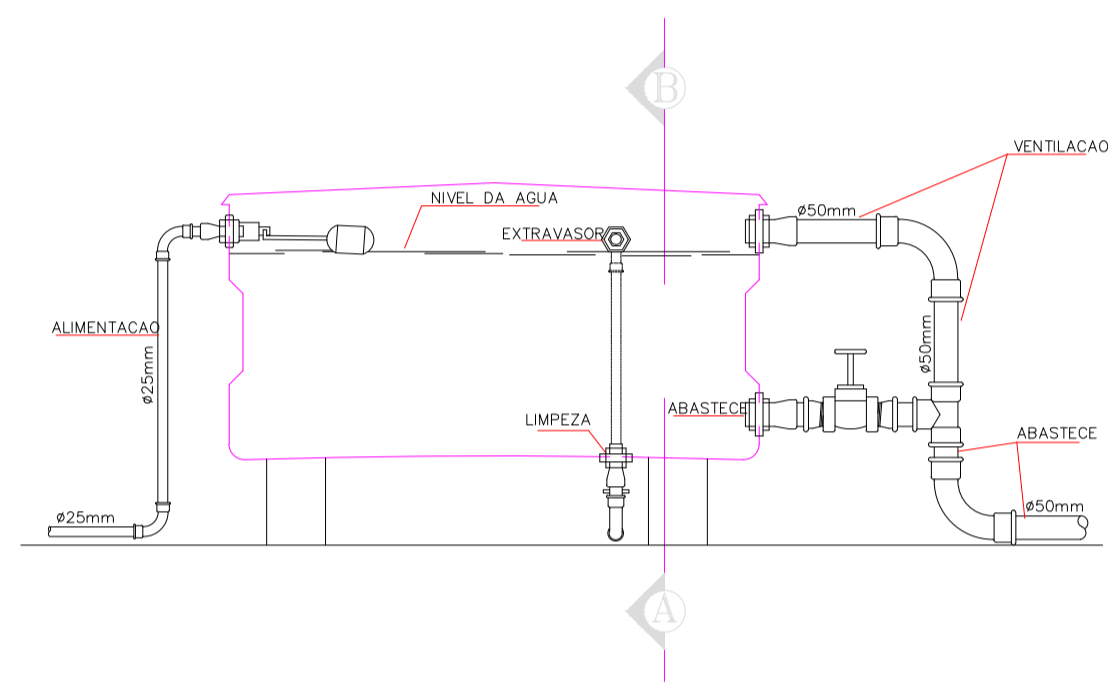


MAQUINA DE LAVAR ROUPA TANQUE DE LAVAR

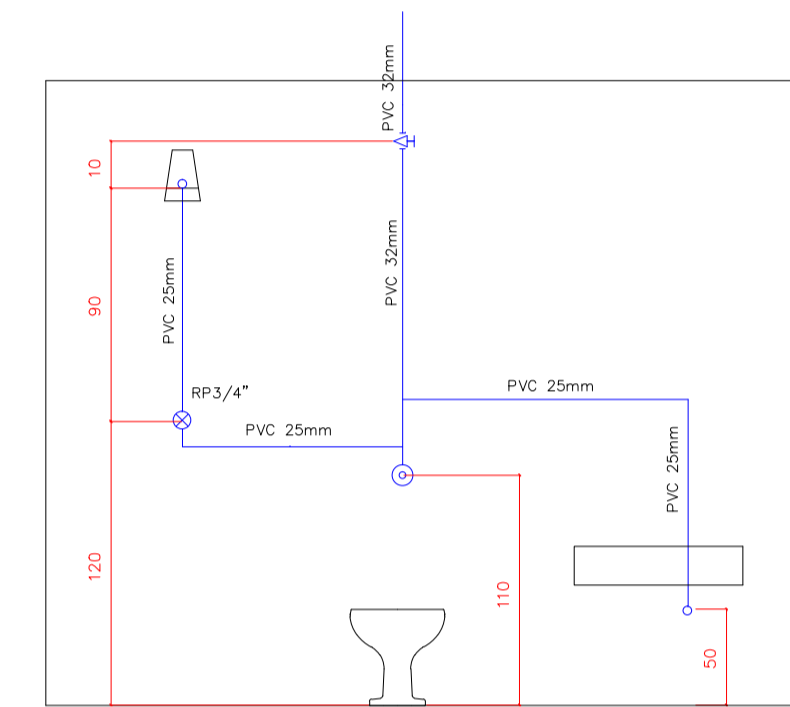


ALTURA DOS PONTOS D'AGUA
S/ESCALA

DETALHE DA CAIXA D'AGUA 1.000L
SEM ESCALA



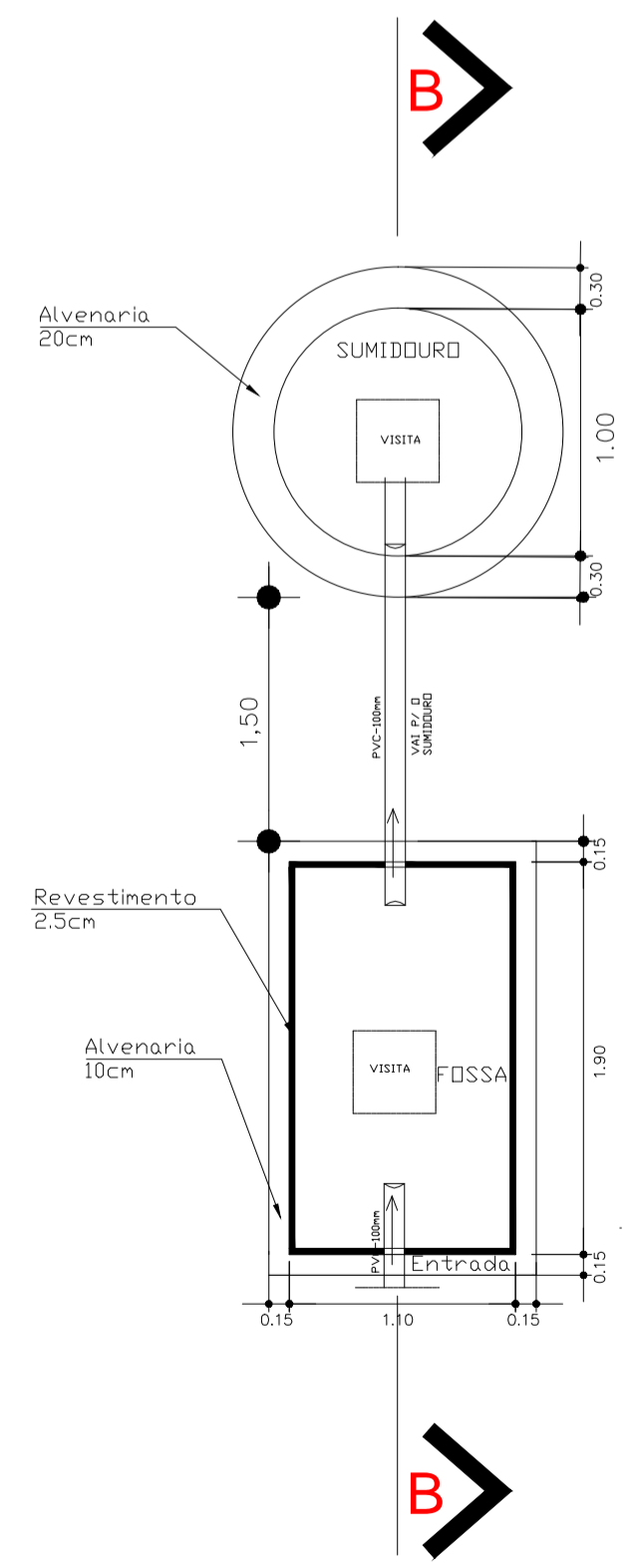
CORTE - A B



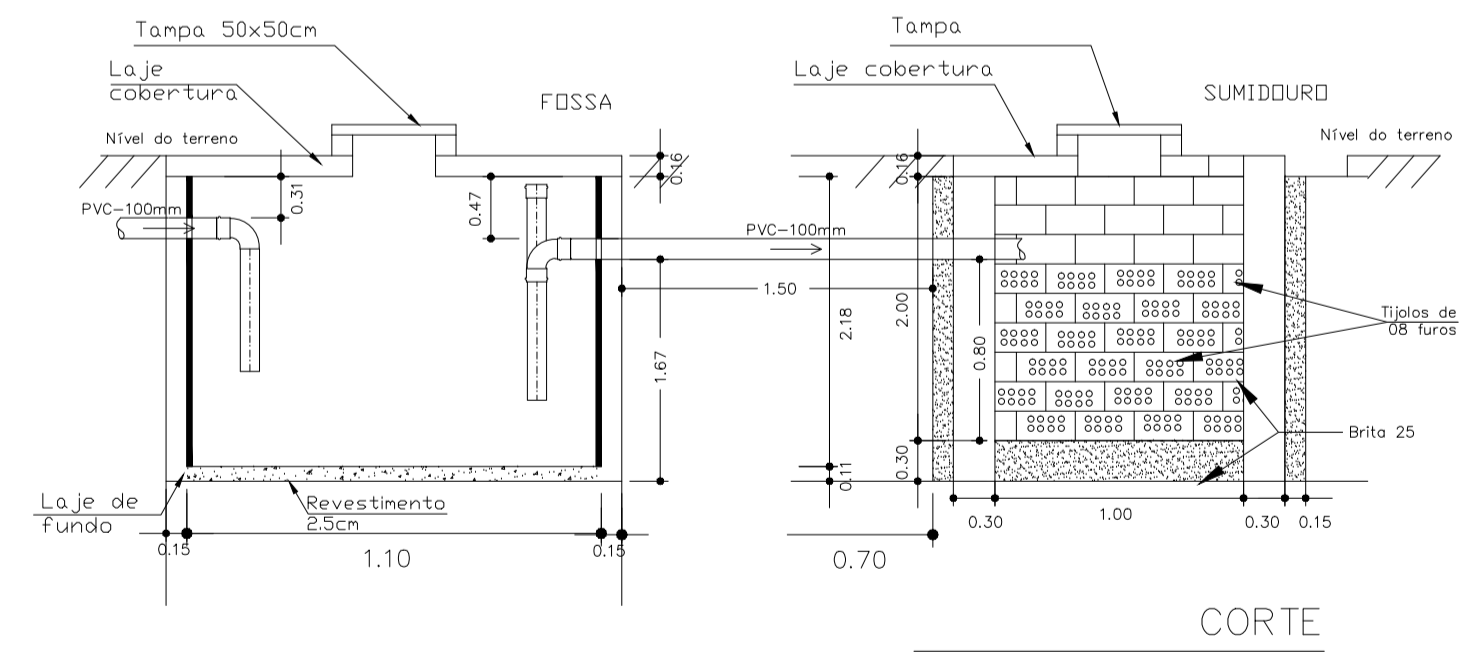
ISOMÉTRICO ILUSTRATIVO

LEGENDA

- Ch. CHUVEIRO.
- Lv. LAVATÓRIO.
- C.S. CAIXA SIFONIZADA
- V.D. VALVULA DE DESCARGA.
- D.C. DUCHA
- V.S. VASO SANITÁRIO.
- COLUNA DE AGUA FRIA.
- CAIXA DE INSPEÇÃO EM ALVENARIA COM TAMPA DE CONCRETO DIM. 60x60cm
- CAIXA DE GORDURA (CG) OU CAIXA SEPARADORA DE SABÃO DIMENSÕES DE ACORDO COM O DETALHE NO PROJETO. DIM. 40x40cm
- RALO CIRCULAR 40mm
- TUBULAÇÃO EM CANO PVC 100mm
- TUBULAÇÃO EM CANO PVC 40mm
- TUBULAÇÃO ÁGUA FRIA EM CANO PVC 25mm
- TUBULAÇÃO ÁGUA FRIA EM CANO PVC 32mm



PLANTA BAIXA
SEM ESCALA



CORTE

PROPRIETÁRIO _____

ARQUITETO _____

ARQUITETO _____

CALCULO _____

CONSTRUÇÃO _____

CREA _____

SAÚDE _____

APROVO PM - _____

QZ	DATA	REVISÃO	DESENHO	APROVAÇÃO
01				



C.E.I PANACUÍ
MUNICÍPIO: MUNICÍPIO DE MARCO - CE
ENDEREÇO DA OBRA: DISTRITO DE PANACUÍ
CONTEÚDO: PROJETO EXECUTIVO HIDROSSANITÁRIO

AV. PREFEITO GUIDO OSTERHO, S/N
CENTRO | MARCO - CE | 82560-000
88 3664.1210 | 88 3664.1415
www.marco.ce.gov.br
CNPJ: 07.566.516/0001-47

ESCALA PRANCHA:	DESENHO:	PRANCHA:
1/75	SECRETARIA DE INFRAESTRUTURA	06/11
	DATA: SETEMBRO/2021	