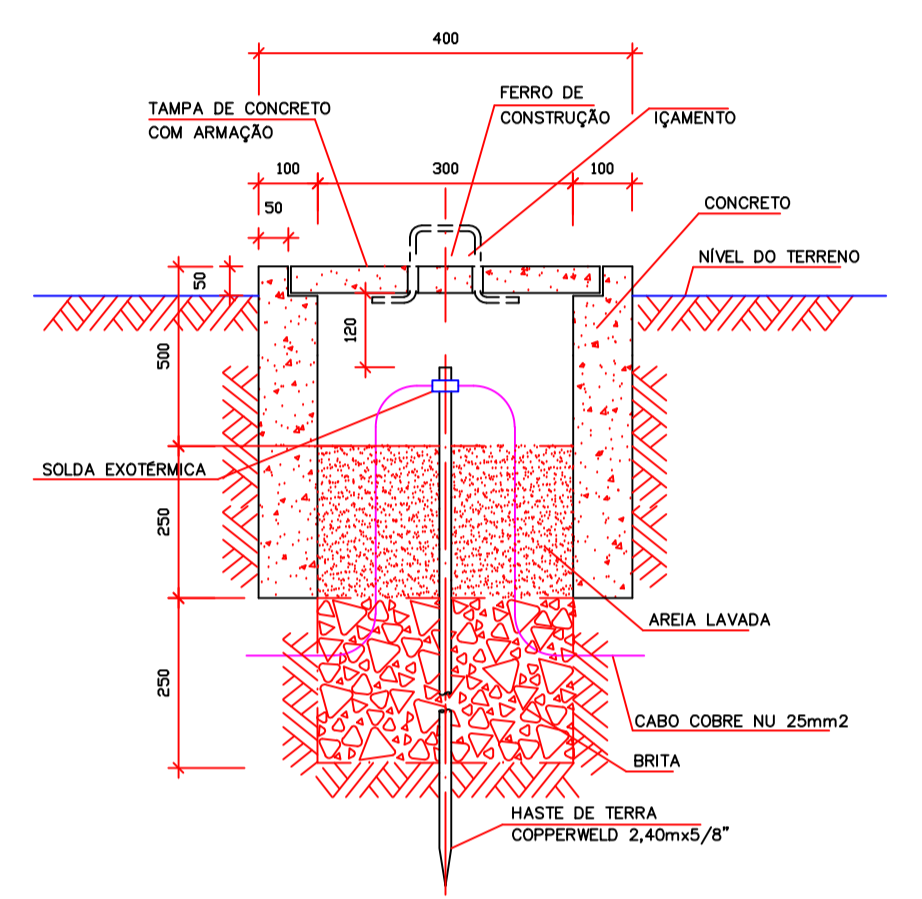
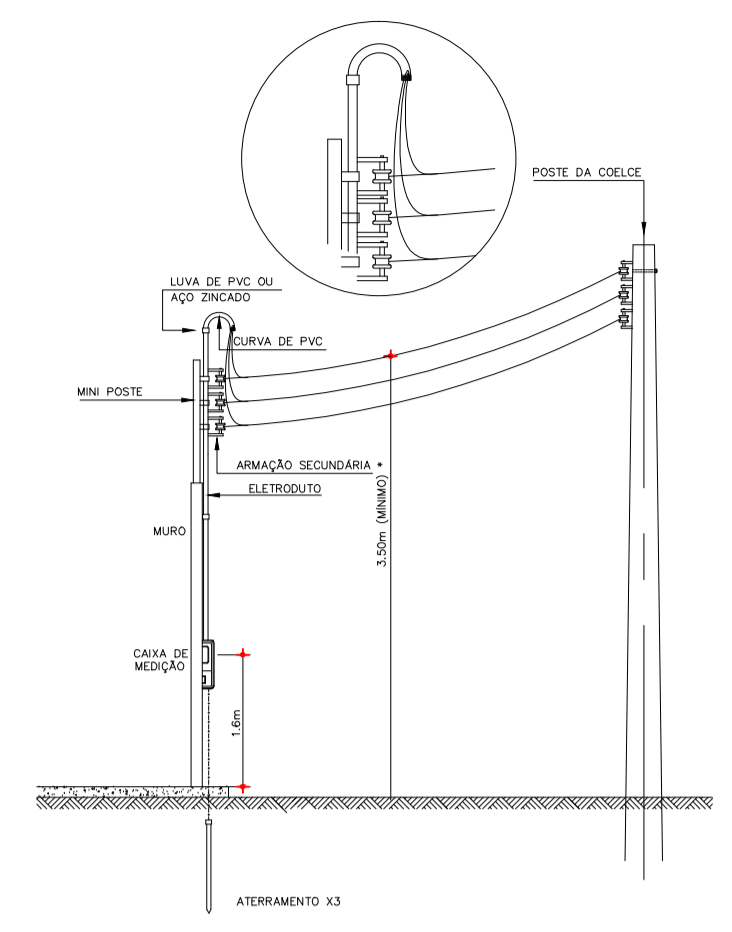
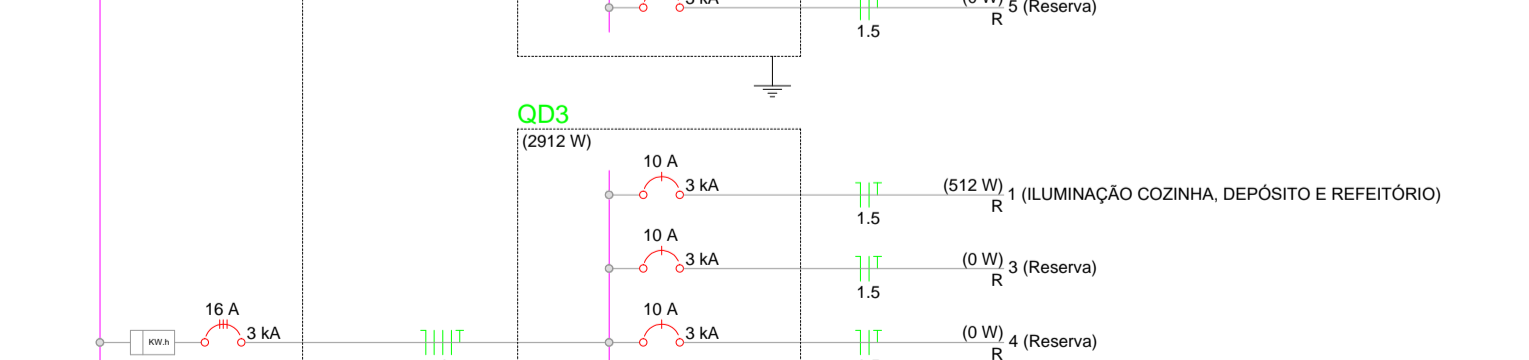
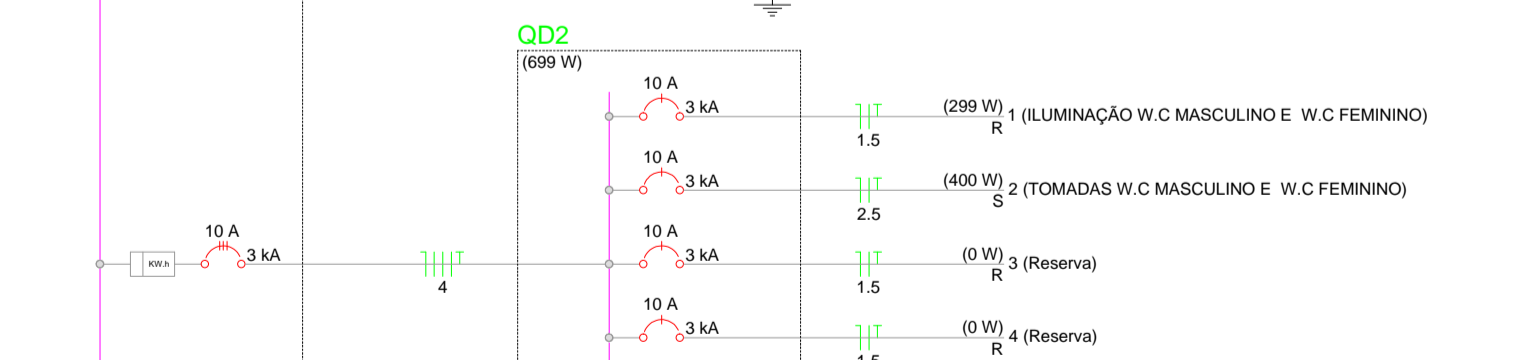
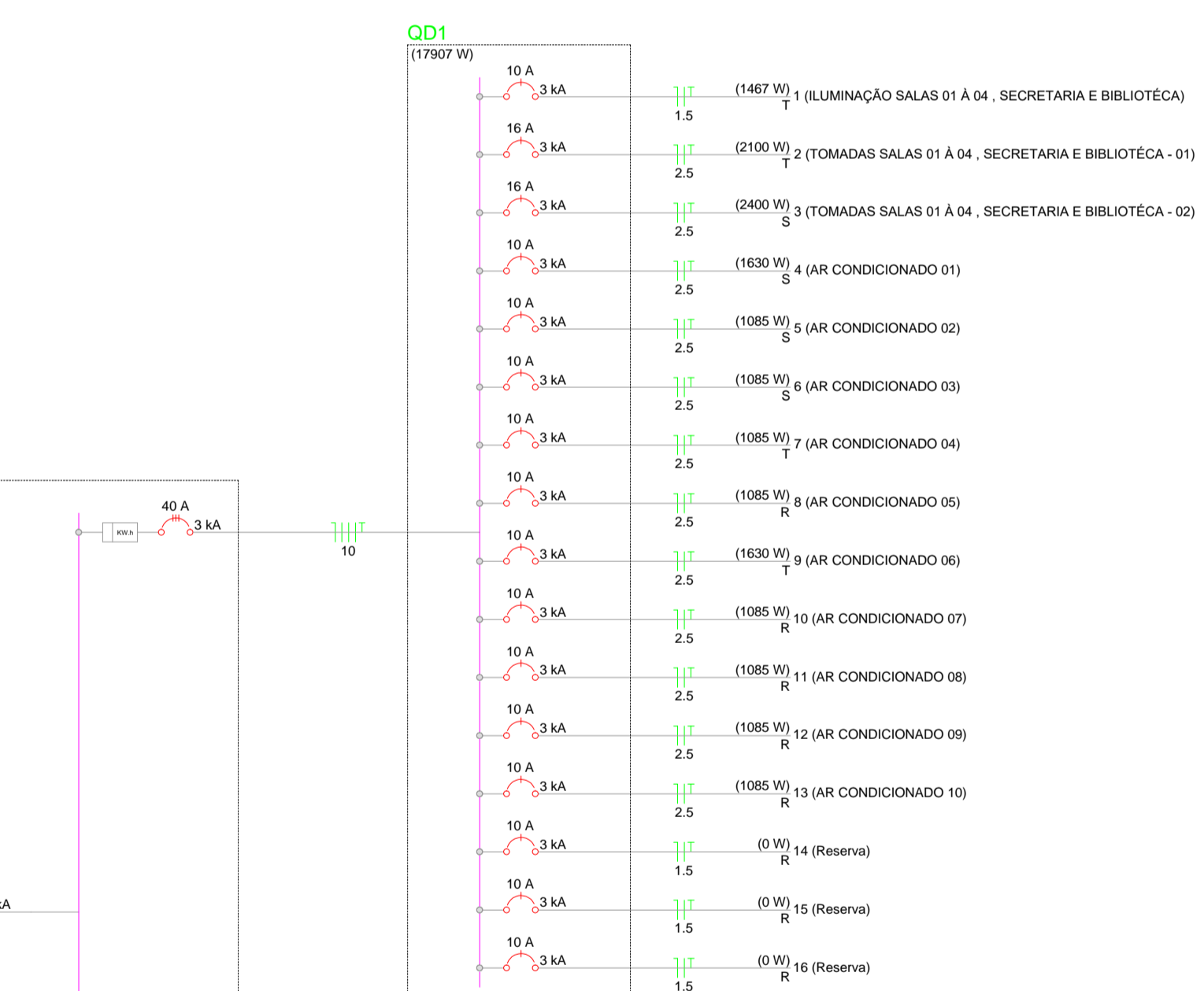
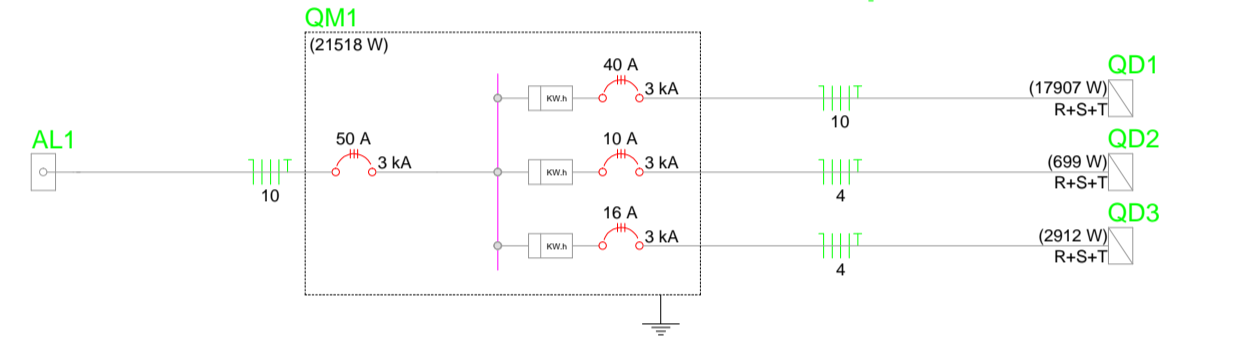
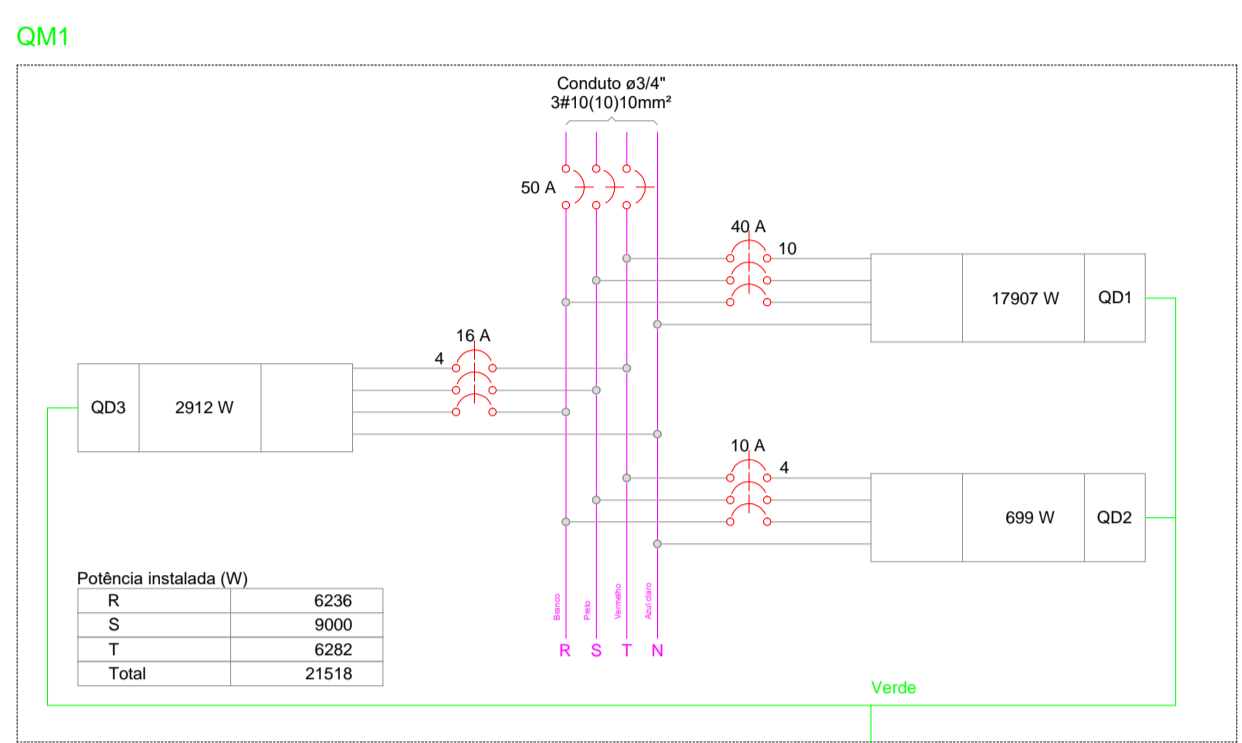


Lista de materiais	
Elétrica	
Accesórios p/ eletrodutos	
Caixa PVC 4x4"	59 pçs
Caixa PVC octogonal 3x3"	59 pçs
Linha PVC rosca 3/4"	9 pçs
Accesórios uso geral	
Bucha de nylon S4	159 pçs
Parafusos ferros galvan. cab. panela 2,8x25mm autotarrachante	159 pçs
Cabo Unipolar (cobre)	
Isol PVC - 450/750V (ref. Prasoic Ecoplus BWF Flexível)	
1,5 mm² - Amarelo	318,45 m
1,5 mm² - Azul claro	232,01 m
1,5 mm² - Branco	60,01 m
1,5 mm² - Verde-amarelo	51,35 m
1,5 mm² - Vermelho	85,15 m
2,5 mm² - Azul claro	282,21 m
2,5 mm² - Preto	188,23 m
2,5 mm² - Verde-amarelo	274,88 m
2,5 mm² - Vermelho	93,87 m
Dispositivo Elétrico - embudo	
Placa 2x4"	2 pçs
Interruptor simples - 1 tecla	1 pçs
Interruptor simples - 2 teclas	3 pçs
Interruptor simples - 3 teclas	36 pçs
Placa p/ 2 funções	16 pçs
Placa p/ 3 funções	1 pçs
S/ placa	
Interruptor 1 tecla simples e tomada hexagonal (NBR14136)	13 pçs
Interruptor 2 teclas simples e tomada hexagonal (NBR14136)	1 pçs
Tomada hexagonal (NBR 14136) 2P+T 10A	3 pçs
Tomada hexagonal (NBR 14136) 2P+T 10A	36 pçs
Eletroduto PVC flexível	
Eletroduto leve 3/4"	303,45 m
Eletroduto PVC rosca	
Braçadeira PVC encaixe 3/4"	6 pçs
Braçadeira galvan. tipo curva 3/4"	153 pçs
Eletroduto, vara 3,0m 3/4"	142,91 m
Luminária e acessórios	
Luminária Led Sobrepôr Ledanca Lum 32W	59 pçs
Lâmpadas Led	
Refletores 20W	12 pçs
Ponto de luz 10W	10 pçs
Elétrica (Alimentação)	
Accesórios p/ eletrodutos	
Braçadeira tipo curva 1"	3 pçs
Caixa PVC 4x4"	1 pçs
Curva 90° PVC longa rosca 1"	3 pçs
Linha PVC rosca 1"	1 pçs
1,1/2"	7 pçs
1,1/4"	5 pçs
3/4"	4 pçs
Accesórios uso geral	
Bucha de nylon 4,8x50mm	4 pçs
S4	31 pçs
S6	45 pçs
Parafusos auto-atarraxante cabeça cilíndrica 4,8x50mm	4 pçs
Parafusos ferros galvan. cab. panela 2,8x25mm autotarrachante	31 pçs
2,8x25mm autotarrachante	45 pçs
Cabo Unipolar (cobre)	
Isol PVC - 450/750V (ref. Prasoic Ecoplus BWF Flexível)	
10 mm² - Azul claro	14,23 m
10 mm² - Branco	14,23 m
10 mm² - Preto	14,23 m
10 mm² - Verde-amarelo	14,23 m
10 mm² - Vermelho	14,23 m
4 mm² - Azul claro	44,99 m
4 mm² - Branco	44,99 m
4 mm² - Preto	44,99 m
4 mm² - Verde-amarelo	44,99 m
4 mm² - Vermelho	44,99 m
Dispositivo Elétrico - embudo	
Placa 2x4"	1 pçs
Placa p/ 1 função	1 pçs
S/ placa	
Tomada hexagonal (NBR 14136) 2P+T 10A	1 pçs
Dispositivo de Proteção	
Disjuntor Tripolar Termomagnético - norma DIN (Curva C)	
10 A - 3 kA	1 pçs
16 A - 3 kA	1 pçs
40 A - 3 kA	1 pçs
50 A - 3 kA	1 pçs
Disjuntor Unipolar Termomagnético - norma DIN (Curva C)	
10 A - 3 kA	14 pçs
16 A - 3 kA	3 pçs
25 A	1 pçs
Interruptor bipolar DR (fase-neutro - In 30mA) - DIN	
Eletroduto PVC rosca	
Braçadeira galvan. tipo curva 1,1/2"	26 pçs
1,1/4"	19 pçs
3/4"	31 pçs
Eletroduto, vara 3,0m 1"	2 m
1,1/2"	25,05 m
1,1/4"	19,05 m
1/2"	1 m
3/4"	29,88 m
Materiais p/ aterramento semip	
Cabo cobre nu	
Seção 6mm²	1 pçs
Caixa insulação de aterramento 200x200x400mm	1 pçs
Conector de aterramento Tipo U	1 pçs
Haste de aterramento aço/cobre 13x2000mm	1 pçs
Isolador rolante 600V	1 pçs
Porcelana vitrificada	3 pçs
Quadro de medição - COELCE	
Unidade consumidora individual Caixa de polícarbonato para medição potfísica - Semi-Embudo	1 pçs
Quadro distrib. plástico - embudo	
Barr. 18 - DIN (Rót. Hager)	2 pçs
Cap. 12 disj. unip. - In Fuste 100A	1 pçs
Cap. 18 disj. unip. - In Fuste 100A	1 pçs
Elétrica (Ar-Condicionado)	
Accesórios p/ eletrodutos	
Caixa PVC 4x4"	16 pçs
Linha PVC rosca 1"	2 pçs
3/4"	1 pçs
Accesórios uso geral	
Bucha de nylon S4	7 pçs
S6	10 pçs
Parafusos ferros galvan. cab. panela 2,8x25mm autotarrachante	7 pçs
2,8x25mm autotarrachante	10 pçs
Cabo Unipolar (cobre)	
Isol PVC - 450/750V (ref. Prasoic Ecoplus BWF Flexível)	
2,5 mm² - Azul claro	152,15 m
2,5 mm² - Branco	93,43 m
2,5 mm² - Preto	31,88 m
2,5 mm² - Verde-amarelo	42,86 m
2,5 mm² - Vermelho	27,05 m
Dispositivo Elétrico - embudo	
Placa 2x4"	10 pçs
Placa p/ 1 função	6 pçs
S/ placa	
Tomada hexagonal (NBR 14136) 2P+T 10A	6 pçs
Eletroduto PVC flexível	
Eletroduto leve 3/4"	26,2 m
Eletroduto PVC rosca	
Braçadeira galvan. tipo curva 1"	10 pçs
3/4"	7 pçs
Eletroduto, vara 3,0m 1"	10,03 m
3/4"	6,73 m

Circuito	Descrição	Esquema	Método de inst.	Tensão (V)	Pot. total (VA)	Pot. total (W)	Fases	Pot. - R (W)	Pot. - S (W)	Pot. - T (W)	FCA	In (A)	Ib (A)	Seção (mm²)	Ic (A)	Ic (kA)	Dia (mm)	dV parc (%)	dV total (%)	Status	
QD1	3F+N+T	B1	380/220 V	20102	17907	5425	R+S+T	6200	6282	1,00	1,00	32,7	32,7	10	50,0	3	40	0,37	0,76	OK	
QD2	3F+N+T	B1	380/220 V	768	699	299	R+S+T	400			1,00	1,00	2,0	2,0	4	28,0	3	10	0,14	0,53	OK
QD3	3F+N+T	B1	380/220 V	3236	2912	512	R+S+T	2400			1,00	1,00	12,1	12,1	4	28,0	3	16	1,10	1,50	OK
TOTAL					24106	21518	R+S+T	9000	6282												

Tipo de carga	Potência instalada (kVA)	Fator de demanda (%)	Demanda (kVA)
Iluminação e TLUG's (Escolas e semelhantes)	10,34	100,00	10,34
Uso Específico	13,27		13,27
TOTAL			24,11



RESISTENCIA MÁX DO ATERRAMENTO 25 OHMS

PROPRIETÁRIO		
ARQUITETO		CREA
ARQUITETO		
CALCULO		SAÚDE
CONSTRUÇÃO		
		APROVO PM -

02				
01				
Nº	DATA	REVISÃO PROJETO:	DESENHO	APROVAÇÃO
C.E.I PANACUÍ				
MUNICÍPIO: MUNICÍPIO DE MARCO - CE				
ENDEREÇO DA OBRA: DISTRITO DE PANACUÍ				
CONTEÚDO: PROJETO EXECUTIVO ELÉTRICO				
QUADRO UNIFILAR				
QUADRO DE CARGAS (QM1)				
ESCALA PRANCHA:	DESENHO:	PRANCHA:		
INDICADA	SECRETARIA DE INFRAESTRUTURA			
	DATA:		08/11	
	SETEMBRO / 2021			



AV. PREFEITO GUIDO OSTERNO, S/N
CENTRO | MARCO - CE | 82560-000
88 3664.1210 | 88 3664.1415
www.marco.ce.gov.br
CNPJ: 07.566.516/0001-47