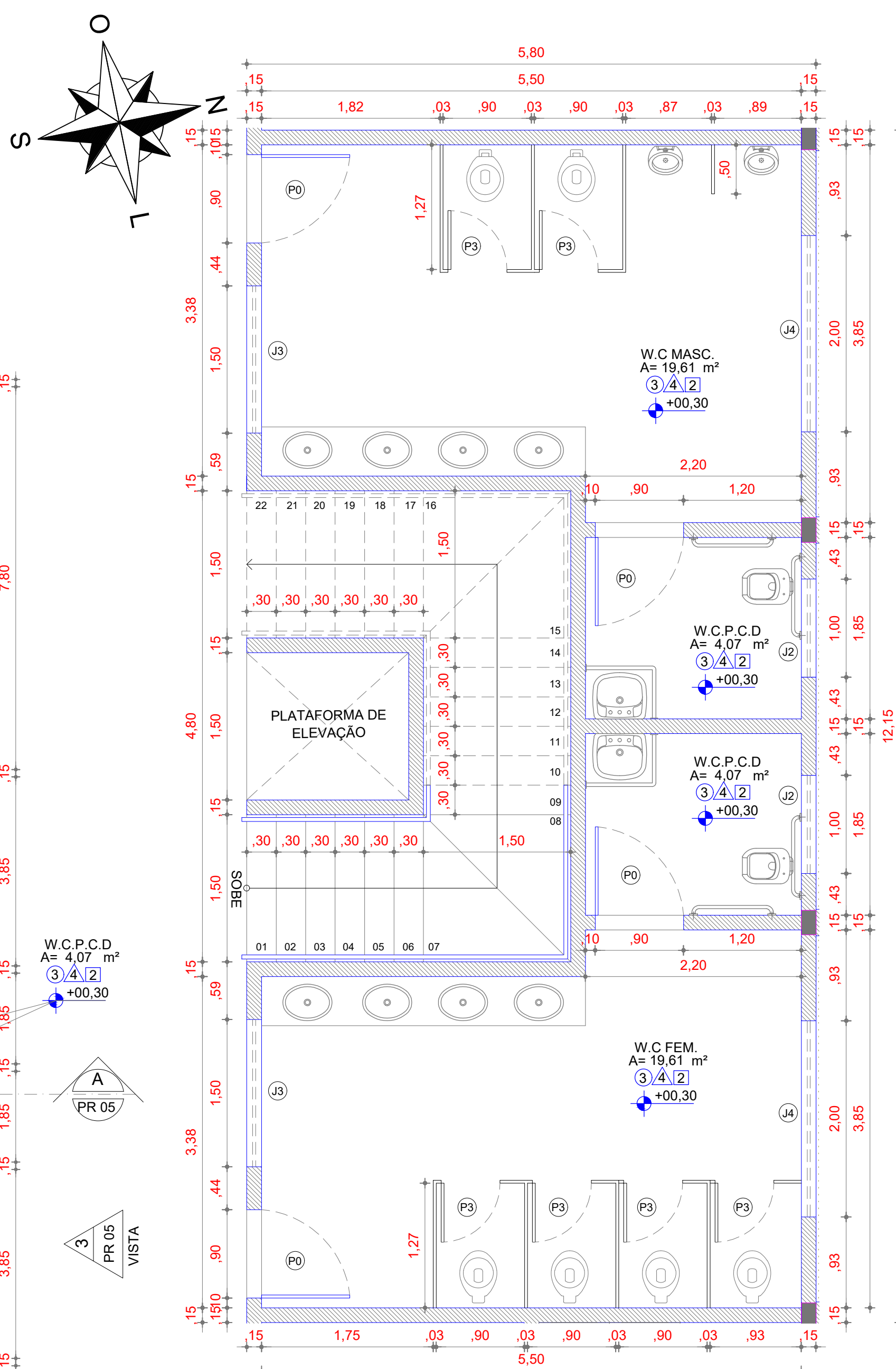
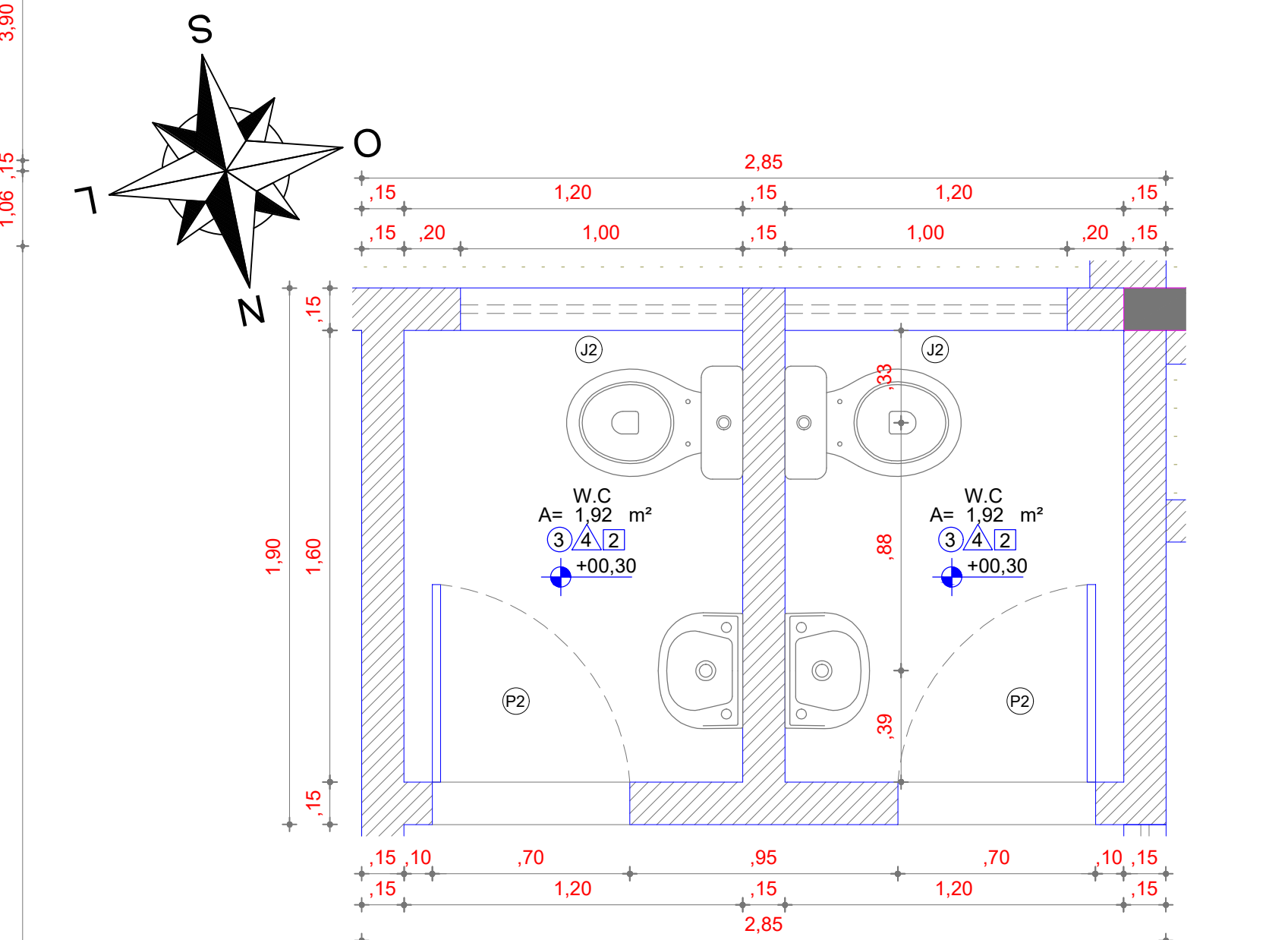


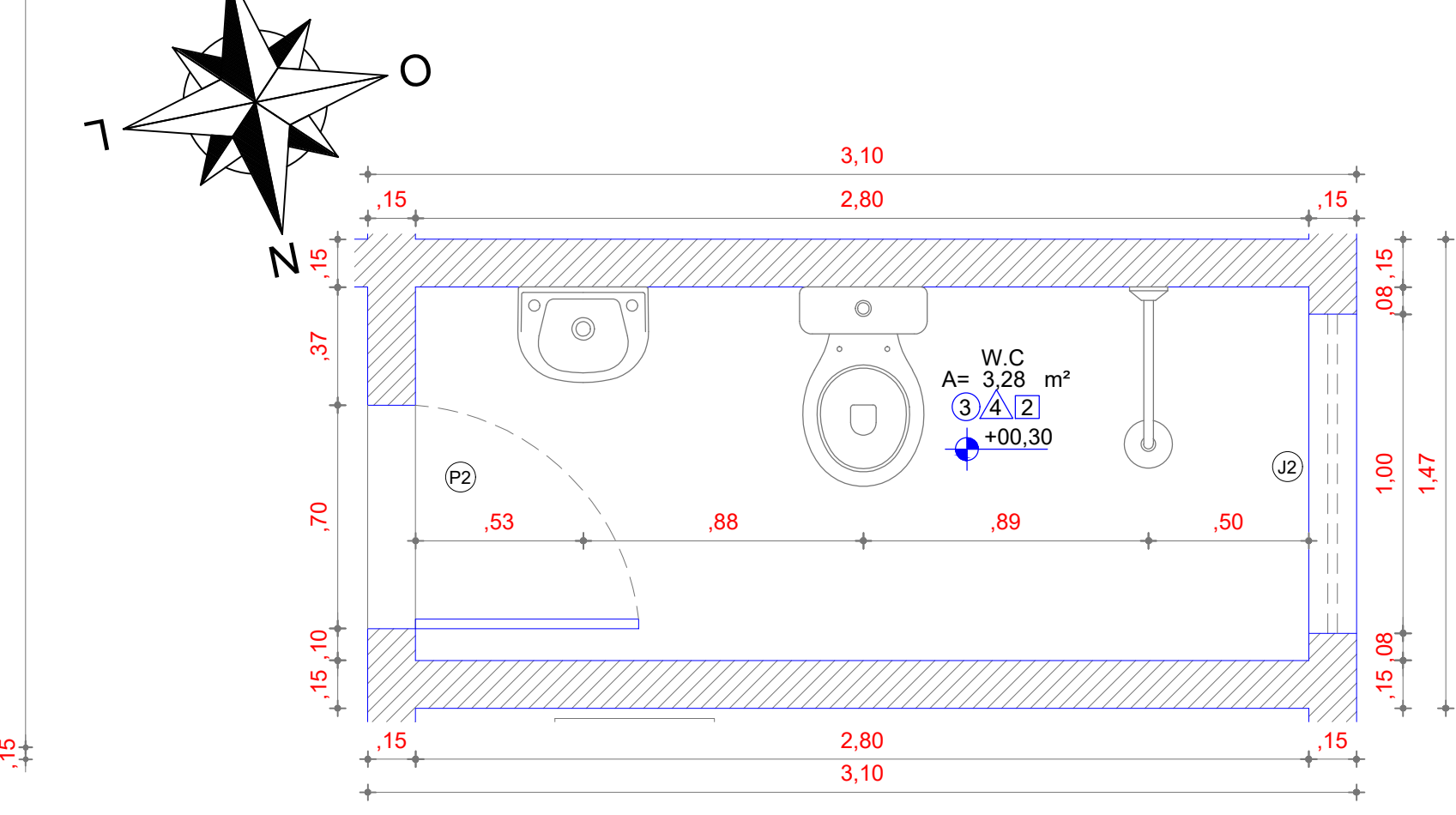
01 Planta Térreo
Escala 1:100



02 Ampliação Sanitários / Escada
Escala 1:50




03 Ampliação Sanitários Prof.
Escala 1:25



04 Ampliação Sanitário Direto
Escala 1:50

QUADRO DE ESQUADRIAS						
CÓDIGO	LARG (m)	ALT (m)	PEIT (m)	TIPO	QUANT.	DESCRIÇÃO
PORTAS						
P0	0.90	2.10	---	ABRIR	15	PORTA EM MDF NAVAL NA COR BRANCA
P1	0.90	2.10	---	ABRIR	09	PORTA EM MDF NAVAL COM VISOR NA COR BRANCA
P2	0.70	2.10	---	ABRIR	05	PORTA EM MDF NAVAL NA COR BRANCA
P3	0.60	1.60	---	ABRIR	12	PORTA EM MDF NAVAL NA COR BRANCA
JANELAS						
J0	1.50	1.10	1.00	CORRER	01	JANELA DE VIDRO 4mm ESTRUTURADA EM ALUMÍNIO NA COR BRANCA
J1	2.00	1.10	1.00	CORRER	01	JANELA DE VIDRO 4mm ESTRUTURADA EM ALUMÍNIO NA COR BRANCA
J2	1.00	0.50	1.60	BASCULANTE	09	JANELA DE VIDRO 4mm ESTRUTURADA EM ALUMÍNIO NA COR BRANCA C/ SISTEM DE REGULAGEM INTERNA
J3	1.50	0.50	1.60	CORRER	04	JANELA DE VIDRO 4mm ESTRUTURADA EM ALUMÍNIO NA COR BRANCA
J4	2.00	0.50	1.60	CORRER	43	JANELA DE VIDRO 4mm ESTRUTURADA EM ALUMÍNIO NA COR BRANCA
PORTÃO						
G1	2.50	2.10	---	CORRER	01	PORTÃO EM GRADIL BELGO NYLORFOR
G2	0.93	2.10	---	ABRIR	02	PORTÃO EM TUBO GALVANIZADO, TELA METÁLICA, 01 FL. PINTADA NA COR BRANCA
G2	2.00	2.10	---	ABRIR	03	PORTÃO EM TUBO GALVANIZADO, TELA METÁLICA, 02 FL. PINTADA NA COR BRANCA
ELEMENTOS VAZADOS						
C1	2.00	1.70	0.40	FIXO	03	COBOGÓ EM CONCRETO NA COR BRANCA

QUADRO DE ESPECIFICAÇÕES	
PISO	TETO
1. BLOCO INTERTRAVADO DE CONCRETO - MODELO: BLOCO RETANGULAR COM LARGURA 10cm, COMPRIMENTO 20cm E ESPESURA 4cm, NA COR CINZA CLARO, ASSENTADO CONFORME CADERNO DE ENCOMENDAS E PAGINAÇÃO.	1. LAJE EM MASSADA E PINTADA COM LATEX PVA BRANCO NEVE. REF.: CORAL OU SIMILAR.
2. PISO CIMENTICIO FCK 13 A 15MPa	2. FORRO EM PLACAS DE GESSO FIXADAS NA LAJE, EMASSADA E PINTADO NA COR BRANCO NEVE. REF.: CORAL OU SIMILAR.
3. PISO CERÂMICO CERBRAS QUARTZO BEGE - 46x46 CM.	3. ESTRUTURA METÁLICA E TELHA ONDULADA EM ALUMÍNIO NATURAL, ESPESURA 0,7mm REF.: AF18/989 FAB.: CBA OU SIMILAR.
4. GRAMA EM BATAIAS.	
5. PISO DA QUADRA EM GRANITINA POLIDA (PISO INDUSTRIAL) COR CINZA EM CIMENTO COMUM, (AREIA BRANCA E PEDRISCO DE DOLOMITA MISTA) 17mm DE ESPESURA ACABADA EM PLACAS DE 1.00x1.00m COM JUNTA PLÁSTICA COR CINZA E DEMARCAÇÃO E PINTURA À BASE DE RESINA ACRÍLICA NAS CORES BRANCA, LARANJA REF.: AS 351 (CORAL) E VERDE NILO REF.: AS 652 (CORAL) OU SIMILAR.	
PARADE	
1. REVESTIMENTO TUIJOLINHO ALMEIDA 32H2A10 (32x62cm) OU SIMILAR.	
2. REVESTIMENTO TUIJOLINHO ALMEIDA 32A10 (32x62cm) ATÉ ALTURA H=1,29m E PINTURA EM TINTA EPOXI NA COR BRANCO GELO ATÉ O TETO. REF.: FORTCOLOR OU SIMILAR.	
3. REVESTIMENTO TUIJOLINHO ALMEIDA 32A10 (32x62cm) ATÉ ALTURA H=1,29m E PINTURA EM TEXTURA ACRÍLICA SOBRE REBOCO NA COR BRANCO GELO ATÉ O TETO. REF.: FORTCOLOR OU SIMILAR.	
4. REVESTIMENTO CERÂMICO CERBRAS QUARTZO BRANCO ATÉ O TETO - 46x46cm	
5. TEXTURA ACRÍLICA SOBRE O REBOCO NA COR BRANCO GELO. REF.: FORTCOLOR OU SIMILAR	
6. TEXTURA ACRÍLICA SOBRE O REBOCO NA COR BRANCO NEVE. REF.: FORTCOLOR OU SIMILAR	
7. PINTURA EM TINA EPOXI NA COR BRANCO GELO. REF.: FORTCOLOR OU SIMILAR	

PROPRIETÁRIO	CREA		
ARQUITETO			
ARQUITETO			
CALCULO	SAÚDE		
CONSTRUÇÃO			
APROVO PM -			
02		DESENHO	APROVAÇÃO
01			
Nº	DATA	REVISÃO	PROJETO:
			ESCOLA JOSÉ PEDRO DA SILVA (SANTA ROSA)
			MUNICÍPIO: MUNICÍPIO DE MARCO - CE
			ENDEREÇO DA OBRA: RUA GERALDO BASTOS OSTERNO, SANTA ROSA, MARCO - CEARÁ
			CONTEÚDO: PROJETO EXECUTIVO AQUITETÔNICO
			PLANTA TÉRREO
			
<small>AV. PREFEITO GUIDO OSTERNO, S/N CENTRO I MARCO - CE 62560-000 88 3641.2258 88 3641.4115 www.marco.ce.gov.br CNPJ: 07.566.316/0001-47</small>			
ESCALA PRANCHA:	DESENHO:	PRANCHA:	
INDICADA	SECRETARIA DE INFRAESTRUTURA		
	DATA:		02/15
	NOV. / 2022		