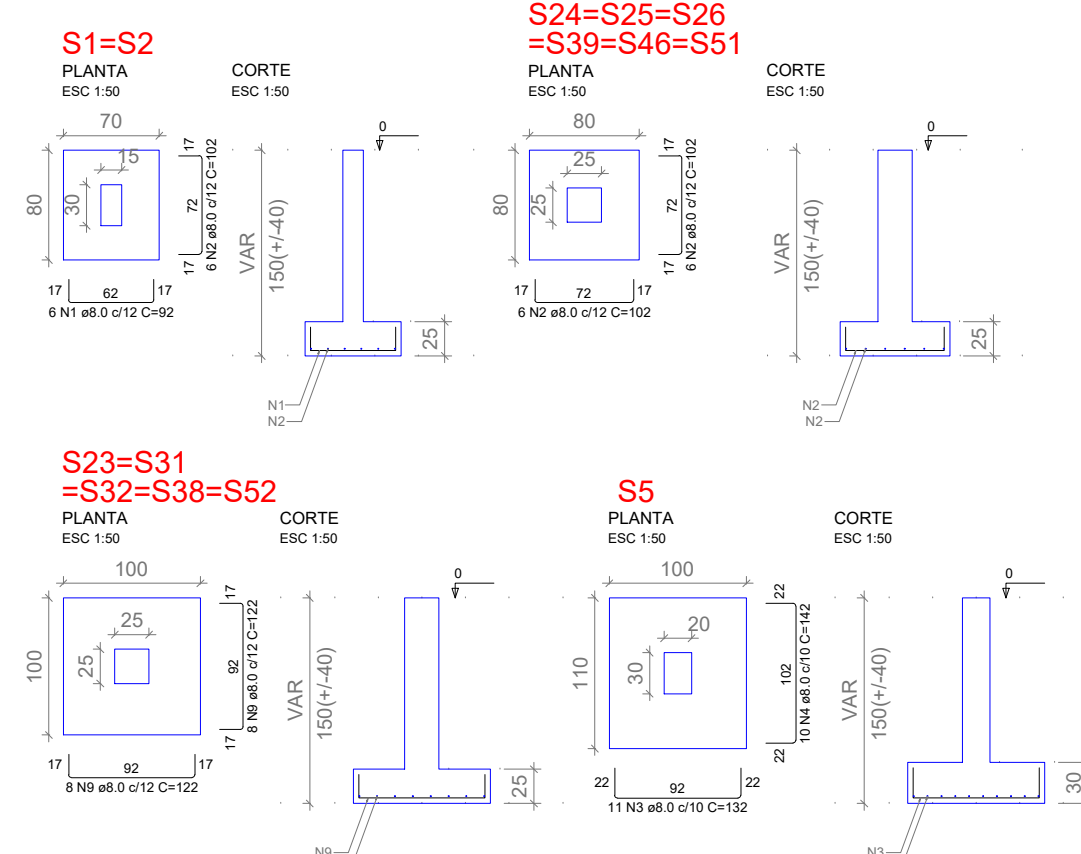
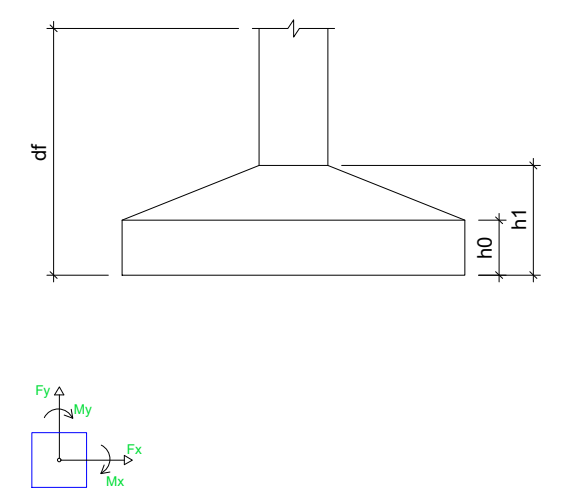


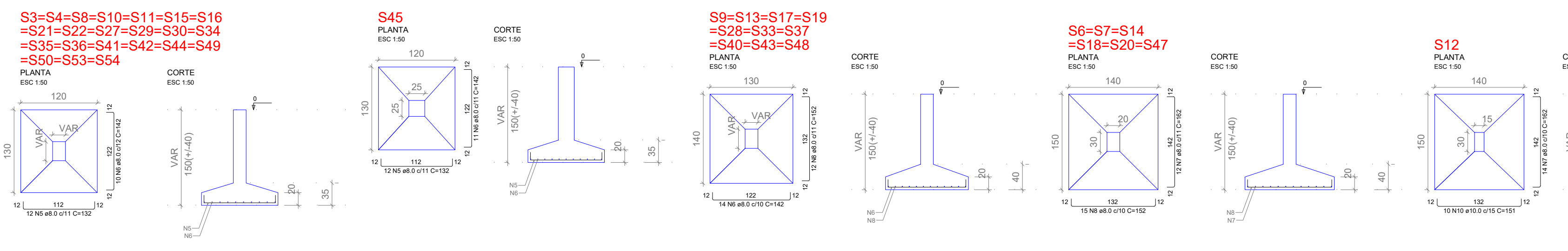
Nome	Seção	X (cm)	Y (cm)	Pilar	Posição	Carga Máx. (t)	Carga Mín. (t)
P1	15x30	1453.00	2720.50	A-6	A-6	4.3	3.9
P2	15x30	1877.00	2720.50	A-7	A-7	4.0	3.4
P3	20x30	80.00	2415.00	B-1	B-1	20.7	19.3
P4	20x30	482.50	2415.00	B-3	B-3	20.9	19.5
P5	20x30	1047.00	2415.00	B-5	B-5	17.0	15.7
P6	20x30	1450.00	2405.00	B-6	B-6	27.7	25.0
P7	20x30	1880.00	2405.00	B-7	B-7	30.7	27.3
P8	20x30	2283.00	2415.00	B-8	B-8	21.8	19.2
P9	20x30	2687.50	2415.00	B-10	B-10	29.8	27.0
P10	20x30	3250.00	2415.00	B-12	B-12	18.4	17.0
P11	15x30	492.50	2145.00	C-2	C-2	22.6	18.8
P12	15x30	1047.00	2145.00	C-5	C-5	30.8	26.3
P13	20x30	70.00	2012.50	D-1	D-1	24.9	22.7
P14	20x30	3260.00	2012.50	D-12	D-12	26.4	22.9
P15	20x30	690.00	1845.00	E-3	E-3	25.8	23.5
P16	15x30	1047.00	1842.50	E-5	E-5	18.9	16.6
P17	20x30	1450.00	1845.00	E-6	E-6	26.2	22.4
P18	20x30	1880.00	1845.00	E-7	E-7	31.3	26.5
P19	20x30	2283.00	1845.00	E-8	E-8	28.7	24.2
P20	20x30	2687.50	1850.00	E-10	E-10	29.7	25.5
P21	20x30	70.00	1612.50	F-1	F-1	22.1	20.2
P22	20x30	485.00	1615.00	F-2	F-2	20.1	16.2
P23	25x25	1047.00	1612.50	F-5	F-5	14.4	12.3
P24	25x25	1452.50	1612.50	F-6	F-6	5.8	4.8
P25	25x25	1877.50	1612.50	F-7	F-7	6.0	5.1
P26	25x25	2283.00	1612.50	F-8	F-8	6.1	5.3
P27	15x30	2695.00	1612.50	F-10	F-10	22.2	19.1
P28	20x30	3260.00	1612.50	F-12	F-12	26.2	23.1
P29	20x30	70.00	1212.50	G-1	G-1	20.5	18.4
P30	20x30	485.00	1212.50	G-2	G-2	21.4	17.4
P31	25x25	882.50	1212.50	G-4	G-4	16.1	14.0
P32	25x25	2447.50	1212.50	G-9	G-9	9.8	8.2
P33	15x30	2695.00	1260.00	G-10	G-10	27.0	23.3
P34	15x30	3010.00	1260.00	G-11	G-11	20.1	16.0
P35	20x30	70.00	812.50	H-1	H-1	19.6	17.5
P36	20x30	485.00	812.50	H-2	H-2	29.6	25.1
P37	25x25	882.50	812.50	H-4	H-4	12.3	10.6
P38	25x25	2447.50	812.50	H-9	H-9	8.5	7.1
P39	15x30	3010.00	765.00	H-10	H-10	27.1	23.1
P40	15x30	3010.00	765.00	H-11	H-11	20.6	16.2
P41	20x30	3260.00	812.50	H-12	H-12	22.6	18.2
P42	20x30	70.00	415.00	I-1	I-1	24.7	22.5
P43	20x30	465.00	415.00	I-2	I-2	23.1	19.8
P44	25x25	882.50	412.50	I-4	I-4	16.7	14.6
P45	25x25	2447.50	412.50	I-9	I-9	6.5	5.7
P46	20x30	2695.00	412.50	I-10	I-10	30.7	26.2
P47	20x30	3260.00	412.50	I-12	I-12	29.9	26.8
P48	20x30	70.00	10.00	J-1	J-1	19.5	18.0
P49	15x30	635.00	7.50	J-3	J-3	21.7	19.3
P50	15x30	882.50	7.50	J-4	J-4	5.8	4.8
P51	25x25	2447.50	12.50	J-9	J-9	3.0	2.3
P52	15x30	2687.50	15.00	J-10	J-10	20.5	18.3
P53	20x30	3260.00	10.00	J-12	J-12	17.3	15.8

Coordenadas (cm)		Localização no eixo X		Localização no eixo Y	
Coordenadas (cm)	Nome	Coordenadas (cm)	Nome	Coordenadas (cm)	Nome
70.00	P13, P21, P29, P36, P43, P49	2720.50	P1, P2		
80.00	P3	2415.00	P3, P4, P5, P8, P9, P10		
485.00	P22, P30, P37, P44	2405.00	P6, P7		
482.50	P11	2145.00	P11, P12		
635.00	P50	2012.50	P13, P14		
642.50	P4	1850.00	P20		
650.00	P15	1845.00	P15, P17, P18, P19		
882.50	P31, P38, P45, P51	1842.50	P16		
1047.00	P5, P12, P16, P23	1615.00	P22		
1450.00	P6, P17	1612.50	P21, P23, P24, P25, P26, P27, P28		
1452.50	P24	1260.00	P33, P34		
1453.00	P1	1212.50	P29, P30, P31, P32, P35		
1877.00	P2	812.50	P36, P37, P38, P39, P42		
1877.50	P25	765.00	P40, P41		
1880.00	P7, P18	415.00	P43, P44		
2283.00	P8, P19, P26	412.50	P45, P46, P47, P48		
2447.50	P32, P39, P46, P52	15.00	P53		
2687.50	P9, P53	12.50	P51, P52		
2695.00	P27, P33, P40, P47	10.00	P48, P54		
3010.00	P34, P41	7.50	P50		
3250.00	P10				
3260.00	P14, P28, P35, P42, P48, P54				



ACO	N	DIAM (mm)	QUANT	CUNTA (cm)	C TOTAL (cm)
20	1	10	12	82	1134
20	2	10	12	82	1134
20	3	10	12	82	1134
20	4	10	12	82	1134
20	5	10	12	82	1134
20	6	10	12	82	1134
20	7	10	12	82	1134
20	8	10	12	82	1134
20	9	10	12	82	1134
20	10	10	12	82	1134
20	11	10	12	82	1134
20	12	10	12	82	1134
20	13	10	12	82	1134
20	14	10	12	82	1134
20	15	10	12	82	1134
20	16	10	12	82	1134
20	17	10	12	82	1134
20	18	10	12	82	1134
20	19	10	12	82	1134
20	20	10	12	82	1134
20	21	10	12	82	1134
20	22	10	12	82	1134
20	23	10	12	82	1134
20	24	10	12	82	1134
20	25	10	12	82	1134
20	26	10	12	82	1134
20	27	10	12	82	1134
20	28	10	12	82	1134
20	29	10	12	82	1134
20	30	10	12	82	1134
20	31	10	12	82	1134
20	32	10	12	82	1134
20	33	10	12	82	1134
20	34	10	12	82	1134
20	35	10	12	82	1134
20	36	10	12	82	1134
20	37	10	12	82	1134
20	38	10	12	82	1134
20	39	10	12	82	1134
20	40	10	12	82	1134
20	41	10	12	82	1134
20	42	10	12	82	1134
20	43	10	12	82	1134
20	44	10	12	82	1134
20	45	10	12	82	1134
20	46	10	12	82	1134
20	47	10	12	82	1134
20	48	10	12	82	1134
20	49	10	12	82	1134
20	50	10	12	82	1134
20	51	10	12	82	1134
20	52	10	12	82	1134
20	53	10	12	82	1134
20	54	10	12	82	1134
20	55	10	12	82	1134

Planta de localização escala 1/75



PROPRIETÁRIO: _____

CALCULO: _____

CONSTRUÇÃO: _____

APROVO PM: _____

02					
01					
Nº	DATA	REVISÃO	DESENHO	APROVAÇÃO	

PROJETO: PROJETO ESTRUTURAL ESCOLA JOSÉ PEDRO DA SILVA

MUNICÍPIO: MUNICÍPIO DE MARCO

ENDEREÇO DA OBRA: RUA GERALDO BASTOS OSTERNO, SANTA ROSA, MARCO - CEARÁ

CONTEÚDO:

- 1 Planta de Localização
- 2 Detalhamento Sapatas

ESCALA: _____

DESENHO: SEINFRA

FRANCHA: _____

DATA: _____

NOVEMBRO/2022

01/12