

Forma do pavimento NÍVEL 740 (Nível 740)

Detalhe	Tipo	Banco de armadura		Quantidade
		Nome	Dimensões (cm)	
T2	EPS Unidirecional	B730/1004.5	71 30 101	1330

Nome	Seção	Elevação (cm)	Nível (cm)
V1	15x50	38	778
V2	15x50	38	778
V3	15x60	0	740
V4	15x50	38	778
V5	15x60	0	740
V6	15x50	38	778
V7	15x60	0	740
V8	15x50	38	778
V9	15x50	0	740
V10	15x50	38	778
V11	15x60	0	740
V12	15x50	38	778
V13	15x50	38	778
V14	15x60	0	740
V15	15x40	0	740
V16	15x50	0	740
V17	15x50	38	778
V18	15x50	0	740
V19	15x50	38	778
V20	15x60	0	740
V21	15x40	0	740
V22	15x50	0	740
V23	15x50	38	778
V24	15x50	38	778
V25	15x60	0	740
V26	15x60	0	740
V27	15x50	38	778
V28	15x50	38	778
V29	15x60	0	740
V30	15x60	0	740
V31	15x50	38	778
V32	15x50	38	778
V33	15x60	0	740
V34	15x50	38	778
V35	15x50	0	740
V36	15x60	0	740
V37	15x50	0	740
V38	15x50	38	778
V39	15x60	0	740
V40	15x60	0	740
V41	15x50	38	778
V42	15x60	0	740
V43	15x50	38	778
V44	15x60	0	740
V45	15x50	38	778
V46	15x60	0	740
V47	15x50	38	778
V48	15x60	0	740
V49	15x60	0	740
V50	15x50	38	778
V51	15x40	0	740
V52	15x50	0	740
V53	15x50	0	740
V54	15x50	38	778
V55	15x50	38	778

Nome	Tipo	Altura (cm)	Elevação (cm)	Nível (cm)	Peso próprio (kg/m²)	Sobrecarga (kg/m²)			Água
						Adicional	Acidental	Localizada	
L1	Trelçada ID	12	0	740	161	154	10	-	0
L2	Trelçada ID	12	0	740	161	154	10	-	0
L3	Trelçada ID	12	0	740	161	154	10	-	0
L4	Trelçada ID	12	0	740	161	154	10	-	0
L5	Trelçada ID	12	0	740	161	154	10	-	0
L6	Trelçada ID	12	0	740	161	154	10	-	0
L7	Trelçada ID	12	0	740	161	154	10	-	0
L8	Trelçada ID	12	0	740	161	154	10	-	0
L9	Trelçada ID	12	0	740	161	154	10	-	0
L10	Trelçada ID	12	0	740	161	154	10	-	0
L11	Trelçada ID	12	0	740	161	154	10	-	0
L12	Trelçada ID	12	0	740	161	154	10	-	0
L13	Trelçada ID	12	0	740	161	154	10	-	0
L14	Trelçada ID	12	0	740	161	154	10	-	0
L15	Trelçada ID	12	0	740	161	154	10	-	0
L16	Trelçada ID	12	0	740	161	154	10	-	0
L17	Trelçada ID	12	0	740	161	154	10	-	0
L18	Trelçada ID	12	0	740	161	154	10	-	0
L19	Trelçada ID	12	0	740	161	154	10	-	0
L20	Trelçada ID	12	0	740	161	154	10	-	0
L21	Trelçada ID	12	0	740	161	154	10	-	0
L22	Trelçada ID	12	0	740	161	154	10	-	0
L23	Trelçada ID	12	0	740	161	154	10	-	0
L24	Trelçada ID	12	0	740	161	154	10	-	0
L25	Trelçada ID	12	0	740	161	154	10	-	0
L26	Trelçada ID	12	0	740	161	154	10	-	0
L27	Trelçada ID	12	0	740	161	154	10	-	0
L28	Trelçada ID	12	0	740	161	154	10	-	0
L29	Trelçada ID	12	0	740	161	154	10	-	0
L30	Trelçada ID	12	0	740	161	154	10	-	0
L31	Trelçada ID	12	0	740	161	154	10	-	0
L32	Trelçada ID	12	0	740	161	154	10	-	0
L33	Trelçada ID	12	0	740	161	154	10	-	0
L34	Trelçada ID	12	0	740	161	154	10	-	0
L35	Trelçada ID	12	0	740	161	154	10	-	0
L36	Trelçada ID	12	0	740	161	154	10	-	0
L37	Trelçada ID	12	0	740	161	154	10	-	0
L38	Trelçada ID	12	0	740	161	154	10	-	0
L39	Trelçada ID	12	0	740	161	154	10	-	0
L40	Trelçada ID	12	0	740	161	154	10	-	0
L41	Trelçada ID	12	0	740	161	154	10	-	0
L42	Trelçada ID	12	0	740	161	154	10	-	0
L43	Trelçada ID	12	0	740	161	154	10	-	0
L44	Trelçada ID	12	0	740	161	154	10	-	0
L45	Trelçada ID	12	0	740	161	154	10	-	0
L46	Trelçada ID	12	0	740	161	154	10	-	0
L47	Trelçada ID	12	0	740	161	154	10	-	0
L48	Trelçada ID	12	0	740	161	154	10	-	0
L49	Trelçada ID	12	0	740	161	154	10	-	0
L50	Trelçada ID	12	0	740	161	154	10	-	0
L51	Trelçada ID	12	0	740	161	154	10	-	0
L52	Trelçada ID	12	0	740	161	154	10	-	0
L53	Trelçada ID	12	0	740	161	154	10	-	0
L54	Trelçada ID	12	0	740	161	154	10	-	0
L55	Trelçada ID	12	0	740	161	154	10	-	0
L56	Trelçada ID	12	0	740	161	154	10	-	0
L57	Trelçada ID	12	0	740	161	154	10	-	0
L58	Trelçada ID	12	0	740	161	154	10	-	0
L59	Trelçada ID	12	0	740	161	154	10	-	0
L60	Trelçada ID	12	0	740	161	154	10	-	0
L61	Trelçada ID	12	0	740	161	154	10	-	0
L62	Trelçada ID	12	0	740	161	154	10	-	0
L63	Trelçada ID	12	0	740	161	154	10	-	0
L64	Trelçada ID	12	0	740	161	154	10	-	0
L65	Trelçada ID	12	0	740	161	154	10	-	0

Nome	Seção	Elevação (cm)	Nível (cm)
P3	20x30	38	778
P4	20x30	38	778
P5	20x30	38	778
P6	20x30	0	740
P7	20x30	0	740
P8	20x30	38	778
P9	20x30	38	778
P10	20x30	38	778
P11	15x30	0	740
P12	20x30	38	778
P13	20x30	38	778
P14	20x30	38	778
P15	20x30	0	740
P16	15x30	0	740
P17	20x30	0	740
P18	20x30	0	740
P19	20x30	0	740
P20	20x30	0	740
P21	20x30	38	778
P22	25x25	0	740
P23	25x25	0	740
P24	25x25	0	740
P25	25x25	0	740
P26	25x25	0	740
P27	15x30	38	778
P28	20x30	38	778
P29	20x30	38	778
P30	25x25	0	740
P31	25x25	0	740
P32	25x25	0	740
P33	15x30	0	740
P34	15x30	0	740
P35	20x30	38	778
P36	20x30	38	778
P37	20x30	0	740
P38	25x25	0	740
P39	25x25	0	740
P40	15x30	0	740
P41	15x30	0	740
P42	20x30	38	778
P43	20x30	38	778
P44	25x25	0	740
P45	25x25	0	740
P46	15x30	0	740
P47	20x30	0	740
P48	20x30	38	778
P49	20x30	38	778
P50	15x30	0	740
P51	25x25	0	740
P52	25x25	0	740
P53	15x30	0	740
P54	20x30	38	778
P55	15x30	0	740
P56	15x30	0	740

Legenda dos pilares

Legenda das vigas e paredes

Características dos materiais
fck (kg/cm²)
300

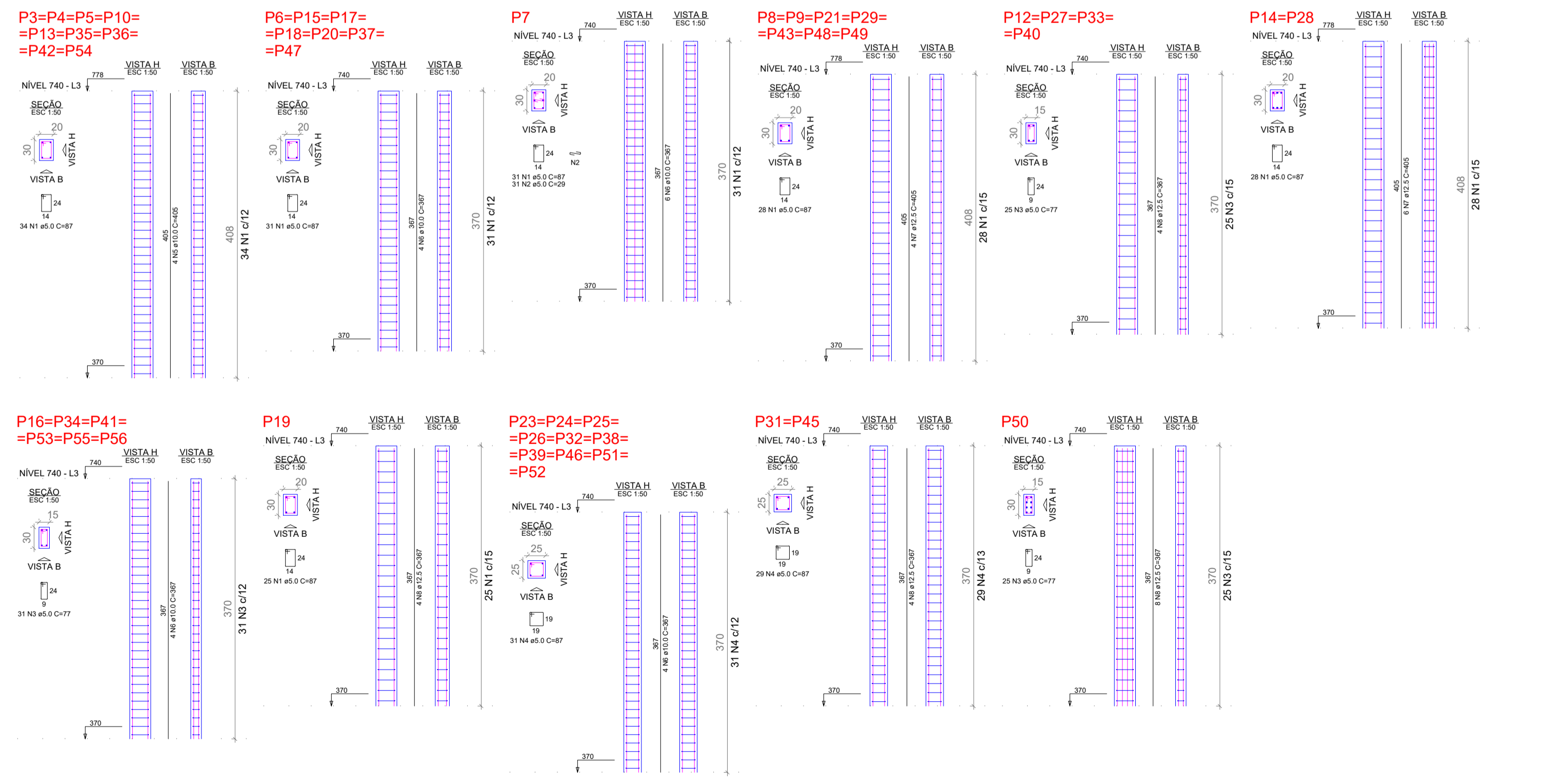
RELAÇÃO DO AÇO

ACO	N	DIAM (mm)	QUANT	C.UNIT (cm)	C.TOTAL (cm)
CA60	1	5.0	831	87	72297
CA60	2	5.0	31	20	309
CA60	3	5.0	311	77	23847
CA60	4	5.0	368	87	32116
CA60	5	10.0	36	405	14580
CA60	6	10.0	36	367	35866
CA60	7	12.5	40	405	16200
CA60	8	12.5	36	367	13212

RESUMO DO AÇO

ACO	DIAM (mm)	C.TOTAL (m)	PESO + 10% (kg)
CASO	10.0	5205.5	342.8
CASO	12.5	294.1	311.7
CASO	5.0	1291.6	219
PESO TOTAL (kg)			873.5

Volume de concreto (C-30) = 11.01 m³
Área de forma = 187.77 m²



COR	ESPENNA
01	0.70
02	0.30
03	0.30
04	0.30
05	0.30
06	0.30
07	0.30
08	0.30
09	0.30
10	0.30
11	0.30
12	0.30
13	0.30
14	0.30
15	0.30
16	0.30
17	0.30
18	0.30
19	0.30
20	0.30
21	0.30
22	0.30
23	0.30
24	0.30
25	0.30
26	0.30
27	0.30
28	0.30
29	0.30
30	0.30
31	0.30
32	0.30
33	0.30
34	0.30
35	0.30
36	0.30
37	0.30
38	0.30
39	0.30
40	0.30
41	0.30
42	0.30
43	0.30
44	0.30
45	0.30
46	0.30
47	0.30
48	0.30
49	0.30
50	0.30
51	0.30
52	0.30
53	0.30
54	0.30
55	0.30
56	0.30
57	0.30
58	0.30
59	0.30
60	0.30
61	0.30
62	0.30
63	0.30
64	0.30
65	0.30
66	0.30
67	0.30
68	0.30
69	0.30
70	0.30
71	0.30
72	0.30
73	0.30
74	0.30
75	0.30
76	0.30
77	0.30
78	0.30
79	0.30
80	0.30
81	0.30
82	0.30
83</	