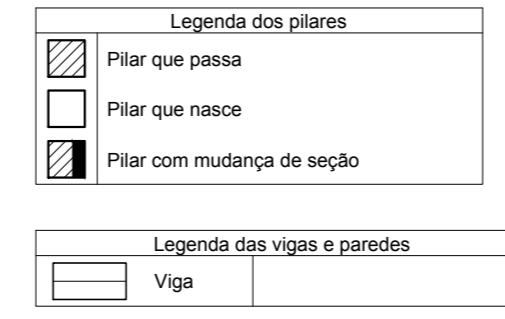


Nome	Seção (cm)	Elevação (cm)	Nível (cm)
V1	15x30	0	0
V2	15x30	0	0
V3	15x30	0	0
V4	15x30	0	0
V5	15x30	0	0
V6	15x30	0	0
V7	15x30	0	0
V8	15x30	0	0
V9	15x30	0	0
V10	15x30	0	0
V11	15x30	0	0
V12	15x30	0	0
V13	15x30	0	0
V14	15x30	0	0
V15	15x30	0	0
V16	15x30	0	0
V17	15x30	0	0
V18	15x30	0	0
V19	15x30	0	0
V20	15x30	0	0
V21	15x30	0	0
V22	15x30	0	0
V23	15x30	0	0
V24	15x30	0	0
V25	15x30	0	0
V26	15x30	0	0
V27	15x30	0	0
V28	15x30	0	0
V29	15x30	0	0
V30	15x30	0	0
V31	15x30	0	0
V32	15x30	0	0
V33	15x30	0	0
V34	15x30	0	0
V35	15x30	0	0
V36	17x40	0	0
V37	15x30	0	0
V38	15x30	0	0
V39	15x30	0	0
V40	15x30	0	0
V41	15x30	0	0
V42	15x30	0	0
V43	15x30	0	0
V44	15x30	0	0
V45	15x30	0	0
V46	15x30	0	0
V47	15x30	0	0
V48	15x30	0	0
V49	15x30	0	0
V50	15x30	0	0
V51	15x30	0	0
V52	15x30	0	0
V53	15x30	0	0
V54	15x30	0	0
V55	15x30	0	0
V56	15x30	0	0
V57	15x30	0	0
V58	15x30	0	0
V59	15x30	0	0
V60	15x30	0	0
V61	15x30	0	0
V62	15x30	0	0
V63	15x30	0	0
V64	15x30	0	0
V65	15x30	0	0
V66	15x30	0	0
V67	15x30	0	0
V68	15x30	0	0
V69	15x30	0	0
V70	15x30	0	0
V71	15x30	0	0
V72	15x30	0	0

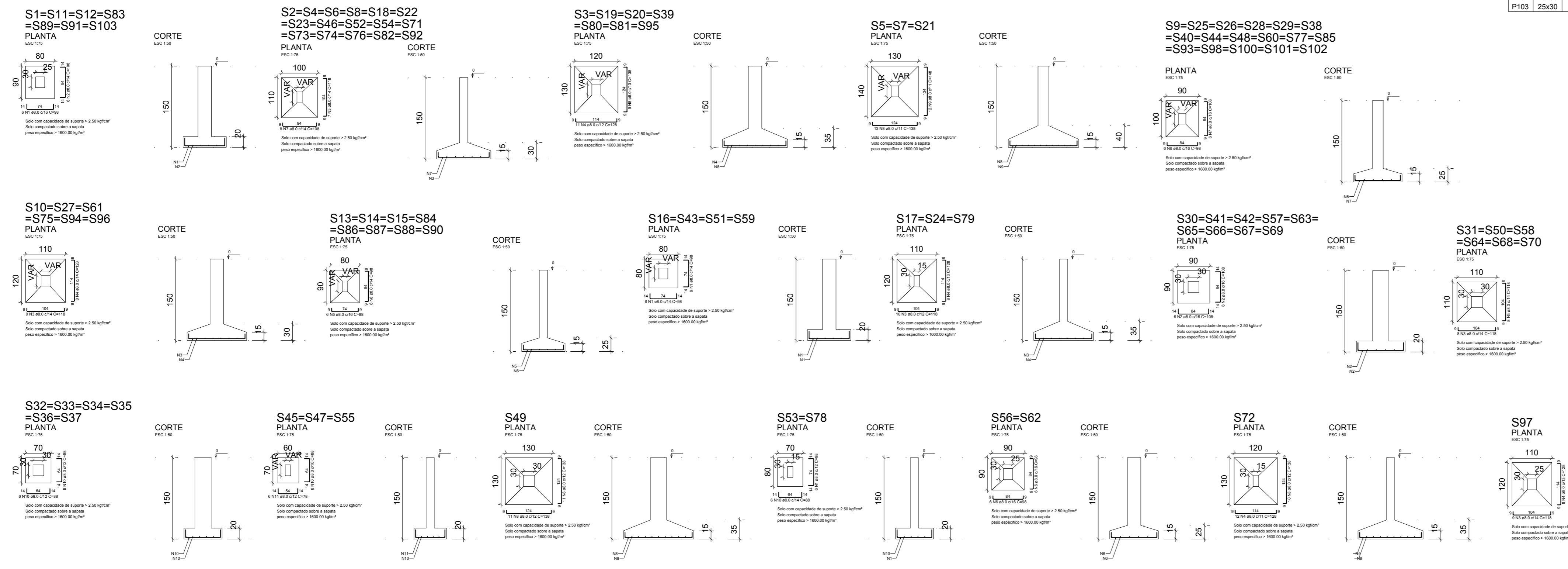
Nome	Seção (cm)	Elevação (cm)	Nível (cm)
P1	25x30	0	0
P2	25x30	0	0
P3	25x30	0	0
P4	25x30	0	0
P5	25x30	0	0
P6	25x30	0	0
P7	25x30	0	0
P8	25x30	0	0
P9	25x30	0	0
P10	25x30	0	0
P11	25x30	0	0
P12	25x30	0	0
P13	25x30	0	0
P14	25x30	0	0
P15	25x30	0	0
P16	25x30	0	0
P17	25x30	0	0
P18	25x30	0	0
P19	25x30	0	0
P20	25x30	0	0
P21	25x30	0	0
P22	25x30	0	0
P23	25x30	0	0
P24	25x30	0	0
P25	25x30	0	0
P26	25x30	0	0
P27	25x30	0	0
P28	25x30	0	0
P29	25x30	0	0
P30	25x30	0	0
P31	25x30	0	0
P32	30x30	0	0
P33	30x30	0	0
P34	30x30	0	0
P35	30x30	0	0
P36	30x30	0	0
P37	30x30	0	0
P38	25x30	0	0
P39	25x30	0	0
P40	25x30	0	0
P41	30x30	0	0
P42	30x30	0	0
P43	30x30	0	0
P44	15x30	0	0
P45	15x30	0	0
P46	25x30	0	0
P47	25x30	0	0
P48	25x30	0	0
P49	30x30	0	0
P50	30x30	0	0
P51	30x30	0	0
P52	15x30	0	0
P53	15x30	0	0
P54	25x30	0	0
P55	25x30	0	0
P56	25x30	0	0
P57	30x30	0	0
P58	30x30	0	0
P59	30x30	0	0
P60	20x30	0	0
P61	25x30	0	0
P62	25x30	0	0
P63	30x30	0	0
P64	30x30	0	0
P65	30x30	0	0
P66	30x30	0	0
P67	30x30	0	0
P68	30x30	0	0
P69	30x30	0	0
P70	30x30	0	0
P71	25x30	0	0
P72	15x30	0	0
P73	15x30	0	0
P74	15x30	0	0
P75	20x30	0	0
P76	15x30	0	0
P77	15x30	0	0
P78	15x30	0	0
P79	15x30	0	0
P80	15x30	0	0
P81	25x30	0	0
P82	15x30	0	0
P83	25x30	0	0
P84	15x30	0	0
P85	15x30	0	0
P86	17x30	0	0
P87	17x30	0	0
P88	15x30	0	0
P89	25x30	0	0
P90	15x30	0	0
P91	25x30	0	0
P92	25x30	0	0
P93	25x30	0	0
P94	25x30	0	0
P95	25x30	0	0
P96	25x30	0	0
P97	25x30	0	0
P98	20x30	0	0
P99	25x30	0	0
P100	20x30	0	0
P101	25x30	0	0
P102	25x30	0	0
P103	25x30	0	0

Características dos materiais	
fk	Ecs
(kgf/cm²)	(kgf/cm²)
250	241500



Forma do pavimento Nível 000 (Nível 0)

escala 1:100

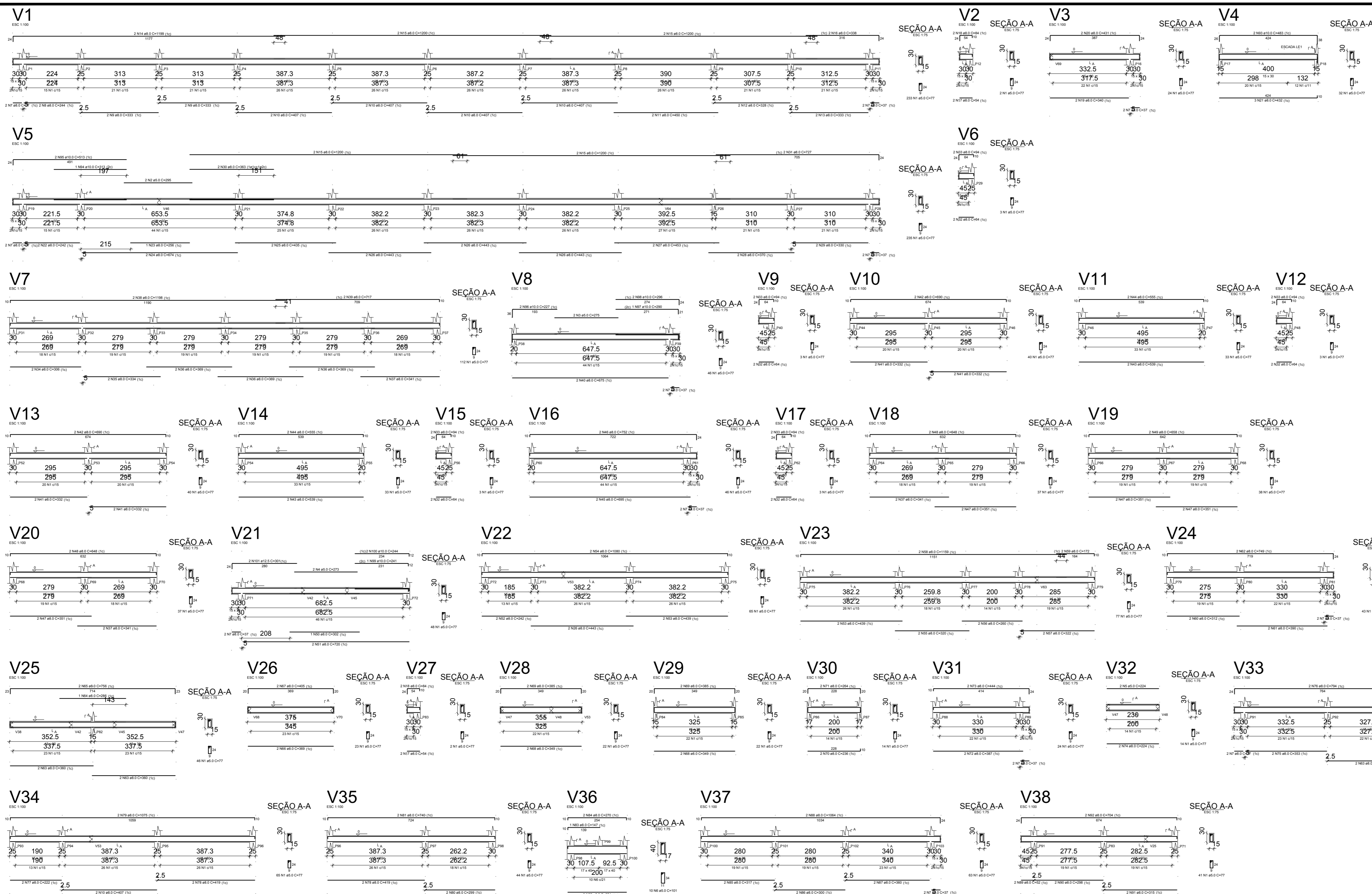


RELAÇÃO DO AÇO	
PROJ.	EXEC.
1	1
2	2
3	3
4	4
5	5
6	6
7	7
8	8
9	9
10	10
11	11
12	12
13	13
14	14
15	15
16	16
17	17
18	18
19	19
20	20
21	21
22	22
23	23
24	24
25	25
26	26
27	27
28	28
29	29
30	30
31	31
32	32
33	33
34	34
35	35
36	36
37	37
38	38
39	39
40	40
41	41
42	42
43	43
44	44
45	45
46	46
47	47
48	48
49	49
50	50
51	51
52	52
53	53
54	54
55	55
56	56
57	57
58	58
59	59
60	60
61	61
62	62
63	63
64	64
65	65
66	66
67	67
68	68
69	69
70	70
71	71
72	72
73	73
74	74
75	75
76	76
77	77
78	78
79	79
80	80
81	81
82	82
83	83
84	84
85	85
86	86
87	87
88	88
89	89
90	90
91	91
92	92
93	93
94	94
95	95
96	96
97	97
98	98
99	99
100	100
101	101
102	102
103	103

PROPRIETÁRIO	CREA		
CALCULO			
CONSTRUÇÃO			
APROVO PM -			
DATA Nº	REVISÃO	DESENHO	APROVAÇÃO
PROJETO: PROJETO ESTRUTURAL BLOCO 02 E.E.F. CORAÇÃO DE JESUS			
CLIENTE: MUNICÍPIO DE MARCO			
LOCAL: CIDADE DO MARCO			
CONTEÚDO: PLANTA DE PAGINAÇÃO			
1 Forma do pavimento Nível 000			
2 Detalhamento das Sapatas			
ESCALA:	DESENHO:	PRANCHA:	
INDICADA	SEINFRA		
DATA:	MAIO/2022		
			02/14



AV. PREFEITO GUIDO OSTERO, S/N
CENTRO | MARCO - CE | 82560-000
BR 364-1212 | F. 88.364.1415
www.marco.ce.gov.br
CPF: 07.866.514/0001-47



RELAÇÃO DO AÇO

ACAO	QTD	DIAM	COMPR	RESO	TELA
1	1	10	100	100	100
2	1	10	100	100	100
3	1	10	100	100	100
4	1	10	100	100	100
5	1	10	100	100	100
6	1	10	100	100	100
7	1	10	100	100	100
8	1	10	100	100	100
9	1	10	100	100	100
10	1	10	100	100	100
11	1	10	100	100	100
12	1	10	100	100	100
13	1	10	100	100	100
14	1	10	100	100	100
15	1	10	100	100	100
16	1	10	100	100	100
17	1	10	100	100	100
18	1	10	100	100	100
19	1	10	100	100	100
20	1	10	100	100	100
21	1	10	100	100	100
22	1	10	100	100	100
23	1	10	100	100	100
24	1	10	100	100	100
25	1	10	100	100	100
26	1	10	100	100	100
27	1	10	100	100	100
28	1	10	100	100	100
29	1	10	100	100	100
30	1	10	100	100	100
31	1	10	100	100	100
32	1	10	100	100	100
33	1	10	100	100	100
34	1	10	100	100	100
35	1	10	100	100	100
36	1	10	100	100	100
37	1	10	100	100	100
38	1	10	100	100	100

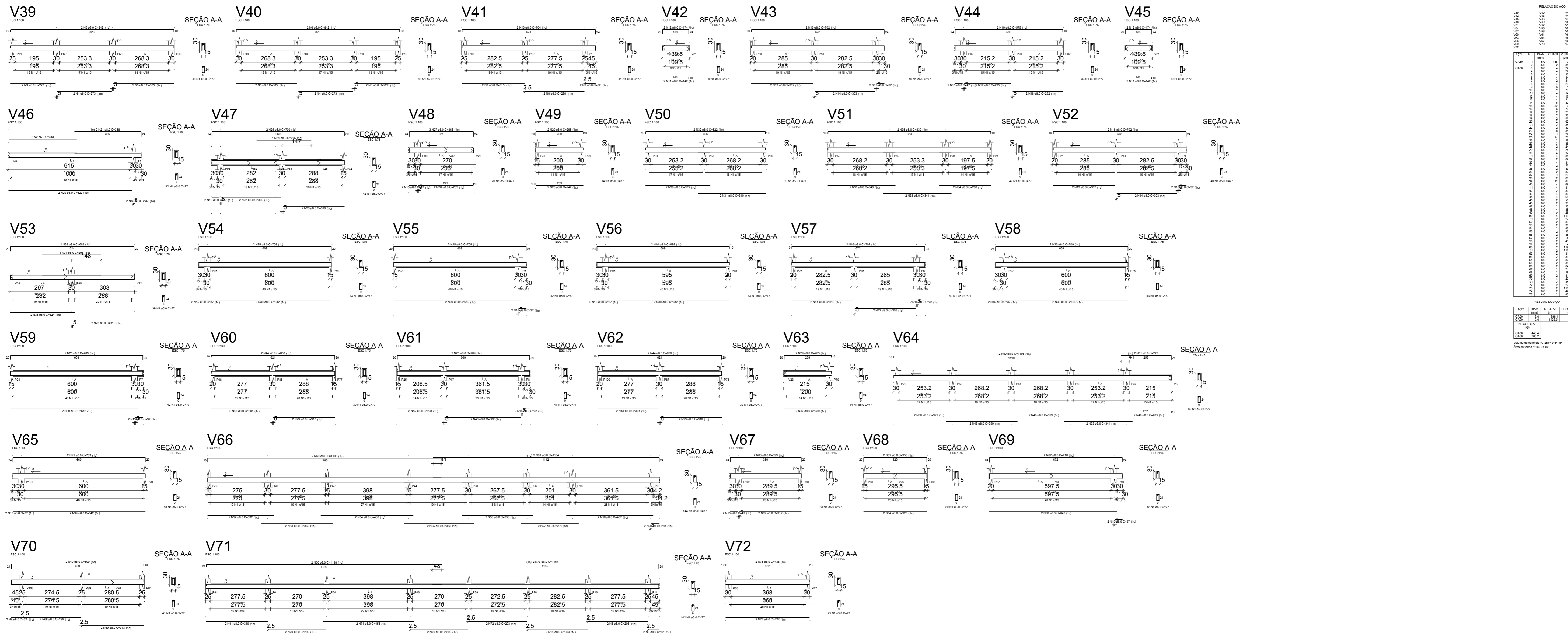
RELAÇÃO DO AÇO

ACAO	QTD	DIAM	COMPR	RESO	TELA
1	1	10	100	100	100
2	1	10	100	100	100
3	1	10	100	100	100
4	1	10	100	100	100
5	1	10	100	100	100
6	1	10	100	100	100
7	1	10	100	100	100
8	1	10	100	100	100
9	1	10	100	100	100
10	1	10	100	100	100
11	1	10	100	100	100
12	1	10	100	100	100
13	1	10	100	100	100
14	1	10	100	100	100
15	1	10	100	100	100
16	1	10	100	100	100
17	1	10	100	100	100
18	1	10	100	100	100
19	1	10	100	100	100
20	1	10	100	100	100
21	1	10	100	100	100
22	1	10	100	100	100
23	1	10	100	100	100
24	1	10	100	100	100
25	1	10	100	100	100
26	1	10	100	100	100
27	1	10	100	100	100
28	1	10	100	100	100
29	1	10	100	100	100
30	1	10	100	100	100
31	1	10	100	100	100
32	1	10	100	100	100
33	1	10	100	100	100
34	1	10	100	100	100
35	1	10	100	100	100
36	1	10	100	100	100
37	1	10	100	100	100
38	1	10	100	100	100

PROPRIETÁRIO	
CALCULO	CREA
CONSTRUÇÃO	
APROVO PM -	
DATA Nº	REVISÃO
PROJETO: PROJETO ESTRUTURAL BLOCO 02 E.E.F CORAÇÃO DE JESUS CLIENTE: MUNICÍPIO DE MARCO LOCAL: CIDADE DO MARCO CONTEÚDO: PLANTA DE PAGINAÇÃO 1 Forma do pavimento Nível 000 2 Detalhamento dos Pilares Nível 000	
ESCALA:	DESENHO: PRANCHA:
INDICADA:	SEINFRA
DATA:	03/14
	MAIO/2022

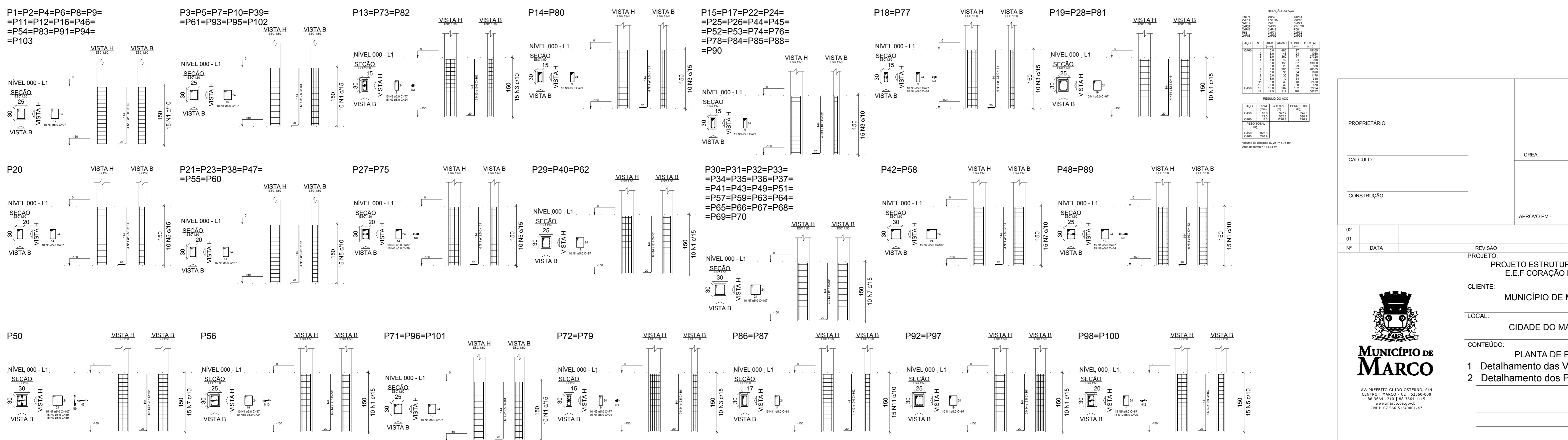


AV. PREFEITO GUIDO OSTERHO, S/N
CENTRO | MARCO - CE | 82560-000
BR 364-1212 | F. 88.364.1415
WWW.MARCO.CE.GOV.BR
CNPJ: 07.864.514/0001-47



RELAÇÃO DO AÇO

ITEM	QUANT	ESPECIFICAÇÃO	UNID.	CUBICADA
1	1
2	1
3	1
4	1
5	1
6	1
7	1
8	1
9	1
10	1
11	1
12	1
13	1
14	1
15	1
16	1
17	1
18	1
19	1
20	1
21	1
22	1
23	1
24	1
25	1
26	1
27	1
28	1
29	1
30	1
31	1
32	1
33	1
34	1
35	1
36	1
37	1
38	1
39	1
40	1
41	1
42	1
43	1
44	1
45	1
46	1
47	1
48	1
49	1
50	1
51	1
52	1
53	1
54	1
55	1
56	1
57	1
58	1
59	1
60	1
61	1
62	1
63	1
64	1
65	1
66	1
67	1
68	1
69	1
70	1
71	1
72	1
73	1
74	1
75	1
76	1
77	1
78	1
79	1
80	1
81	1
82	1
83	1
84	1
85	1
86	1
87	1
88	1
89	1
90	1
91	1
92	1
93	1
94	1
95	1
96	1
97	1
98	1
99	1
100	1



RELAÇÃO DO AÇO

ITEM	QUANT	ESPECIFICAÇÃO	UNID.	CUBICADA
1	1
2	1
3	1
4	1
5	1
6	1
7	1
8	1
9	1
10	1
11	1
12	1
13	1
14	1
15	1
16	1
17	1
18	1
19	1
20	1
21	1
22	1
23	1
24	1
25	1
26	1
27	1
28	1
29	1
30	1
31	1
32	1
33	1
34	1
35	1
36	1
37	1
38	1
39	1
40	1
41	1
42	1
43	1
44	1
45	1
46	1
47	1
48	1
49	1
50	1
51	1
52	1
53	1
54	1
55	1
56	1
57	1
58	1
59	1
60	1
61	1
62	1
63	1
64	1
65	1
66	1
67	1
68	1
69	1
70	1
71	1
72	1
73	1
74	1
75	1
76	1
77	1
78	1
79	1
80	1
81	1
82	1
83	1
84	1
85	1
86	1
87	1
88	1
89	1
90	1
91	1
92	1
93	1
94	1
95	1
96	1
97	1
98	1
99	1
100	1

PROPRIETÁRIO

CALCULO

CONSTRUÇÃO

APROVO PM

02	01	Nº	DATA	REVISÃO	DESENHO	APROVAÇÃO

PROJETO: PROJETO ESTRUTURAL BLOCO 02 E.E.F. CORAÇÃO DE JESUS

CLIENTE: MUNICÍPIO DE MARCO

LOCAL: CIDADE DO MARCO

CONTEÚDO: PLANTA DE PAGINAÇÃO

1 Detalhamento das Vigas Nível 000

2 Detalhamento dos Pilares Nível 000

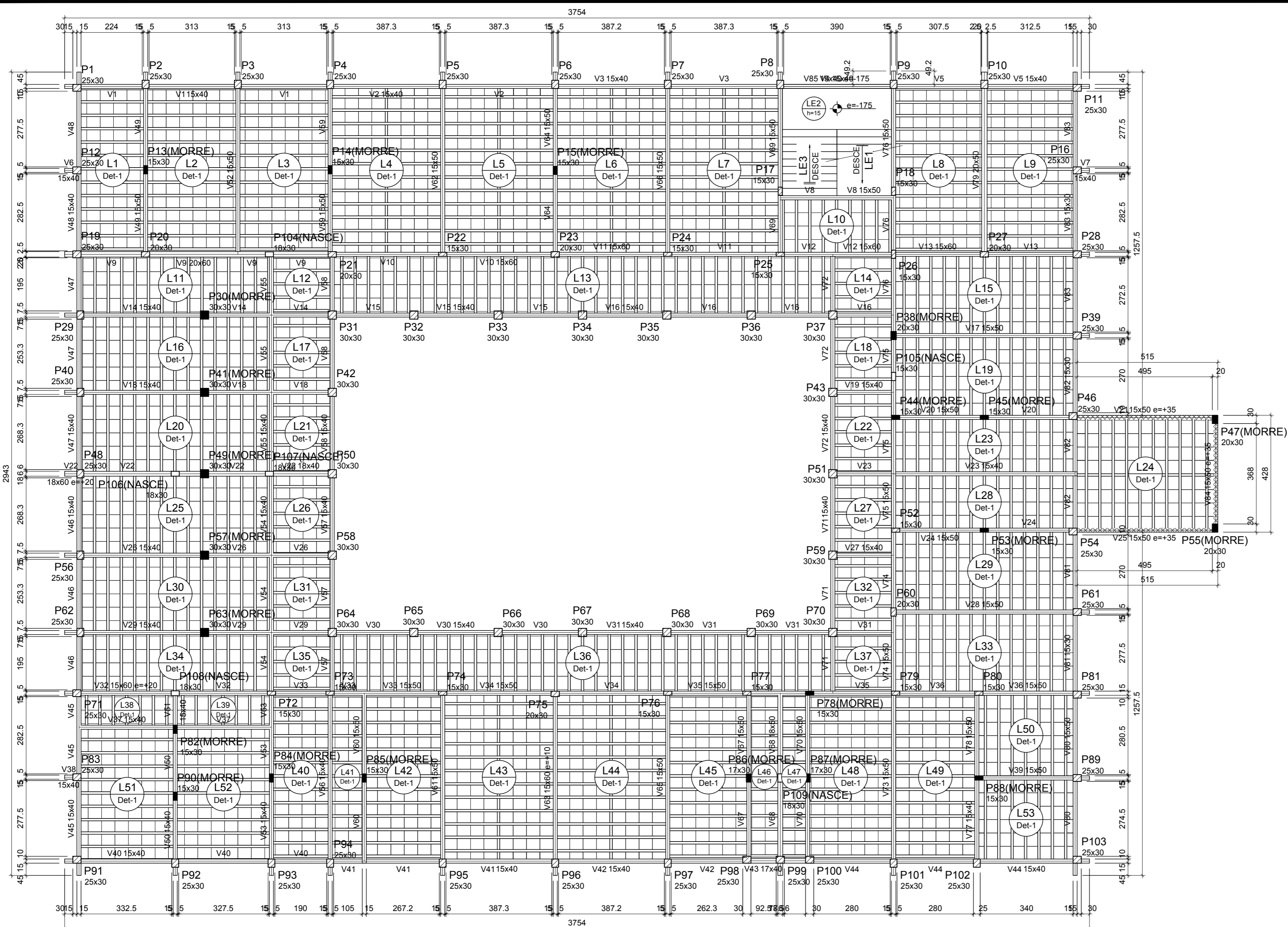
ESCALA: INDICADA

DESENHO: SEINFRA

PRANCHA: 04/14

DATA: MAIO/2022

AV. PREFEITO GUIDO OSTERHO, S/N
CENTRO | MARCO - CE | 82560-000
BR 364/2120 E BR 364/1415
WWW.MARCO.CE.GOV.BR
CONT: 07.366.516/000-147



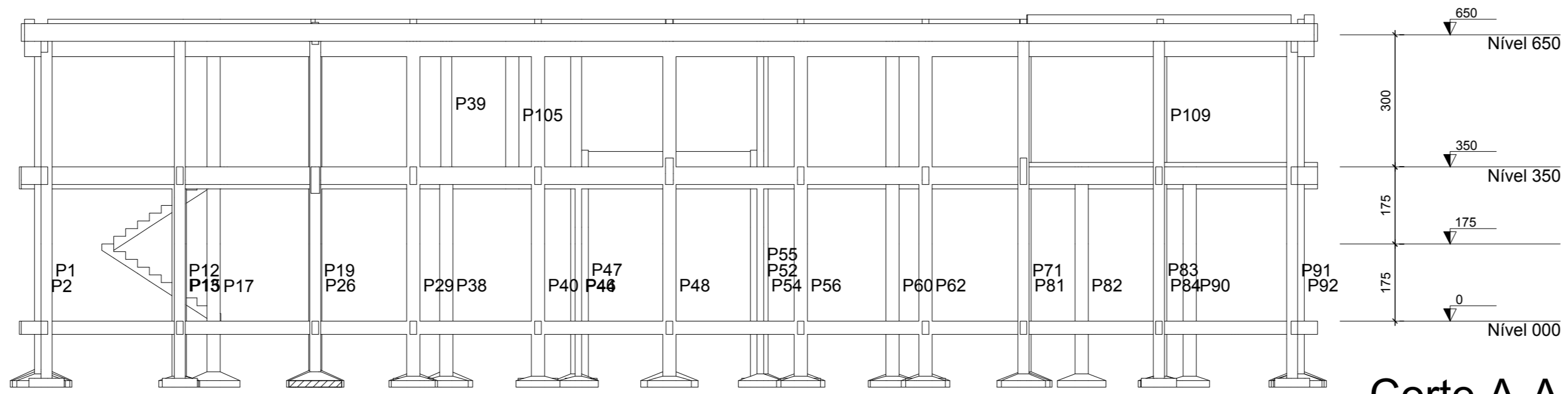
	Pilar que morre
	Pilar que passa
	Pilar que nasce

	Viga
	Viga chata ou invertida

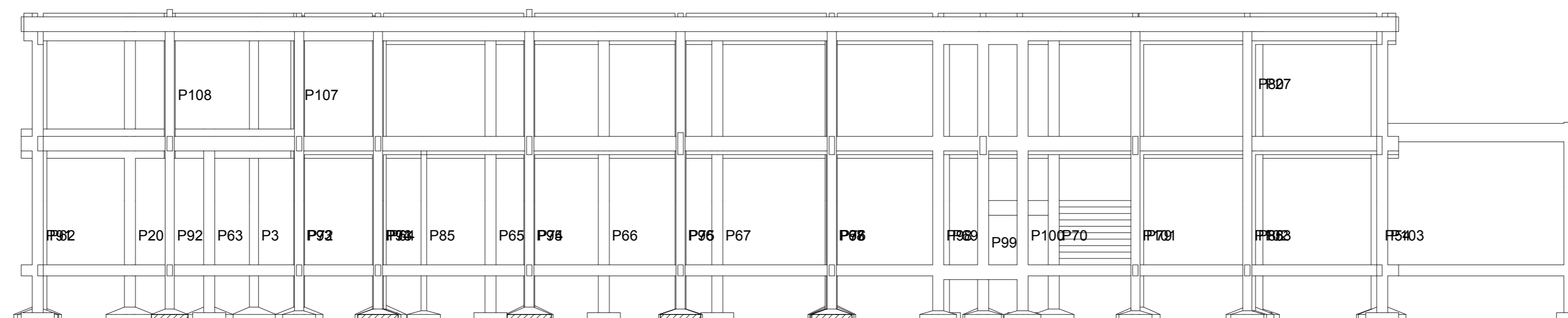
Nome	Seção (cm)	Elevação (cm)	Nível (cm)
V1	15x40	0	350
V2	15x40	0	350
V3	15x40	0	350
V4	15x40	0	350
V5	15x40	0	350
V6	15x40	0	350
V7	15x40	0	350
V8	15x40	0	350
V9	20x60	0	350
V10	15x40	0	350
V11	15x40	0	350
V12	15x40	0	350
V13	15x40	0	350
V14	15x40	0	350
V15	15x40	0	350
V16	15x40	0	350
V17	15x40	0	350
V18	15x40	0	350
V19	15x40	0	350
V20	15x40	0	350
V21	15x40	35	385
V22	18x40	20	370
V23	15x40	0	350
V24	15x40	0	350
V25	15x40	35	385
V26	15x40	0	350
V27	15x40	0	350
V28	15x40	0	350
V29	15x40	0	350
V30	15x40	0	350
V31	15x40	0	350
V32	15x40	0	350
V33	15x40	0	350
V34	15x40	0	350
V35	15x40	0	350
V36	15x40	0	350
V37	15x40	0	350
V38	15x40	0	350
V39	15x40	0	350
V40	15x40	0	350
V41	15x40	0	350
V42	15x40	0	350
V43	15x40	0	350
V44	15x40	0	350
V45	15x40	0	350
V46	15x40	0	350
V47	15x40	0	350
V48	15x40	0	350
V49	15x40	0	350
V50	15x40	0	350
V51	15x40	0	350
V52	15x40	0	350
V53	15x40	0	350
V54	15x40	0	350
V55	15x40	0	350
V56	15x40	0	350
V57	15x40	0	350
V58	15x40	0	350
V59	15x40	0	350
V60	15x40	0	350
V61	15x40	0	350
V62	15x40	0	350
V63	15x40	0	350
V64	15x40	0	350
V65	15x40	0	350
V66	15x40	0	350
V67	15x40	0	350
V68	15x40	0	350
V69	15x40	0	350
V70	15x40	0	350
V71	15x40	0	350
V72	15x40	0	350
V73	15x40	0	350
V74	15x40	0	350
V75	15x40	0	350
V76	15x40	0	350
V77	15x40	0	350
V78	15x40	0	350
V79	20x60	0	350
V80	15x40	0	350
V81	15x30	0	350
V82	15x30	0	350
V83	15x30	0	350
V84	15x50	35	385
V85	15x40	-175	175

Nome	Seção (cm)	Elevação (cm)	Nível (cm)
P1	25x30	0	350
P2	25x30	0	350
P3	25x30	0	350
P4	25x30	0	350
P5	25x30	0	350
P6	25x30	0	350
P7	25x30	0	350
P8	25x30	0	350
P9	25x30	0	350
P10	25x30	0	350
P11	25x30	0	350
P12	25x30	0	350
P13	25x30	0	350
P14	25x30	0	350
P15	25x30	0	350
P16	25x30	0	350
P17	25x30	0	350
P18	25x30	0	350
P19	25x30	0	350
P20	25x30	0	350
P21	20x30	0	350
P22	15x30	0	350
P23	20x30	0	350
P24	15x30	0	350
P25	15x30	0	350
P26	15x30	0	350
P27	20x30	0	350
P28	25x30	0	350
P29	25x30	0	350
P30	25x30	0	350
P31	30x30	0	350
P32	30x30	0	350
P33	30x30	0	350
P34	30x30	0	350
P35	30x30	0	350
P36	30x30	0	350
P37	30x30	0	350
P38	25x30	0	350
P39	25x30	0	350
P40	25x30	0	350
P41	30x30	0	350
P42	30x30	0	350
P43	30x30	0	350
P44	25x30	0	350
P45	25x30	0	350
P46	25x30	0	350
P47	25x30	0	350
P48	25x30	0	350
P49	30x30	0	350
P50	30x30	0	350
P51	30x30	0	350
P52	15x30	0	350
P53	15x30	0	350
P54	25x30	0	350
P55	25x30	0	350
P56	25x30	0	350
P57	25x30	0	350
P58	30x30	0	350
P59	30x30	0	350
P60	20x30	0	350
P61	25x30	0	350
P62	25x30	0	350
P63	30x30	0	350
P64	30x30	0	350
P65	30x30	0	350
P66	30x30	0	350
P67	30x30	0	350
P68	30x30	0	350
P69	30x30	0	350
P70	30x30	0	350
P71	25x30	0	350
P72	15x30	0	350
P73	15x30	0	350
P74	15x30	0	350
P75	20x30	0	350
P76	15x30	0	350
P77	15x30	0	350
P78	15x30	0	350
P79	15x30	0	350
P80	15x30	0	350
P81	25x30	0	350
P82	15x30	0	350
P83	25x30	0	350
P84	15x30	0	350
P85	15x30	0	350
P86	17x30	0	350
P87	17x30	0	350
P88	15x30	0	350
P89	25x30	0	350
P90	15x30	0	350
P91	25x30	0	350
P92	25x30	0	350
P93	25x30	0	350
P94	25x30	0	350
P95	25x30	0	350
P96	25x30	0	350
P97	25x30	0	350
P98	25x30	0	350
P99	25x30	0	350
P100	25x30	0	350
P101	25x30	0	350
P102	25x30	0	350
P103	25x30	0	350
P104	18x30	0	350
P105	18x30	0	350
P106	18x30	0	350
P107	18x30	0	350
P108	18x30	0	350
P109	18x30	0	350

Forma do pavimento Nível 350
escala 1:100



Corte A-A
escala 1:100



Corte B-B
escala 1:100

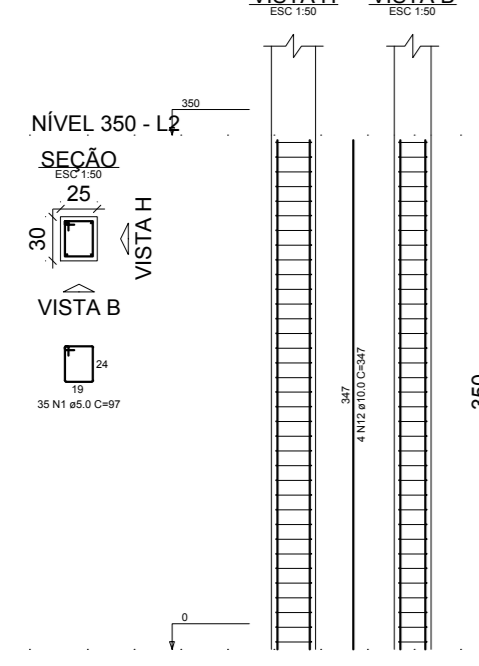
PROPRIETÁRIO	
CALCULO	CREA
CONSTRUÇÃO	
APROVO PM	

REVISÃO	DESENHO	APROVAÇÃO
PROJETO: PROJETO ESTRUTURAL BLOCO 02 E.E.F CORAÇÃO DE JESUS		
CLIENTE: MUNICÍPIO DE MARCO		
LOCAL: CIDADE DO MARCO		
CONTEÚDO: PLANTA DE PAGINAÇÃO		
1 Forma do pavimento Nível 350		
ESCALA:	DESENHO:	PRANCHA:
INDICADA	SEINFRA	05/14
	DATA:	MAIO/2022

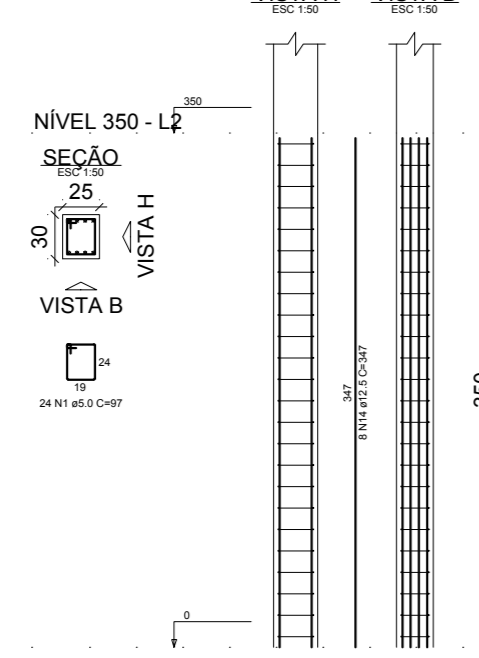


AV. PREFEITO GUIDO OSTENHO, S/N
CENTRO | MARCO - CE | 82560-000
IB: 3641210 | E: 88.3641@marco.ce.br
www.marco.ce.gov.br
CPF: 07.866.516/0001-47

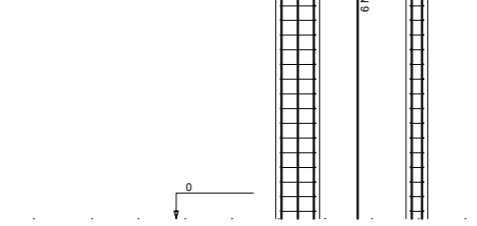
P1=P2=P4=P6=
=P8=P9=P11=
=P12=P16=P46=
=P54=P83=P91=
=P94=P103



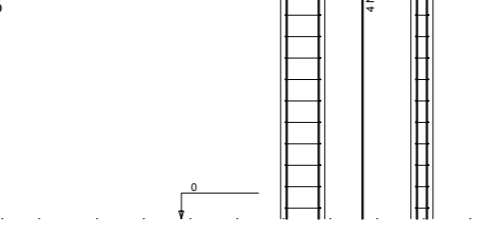
P3=P5=P7=P10=
=P39=P61=P93=
=P95=P102



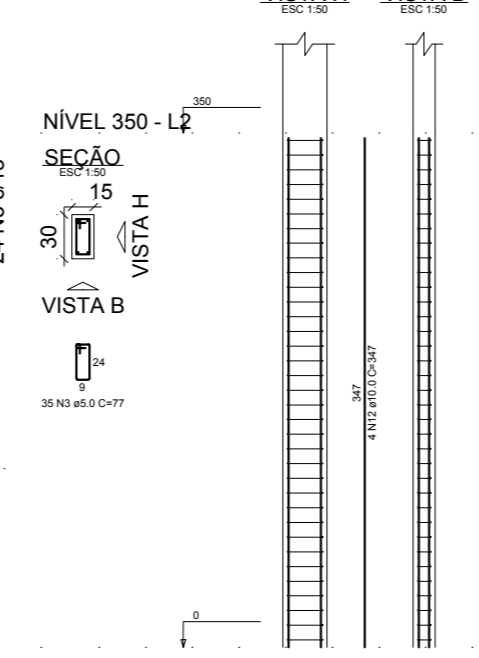
P13
NIVEL 350 - L2
SEÇÃO
VISTA H
VISTA B



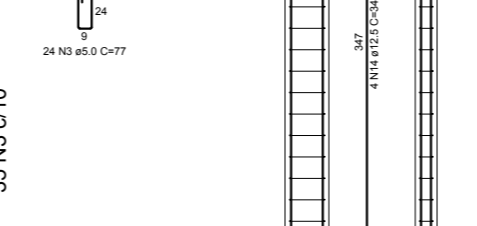
P14=P15
NIVEL 350 - L2
SEÇÃO
VISTA H
VISTA B



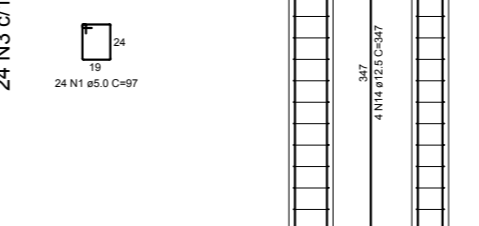
P17=P22=P24=
=P25=P26=P52=
=P74=P76



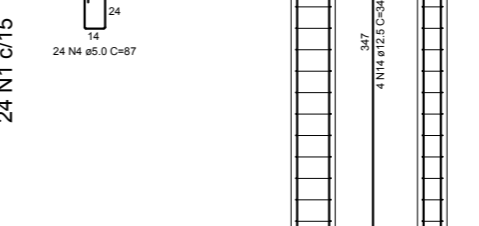
P18=P80
NIVEL 350 - L2
SEÇÃO
VISTA H
VISTA B



P19=P28=P81
NIVEL 350 - L2
SEÇÃO
VISTA H
VISTA B

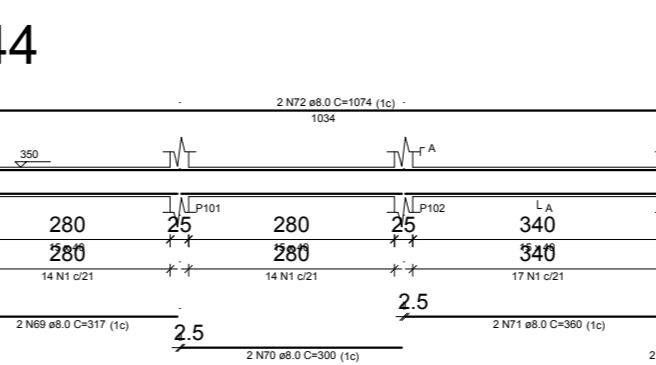
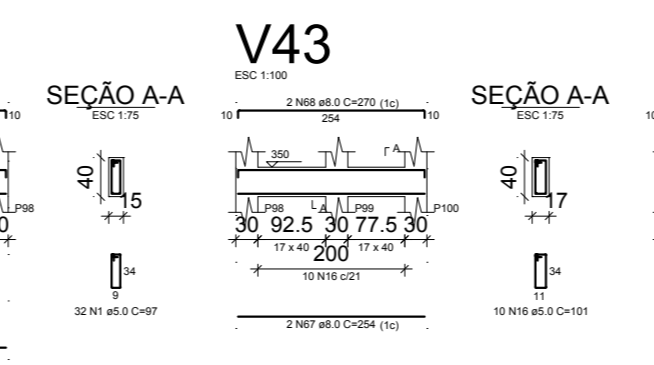
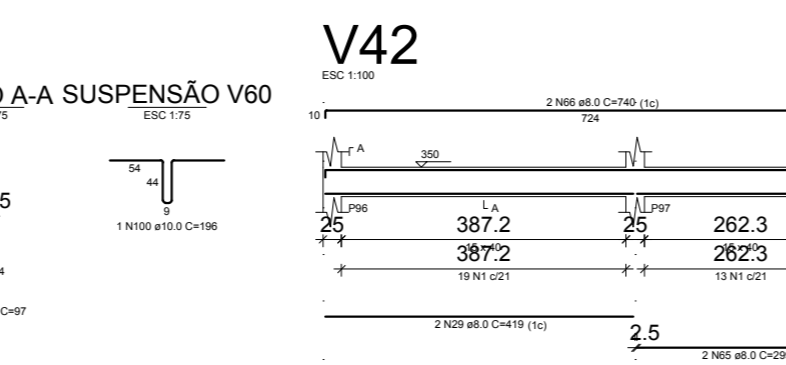
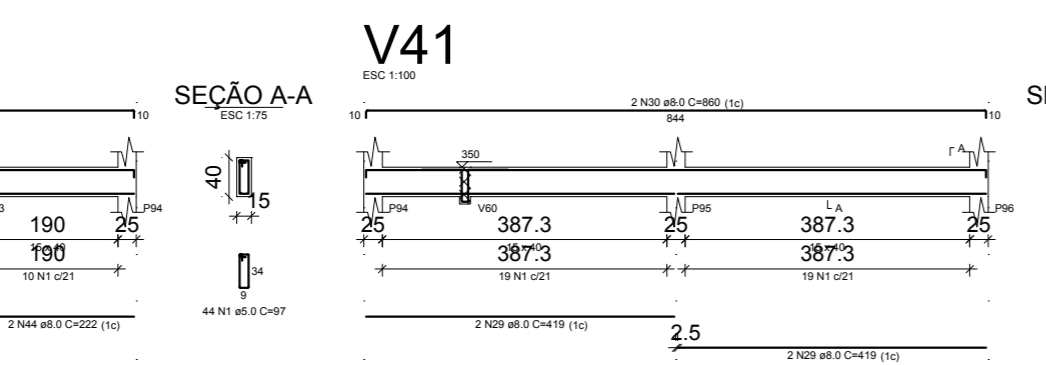
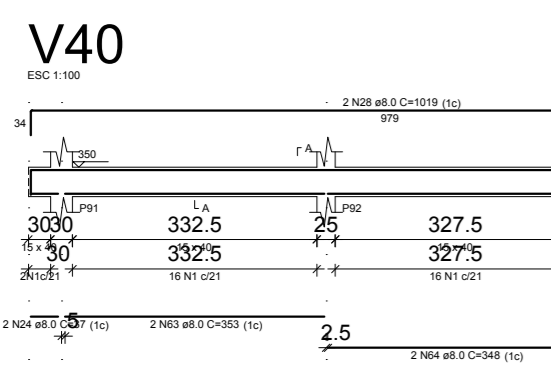
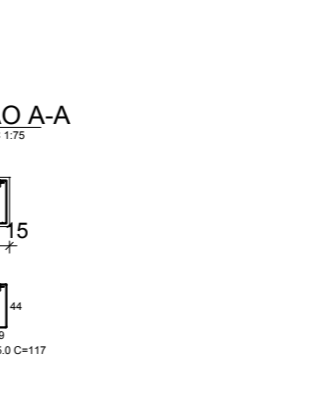
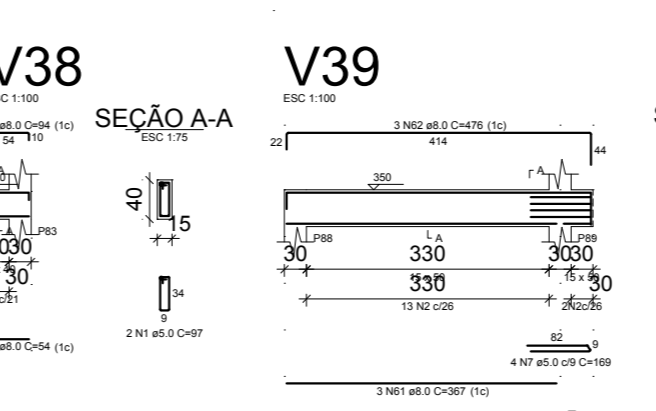
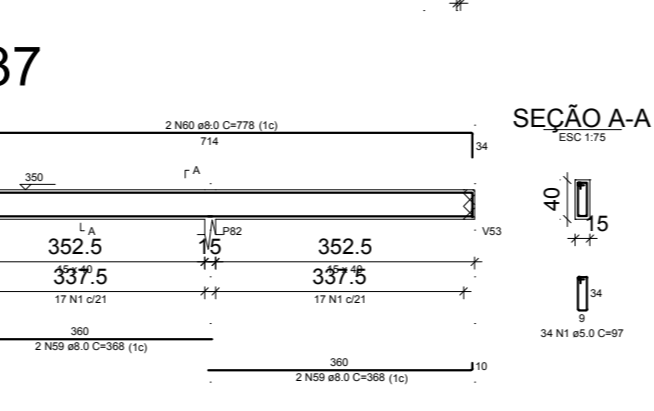
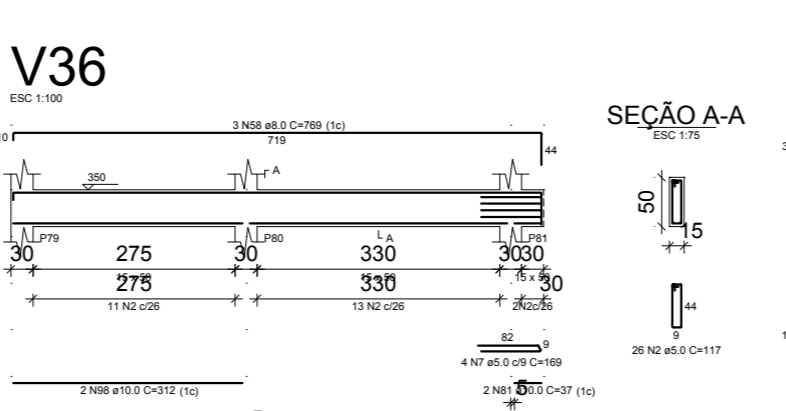
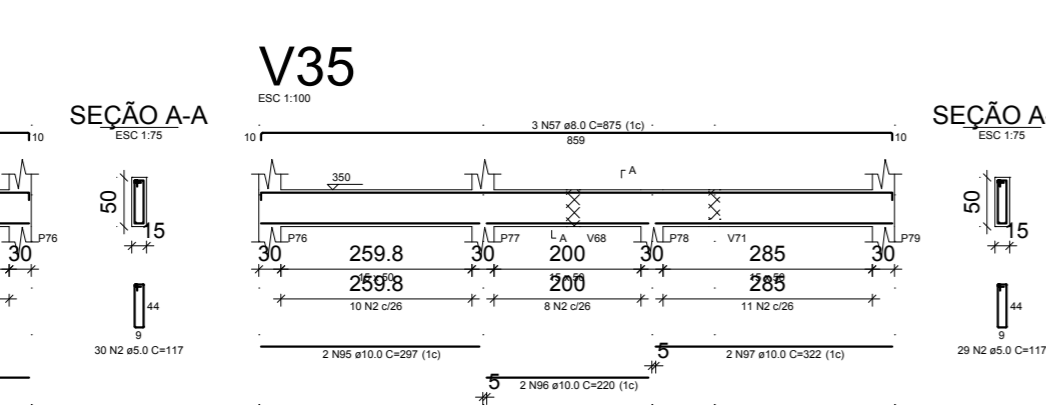
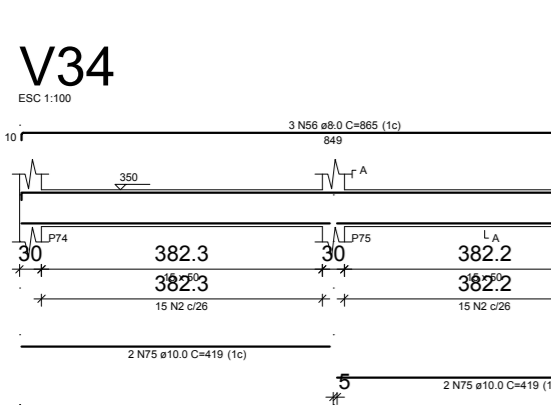
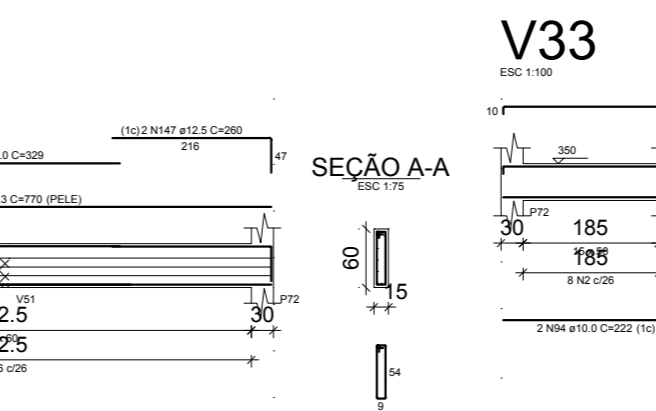
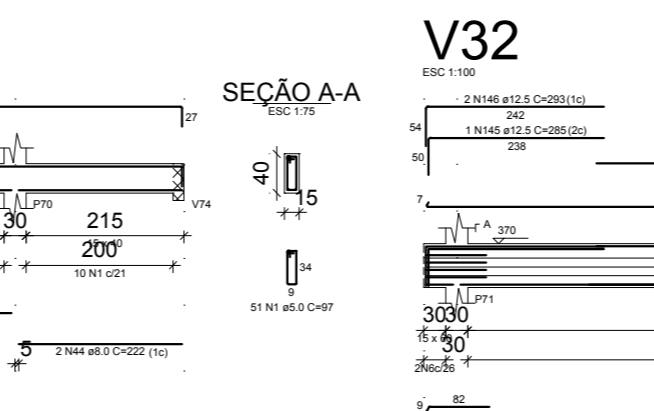
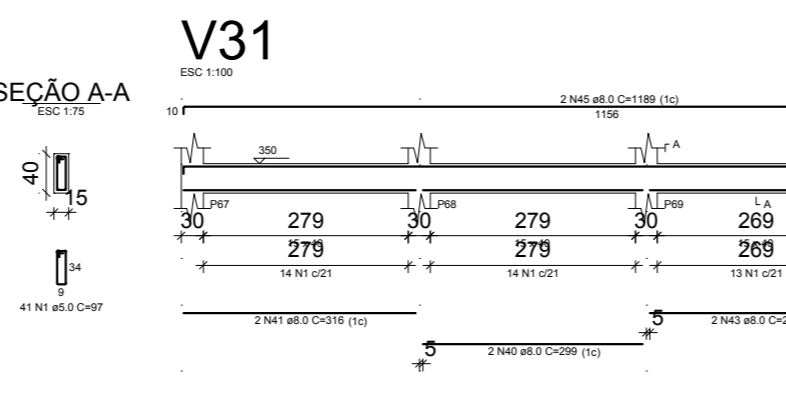
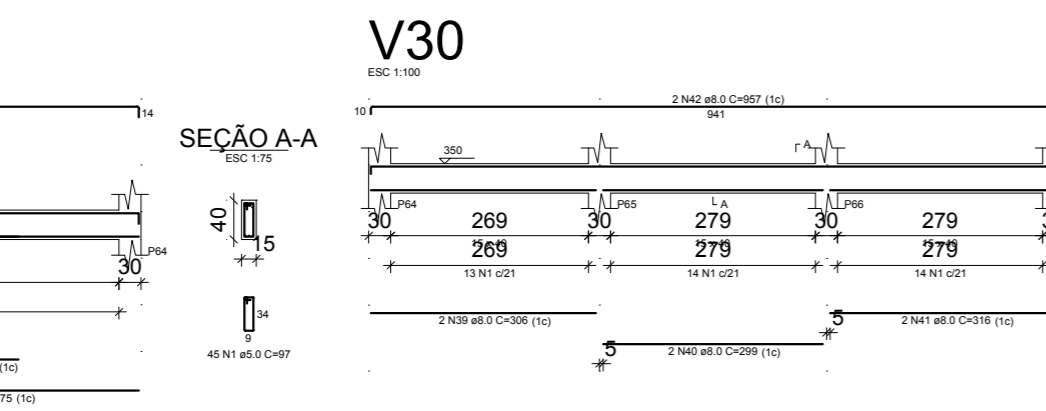
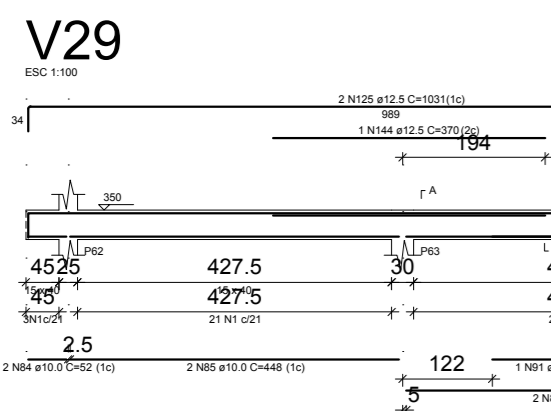
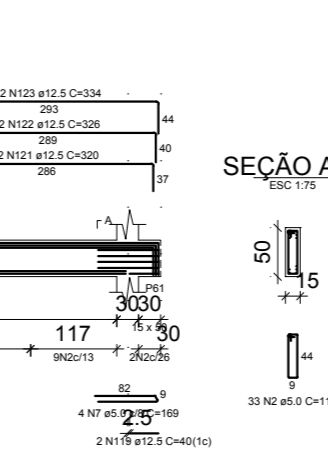
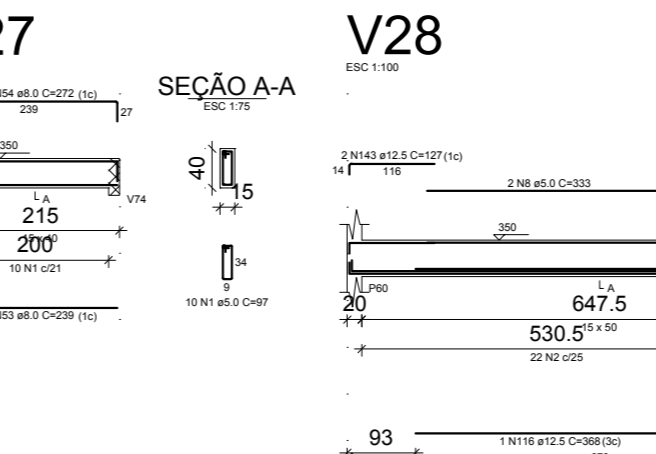
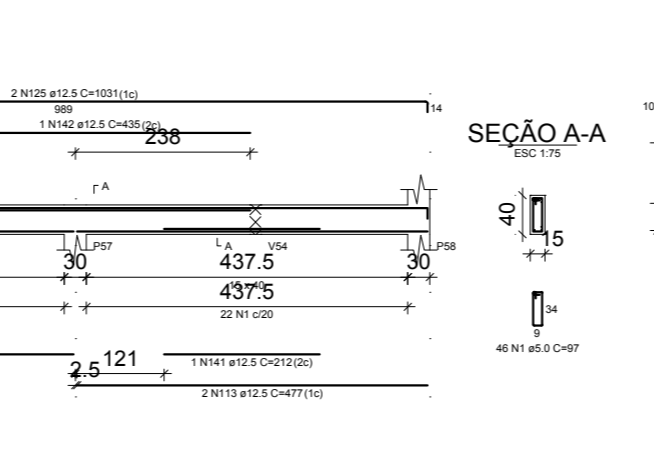
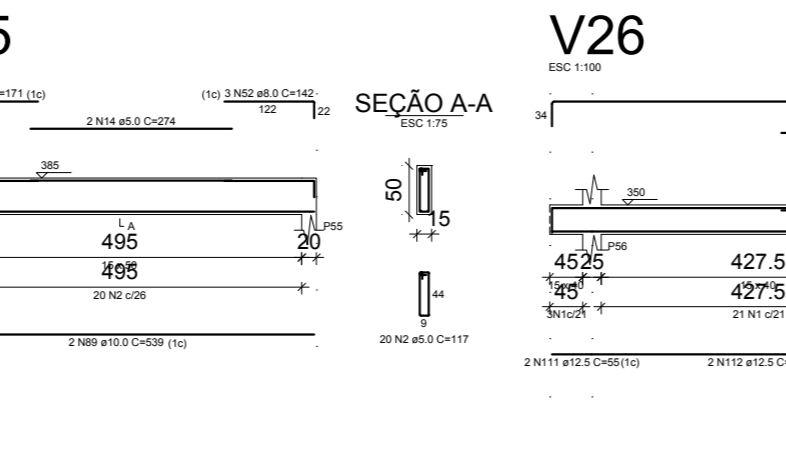
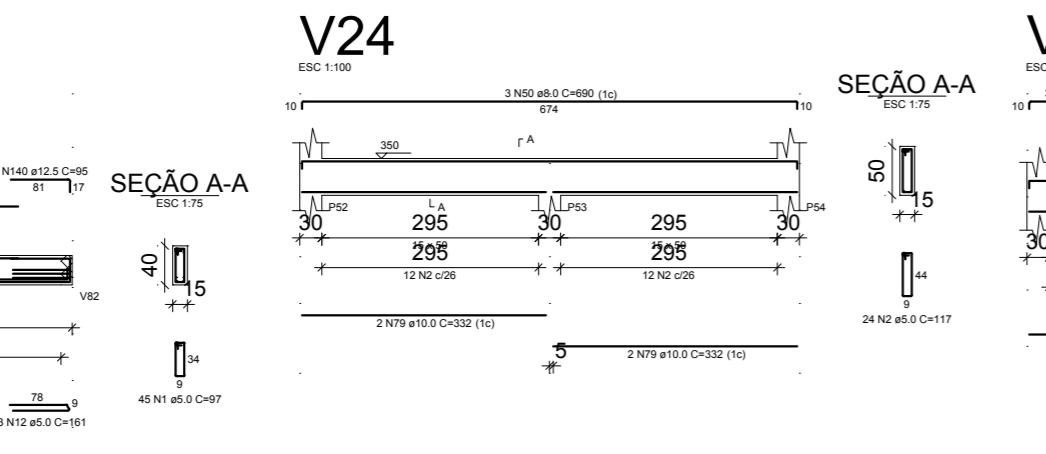
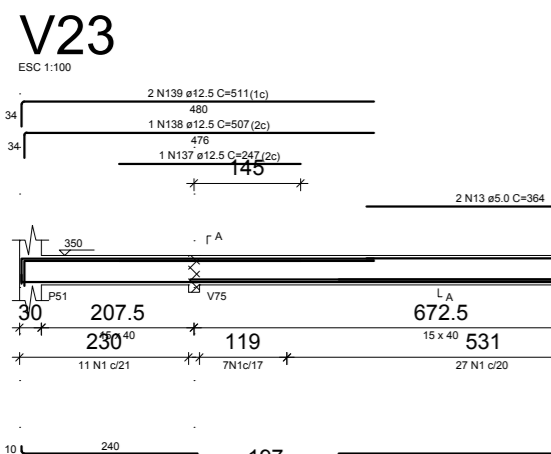
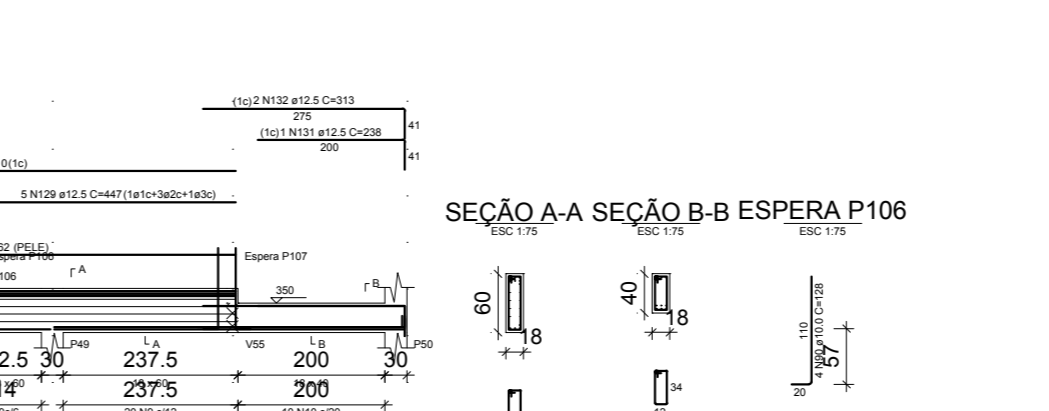
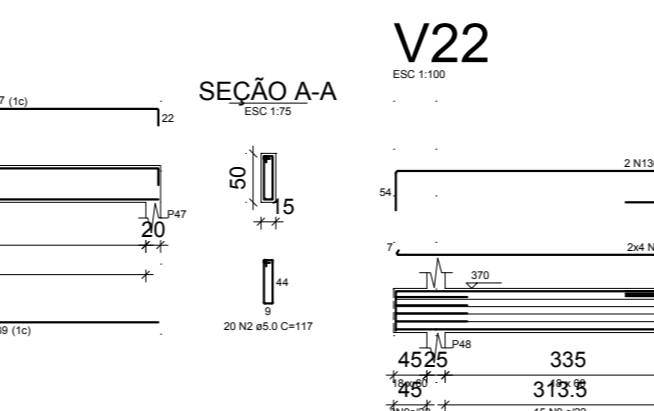
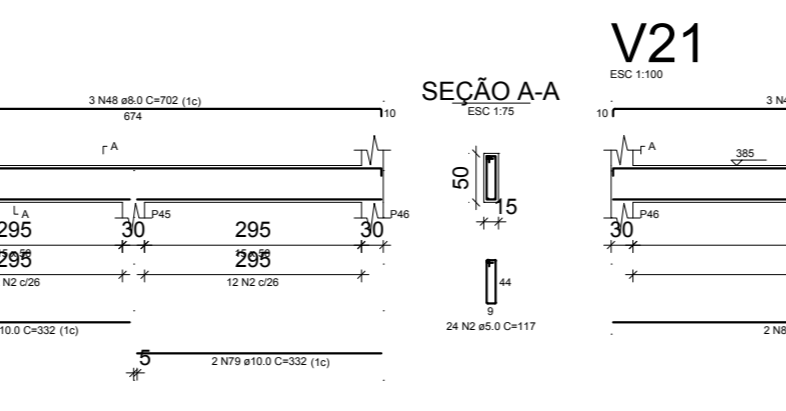
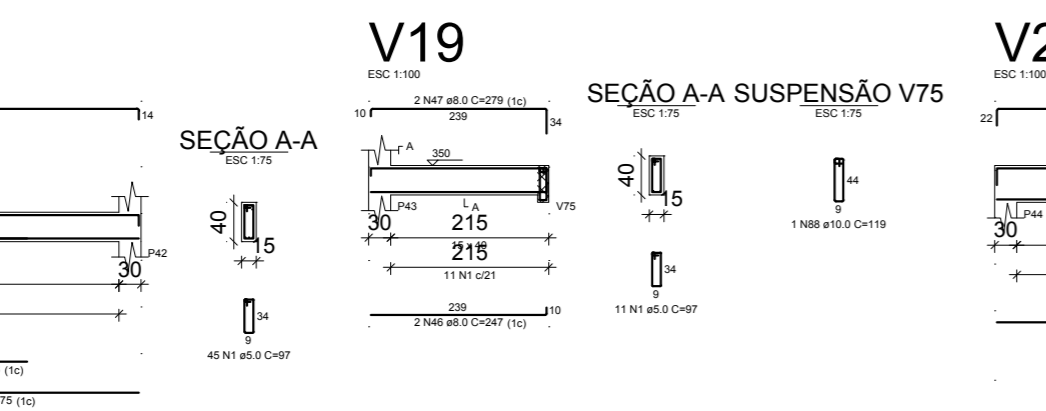
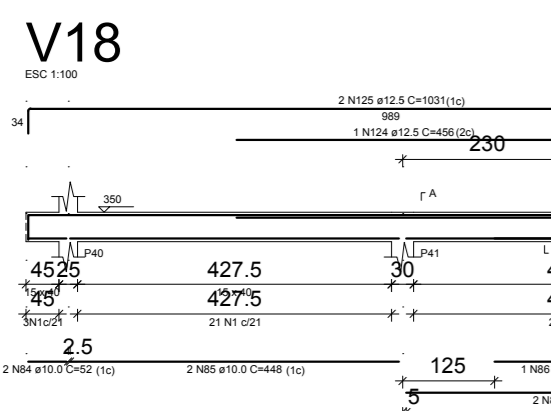
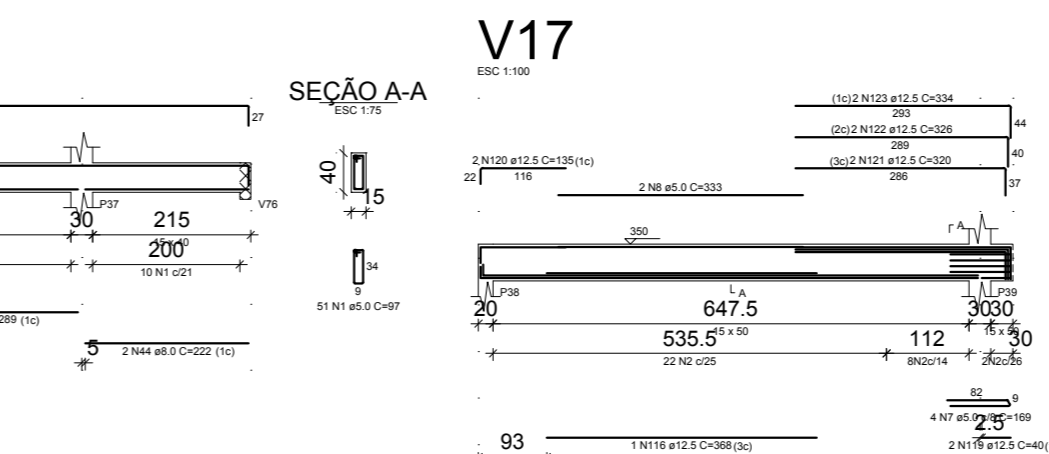
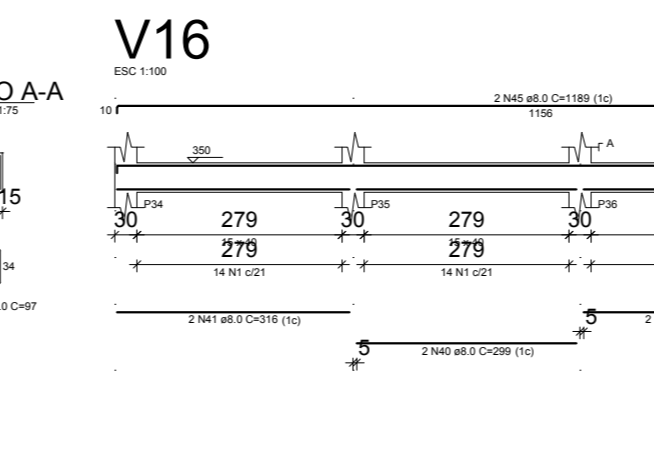
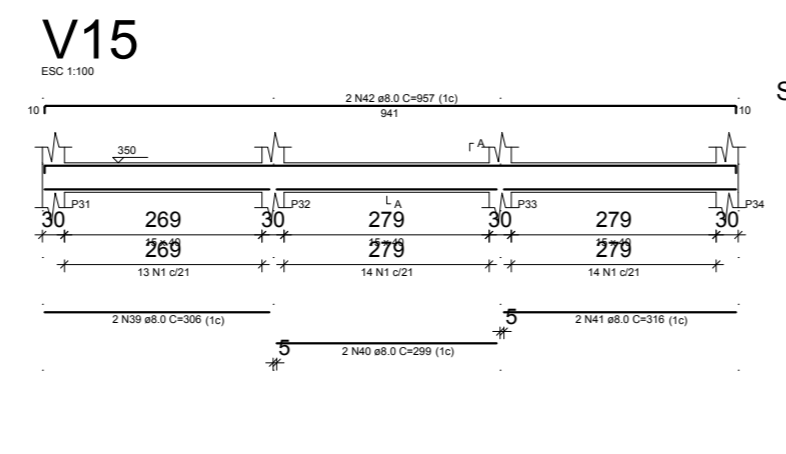
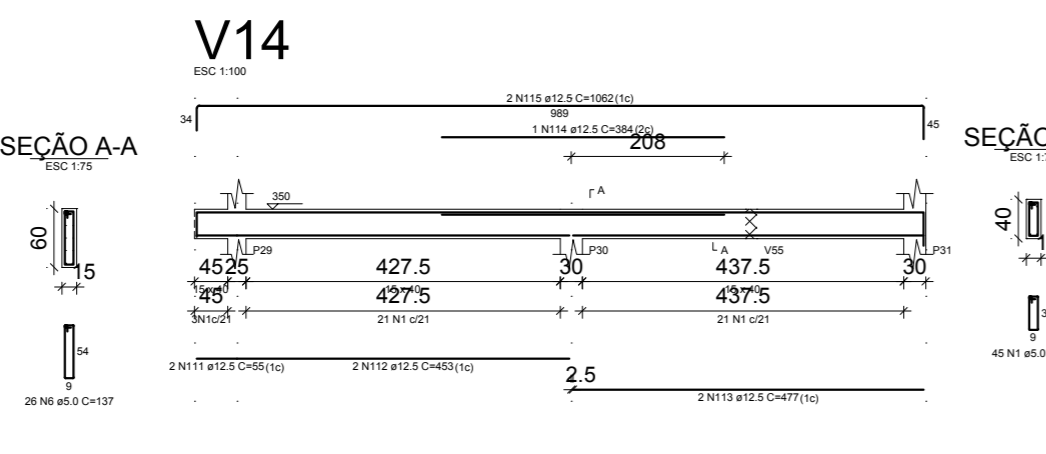
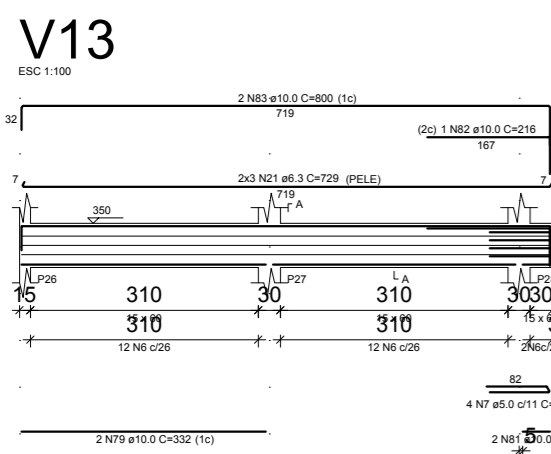
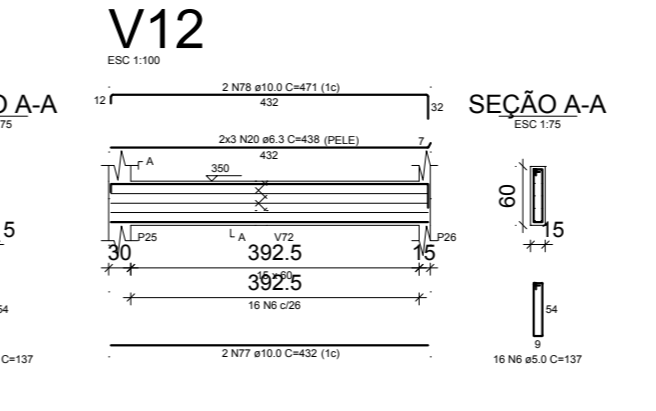
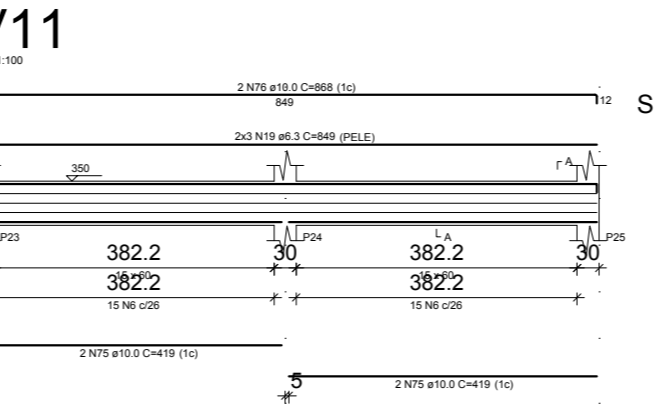
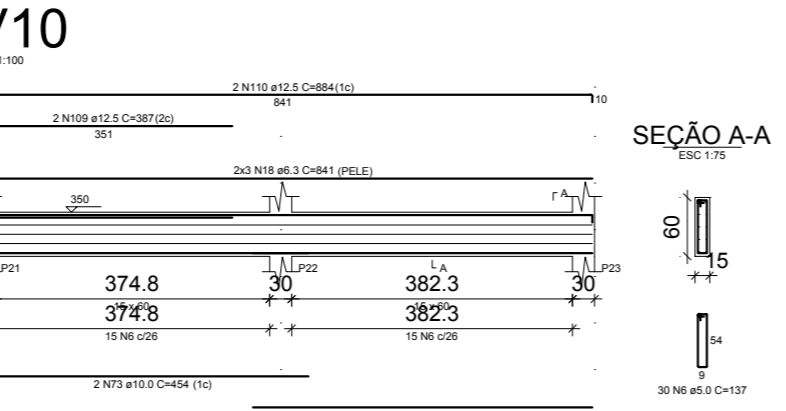
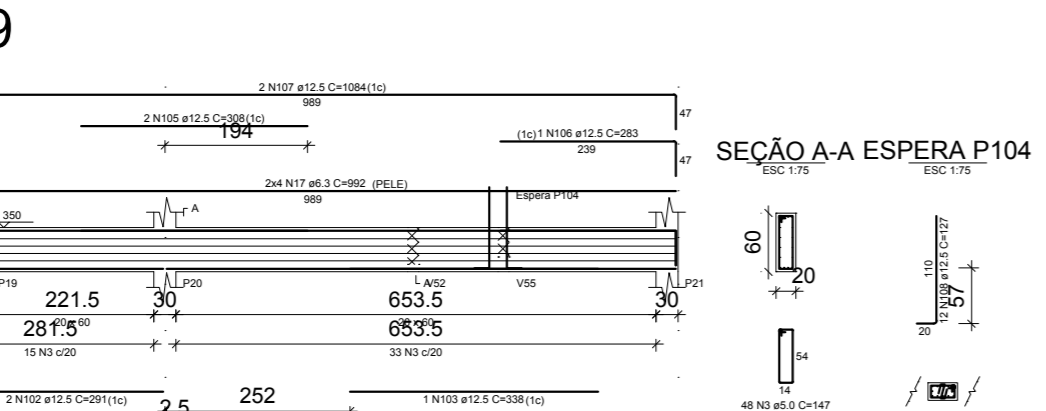
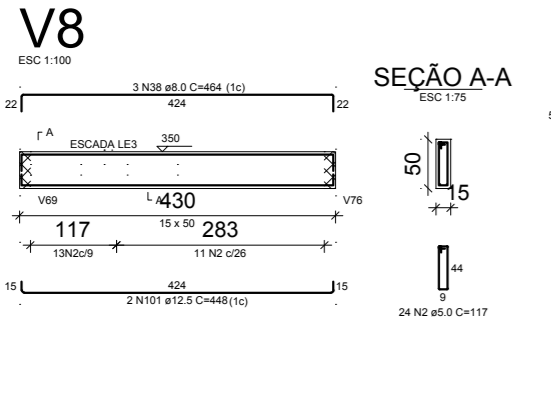
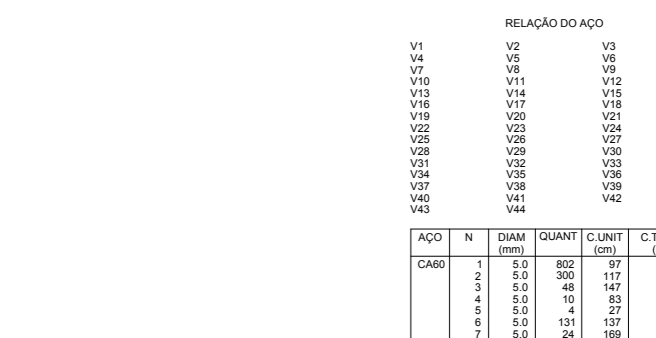
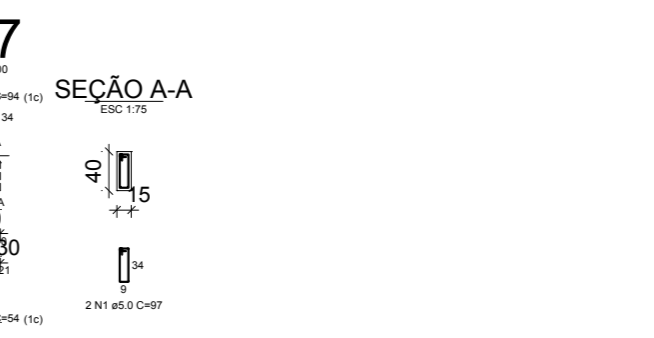
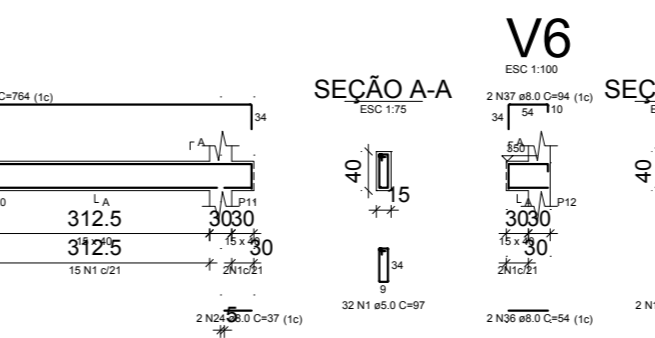
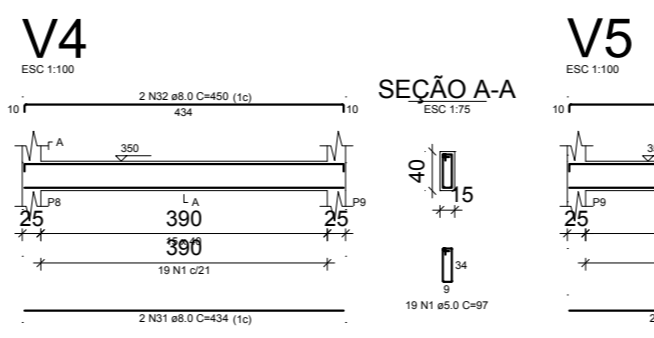
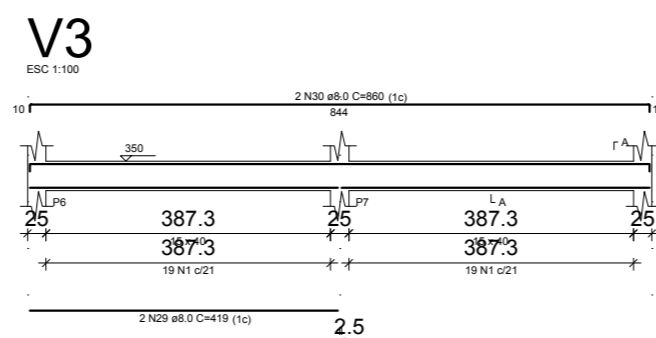
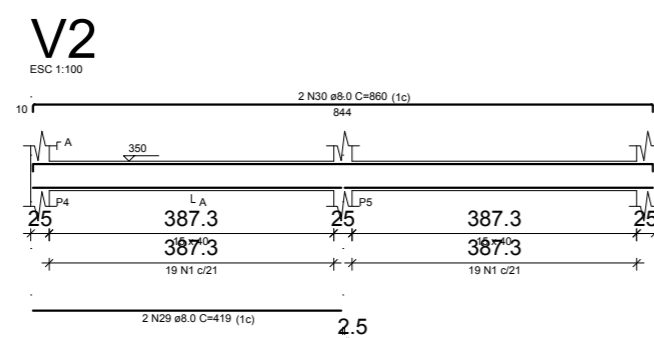
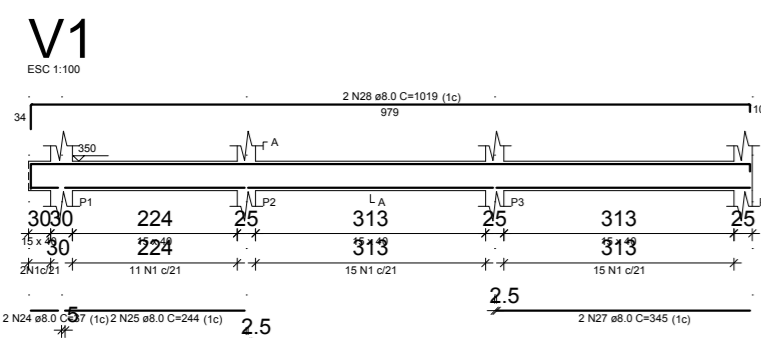


P20
NIVEL 350 - L2
SEÇÃO
VISTA H
VISTA B



RELAÇÃO DO AÇO

ACÓD	N	DIAM	QUANT	PREÇO	C TOTAL
CA01	2	35	12	12000	144000
CA02	4	8	50	1000	50000
CA03	1	10	10	10000	10000
CA04	2	10	10	10000	20000
CA05	1	10	10	10000	10000
CA06	1	10	10	10000	10000
CA07	1	10	10	10000	10000
CA08	1	10	10	10000	10000
CA09	1	10	10	10000	10000
CA10	1	10	10	10000	10000
CA11	1	10	10	10000	10000
CA12	1	10	10	10000	10000
CA13	1	10	10	10000	10000
CA14	1	10	10	10000	10000
CA15	1	10	10	10000	10000
CA16	1	10	10	10000	10000
CA17	1	10	10	10000	10000
CA18	1	10	10	10000	10000
CA19	1	10	10	10000	10000
CA20	1	10	10	10000	10000
CA21	1	10	10	10000	10000
CA22	1	10	10	10000	10000
CA23	1	10	10	10000	10000
CA24	1	10	10	10000	10000
CA25	1	10	10	10000	10000
CA26	1	10	10	10000	10000
CA27	1	10	10	10000	10000
CA28	1	10	10	10000	10000
CA29	1	10	10	10000	10000
CA30	1	10	10	10000	10000
CA31	1	10	10	10000	10000
CA32	1	10	10	10000	10000
CA33	1	10	10	10000	10000
CA34	1	10	10	10000	10000
CA35	1	10	10	10000	10000
CA36	1	10	10	10000	10000
CA37	1	10	10	10000	10000
CA38	1	10	10	10000	10000
CA39	1	10	10	10000	10000
CA40	1	10	10	10000	10000
CA41	1	10	10	10000	10000
CA42	1	10	10	10000	10000
CA43	1	10	10	10000	10000
CA44	1	10	10	10000	10000
CA45	1	10	10	10000	10000
CA46	1	10	10	10000	10000
CA47	1	10	10	10000	10000
CA48	1	10	10	10000	10000
CA49	1	10	10	10000	10000
CA50	1	10	10	10000	10000
CA51	1	10	10	10000	10000
CA52	1	10	10	10000	10000
CA53	1	10	10	10000	10000
CA54	1	10	10	10000	10000
CA55	1	10	10	10000	10000
CA56	1	10	10	10000	10000
CA57	1	10	10	10000	10000
CA58	1	10	10	10000	10000
CA59	1	10	10	10000	10000
CA60	1	10	10	10000	10000
CA61	1	10	10	10000	10000
CA62	1	10	10	10000	10000
CA63	1	10	10	10000	10000
CA64	1	10	10	10000	10000
CA65	1	10	10	10000	10000
CA66	1	10	10	10000	10000
CA67	1	10	10	10000	10000
CA68	1	10	10	10000	10000
CA69	1	10	10	10000	10000
CA70	1	10	10	10000	10000
CA71	1	10	10	10000	10000
CA72	1	10	10	10000	10000
CA73	1	10	10	10000	10000
CA74	1	10	10	10000	10000
CA75	1	10	10	10000	10000
CA76	1	10	10	10000	10000
CA77	1	10	10	10000	10000
CA78	1	10	10	10000	10000
CA79	1	10	10	10000	10000
CA80	1	10	10	10000	10000
CA81	1	10	10	10000	10000
CA82	1	10	10	10000	10000
CA83	1	10	10	10000	10000
CA84	1	10	10	10000	10000
CA85	1	10	10	10000	10000
CA86	1	10	10	10000	10000
CA87	1	10	10	10000	10000
CA88	1	10	10	10000	10000
CA89	1	10	10	10000	10000
CA90	1	10	10	10000	10000
CA91	1	10	10	10000	10000
CA92	1	10	10	10000	10000
CA93	1	10	10	10000	10000
CA94	1	10	10	10000	10000
CA95	1	10	10	10000	10000
CA96	1	10	10	10000	10000
CA97	1	10	10	10000	10000
CA98	1	10	10	10000	10000
CA99	1	10	10	10000	10000
CA100	1	10	10	10000	10000
CA101	1	10	10	10000	10000
CA102	1	10	10	10000	10000
CA103	1	10	10	10000	10000
CA104	1	10	10	10000	10000
CA105	1	10	10	10000	10000
CA106	1	10	10	10000	10000
CA107	1	10	10	10000	10000
CA108	1	10	10	10000	10000
CA109	1	10	10	10000	10000
CA110	1	10	10	10000	10000
CA111	1	10	10	10000	10000
CA112	1	10	10	10000	10000
CA113	1	10	10	10000	10000
CA114	1	10	10	10000	10000
CA115	1	10	10	10000	10000
CA116	1	10	10	10000	10000
CA117	1	10	10	10000	10000
CA118	1	10	10	10000	10000
CA119	1	10	10	10000	10000
CA120	1	10	10	10000	10000
CA121	1	10	10	10000	10000
CA122	1	10	10	10000	10000
CA123	1	10	10	10000	10000
CA124	1	10	10	10000	10000
CA125	1	10	10	10000	10000
CA126	1	10	10	10000	10000
CA127	1	10	10	10000	10000
CA128	1	10	10	10000	10000
CA129	1	10	10	10000	10000
CA130	1	10	10	10000	10000
CA131	1	10	10	10000	10000
CA132	1	10	10	10000	10000
CA133	1	10	10	10000	10000
CA134	1	10	10	10000	10000
CA135	1	10	10	10000	10000
CA136	1	10	10	10000	10000
CA137	1	10	10	10000	10000
CA138	1	10	10	10000	10000
CA139	1	10	10	10000	10000
CA140	1	10	10	10000	10000
CA141	1	10	10	10000	10000
CA142	1	10	10	10000	10000
CA143	1	10	10	10000	10000
CA144	1	10	10	10000	10000
CA145	1	10	10	10000	10000
CA146	1	10	10	10000	10000
CA147	1	10	10	10000	10000
CA148	1	10	10	10000	10000
CA149	1	10	10	10000	10000
CA150	1	10	10	10000	10000
CA151	1	10	10	10000	10000
CA152	1	10	10	10000	10000
CA153	1	10	10	10000	10000
CA154	1	10	10	10000	10000
CA155	1	10	10	10000	10000
CA156	1	10	10	10000	10000
CA157	1	10	10	10000	10000
CA158	1	10	10	10000	10000
CA159	1	10	10	10000	10000
CA160	1	10	10	10000	10000
CA161	1	10	10	10000	10000
CA162	1	10	10	10000	10000
CA163	1	10	10	10000	10000
CA164	1	10	10	10000	10000
CA165	1	10	10	10000	10000
CA166	1	10	10	10000	10000
CA167	1	10	10	10000	10000
CA168	1	10	10	10000	10000
CA169	1	10	10	10000	10000
CA170	1	10	10	10000	10000
CA171	1	10	10	10000	10000
CA172	1	10	10	10000	10000
CA173	1	10	10	10000	10000
CA174	1	10	10	10000	10000
CA175	1	10	10	10000	



RELAÇÃO DO QDQ

QDQ	N	QDQ	QDQ	QDQ	QDQ
V1	1	1	1	1	1
V2	2	2	2	2	2
V3	3	3	3	3	3
V4	4	4	4	4	4
V5	5	5	5	5	5
V6	6	6	6	6	6
V7	7	7	7	7	7
V8	8	8	8	8	8
V9	9	9	9	9	9
V10	10	10	10	10	10
V11	11	11	11	11	11
V12	12	12	12	12	12
V13	13	13	13	13	13
V14	14	14	14	14	14
V15	15	15	15	15	15
V16	16	16	16	16	16
V17	17	17	17	17	17
V18	18	18	18	18	18
V19	19	19	19	19	19
V20	20	20	20	20	20
V21	21	21	21	21	21
V22	22	22	22	22	22
V23	23	23	23	23	23
V24	24	24	24	24	24
V25	25	25	25	25	25
V26	26	26	26	26	26
V27	27	27	27	27	27
V28	28	28	28	28	28
V29	29	29	29	29	29
V30	30	30	30	30	30
V31	31	31	31	31	31
V32	32	32	32	32	32
V33	33	33	33	33	33
V34	34	34	34	34	34
V35	35	35	35	35	35
V36	36	36	36	36	36
V37	37	37	37	37	37
V38	38	38	38	38	38
V39	39	39	39	39	39
V40	40	40	40	40	40
V41	41	41	41	41	41
V42	42	42	42	42	42
V43	43	43	43	43	43
V44	44	44	44	44	44

QDQ	QDQ	QDQ	QDQ	QDQ	QDQ
V1	1	1	1	1	1
V2	2	2	2	2	2
V3	3	3	3	3	3
V4	4	4	4	4	4
V5	5	5	5	5	5
V6	6	6	6	6	6
V7	7	7	7	7	7
V8	8	8	8	8	8
V9	9	9	9	9	9
V10	10	10	10	10	10
V11	11	11	11	11	11
V12	12	12	12	12	12
V13	13	13	13	13	13
V14	14	14	14	14	14
V15	15	15	15	15	15
V16	16	16	16	16	16
V17	17	17	17	17	17
V18	18	18	18	18	18
V19	19	19	19	19	19
V20	20	20	20	20	20
V21	21	21	21	21	21
V22	22	22	22	22	22
V23	23	23	23	23	23
V24	24	24	24	24	24
V25	25	25	25	25	25
V26	26	26	26	26	26
V27	27	27	27	27	27
V28	28	28	28	28	28
V29	29	29	29	29	29
V30	30	30	30	30	30
V31	31	31	31	31	31
V32	32	32	32	32	32
V33	33	33	33	33	33
V34	34	34	34	34	34
V35	35	35	35	35	35
V36	36	36	36	36	36
V37	37	37	37	37	37
V38	38	38	38	38	38
V39	39	39	39	39	39
V40	40	40	40	40	40
V41	41	41	41	41	41
V42	42	42	42	42	42
V43	43	43	43	43	43
V44	44	44	44	44	44

Valor de concreto C 20 = 20.00 MPa
 Área de armação = 2.50 cm²

PROPRIETÁRIO	
CALCULO	CREA
CONSTRUÇÃO	
APROVO PM	

Nº	DATA	REVISÃO	DESENHO	APROVAÇÃO
02				
01				

PROJETO: PROJETO ESTRUTURAL BLOCO 02 E.E.F. CORAÇÃO DE JESUS

CLIENTE: MUNICÍPIO DE MARCO

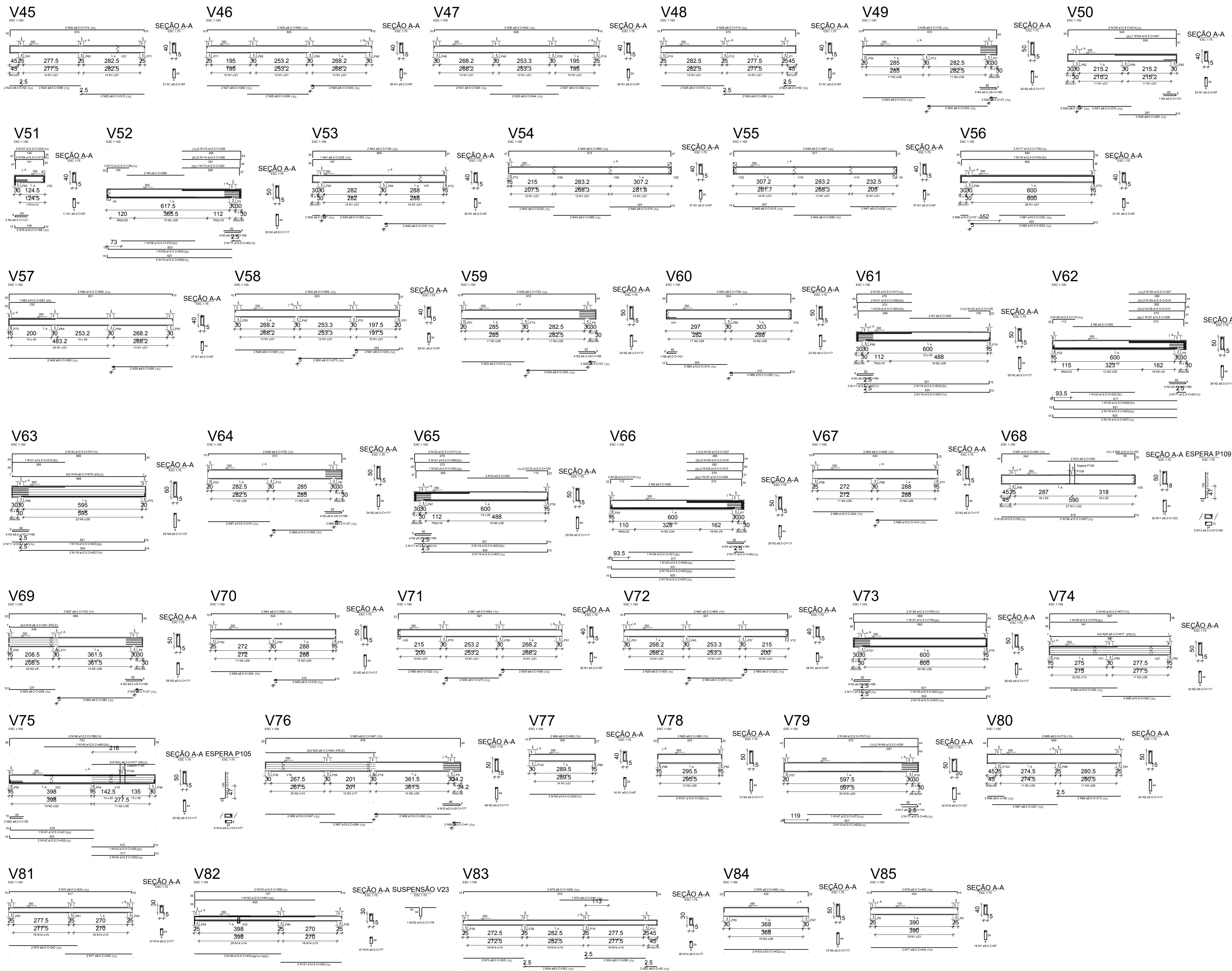
LOCAL: CIDADE DO MARCO

CONTEÚDO: PLANTA DE PAGINAÇÃO

1 Detalhamento das Vigas Nível 350

AV. PREFEITO GUIDO OSTERHO, S/N
 CENTRO | MARCO - CE | 82560-000
 RR: 3464-2123 | RR: 3464-1415
 WWW.PMPCO.CE.GOV.BR
 CNPJ: 07.966.514/0001-47

ESCALA:	DESENHO:	PRANCHAS:
INDICADA	SEINFRA	07/14
	DATA:	MAIO/2022



RELAÇÃO DO AÇO

ACO	QTD	DIAM	QUANT	COMPR	C TOTAL
1	2	10	2	110	440
2	1	10	1	110	110
3	2	10	2	110	440
4	1	10	1	110	110
5	1	10	1	110	110
6	1	10	1	110	110
7	1	10	1	110	110
8	1	10	1	110	110
9	1	10	1	110	110
10	1	10	1	110	110
11	1	10	1	110	110
12	1	10	1	110	110
13	1	10	1	110	110
14	1	10	1	110	110
15	1	10	1	110	110
16	1	10	1	110	110
17	1	10	1	110	110
18	1	10	1	110	110
19	1	10	1	110	110
20	1	10	1	110	110
21	1	10	1	110	110
22	1	10	1	110	110
23	1	10	1	110	110
24	1	10	1	110	110
25	1	10	1	110	110
26	1	10	1	110	110
27	1	10	1	110	110
28	1	10	1	110	110
29	1	10	1	110	110
30	1	10	1	110	110
31	1	10	1	110	110
32	1	10	1	110	110
33	1	10	1	110	110
34	1	10	1	110	110
35	1	10	1	110	110
36	1	10	1	110	110
37	1	10	1	110	110
38	1	10	1	110	110
39	1	10	1	110	110
40	1	10	1	110	110
41	1	10	1	110	110
42	1	10	1	110	110
43	1	10	1	110	110
44	1	10	1	110	110
45	1	10	1	110	110
46	1	10	1	110	110
47	1	10	1	110	110
48	1	10	1	110	110
49	1	10	1	110	110
50	1	10	1	110	110
51	1	10	1	110	110
52	1	10	1	110	110
53	1	10	1	110	110
54	1	10	1	110	110
55	1	10	1	110	110
56	1	10	1	110	110
57	1	10	1	110	110
58	1	10	1	110	110
59	1	10	1	110	110
60	1	10	1	110	110
61	1	10	1	110	110
62	1	10	1	110	110
63	1	10	1	110	110
64	1	10	1	110	110
65	1	10	1	110	110
66	1	10	1	110	110
67	1	10	1	110	110
68	1	10	1	110	110
69	1	10	1	110	110
70	1	10	1	110	110
71	1	10	1	110	110
72	1	10	1	110	110
73	1	10	1	110	110
74	1	10	1	110	110
75	1	10	1	110	110
76	1	10	1	110	110
77	1	10	1	110	110
78	1	10	1	110	110
79	1	10	1	110	110
80	1	10	1	110	110
81	1	10	1	110	110
82	1	10	1	110	110
83	1	10	1	110	110
84	1	10	1	110	110
85	1	10	1	110	110
86	1	10	1	110	110
87	1	10	1	110	110
88	1	10	1	110	110
89	1	10	1	110	110
90	1	10	1	110	110
91	1	10	1	110	110
92	1	10	1	110	110
93	1	10	1	110	110
94	1	10	1	110	110
95	1	10	1	110	110
96	1	10	1	110	110
97	1	10	1	110	110
98	1	10	1	110	110
99	1	10	1	110	110
100	1	10	1	110	110

RESUMO DO AÇO

ACO	DIAM	C TOTAL	RESQ % 10%
CA60	10	740	36,8
CA60	12,5	102	4,8
CA60	16	14	0,7
CA60	18	1	0,1
CA60	20	1	0,1
CA60	25	1	0,1
CA60	30	1	0,1
CA60	36	1	0,1
CA60	42	1	0,1
CA60	48	1	0,1
CA60	56	1	0,1
CA60	64	1	0,1
CA60	72	1	0,1
CA60	80	1	0,1
CA60	90	1	0,1
CA60	100	1	0,1
CA60	110	1	0,1
CA60	125	1	0,1
CA60	140	1	0,1
CA60	160	1	0,1
CA60	180	1	0,1
CA60	200	1	0,1
CA60	220	1	0,1
CA60	250	1	0,1
CA60	280	1	0,1
CA60	320	1	0,1
CA60	360	1	0,1
CA60	400	1	0,1
CA60	450	1	0,1
CA60	500	1	0,1
CA60	560	1	0,1
CA60	630	1	0,1
CA60	710	1	0,1
CA60	800	1	0,1
CA60	900	1	0,1
CA60	1000	1	0,1
CA60	1100	1	0,1
CA60	1200	1	0,1
CA60	1300	1	0,1
CA60	1400	1	0,1
CA60	1500	1	0,1
CA60	1600	1	0,1
CA60	1700	1	0,1
CA60	1800	1	0,1
CA60	1900	1	0,1
CA60	2000	1	0,1
CA60	2100	1	0,1
CA60	2200	1	0,1
CA60	2300	1	0,1
CA60	2400	1	0,1
CA60	2500	1	0,1
CA60	2600	1	0,1
CA60	2700	1	0,1
CA60	2800	1	0,1
CA60	2900	1	0,1
CA60	3000	1	0,1
CA60	3100	1	0,1
CA60	3200	1	0,1
CA60	3300	1	0,1
CA60	3400	1	0,1
CA60	3500	1	0,1
CA60	3600	1	0,1
CA60	3700	1	0,1
CA60	3800	1	0,1
CA60	3900	1	0,1
CA60	4000	1	0,1
CA60	4100	1	0,1
CA60	4200	1	0,1
CA60	4300	1	0,1
CA60	4400	1	0,1
CA60	4500	1	0,1
CA60	4600	1	0,1
CA60	4700	1	0,1
CA60	4800	1	0,1
CA60	4900	1	0,1
CA60	5000	1	0,1
CA60	5100	1	0,1
CA60	5200	1	0,1
CA60	5300	1	0,1
CA60	5400	1	0,1
CA60	5500	1	0,1
CA60	5600	1	0,1
CA60	5700	1	0,1
CA60	5800	1	0,1
CA60	5900	1	0,1
CA60	6000	1	0,1
CA60	6100	1	0,1
CA60	6200	1	0,1
CA60	6300	1	0,1
CA60	6400	1	0,1
CA60	6500	1	0,1
CA60	6600	1	0,1
CA60	6700	1	0,1
CA60	6800	1	0,1
CA60	6900	1	0,1
CA60	7000	1	0,1
CA60	7100	1	0,1
CA60	7200	1	0,1
CA60	7300	1	0,1
CA60	7400	1	0,1
CA60	7500	1	0,1
CA60	7600	1	0,1
CA60	7700	1	0,1
CA60	7800	1	0,1
CA60	7900	1	0,1
CA60	8000	1	0,1
CA60	8100	1	0,1
CA60	8200	1	0,1
CA60	8300	1	0,1
CA60	8400	1	0,1
CA60	8500	1	0,1
CA60	8600	1	0,1
CA60	8700	1	0,1
CA60	8800	1	0,1
CA60	8900	1	0,1
CA60	9000	1	0,1
CA60	9100	1	0,1
CA60	9200	1	0,1
CA60	9300	1	0,1
CA60	9400	1	0,1
CA60	9500	1	0,1
CA60	9600	1	0,1
CA60	9700	1	0,1
CA60	9800	1	0,1
CA60	9900	1	0,1
CA60	10000	1	0,1

PROPRIETÁRIO

CALCULO

CONSTRUÇÃO

APROVO PM -

02

01

Nº DATA

REVISÃO

DESENHO

APROVAÇÃO

PROJETO: PROJETO ESTRUTURAL BLOCO 02 E.E.F CORAÇÃO DE JESUS

CLIENTE: MUNICÍPIO DE MARCO

LOCAL: CIDADE DO MARCO

CONTEÚDO: PLANTA DE PAGINAÇÃO


1 Detalhamento das Vigas Nível 350

ESCALA: INDICADA

DESENHO: SEINFRA

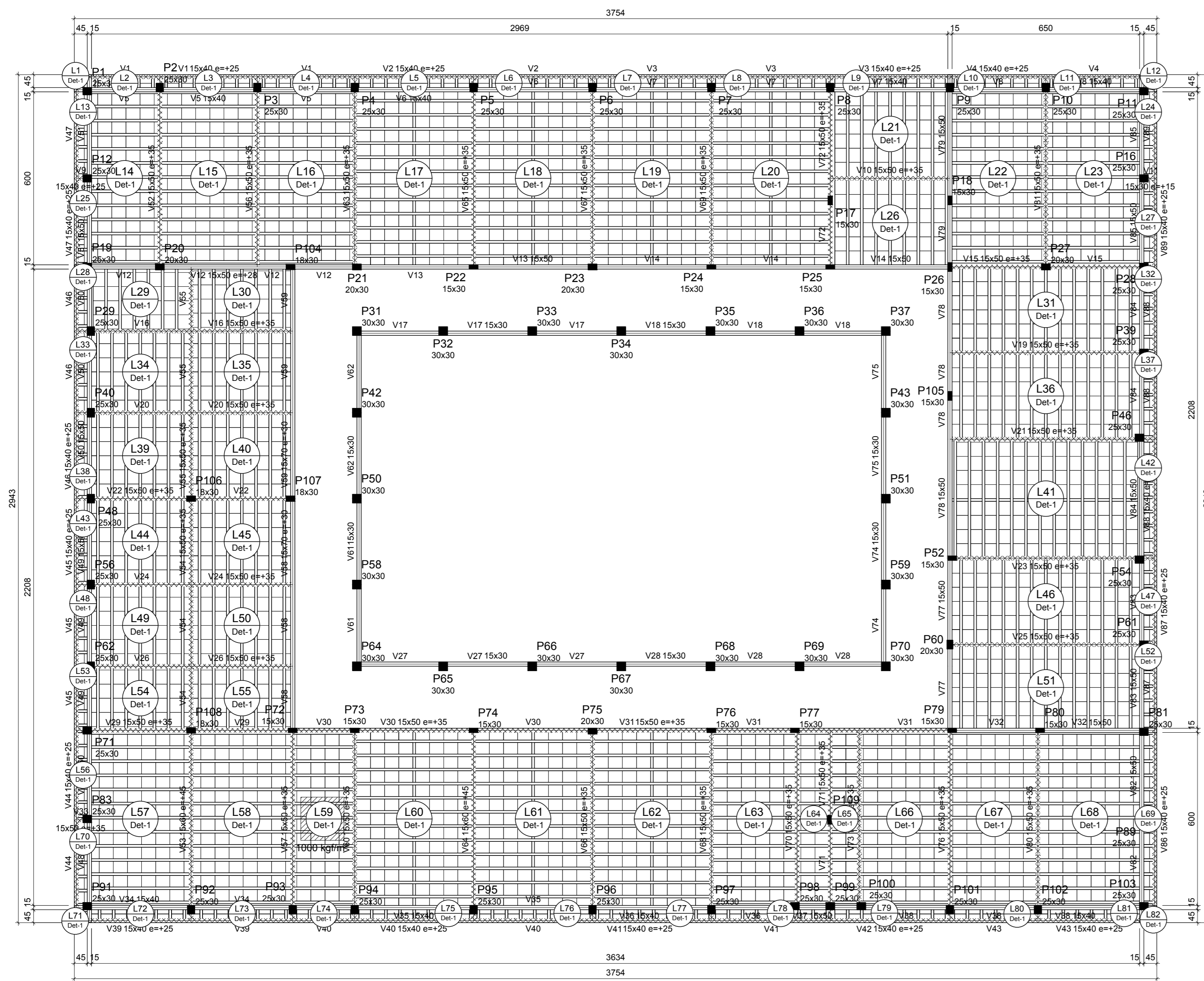
PRANCHA: 08/14

DATA: MAIO/2022



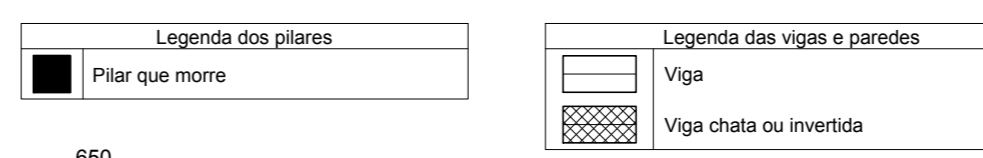
MUNICÍPIO DE MARCO

AV. PREFEITO GUIDO OSTERHO, S/N CENTRO | MARCO - CE | 82560-000
 BR 368-1212 | F. 86.364.1415
 WWW.MARCO.CE.GOV.BR
 CEP: 07.866.516/000-147

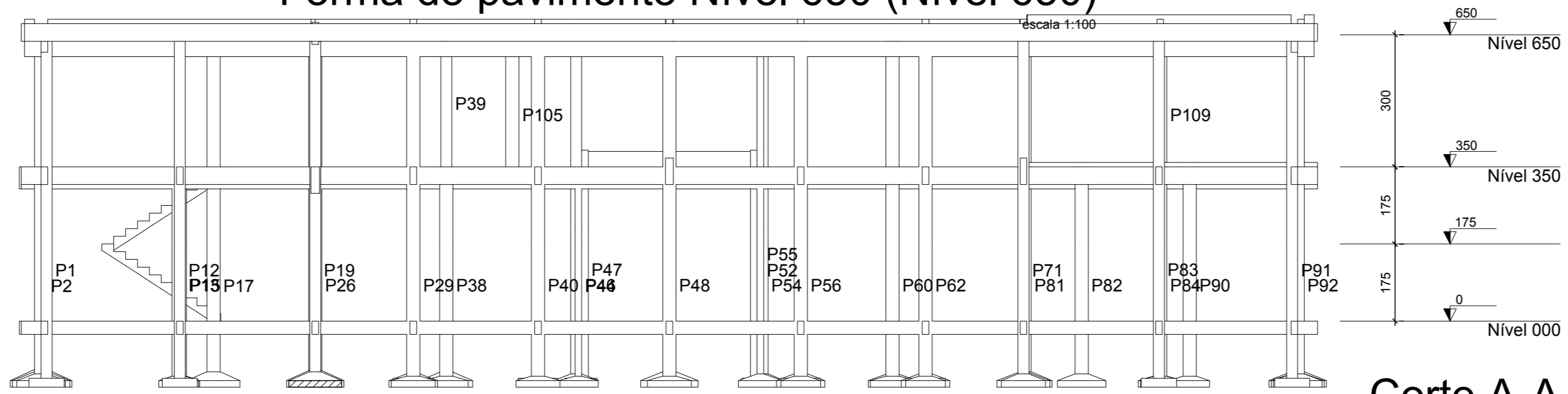


Vigas			Lajes							Pilares					
Nome	Seção (cm)	Elevação (cm)	Nome	Tipo	Dados	Elevação (cm)	Nível (cm)	Adicional	Sobrecarga Acidental	Localizada	Água	Nome	Seção (cm)	Elevação (cm)	Nível (cm)
V1	15x40	25	L1	Treliçada 1D	15	0	650	155	10	-	0	P1	25x30	0	650
V2	15x40	25	L2	Treliçada 1D	15	0	650	155	10	-	0	P2	25x30	0	650
V3	15x40	25	L3	Treliçada 1D	15	0	650	155	10	-	0	P3	25x30	0	650
V4	15x40	25	L4	Treliçada 1D	15	0	650	155	10	-	0	P4	25x30	0	650
V5	15x40	0	L5	Treliçada 1D	15	0	650	155	10	-	0	P5	25x30	0	650
V6	15x40	0	L6	Treliçada 1D	15	0	650	155	10	-	0	P6	25x30	0	650
V7	15x40	0	L7	Treliçada 1D	15	0	650	155	10	-	0	P7	25x30	0	650
V8	15x40	0	L8	Treliçada 1D	15	0	650	155	10	-	0	P8	25x30	0	650
V9	15x40	25	L9	Treliçada 1D	15	0	650	155	10	-	0	P9	25x30	0	650
V10	15x30	15	L10	Treliçada 1D	15	0	650	155	10	-	0	P10	25x30	0	650
V11	15x30	15	L11	Treliçada 1D	15	0	650	155	10	-	0	P11	25x30	0	650
V12	15x50	28	L12	Treliçada 1D	15	0	650	155	10	-	0	P12	25x30	0	650
V13	15x50	0	L13	Treliçada 1D	15	0	650	155	10	-	0	P13	25x30	0	650
V14	15x50	0	L14	Treliçada 1D	15	0	650	155	10	-	0	P14	25x30	0	650
V15	15x50	35	L15	Treliçada 1D	15	0	650	155	10	-	0	P15	25x30	0	650
V16	15x50	35	L16	Treliçada 1D	15	0	650	155	10	-	0	P16	25x30	0	650
V17	15x30	0	L17	Treliçada 1D	15	0	650	155	10	-	0	P17	25x30	0	650
V18	15x30	0	L18	Treliçada 1D	15	0	650	155	10	-	0	P18	25x30	0	650
V19	15x50	35	L19	Treliçada 1D	15	0	650	155	10	-	0	P19	25x30	0	650
V20	15x50	35	L20	Treliçada 1D	15	0	650	155	10	-	0	P20	25x30	0	650
V21	15x50	35	L21	Treliçada 1D	15	0	650	155	10	-	0	P21	25x30	0	650
V22	15x50	35	L22	Treliçada 1D	15	0	650	155	10	-	0	P22	25x30	0	650
V23	15x50	35	L23	Treliçada 1D	15	0	650	155	10	-	0	P23	25x30	0	650
V24	15x50	35	L24	Treliçada 1D	15	0	650	155	10	-	0	P24	25x30	0	650
V25	15x50	35	L25	Treliçada 1D	15	0	650	155	10	-	0	P25	25x30	0	650
V26	15x50	35	L26	Treliçada 1D	15	0	650	155	10	-	0	P26	25x30	0	650
V27	15x30	0	L27	Treliçada 1D	15	0	650	155	10	-	0	P27	25x30	0	650
V28	15x30	0	L28	Treliçada 1D	15	0	650	155	10	-	0	P28	25x30	0	650
V29	15x50	35	L29	Treliçada 1D	15	0	650	155	10	-	0	P29	25x30	0	650
V30	15x50	35	L30	Treliçada 1D	15	0	650	155	10	-	0	P30	25x30	0	650
V31	15x50	35	L31	Treliçada 1D	15	0	650	155	10	-	0	P31	25x30	0	650
V32	15x50	35	L32	Treliçada 1D	15	0	650	155	10	-	0	P32	25x30	0	650
V33	15x50	35	L33	Treliçada 1D	15	0	650	155	10	-	0	P33	25x30	0	650
V34	15x40	0	L34	Treliçada 1D	15	0	650	155	10	-	0	P34	25x30	0	650
V35	15x40	0	L35	Treliçada 1D	15	0	650	155	10	-	0	P35	25x30	0	650
V36	15x40	0	L36	Treliçada 1D	15	0	650	155	10	-	0	P36	25x30	0	650
V37	15x50	0	L37	Treliçada 1D	15	0	650	155	10	-	0	P37	25x30	0	650
V38	15x40	0	L38	Treliçada 1D	15	0	650	155	10	-	0	P38	25x30	0	650
V39	15x40	25	L39	Treliçada 1D	15	0	650	155	10	-	0	P39	25x30	0	650
V40	15x40	25	L40	Treliçada 1D	15	0	650	155	10	-	0	P40	25x30	0	650
V41	15x40	25	L41	Treliçada 1D	15	0	650	155	10	-	0	P41	25x30	0	650
V42	15x40	25	L42	Treliçada 1D	15	0	650	155	10	-	0	P42	25x30	0	650
V43	15x40	25	L43	Treliçada 1D	15	0	650	155	10	-	0	P43	25x30	0	650
V44	15x40	25	L44	Treliçada 1D	15	0	650	155	10	-	0	P44	25x30	0	650
V45	15x40	25	L45	Treliçada 1D	15	0	650	155	10	-	0	P45	25x30	0	650
V46	15x40	25	L46	Treliçada 1D	15	0	650	155	10	-	0	P46	25x30	0	650
V47	15x40	25	L47	Treliçada 1D	15	0	650	155	10	-	0	P47	25x30	0	650
V48	15x50	0	L48	Treliçada 1D	15	0	650	155	10	-	0	P48	25x30	0	650
V49	15x50	0	L49	Treliçada 1D	15	0	650	155	10	-	0	P49	25x30	0	650
V50	15x50	0	L50	Treliçada 1D	15	0	650	155	10	-	0	P50	25x30	0	650
V51	15x50	0	L51	Treliçada 1D	15	0	650	155	10	-	0	P51	25x30	0	650
V52	15x50	35	L52	Treliçada 1D	15	0	650	155	10	-	0	P52	25x30	0	650
V53	15x60	45	L53	Treliçada 1D	15	0	650	155	10	-	0	P53	25x30	0	650
V54	15x50	35	L54	Treliçada 1D	15	0	650	155	10	-	0	P54	25x30	0	650
V55	15x50	35	L55	Treliçada 1D	15	0	650	155	10	-	0	P55	25x30	0	650
V56	15x50	35	L56	Treliçada 1D	15	0	650	155	10	-	0	P56	25x30	0	650
V57	15x50	35	L57	Treliçada 1D	15	0	650	155	10	-	0	P57	25x30	0	650
V58	15x70	30	L58	Treliçada 1D	15	0	650	155	10	-	0	P58	25x30	0	650
V59	15x70	30	L59	Treliçada 1D	15	0	650	155	10	-	0	P59	25x30	0	650
V60	15x50	35	L60	Treliçada 1D	15	0	650	155	10	-	0	P60	25x30	0	650
V61	15x30	0	L61	Treliçada 1D	15	0	650	155	10	-	0	P61	25x30	0	650
V62	15x30	0	L62	Treliçada 1D	15	0	650	155	10	-	0	P62	25x30	0	650
V63	15x50	35	L63	Treliçada 1D	15	0	650	155	10	-	0	P63	25x30	0	650
V64	15x60	45	L64	Treliçada 1D	15	0	650	155	10	-	0	P64	25x30	0	650
V65	15x50	35	L65	Treliçada 1D	15	0	650	155	10	-	0	P65	25x30	0	650
V66	15x50	35	L66	Treliçada 1D	15	0	650	155	10	-	0	P66	25x30	0	650
V67	15x50	35	L67	Treliçada 1D	15	0	650	155	10	-	0	P67	25x30	0	650
V68	15x50	35	L68	Treliçada 1D	15	0	650	155	10	-	0	P68	25x30	0	650
V69	15x50	35	L69	Treliçada 1D	15	0	650	155	10	-	0	P69	25x30	0	650
V70	15x50	35	L70	Treliçada 1D	15	0	650	155	10	-	0	P70	25x30	0	650
V71	15x50	35	L71	Treliçada 1D	15	0	650	155	10	-	0	P71	25x30	0	650
V72	15x50	35	L72	Treliçada 1D	15	0	650	155	10	-	0	P72	25x30	0	650
V73	15x50	35	L73	Treliçada 1D	15	0	650	155	10	-	0	P73	25x30	0	650
V74	15x30	0	L74	Treliçada 1D	15	0	650	155	10	-	0	P74	25x30	0	650
V75	15x30	0	L75	Treliçada 1D	15	0	650	155	10	-	0	P75	25x30	0	650
V76	15x50	35	L76	Treliçada 1D	15	0	650	155	10	-	0	P76	25x30	0	650
V77	15x50	35	L77	Treliçada 1D	15	0	650	155	10	-	0	P77	25x30	0	650
V78	15x50	35	L78	Treliçada 1D	15	0	650	155	10	-	0	P78	25x30	0	650
V79	15x50	0	L79	Treliçada 1D	15	0	650	155	10	-	0	P79	25x30	0	650
V80	15x50	35	L80	Treliçada 1D	15	0	650	155	10	-	0	P80	25x30	0	650
V81	15x50	35	L81	Treliçada 1D	15	0	650	155	10	-	0	P81	25x30	0	650
V82	15x50	0	L82	Treliçada 1D	15	0	650	155	10	-	0	P82	25x30	0	650
V83	15x50	0										P83	25x30	0	650
V84	15x50	0										P84	25x30	0	650
V85	15x50	0										P85	25x30	0	650
V86	15x40	25										P86	25x30	0	650
V87	15x40	25										P87	25x30	0	650
V88	15x40	25										P88	25x30	0	650
V89	15x40	25										P89	25x30	0	650

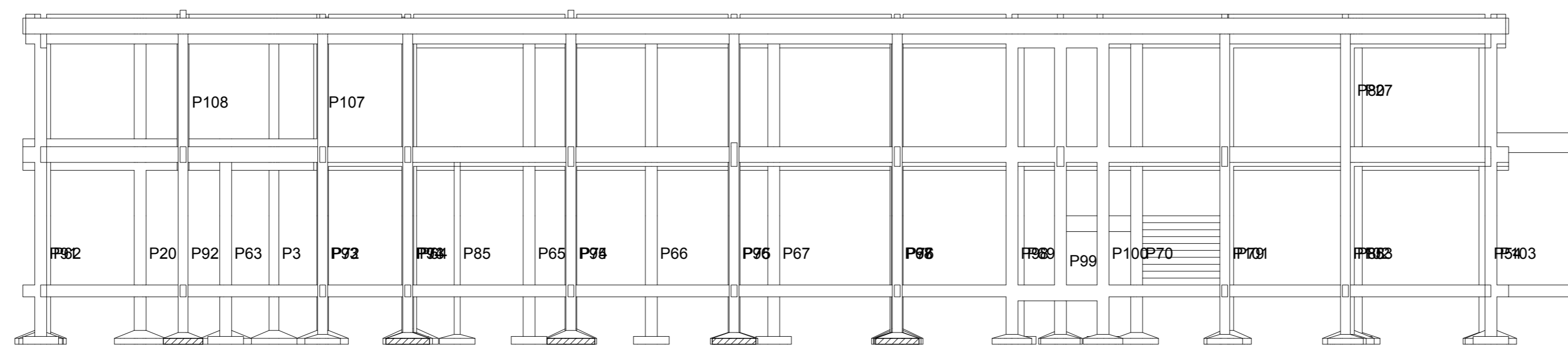
Características dos materiais		
f _{cd} (kgf/cm ²)	E _s (kgf/cm ²)	ρ _c (kg/m ³)
250	241500	



Forma do pavimento Nível 650 (Nível 650)

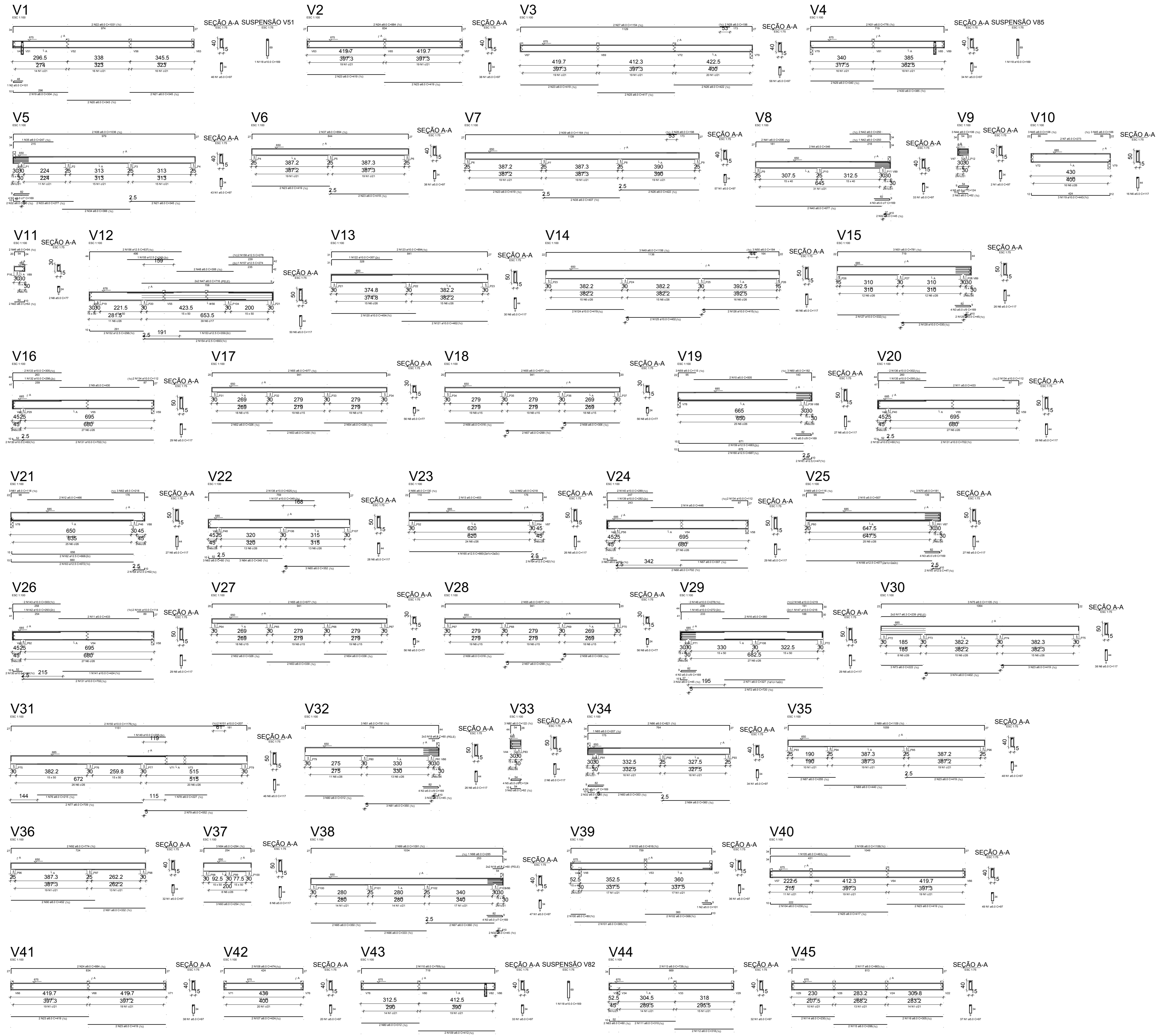


Corte A-A
escala 1:100



Corte B-B
escala 1:100

PROPRIETÁRIO	
CALCULO	CREA
CONSTRUÇÃO	APROVO PM -



RELAÇÃO DO AÇO

NO	DIAM	C. TOTAL	QUANT	C. TOTAL
V1	10	100	1	100
V2	10	100	1	100
V3	10	100	1	100
V4	10	100	1	100
V5	10	100	1	100
V6	10	100	1	100
V7	10	100	1	100
V8	10	100	1	100
V9	10	100	1	100
V10	10	100	1	100
V11	10	100	1	100
V12	10	100	1	100
V13	10	100	1	100
V14	10	100	1	100
V15	10	100	1	100
V16	10	100	1	100
V17	10	100	1	100
V18	10	100	1	100
V19	10	100	1	100
V20	10	100	1	100
V21	10	100	1	100
V22	10	100	1	100
V23	10	100	1	100
V24	10	100	1	100
V25	10	100	1	100
V26	10	100	1	100
V27	10	100	1	100
V28	10	100	1	100
V29	10	100	1	100
V30	10	100	1	100
V31	10	100	1	100
V32	10	100	1	100
V33	10	100	1	100
V34	10	100	1	100
V35	10	100	1	100
V36	10	100	1	100
V37	10	100	1	100
V38	10	100	1	100
V39	10	100	1	100
V40	10	100	1	100
V41	10	100	1	100
V42	10	100	1	100
V43	10	100	1	100
V44	10	100	1	100
V45	10	100	1	100

RESUMO DO AÇO

NO	DIAM	C. TOTAL	PREQ. 100	PREQ. 1000
V1	10	100	100	1000
V2	10	100	100	1000
V3	10	100	100	1000
V4	10	100	100	1000
V5	10	100	100	1000
V6	10	100	100	1000
V7	10	100	100	1000
V8	10	100	100	1000
V9	10	100	100	1000
V10	10	100	100	1000
V11	10	100	100	1000
V12	10	100	100	1000
V13	10	100	100	1000
V14	10	100	100	1000
V15	10	100	100	1000
V16	10	100	100	1000
V17	10	100	100	1000
V18	10	100	100	1000
V19	10	100	100	1000
V20	10	100	100	1000
V21	10	100	100	1000
V22	10	100	100	1000
V23	10	100	100	1000
V24	10	100	100	1000
V25	10	100	100	1000
V26	10	100	100	1000
V27	10	100	100	1000
V28	10	100	100	1000
V29	10	100	100	1000
V30	10	100	100	1000
V31	10	100	100	1000
V32	10	100	100	1000
V33	10	100	100	1000
V34	10	100	100	1000
V35	10	100	100	1000
V36	10	100	100	1000
V37	10	100	100	1000
V38	10	100	100	1000
V39	10	100	100	1000
V40	10	100	100	1000
V41	10	100	100	1000
V42	10	100	100	1000
V43	10	100	100	1000
V44	10	100	100	1000
V45	10	100	100	1000

PROPRIETÁRIO

CALCULO

CONSTRUÇÃO

APROVO PM -

02

01

Nº DATA

REVISÃO

DESENHO

APROVAÇÃO

PROJETO: PROJETO ESTRUTURAL BLOCO 02 E.E.F CORAÇÃO DE JESUS

CLIENTE: MUNICÍPIO DE MARCO

LOCAL: CIDADE DO MARCO

CONTEÚDO: PLANTA DE PAGINAÇÃO

1 Detalhamento das Vigas Nível 650

ESCALA: INDICADA

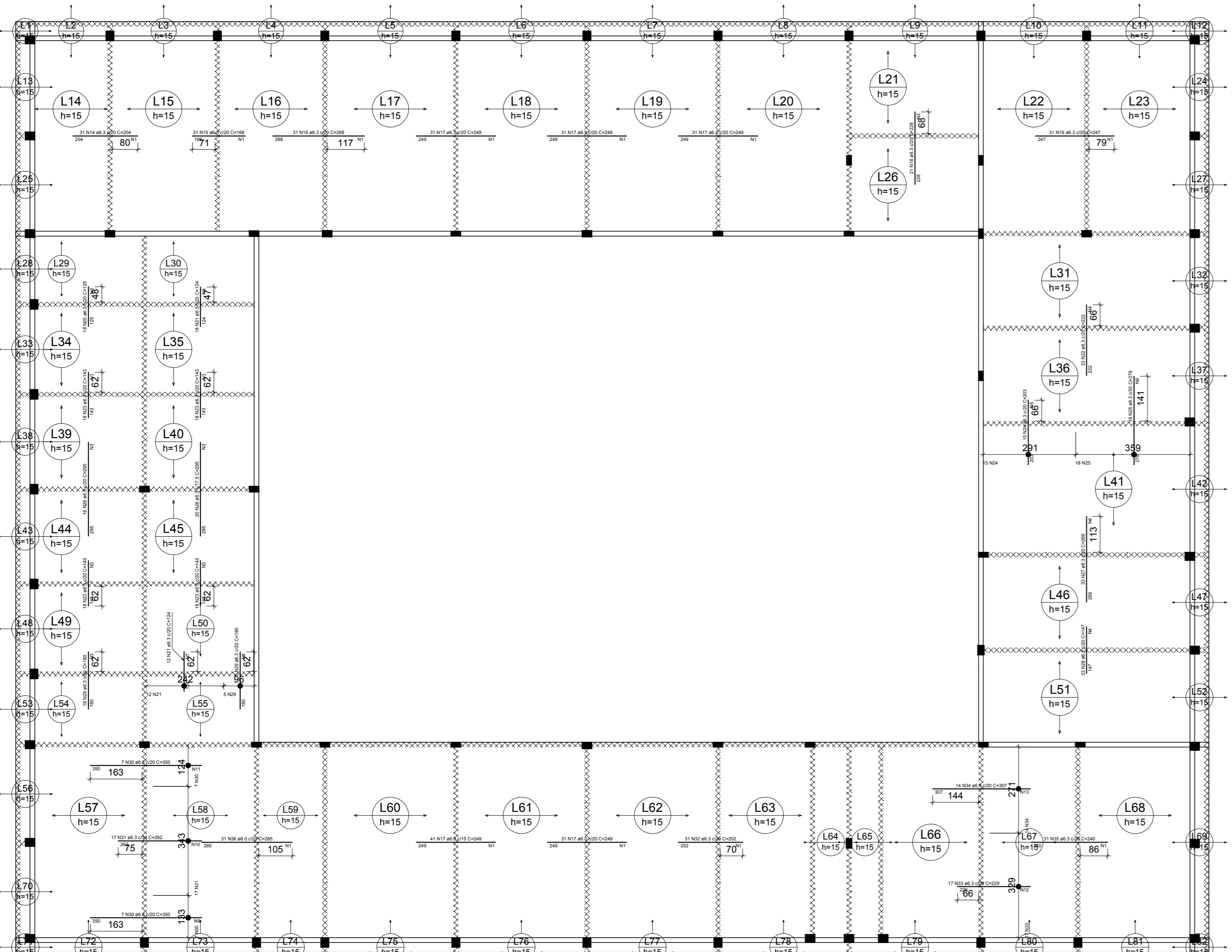
DESENHO: SEINFRA

PRANCHA: 12/14

DATA: MAIO/2022

MUNICÍPIO DE MARCO

AV. PREFEITO GUIDO OSTERHO, S/N CENTRO | MARCO - CE | 82560-000 BR 364-1212 | F. 88 3644-1415 WWW.MARCO.CE.GOV.BR CNPJ: 07.966.518/0001-47

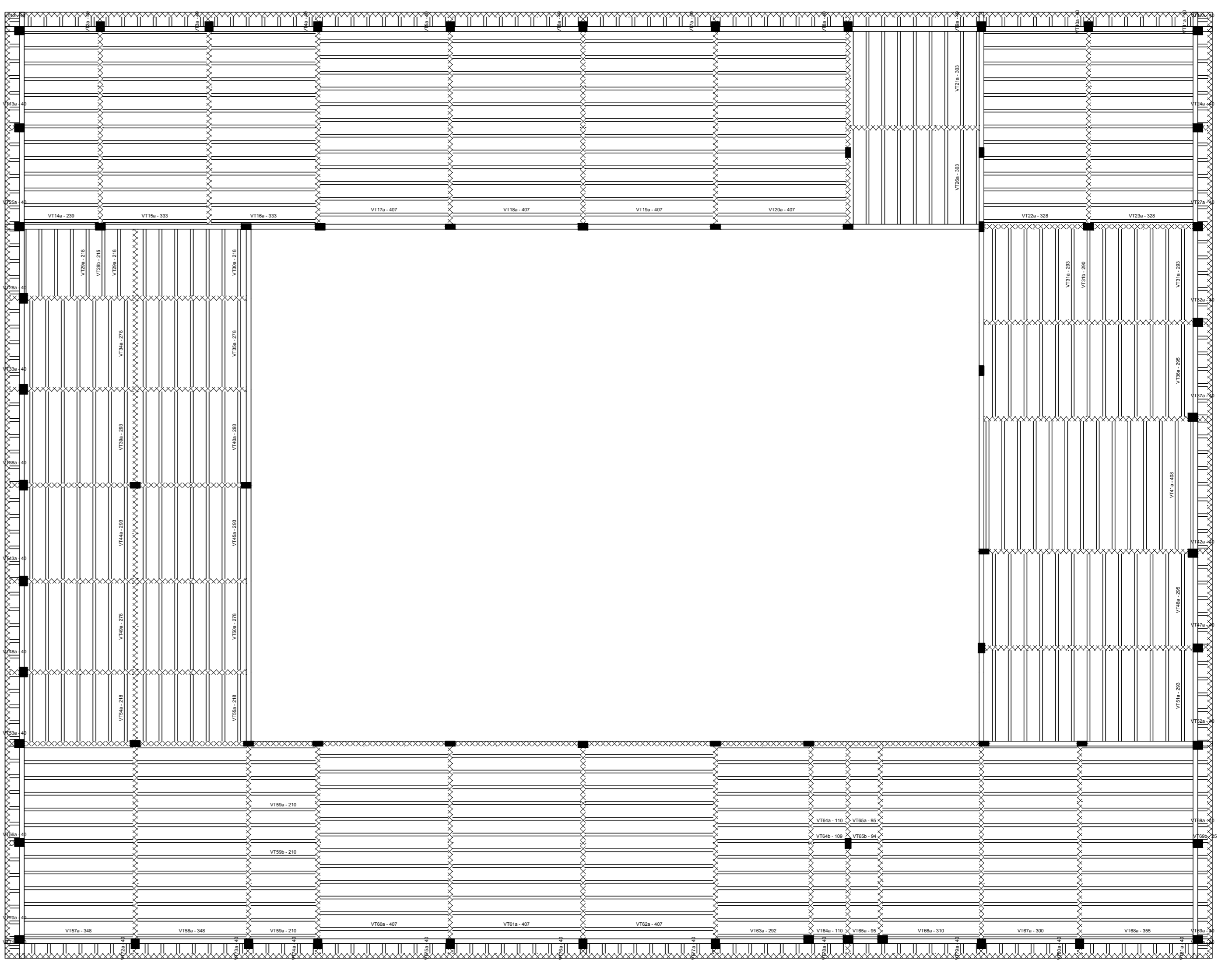
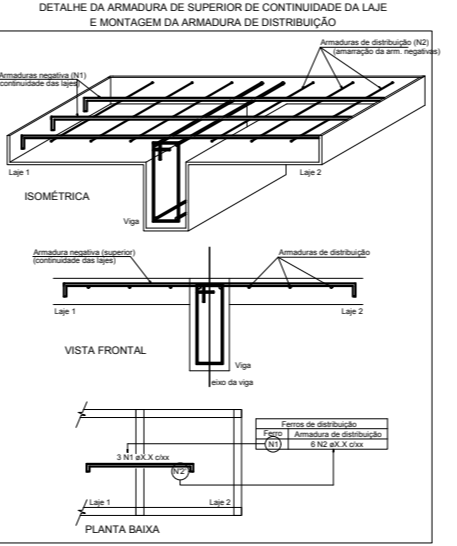


Armação negativa das lajes do pavimento Nível 650

escala 1:100

Armação de distribuição

Armação	Comprimento	Quantidade	Observações
N15	11,00	10	
N16	11,00	10	
N17	11,00	10	
N18	11,00	10	
N19	11,00	10	
N20	11,00	10	
N21	11,00	10	
N22	11,00	10	
N23	11,00	10	
N24	11,00	10	
N25	11,00	10	
N26	11,00	10	
N27	11,00	10	
N28	11,00	10	
N29	11,00	10	
N30	11,00	10	
N31	11,00	10	
N32	11,00	10	
N33	11,00	10	
N34	11,00	10	
N35	11,00	10	
N36	11,00	10	
N37	11,00	10	
N38	11,00	10	
N39	11,00	10	
N40	11,00	10	
N41	11,00	10	
N42	11,00	10	
N43	11,00	10	
N44	11,00	10	
N45	11,00	10	
N46	11,00	10	
N47	11,00	10	
N48	11,00	10	
N49	11,00	10	
N50	11,00	10	
N51	11,00	10	
N52	11,00	10	
N53	11,00	10	
N54	11,00	10	
N55	11,00	10	
N56	11,00	10	
N57	11,00	10	
N58	11,00	10	
N59	11,00	10	
N60	11,00	10	
N61	11,00	10	
N62	11,00	10	
N63	11,00	10	
N64	11,00	10	
N65	11,00	10	
N66	11,00	10	
N67	11,00	10	
N68	11,00	10	
N69	11,00	10	
N70	11,00	10	
N71	11,00	10	
N72	11,00	10	
N73	11,00	10	
N74	11,00	10	
N75	11,00	10	
N76	11,00	10	
N77	11,00	10	
N78	11,00	10	
N79	11,00	10	
N80	11,00	10	
N81	11,00	10	
N82	11,00	10	
N83	11,00	10	
N84	11,00	10	
N85	11,00	10	
N86	11,00	10	
N87	11,00	10	
N88	11,00	10	
N89	11,00	10	
N90	11,00	10	
N91	11,00	10	
N92	11,00	10	
N93	11,00	10	
N94	11,00	10	
N95	11,00	10	
N96	11,00	10	
N97	11,00	10	
N98	11,00	10	
N99	11,00	10	
N100	11,00	10	



Planta de vigotas pré-moldadas

escala 1:100

RELAÇÃO DO AÇO

ACO	QTD	QTD	QTD	QTD
ACO 1	100	100	100	100
ACO 2	100	100	100	100
ACO 3	100	100	100	100
ACO 4	100	100	100	100
ACO 5	100	100	100	100
ACO 6	100	100	100	100
ACO 7	100	100	100	100
ACO 8	100	100	100	100
ACO 9	100	100	100	100
ACO 10	100	100	100	100
ACO 11	100	100	100	100
ACO 12	100	100	100	100
ACO 13	100	100	100	100
ACO 14	100	100	100	100
ACO 15	100	100	100	100
ACO 16	100	100	100	100
ACO 17	100	100	100	100
ACO 18	100	100	100	100
ACO 19	100	100	100	100
ACO 20	100	100	100	100
ACO 21	100	100	100	100
ACO 22	100	100	100	100
ACO 23	100	100	100	100
ACO 24	100	100	100	100
ACO 25	100	100	100	100
ACO 26	100	100	100	100
ACO 27	100	100	100	100
ACO 28	100	100	100	100
ACO 29	100	100	100	100
ACO 30	100	100	100	100
ACO 31	100	100	100	100
ACO 32	100	100	100	100
ACO 33	100	100	100	100
ACO 34	100	100	100	100
ACO 35	100	100	100	100
ACO 36	100	100	100	100
ACO 37	100	100	100	100
ACO 38	100	100	100	100
ACO 39	100	100	100	100
ACO 40	100	100	100	100
ACO 41	100	100	100	100
ACO 42	100	100	100	100
ACO 43	100	100	100	100
ACO 44	100	100	100	100
ACO 45	100	100	100	100
ACO 46	100	100	100	100
ACO 47	100	100	100	100
ACO 48	100	100	100	100
ACO 49	100	100	100	100
ACO 50	100	100	100	100
ACO 51	100	100	100	100
ACO 52	100	100	100	100
ACO 53	100	100	100	100
ACO 54	100	100	100	100
ACO 55	100	100	100	100
ACO 56	100	100	100	100
ACO 57	100	100	100	100
ACO 58	100	100	100	100
ACO 59	100	100	100	100
ACO 60	100	100	100	100
ACO 61	100	100	100	100
ACO 62	100	100	100	100
ACO 63	100	100	100	100
ACO 64	100	100	100	100
ACO 65	100	100	100	100
ACO 66	100	100	100	100
ACO 67	100	100	100	100
ACO 68	100	100	100	100
ACO 69	100	100	100	100
ACO 70	100	100	100	100
ACO 71	100	100	100	100
ACO 72	100	100	100	100
ACO 73	100	100	100	100
ACO 74	100	100	100	100
ACO 75	100	100	100	100
ACO 76	100	100	100	100
ACO 77	100	100	100	100
ACO 78	100	100	100	100
ACO 79	100	100	100	100
ACO 80	100	100	100	100
ACO 81	100	100	100	100
ACO 82	100	100	100	100
ACO 83	100	100	100	100
ACO 84	100	100	100	100
ACO 85	100	100	100	100
ACO 86	100	100	100	100
ACO 87	100	100	100	100
ACO 88	100	100	100	100
ACO 89	100	100	100	100
ACO 90	100	100	100	100
ACO 91	100	100	100	100
ACO 92	100	100	100	100
ACO 93	100	100	100	100
ACO 94	100	100	100	100
ACO 95	100	100	100	100
ACO 96	100	100	100	100
ACO 97	100	100	100	100
ACO 98	100	100	100	100
ACO 99	100	100	100	100
ACO 100	100	100	100	100

PROPRIETÁRIO	
CALCULO	CREA
CONSTRUÇÃO	
APROVO PM	

02				
01				
Nº	DATA	REVISÃO	DESENHO	APROVAÇÃO
PROJETO: PROJETO ESTRUTURAL BLOCO 02 E.E.F. CORAÇÃO DE JESUS CLIENTE: MUNICÍPIO DE MARCO LOCAL: CIDADE DO MARCO CONTEÚDO: PLANTA DE PAGINAÇÃO 1 Armação neg. das lajes do Nível 650 2 Planta de vigotas pré-moldadas 3 Vigotas pré-moldadas				
 AV. PREFEITO GUIDO OSTERHO, S/N CENTRO MARCO - CE 52560-000 BR 364-1212 F. 35.364.1415 www.marco.ce.gov.br CNPJ: 07.866.518/0001-47				
ESCALA:	DESENHO:	PRANCHA:		
INDICADA	SEINFRA			
	DATA:		14/14	
	MAIO/2022			