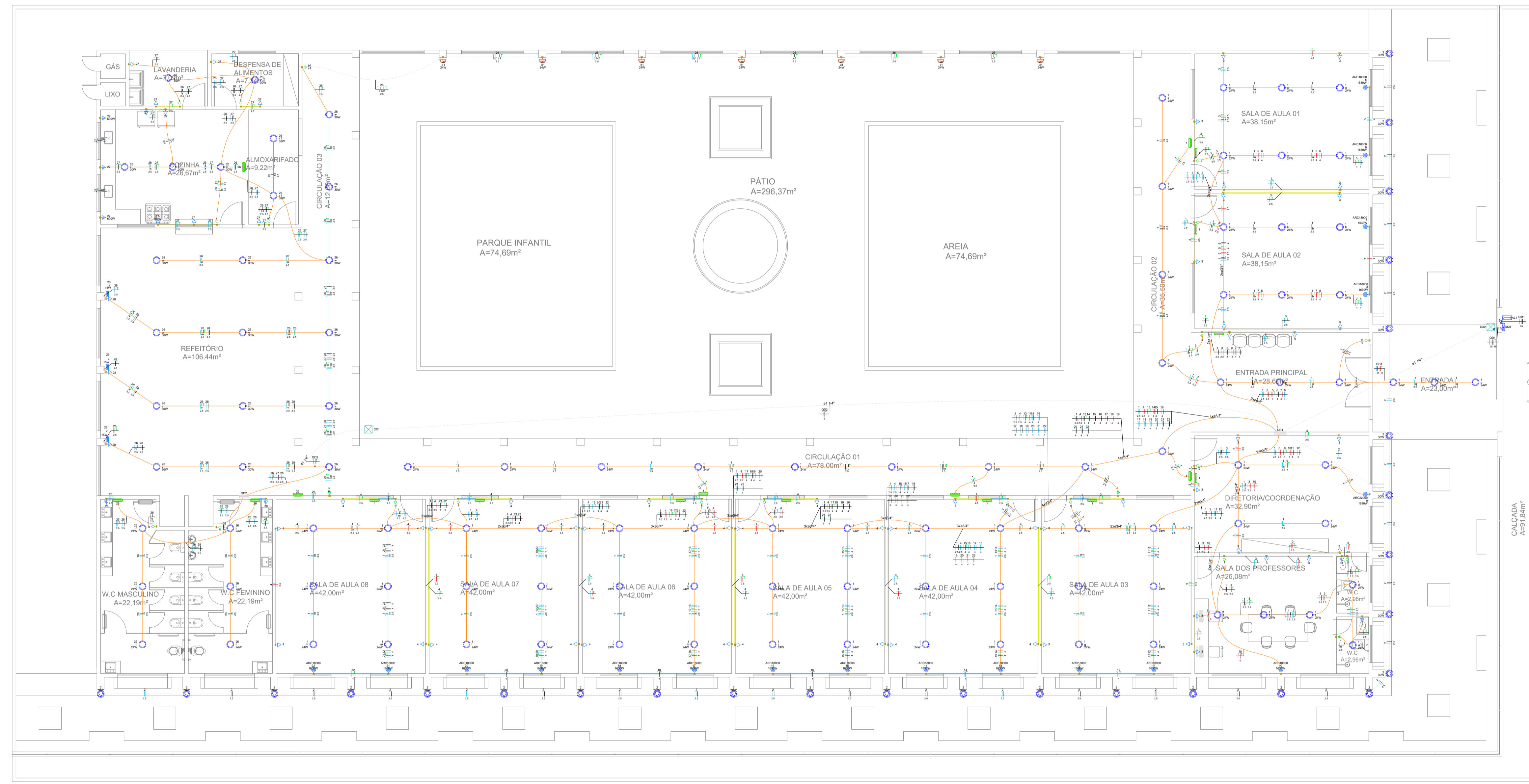


Legenda de condutos - TERREO	
Elétrica	
Direta	
Teto	
Alta	
Média	
Baixa	
Piso	

Legenda - TERREO	
Arandela a 1,80m do piso	
BLOCO AUTÔNOMO EM LED, POTÊNCIA DE 4W, COM TEMPERATURA DE COR 5000K, REF: FLX 500 DA AUREON OU EQUIVALENTE, NA PAREDE	
Caixa de passagem 300x300x300 no piso	
Entrada de serviço	
Interruptor simples 1 bota - 1,10m do piso	
Interruptor simples 2 botões - 1,10m do piso	
Luminária LED 24W	
Luminária LED 30W	
Ponto genérico de luz 24W	
Quadro de distribuição	
Quadro de medição	
Refletor de led	
Tomada alta a 2,20m do piso	
Tomada baixa a 0,30m do piso	
Tomada média a 1,10m do piso	



RUA ANTÔNIO OSTERNO SILVA

CALÇADA A=91,84m²

RUA GOV. RAUL BARBOSA

01 ELÉTRICO
Escala 1:50

PROPRIETÁRIO	CREA
ARQUITETO	INFRA
ENGENHEIRO CIVIL	
CALCULO	APROVO PM -
CONSTRUÇÃO	

02	01	Nº	DATA	REVISÃO	PROJETO:	DESENHO	APROVAÇÃO



AV. PREFEITO GUIDO OSTERNO, S/N
CENTRO | MARCO - CE | 82560-000
88 3664-1210 | 88 3664-1415
www.marco.ce.gov.br
CNPJ: 07.566.516/0001-47

C.E.I SONHO INFANTIL
MUNICÍPIO: MUNICÍPIO DE MARCO - CE
ENDEREÇO DA OBRA: RUA ANTÔNIO OSTERNO SILVA - COQUEIRINHO
CONTEÚDO: PROJETO EXECUTIVO ELÉTRICO
ELÉTRICO

ESCALA PRANCHA: 1/50	DESENHO: SECRETARIA DE INFRAESTRUTURA DATA: AGOSTO / 2023	PRANCHA: 01/02
----------------------	--	-----------------------

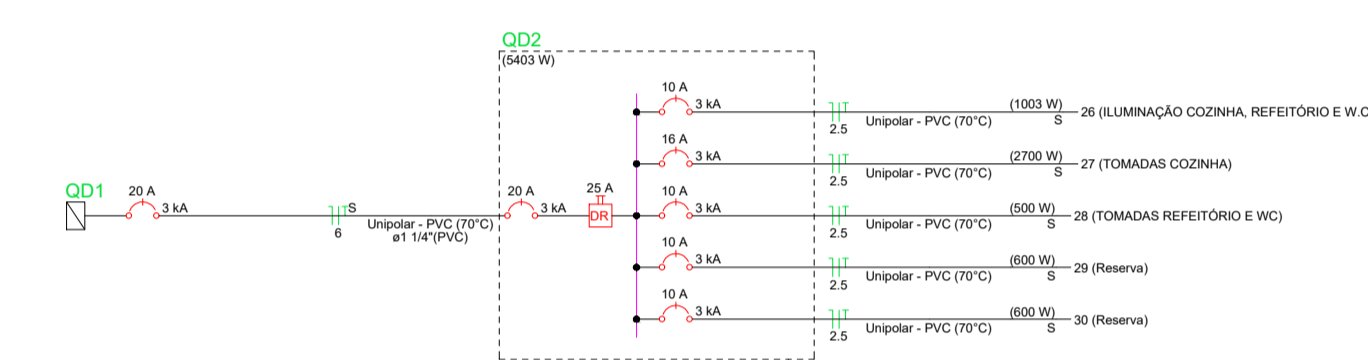
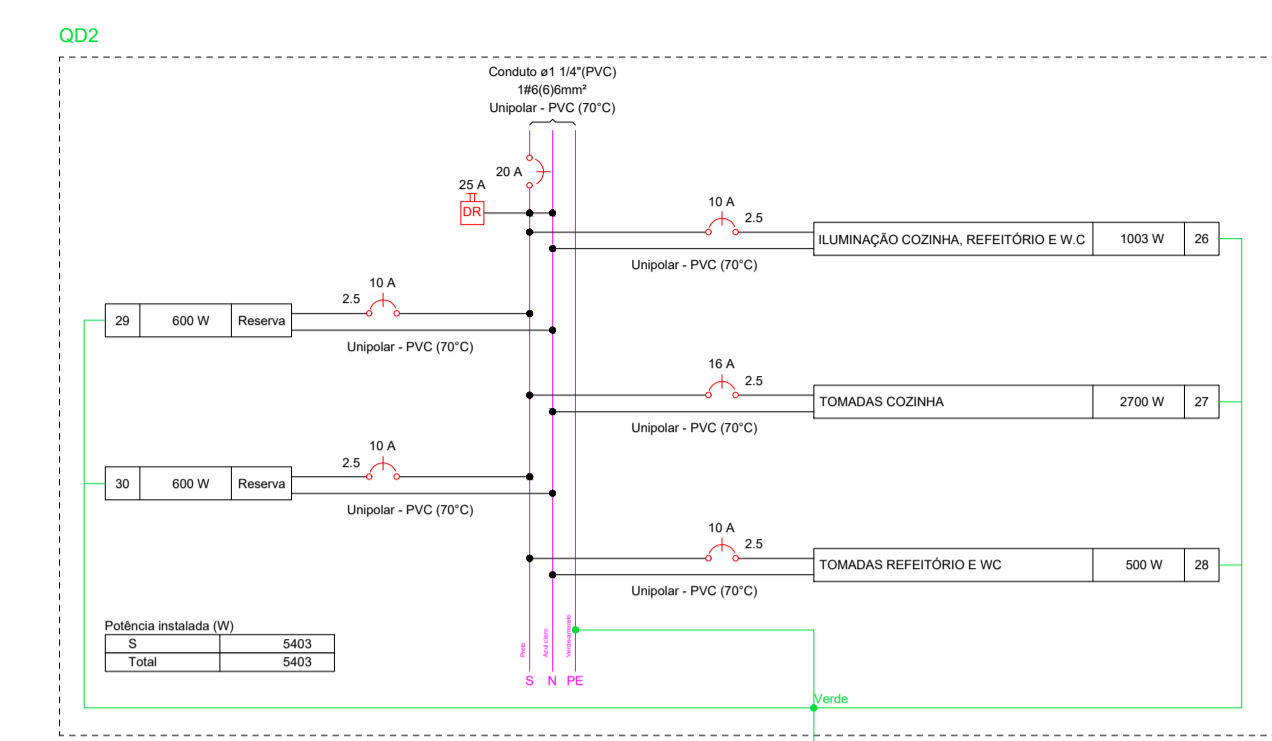
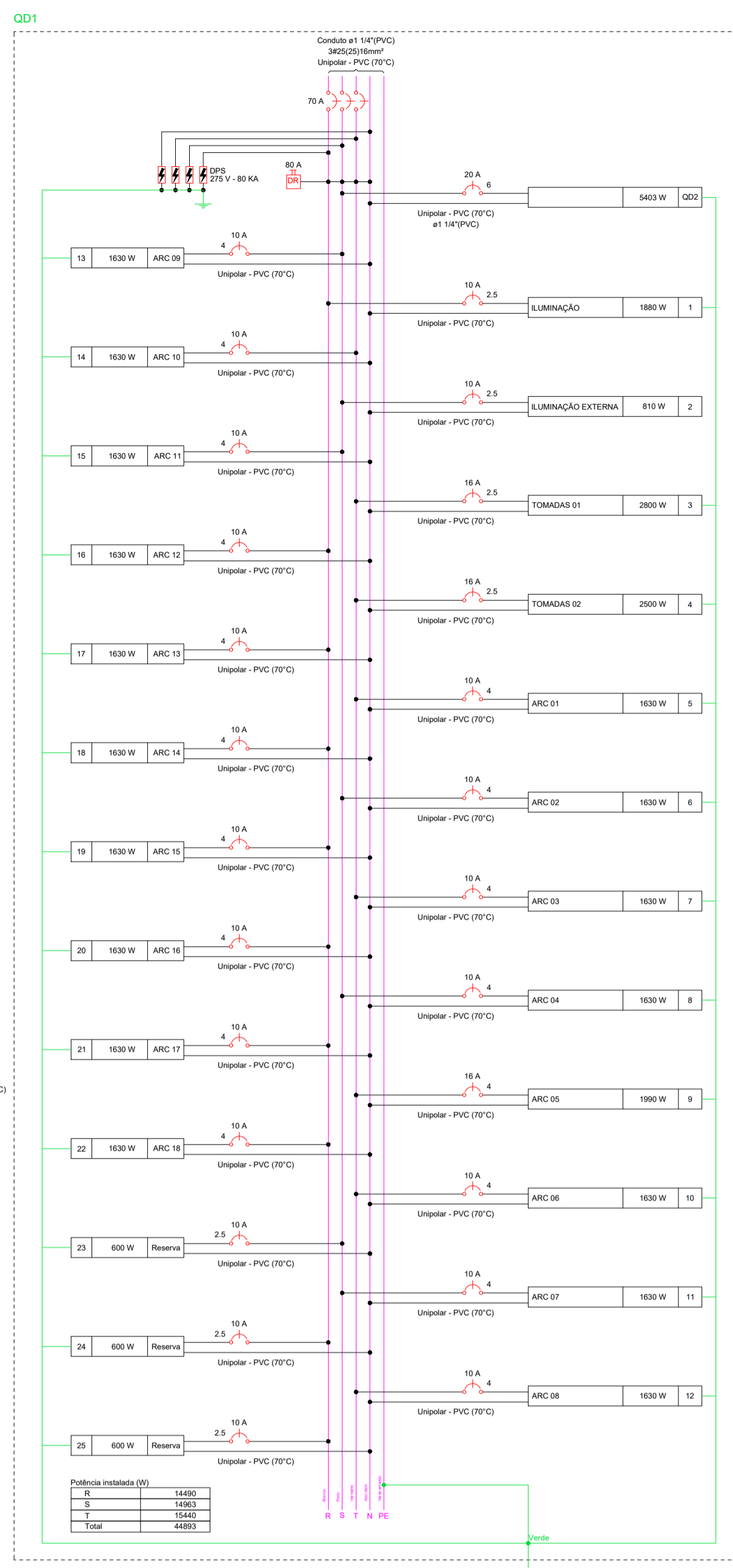
Circuito	Descrição	Esquema	Método de inst.	Tensão (V)	Iluminação (W)	Tomadas (W)	Pot. total (VA)	Pot. - R (W)	Pot. - S (W)	Pot. - T (W)	FCT	FCA	In' (A)	Ip (A)	Seção (mm²)	Ic (A)	Icc (kA)	Disj (A)	dV parc (%)	dV total (%)	Status
QD1		3F+N+T	B1	380/220 V	50900	44893	R+S+T	14490	14963	15440	1.00	1.00	67.3	67.3	25	89.0	3	80	0.52	0.56	OK
TOTAL					50900	44893	R+S+T	14490	14963	15440											OK

Circuito	Descrição	Esquema	Método de inst.	Tensão (V)	Iluminação (W)	Tomadas (W)	Pot. total (VA)	Pot. - R (W)	Pot. - S (W)	Pot. - T (W)	FCT	FCA	In' (A)	Ip (A)	Seção (mm²)	Ic (A)	Icc (kA)	Disj (A)	dV parc (%)	dV total (%)	Status	
QD2		F+N+T	B1	220 V		100	1630	1990	6408	5403	S											OK
1	ILUMINAÇÃO	F+N+T	B1	220 V	14	76			2083	1880	R											OK
2	ILUMINAÇÃO EXTERNA	F+N	B1	220 V		27			1620	810	S											OK
3	TOMADAS 01	F+N+T	B1	220 V		28			3111	2900	T											OK
4	TOMADAS 02	F+N+T	B1	220 V		25			2278	2500	T											OK
5	ARC 01	F+N+T	B1	220 V		1			1811	1630	T											OK
6	ARC 02	F+N+T	B1	220 V		1			1811	1630	S											OK
7	ARC 03	F+N+T	B1	220 V		1			1811	1630	T											OK
8	ARC 04	F+N+T	B1	220 V		1			1811	1630	S											OK
9	ARC 05	F+N+T	B1	220 V		1			2211	1990	T											OK
10	ARC 06	F+N+T	B1	220 V		1			1811	1630	T											OK
11	ARC 07	F+N+T	B1	220 V		1			1811	1630	S											OK
12	ARC 08	F+N+T	B1	220 V		1			1811	1630	T											OK
13	ARC 09	F+N+T	B1	220 V		1			1811	1630	S											OK
14	ARC 10	F+N+T	B1	220 V		1			1811	1630	T											OK
15	ARC 11	F+N+T	B1	220 V		1			1811	1630	S											OK
16	ARC 12	F+N+T	B1	220 V		1			1811	1630	R	1630										OK
17	ARC 13	F+N+T	B1	220 V		1			1811	1630	R	1630										OK
18	ARC 14	F+N+T	B1	220 V		1			1811	1630	R	1630										OK
19	ARC 15	F+N+T	B1	220 V		1			1811	1630	R	1630										OK
20	ARC 16	F+N+T	B1	220 V		1			1811	1630	R	1630										OK
21	ARC 17	F+N+T	B1	220 V		1			1811	1630	R	1630										OK
22	ARC 18	F+N+T	B1	220 V		1			1811	1630	R	1630										OK
23	Reserva	F+N+T	B1	220 V			600	600	600	600	S											OK
24	Reserva	F+N+T	B1	220 V			600	600	600	600	R	600										OK
25	Reserva	F+N+T	B1	220 V			600	600	600	600	R	600										OK
TOTAL					14	76	27	53	17	1	50900	44893	R+S+T	14490	14963	15440						OK

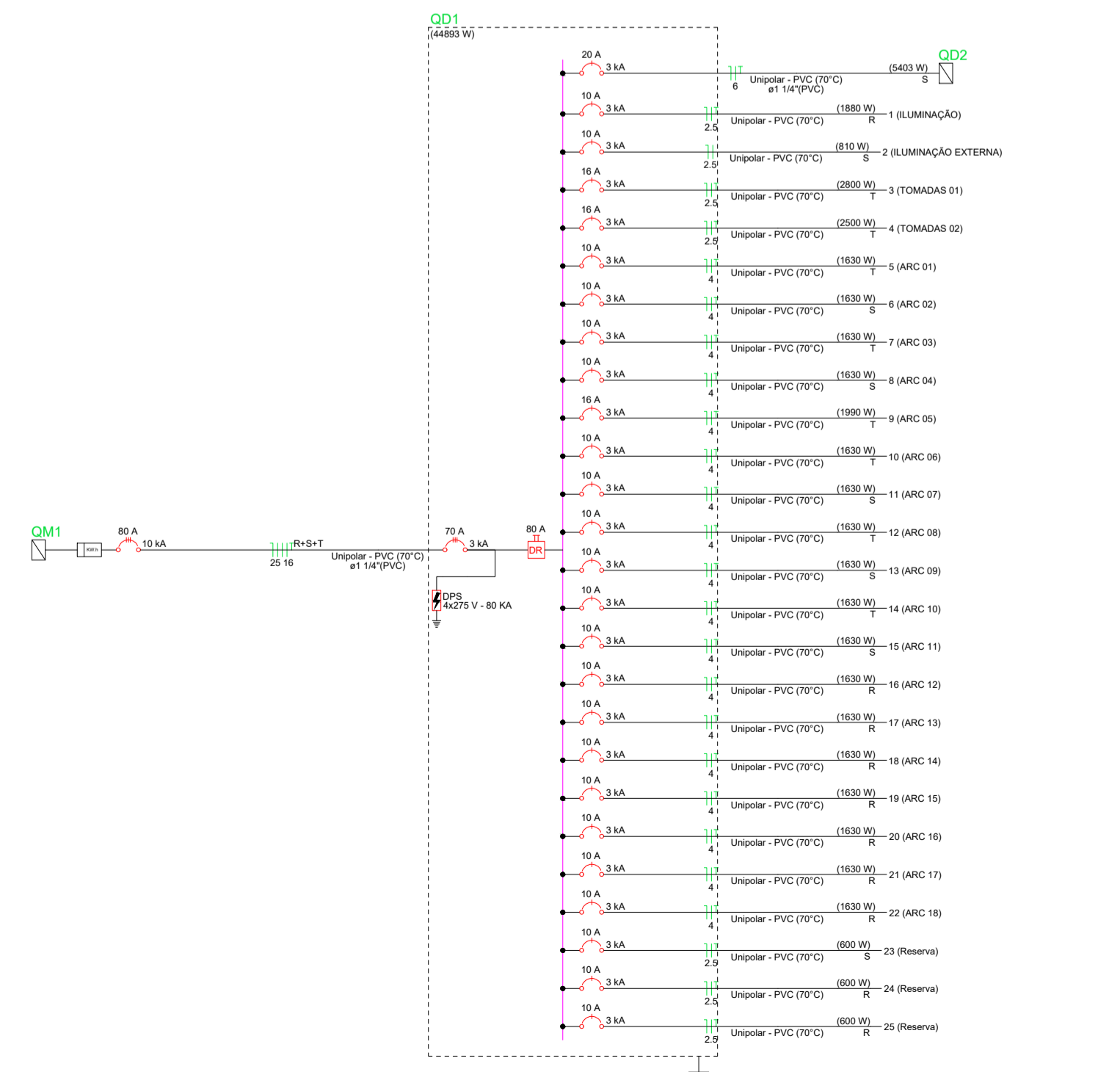
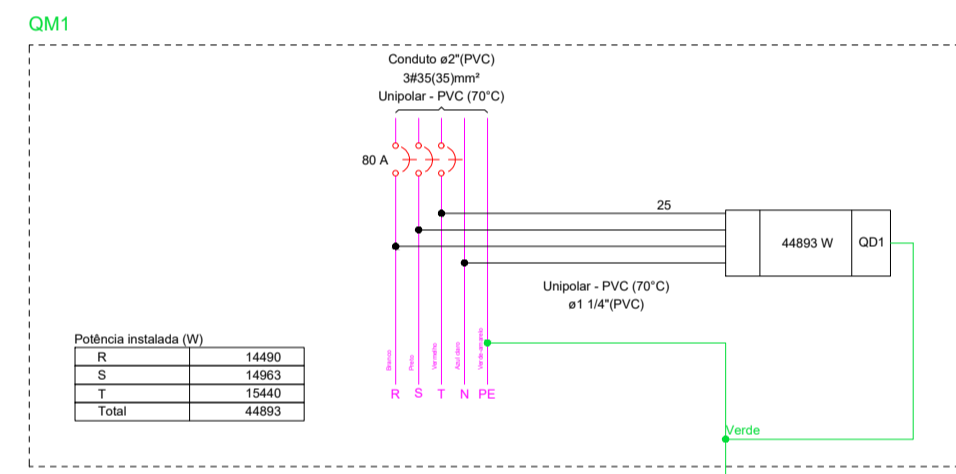
Circuito	Descrição	Esquema	Método de inst.	Tensão (V)	Iluminação (W)	Tomadas (W)	Pot. total (VA)	Pot. - R (W)	Pot. - S (W)	Pot. - T (W)	FCT	FCA	In' (A)	Ip (A)	Seção (mm²)	Ic (A)	Icc (kA)	Disj (A)	dV parc (%)	dV total (%)	Status	
26	ILUMINAÇÃO COZINHA, REFETÓRIO E W.C	F+N+T	B1	220 V	4	15	24	30	100	600	1653	1003	S									OK
27	TOMADAS COZINHA	F+N+T	B1	220 V		3			5	3	3000	2700	S									OK
28	TOMADAS REFETÓRIO E WC	F+N+T	B1	220 V			5		556	500	S											OK
29	Reserva	F+N+T	B1	220 V			600	600	600	600	S											OK
30	Reserva	F+N+T	B1	220 V			600	600	600	600	S											OK
TOTAL					4	3	13	21	14	3	6408	5403	S	0	5403	0						OK

Tipo de carga	Potência instalada (kW)	Fator de demanda (kV)	Demanda (kW)
Iluminação e TUG's (Escalas e semelhantes)	14.80	45.00	6.68
Outros Específicos	16.00	100.00	16.00
TOTAL			32.68

Tipo de carga	Potência instalada (kW)	Fator de demanda (kV)	Demanda (kW)
Iluminação e TUG's (Escalas e semelhantes)	5.21	45.00	2.34
Outros Específicos	1.20	100.00	1.20
TOTAL			3.54



Tipo de carga	Potência instalada (kW)	Fator de demanda (kV)	Demanda (kW)
Iluminação e TUG's (Escalas e semelhantes)	14.80	45.00	6.68
Outros Específicos	16.00	100.00	16.00
TOTAL			32.68



PROPRIETÁRIO	CREA
ARQUITETO	INFRA
ENGENHEIRO CIVIL	
CALCULO	APROVO PM -
CONSTRUÇÃO	

Q2			
Q1			
Nº	DATA	REVISÃO	DESENHO APROVAÇÃO
PROJETO: C.E.I SONHO INFANTIL			
MUNICÍPIO: MUNICÍPIO DE MARCO - CE			
ENDEREÇO DA OBRA: RUA ANTÔNIO OSTERNO SILVA - COQUEIRINHO			
CONTEÚDO: PROJETO EXECUTIVO ELÉTRICO			
QD1			
QD2			
QUADRO DE DEMANDAS			
QUADRO DE CARGAS			
ESCALA PRANCHA:	DESENHO:	FRANCHA:	
S/E	SECRETARIA DE INFRAESTRUTURA		
	DATA:		02/02
	AGOSTO / 2023		



AV. PREFEITO GUIDO OSTERNO, S/N
CENTRO | MARCO - CE | 82560-000
88 3664.1213 | 88 3664.1415
www.marco.ce.gov.br
CNPJ: 07.566.516/0001-47