

Legenda - TERREO	
	Arandela a 1,80m do piso
	BLOCO AUTÔNOMO EM LED, POTÊNCIA DE 4W, COM TEMPERATURA DE COR 5000K, REF. FLX 500 DA AUREON OU EQUIVALENTE, NA PAREDE
	Caixa de passagem 300x300x300 no piso
	Entrada de serviço
	Interruptor simples 1 tecla - 1,10m do piso
	Interruptor simples 2 teclas - 1,10m do piso
	Interruptor simples 3 teclas - 1,10m do piso
	Luminária LED 24W
	Luminária LED 36W
	Quadro de distribuição
	Quadro de medição
	Refletor de led
	Tomada alta a 2,20m do piso
	Tomada baixa a 0,30m do piso
	Tomada média a 1,10m do piso

Legenda das indicações - TERREO	
	ARC18000 Pontos de força - Uso específico - Condicionador de ar Split 18000BTU
	Lum Luminárias sobrepor - Ledvance Damp-proof LED 36W

Legenda de condutas - TERREO	
	Elétrica Teto
	Alta
	Média
	Baixa
	Piso

PROPRIETÁRIO	CREA
ARQUITETO	INFRA
ENGENHEIRO CIVIL	
CALCULO	APROVO PM -
CONSTRUÇÃO	

02				
01				
Nº	DATA	REVISÃO	DESENHO	APROVAÇÃO



AV. PREFEITO GUIDO OSTERHO, S/N  
CENTRO | MARCO - CE | 42560-000  
88 3664-1210 | 88 3664-1415  
www.marco.ce.gov.br  
CNPJ: 07.566.516/0001-47

PROJETO: **PROJETO ESTRUTURAL E.E.F DIAMANTE**

MUNICÍPIO: **MUNICÍPIO DE MARCO - CE**

ENDEREÇO DA OBRA: **LOCALIDADE DE DIAMANTE**

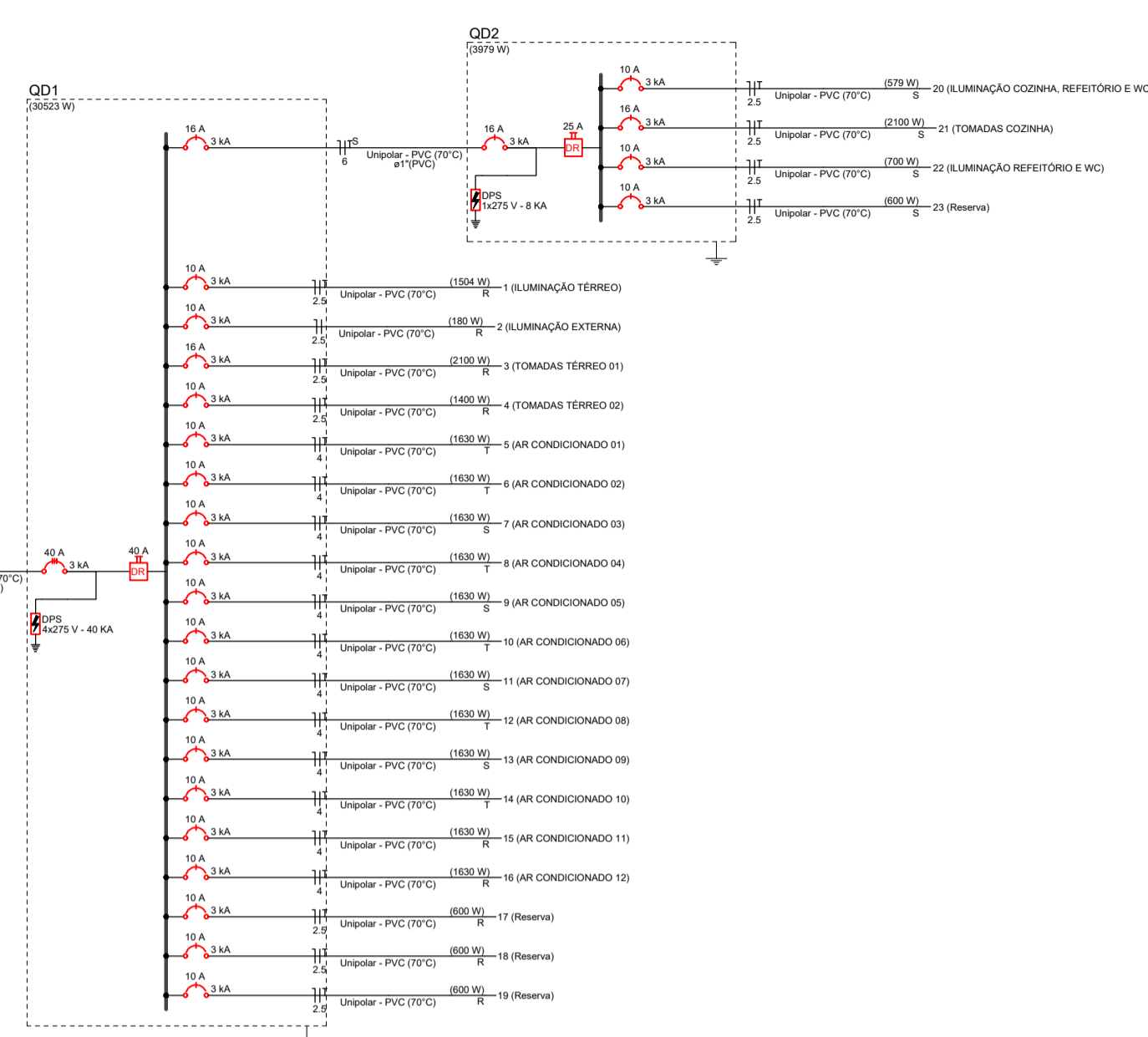
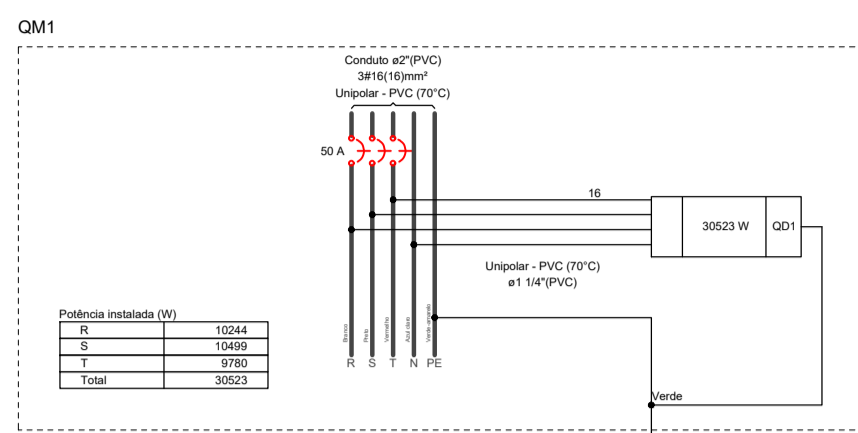
CONTEÚDO: **PROJETO EXECUTIVO ELÉTRICO**

PLANTA BAIXA

ESCALA PRANCHA:	DESENHO:	PRANCHA:
1/100	SECRETARIA DE INFRAESTRUTURA	
	DATA:	<b>01/02</b>
	SETEMBRO/ 2023	

Quadro de Cargas (QM1) - TERREO																			
Circuito	Descrição	Esquema	Método	Tensão (V)	Pot. Instal. (W)	Pot. Total (W)	Fusíveis (A)	Prot. - R (V)	Prot. - S (V)	Prot. - T (V)	FCT (%)	FCA (%)	W (VA)	Seq. (m)	Sec. (m)	Ø' par. (m)	Ø' total (m)	Status	
QD1	Iluminação Têrreo	F-INT	B1	220V	3079	3079	10x4	10x4	10x4	10x4	100	100	100	100	100	100	100	100	OK
TOTAL					3079	3079	10x4	10x4	10x4	10x4	100	100	100	100	100	100	100	100	OK

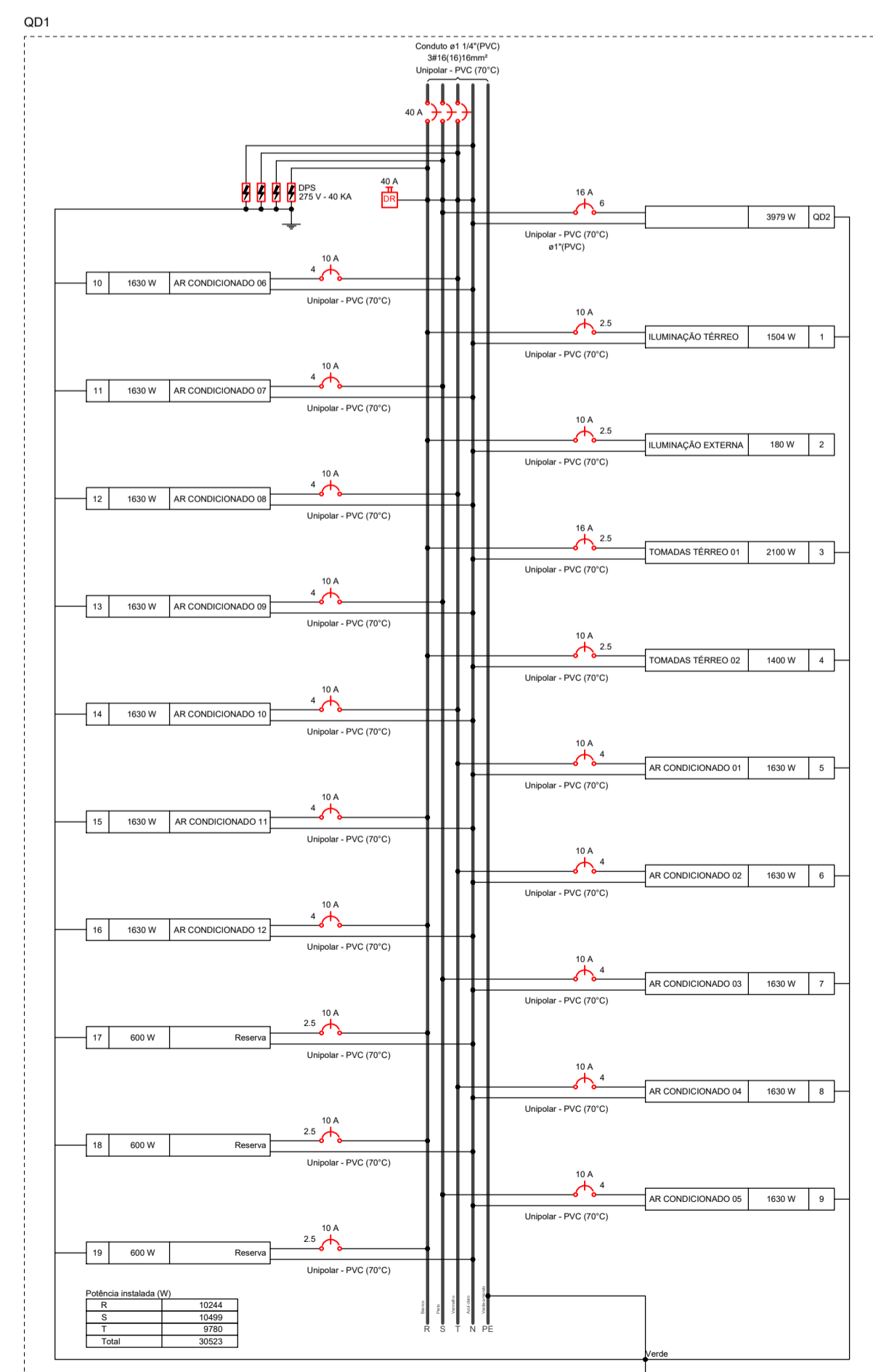
Quadro de Demanda (QM1) - TERREO				
Tipos de carga	Problema instalado (VA)	Fator de demanda (FD)	Demanda (VA)	Demanda (VA)
Iluminação Têrreo (Eletivas e saneamento)	3079	0,4	1231,6	1231,6
Outros Equipamentos	3079	0,3	923,7	923,7
TOTAL	6158		2155,3	2155,3



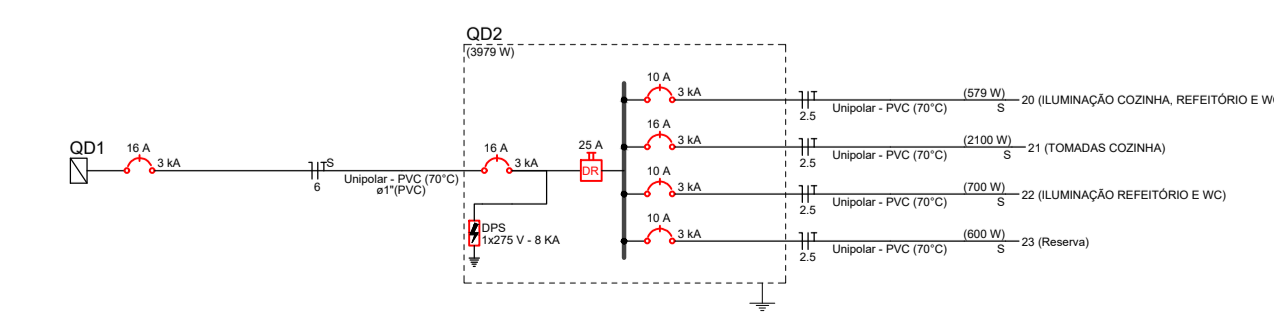
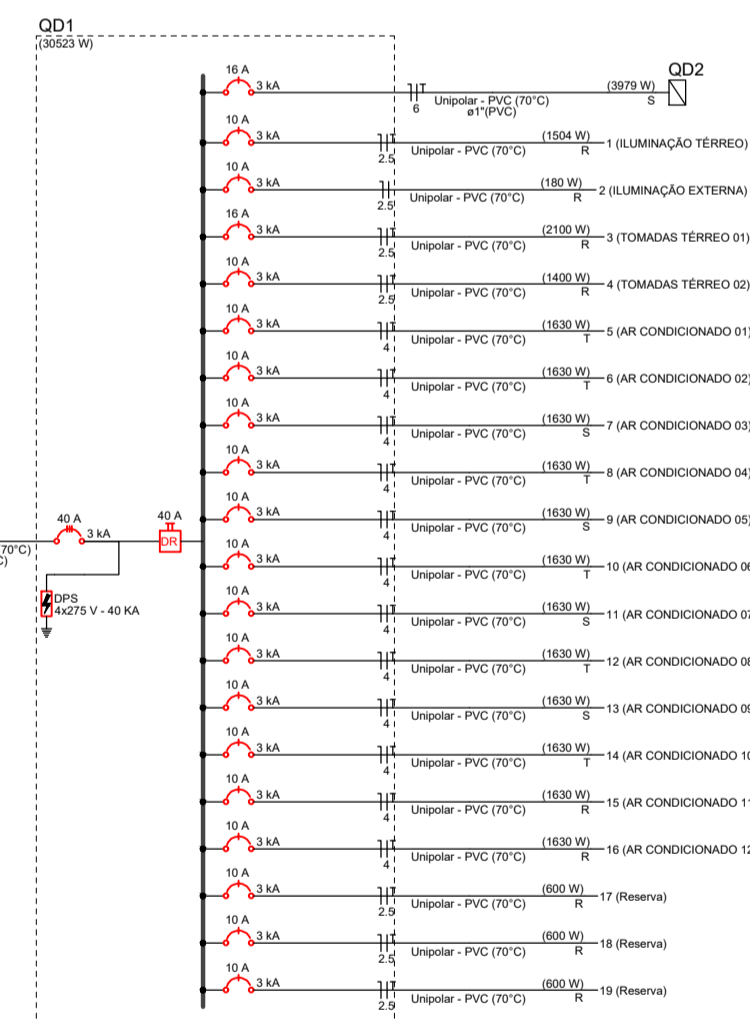
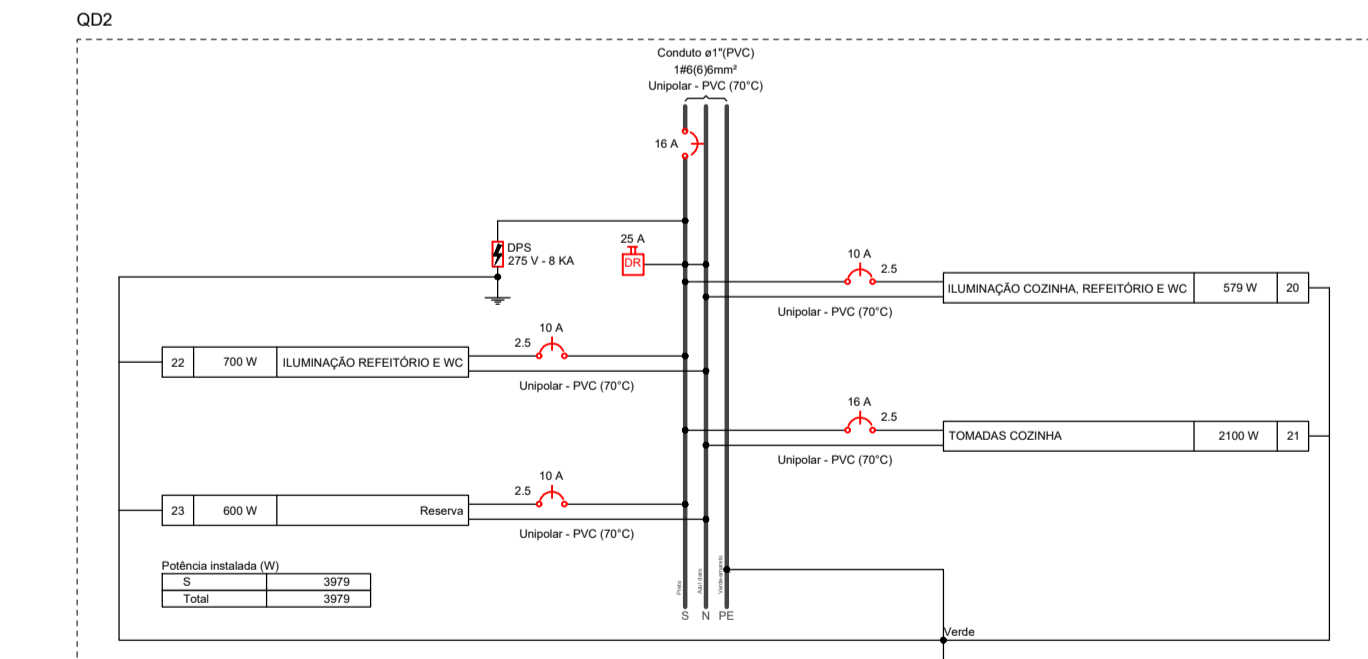
Quadro de Cargas (QD1) - TERREO																		
Circuito	Descrição	Esquema	Método	Tensão (V)	Humid. (W)	Tomadas (W)	Prot. - R (V)	Prot. - S (V)	Prot. - T (V)	FCT (%)	FCA (%)	W (VA)	Seq. (m)	Sec. (m)	Ø' par. (m)	Ø' total (m)	Status	
QD1	Iluminação Têrreo	F-INT	B1	220V	3079	3079	10x4	10x4	10x4	100	100	100	100	100	100	100	100	OK
2	Iluminação Externa	F-EX	B1	220V	180	180	10	10	10	100	100	100	100	100	100	100	100	OK
3	Tomadas Têrreo 01	F-INT	B1	220V	2100	2100	10	10	10	100	100	100	100	100	100	100	100	OK
4	Tomadas Têrreo 02	F-INT	B1	220V	1800	1800	10	10	10	100	100	100	100	100	100	100	100	OK
5	Ar Condicionado 01	F-INT	B1	220V	1811	1811	10	10	10	100	100	100	100	100	100	100	100	OK
6	Ar Condicionado 02	F-INT	B1	220V	1811	1811	10	10	10	100	100	100	100	100	100	100	100	OK
7	Ar Condicionado 03	F-INT	B1	220V	1811	1811	10	10	10	100	100	100	100	100	100	100	100	OK
8	Ar Condicionado 04	F-INT	B1	220V	1811	1811	10	10	10	100	100	100	100	100	100	100	100	OK
9	Ar Condicionado 05	F-INT	B1	220V	1811	1811	10	10	10	100	100	100	100	100	100	100	100	OK
10	Reserva	F-INT	B1	220V	600	600	10	10	10	100	100	100	100	100	100	100	100	OK
11	Reserva	F-INT	B1	220V	600	600	10	10	10	100	100	100	100	100	100	100	100	OK
12	Reserva	F-INT	B1	220V	600	600	10	10	10	100	100	100	100	100	100	100	100	OK
13	Reserva	F-INT	B1	220V	600	600	10	10	10	100	100	100	100	100	100	100	100	OK
14	Reserva	F-INT	B1	220V	600	600	10	10	10	100	100	100	100	100	100	100	100	OK
15	Reserva	F-INT	B1	220V	600	600	10	10	10	100	100	100	100	100	100	100	100	OK
16	Reserva	F-INT	B1	220V	600	600	10	10	10	100	100	100	100	100	100	100	100	OK
17	Reserva	F-INT	B1	220V	600	600	10	10	10	100	100	100	100	100	100	100	100	OK
18	Reserva	F-INT	B1	220V	600	600	10	10	10	100	100	100	100	100	100	100	100	OK
19	Reserva	F-INT	B1	220V	600	600	10	10	10	100	100	100	100	100	100	100	100	OK
TOTAL					10344	10344	10x4	10x4	10x4	100	100	100	100	100	100	100	100	OK

Quadro de Demanda (QD1) - TERREO				
Tipos de carga	Problema instalado (VA)	Fator de demanda (FD)	Demanda (VA)	Demanda (VA)
Iluminação Têrreo (Eletivas e saneamento)	3079	0,4	1231,6	1231,6
Outros Equipamentos	3079	0,3	923,7	923,7
TOTAL	6158		2155,3	2155,3

Quadro de Cargas (QD2) - TERREO																		
Circuito	Descrição	Esquema	Método	Tensão (V)	Humid. (W)	Tomadas (W)	Prot. - R (V)	Prot. - S (V)	Prot. - T (V)	FCT (%)	FCA (%)	W (VA)	Seq. (m)	Sec. (m)	Ø' par. (m)	Ø' total (m)	Status	
20	Iluminação Cozinha, Refeitório e WC	F-INT	B1	220V	579	579	10	10	10	100	100	100	100	100	100	100	100	OK
21	Tomadas Cozinha	F-INT	B1	220V	2100	2100	10	10	10	100	100	100	100	100	100	100	100	OK
22	Iluminação Refeitório e WC	F-INT	B1	220V	778	778	10	10	10	100	100	100	100	100	100	100	100	OK
23	Reserva	F-INT	B1	220V	600	600	10	10	10	100	100	100	100	100	100	100	100	OK
TOTAL					4057	4057	10x4	10x4	10x4	100	100	100	100	100	100	100	100	OK



Quadro de Demanda (QD2) - TERREO				
Tipos de carga	Problema instalado (VA)	Fator de demanda (FD)	Demanda (VA)	Demanda (VA)
Iluminação Têrreo (Eletivas e saneamento)	4057	0,3	1217,1	1217,1
Outros Equipamentos	4057	0,3	1217,1	1217,1
TOTAL	8114		2434,2	2434,2



PROPRIETÁRIO	CREA
ARQUITETO	INFRA
ENGENHEIRO CIVIL	APROVO PM -
CALCULO	
CONSTRUÇÃO	

02			
01			
Nº	DATA	REVISÃO	DESENHO APROVAÇÃO
PROJETO: PROJETO ESTRUTURAL E.E.F DIAMANTE MUNICÍPIO: MUNICÍPIO DE MARCO - CE ENDEREÇO DA OBRA: LOCALIDADE DE DIAMANTE CONTEÚDO: PROJETO EXECUTIVO ELÉTRICO QUADRO			
ESCALA PRANCHA:	DESENHO:	FRANCHA:	
S/E	SECRETARIA DE INFRAESTRUTURA		
	DATA:		
	SETEMBRO/2023		
			02/02



MUNICÍPIO DE MARCO

AV. PREFEITO GUIDO OSTERHO, S/N  
 CENTRO | MARCO - CE | 82560-000  
 88 3664-1210 | 88 3664-1415  
 www.marco.ce.gov.br  
 CNPJ: 07.566.516/0001-47